

Техническая информация

Комплектные распределительные устройства КРУ-СЭЩ-59

По вопросам продаж и поддержки обращайтесь:

Архангельск (8182)63-90-72
Астана +7(7172)727-132
Белгород (4722)40-23-64
Брянск (4832)59-03-52
Владивосток (423)249-28-31
Волгоград (844)278-03-48
Вологда (8172)26-41-59
Воронеж (473)204-51-73
Екатеринбург (343)384-55-89
Иваново (4932)77-34-06
Ижевск (3412)26-03-58
Казань (843)206-01-48

Калининград (4012)72-03-81
Калуга (4842)92-23-67
Кемерово (3842)65-04-62
Киров (8332)68-02-04
Краснодар (861)203-40-90
Красноярск (391)204-63-61
Курск (4712)77-13-04
Липецк (4742)52-20-81
Магнитогорск (3519)55-03-13
Москва (495)268-04-70
Мурманск (8152)59-64-93
Набережные Челны (8552)20-53-41

Нижний Новгород (831)429-08-12
Новокузнецк (3843)20-46-81
Новосибирск (383)227-86-73
Орел (4862)44-53-42
Оренбург (3532)37-68-04
Пенза (8412)22-31-16
Пермь (342)205-81-47
Ростов-на-Дону (863)308-18-15
Рязань (4912)46-61-64
Самара (846)206-03-16
Санкт-Петербург (812)309-46-40
Саратов (845)249-38-78

Смоленск (4812)29-41-54
Сочи (862)225-72-31
Ставрополь (8652)20-65-13
Тверь (4822)63-31-35
Томск (3822)98-41-53
Тула (4872)74-02-29
Тюмень (3452)66-21-18
Ульяновск (8422)24-23-59
Уфа (347)229-48-12
Челябинск (351)202-03-61
Череповец (8202)49-02-64
Ярославль (4852)69-52-93

СОДЕРЖАНИЕ

Введение	4
1. Краткая характеристика схем электрических соединений вспомогательных цепей, выполняемых в системе E3series	5
Приложение А. Сравнительная таблица выбора микропроцессорных устройств	9
Приложение Б. Стандартные унифицированные ряды зажимов ячеек КРУ импортной комплектации	10
Приложение В. Примеры выполнения схем вспомогательных цепей с МПУ БМРЗ-150(120) для ячеек серии КРУ СЭЩ-59	17
1. Схема ячейки ввода секции с МПУ БМРЗ-152-Д-ВВ-01	18
2. Схема ячейки СВ с МПУ БМРЗ-152-Д-СВ-01	36
3. Схема ячейки линии с МПУ БМРЗ-152-Д-КЛ-01	55
4. Схема ячейки линии с МПУ БМРЗ-121-Д-КЛ-01	74
5. Схема ячейки ТН с МПУ БМРЗ-152-Д-ТН-01	93
6. Схема ячейки ТН с МПУ БМРЗ-124-Д-ТН-01	110
7. Схема ячейки СР	127
Приложение Г. Примеры выполнения схем вспомогательных цепей с МПУ Sepam 1000+ для ячеек серии КРУ СЭЩ-59	137
1. Схема ячейки ввода секции с МПУ Sepam 1000+ _4_	138
2. Схема ячейки СВ с МПУ Sepam 1000+ _4_	157
3. Схема ячейки линии с МПУ Sepam 1000+ _2_	176
4. Схема ячейки ТН с МПУ Sepam 1000+ В2_	195
5. Схема ячейки СР	212
Приложение Д. Примеры выполнения схем вспомогательных цепей с МПУ Сириус для ячеек серии КРУ СЭЩ-59	222
1. Схема ячейки ввода секции с МПУ Сириус-2-В	223
2. Схема ячейки СВ с МПУ Сириус-21-С	241
3. Схема ячейки линии с МПУ Сириус-21-Л	259
4. Схема ячейки ТН с МПУ Сириус-ТН	278
5. Схема ячейки СР	295
Приложение Е. Примеры выполнения схем вспомогательных цепей с МПУ TOP 200 для ячеек серии КРУ СЭЩ-59	305
1. Схема ячейки ввода секции с МПУ TOP 200-В2_3_2	306
2. Схема ячейки СВ с МПУ TOP 200-С2_3_2	324
3. Схема ячейки линии с МПУ TOP 200-Л2_3_2	342
4. Схема ячейки ТН с МПУ TOP 200-Н4_3_2	361
5. Схема ячейки СР	378

Приложение Ж. Примеры выполнения схем вспомогательных цепей с МПУ БЭ2502А для ячеек серии КРУ СЭЩ-59	388
1. Схема ячейки ввода секции с МПУ БЭ2502А0303	389
2. Схема ячейки СВ с МПУ БЭ2502А0201	408
3. Схема ячейки линии с МПУ БЭ2502А0103	426
4. Схема ячейки ТН с МПУ БЭ2502А0402	445
5. Схема ячейки СР	463

Введение

Настоящая техническая информация содержит основные сведения по автоматизированной системе проектирования **E3series** и предназначена для выбора схем электрических соединений вспомогательных цепей и согласования заказа.

E3series - это современный программный комплекс, позволяющий решить полный цикл задач в области проектирования схем электрических соединений вспомогательных цепей для распределительных устройств.

Внедрение автоматизированной системы проектирования **E3series** позволяет унифицировать ряды зажимов, а также чертежи поверхностей размещения аппаратуры. В настоящее время большинство типовых заказов на шкафы серий СЭЩ-59 выполняются в данной системе.

На предприятии внедрена и поддерживается в рабочем состоянии система менеджмента качества, аттестованная органом сертификации TUV CERT технической инспекции Rheinisch Westfalischer TUV E.V. на соответствие требованиям международного стандарта ISO 9001.

Данную техническую информацию необходимо рассматривать совместно с ТИ-160-2012 «Устройство комплектное распределительное 6-10 кВ на токи 630-3150А наружной установки КРУ СЭЩ-59 (К-59)».

1. Краткая характеристика схем электрических соединений вспомогательных цепей, выполняемых в автоматизированной системе E3series.

1.1 Схемы вспомогательных цепей на ячейки СЭЩ-59 разработаны на постоянном оперативном токе и напряжением оперативного питания 220 В. Перечень основных применяемых в схемах микропроцессорных устройств дан в приложении А. Типовые схемы выполняются на основании работ института «ЭСП НН-СЭЩ»:

- ЭСП-НН-13068тм-т1,2 «Схемы электрические принципиальные ячеек КРУ с микропроцессорными устройствами “Seram 1000+_” серии 40, 80 и выключателями ВВУ-СЭЩ-Э (П)», выпуск 2006 г.

- 13594-тм-т1 «Схемы электрические принципиальные ячеек КРУ с микропроцессорными устройствами “Seram 1000+_” серии 40, 80», редакция 2005 г.

(Примеры выполнения заводских схем даны в приложении Г)

- 11068тм-т1 «Схемы электрические принципиальные ячеек КРУ с микропроцессорными устройствами СИРИУС-21_ и выключателями ВВУ-СЭЩ-Э (П)», выпуск 2006 г.

- 13596тм-т1 «Схемы электрические принципиальные ячеек КРУ с микропроцессорными устройствами СИРИУС-21_», выпуск 2006 г.

(Примеры выполнения заводских схем даны в приложении Д)

- 10410-тм-т1 «Схемы электрические принципиальные ячеек КРУ с микропроцессорными устройствами БЭ 2502_», выпуск 2007 г.

(Примеры выполнения заводских схем даны в приложении Ж)

- ЭСП-НН-10068тм-т1,2 «Схемы электрические принципиальные ячеек КРУ с микропроцессорными устройствами SPAC-810 _», выпуск 2005 г.

- 10402тм-т1,2 «Схемы электрические принципиальные ячеек КРУ с микропроцессорными устройствами SPAC-810 _», выпуск 2005 г.

По двум последним типовым работам выполняются заводские схемы для микропроцессорных устройств типа TOP-200_. Примеры выполнения заводских схем даны в приложении Е.

1.2. Цепи защиты от дуговых замыканий выполняются с устройствами:

а) с применением волоконно-оптических датчиков:

- «Дуга-МТ» с регистратором «ДУГА-О», изготовитель - «НТЦ «Механотроника». Типовые схемы выполняются на основании типовой работы филиала «ЭСП НН-СЭЩ» 40112-т1 «Схемы устройств дуговой защиты с устройством «Дуга МТ»;

- «ОВОД-МД», изготовитель - фирма «ПРОЭЛ», г Санкт Петербург. Фирма выполняет все работы по разработке схем и монтажу цепей для каждого заказа;

- «ОРИОН-ДЗ», изготовитель - «РАДИУС Автоматика». Типовые схемы выполняются на основании типовой работы филиала «ЭСП НН-СЭЩ» 10416 тм1 «Схемы устройств дуговой защиты с устройством «ОРИОН-ДЗ».

б) с применением фототиристоров и конечных выключателей, установленных на клапанах избыточного давления:

- с центральными аппаратами ЗДЗ на электромеханических реле. Типовые схемы выполняются на основании типовых решений филиала «ЭСП НН-СЭЦ».

1.3. На основании вышеперечисленных работ предприятием «ГК «Электрощит» - ТМ Самара» разработаны нижеперечисленные материалы, предназначенные в качестве рекомендуемой основы при разработке проектной документации:

- Приложение Б. В данном приложении приведены стандартные унифицированные ряды зажимов импортной комплектации для каждой ячейки. Стандартные ряды зажимов позволяют проектным организациям:

- иметь четкое представление о расположении, наименовании, назначении, типе и максимальном количестве клемм для каждого ряда зажимов;

- выполнять все проектные работы, связанные с привязкой рядов зажимов (рабочий проект, кабельный журнал, и т. д.) для конкретного заказа, до выдачи задания заводу на изготовление ячеек;

- Приложение В. В данном приложении приведены спецификации и схемы привязки МПУ серии БМРЗ-150(120) производства НТЦ «Механотроника» с выключателем ВВУ-СЭЦ-П, трансформатором напряжения типа НАЛИ-СЭЦ-3, ЗДЗ типа «Дуга-МТ». Новое поколение МПУ БМРЗ-150(120) имеет ряд новых функциональных возможностей, среди которых можно отметить следующее:

а) Алгоритм селектора направления однофазного замыкания на землю (СНОЗЗ) для блоков БМРЗ-152-2-Д-КЛ и БМРЗ-121-2-Д-КЛ. Работа алгоритма основана на фиксации составляющих переходного процесса ОЗЗ в первый момент возникновения пробоя, что позволяет выявлять поврежденные фидера, в том числе и в случае перемежающейся дуги. В качестве уставок требуется указать вид нейтрали и уставку небаланса по напряжению нулевой последовательности (15В).

б) Алгоритм определения места повреждения (ОМП). Функция ОМП обеспечивает:

- определение расстояния до места повреждения при междуфазных коротких замыканиях (КЗ) на воздушных и кабельных линиях без ответвлений, состоящих из восьми однородных участков (не более);

- определение расстояний при перемежающихся и/или переходящих КЗ при помощи встроенного алгоритма анализа достоверности результата (ААД);

- определение расстояний при кратковременных замыканиях с длительностью аварийного процесса не менее 0,04 с.

Функция ОМП нечувствительна к активному переходному сопротивлению КЗ, что обеспечивает корректное определение расстояния до места повреждения при неметаллических КЗ.

в) Функция определения остаточного ресурса выключателя. Данная функция позволяет определить остаточный ресурс выключателя с использованием его паспортных данных и конкретных условий эксплуатации (количество коммутаций и токи, которые при данных коммутациях присутствовали).

В данную техническую информацию не вошли схемы привязки блока БМРЗ-152-2-Д-ЭД защит и автоматики двигателя 6(10) кВ и блока БМРЗ-152-2-Д-БСК

защит конденсаторной батареи, данные схемы могут быть предоставлены по отдельному запросу.

При разработке схем вторичной коммутации с применением МПУ производства НТЦ “Механотроника” предлагается в качестве основы использовать два типовых варианта оснащения распределительного устройства.

Вариант 1. На всех присоединениях используются одинаковые аппаратные исполнения блоков РЗА - БМРЗ-152-_. Данный подход позволяет минимизировать ЗИП на объекте и сделать элементы системы РЗА полностью взаимозаменяемыми. Каждый аппарат на присоединениях ввода, секционного выключателя, ТН или отходящей линии имеет 8 аналоговых входов, 22 дискретный вход и 21 релейных выхода. Отличия состоят только в файле базового функционального программного обеспечения (БФПО) блока, смена которого возможна применением программы «Конфигуратор-МТ», входящей в комплект поставки устройства. Вариант применения унифицированной аппаратной платформы устройств РЗА является рекомендуемым при строительстве новых и реконструкции существующих подстанций.

Вариант 2. В данном варианте для снижения стоимости системы РЗА на ТН и отходящих линиях 6 (10) кВ применены блоки с уменьшенным количеством аналоговых и дискретных входов и выходов. Так на вводах и секционном выключателе применяются блоки БМРЗ-152-2-Д-ВВ и БМРЗ-152-2-Д-СВ соответственно. На отходящих линиях 6(10) кВ – блок БМРЗ-121-2-Д-КЛ, а на ТН 6(10) кВ – БМРЗ-124-2-Д-ТН. При этом блоки имеют разные аппаратные исполнения и не могут быть заменены один на другой изменением БФПО, как в варианте 1. В данном варианте в ЗИП должно находиться не менее трех аппаратных вариантов, а именно БМРЗ-152-_, БМРЗ-121-_ и БМРЗ-124-_, в связи с чем этот вариант оснащения рекомендуется только в случае, когда стоимость системы РЗА играет первостепенную роль.

Сравнительная таблица характеристик блоков РЗА производства НТЦ “Механотроника” приведена в таблице 1.

Таблица 1 - Состав оборудования РЗА для двух вариантов оснащения РУ 6(10) кВ

<i>Отличия</i>	<i>Вариант 1</i>	<i>Вариант 2</i>
	Ввод 6(10) кВ	
нет	БМРЗ-152-2-Д-ВВ-01	БМРЗ-152-2-Д-ВВ-01
	Секционный выключатель 6(10) кВ	
нет	БМРЗ-152-2-Д-СВ-01	БМРЗ-152-2-Д-СВ-01
	Линия 6(10) кВ	
	БМРЗ-152-2-Д-КЛ-01	БМРЗ-121-2-Д-КЛ-01
Кол-во аналоговых входов	8	6
Кол-во дискрет. вх./вых.	22 / 21	10 / 10
Габариты блока, мм (ВхШхГ)	175 x 195 x 163	175 x 195 x 142
	ТН 6(10) кВ + АЧР/ЧАПВ (до 3-х очередей)	
	БМРЗ-152-2-Д-ТН-01	БМРЗ-124-2-Д-ТН-01
Кол-во аналоговых входов	8	6
Кол-во дискрет. вх./вых.	22 / 21	10 / 10
Габариты блока, мм (ВхШхГ)	175 x 195 x 163	175 x 195 x 142
	Дуговая защита КРУ 6(10) кВ	
нет	ДУГА-МТ	ДУГА-МТ

- Приложение Г. В данном приложении приведены спецификации и схемы привязки МПУ серии «Seram-1000+_» производства «Schneider Electric» с выключателем ВВУ-СЭЩ-П, трансформатором напряжения НАЛИ-СЭЩ-3, ЗДЗ типа «Дуга–МТ».

- Приложение Д. В данном приложении приведены спецификации и схемы привязки МПУ серии «Сириус-_ -220» производства «Радиус» с выключателем ВВУ-СЭЩ-П, трансформатором напряжения НАЛИ-СЭЩ-3, ЗДЗ типа «Дуга–МТ».

- Приложение Е. В данном приложении приведены спецификации и схемы привязки МПУ «ТОР 200_» производства «ИЦ «Бреслер» с выключателем ВВУ-СЭЩ-П, трансформатором напряжения НАЛИ-СЭЩ-3, ЗДЗ типа «Дуга–МТ». Т.к. схемы подключения этих МПУ не отличаются, то приложение Е содержит один комплект схем.

- Приложение Ж. В данном приложении приведены спецификации и схемы привязки МПУ «БЭ2502_» производства «Экра» с выключателем ВВУ-СЭЩ-П, трансформатором напряжения НАЛИ-СЭЩ-3, ЗДЗ типа «Дуга–МТ».

1.4. Предприятие принимает заказы с другими микропроцессорными устройствами (МПУ): MICOM; ТЭМП2501; БЭМП_; Siprotec_ (фирма Simens) и т. д.; с любым сочетанием типов МПУ, выключателей, типов защит от дуговых замыканий; по принципиальным схемам, предоставленным заказчиком. Ряды зажимов будут выполнены согласно данной технической информации (приложение Б).

Приложение А

Сравнительная таблица выбора микропроцессорных устройств

Тип МПУ Тип ячейки	Фирма изготовитель				
	«НТЦ «Механотроника», г. Санкт- Петербург	ИЦ «Бреслер», г. Чебоксары	«Schneider Electric», пред. г. Москва	НПП «ЭКРА», г. Чебоксары	НПО «Радиус», г. Зеленоград
	БМРЗ	ТОР 200_	SEPAM1000+_2_ _4_,_8_	БЭ2502А	Сириус_
Ввод 10(6)кВ	БМРЗ-152-Д-ВВ-01	ТОР 200-В_	SEPAM1000+S4_ (SEPAM1000+S8_)	БЭ2502А0303	Сириус 2В (21В)
Секционный выключатель 10(6)кВ;	БМРЗ- 152-Д-СВ-01	ТОР 200-С_	SEPAM1000+S4_	БЭ2502А0201	Сириус-21С
Тр-р напряжения 10(6)кВ	БМРЗ-152-Д-ТН-01 БМРЗ-124-Д-ТН-01	ТОР 200-Н4_	SEPAM1000+B21 или SEPAM1000+S4_	БЭ2502А0402	Сириус-ТН
Линия потребит.10(6)кВ	БМРЗ-152-Д-КЛ-01 БМРЗ-121-Д-КЛ-01	ТОР 200-Л2_ ТОР 200-Л3_	SEPAM1000+S2_ или SEPAM1000+T2_	БЭ2502А0103	Сириус-21Л
Линия к БСК или с направлен. защитами 10(6)кВ	БМРЗ-152-Д-БСК- 01	ТОР 200-Л2_	SEPAM1000+S4_	БЭ2502А1201	Сириус-21МЛ
Линия к АД или СД до 5МВт 10(6)кВ	БМРЗ-152-Д-ЭД-01	ТОР 200-Д_	SEPAM1000+M4_	БЭ2502А0701	Сириус-21Д

Приложение Б

Стандартные унифицированные ряды зажимов
импортной комплектации для ячеек
КРУ СЭЩ-59

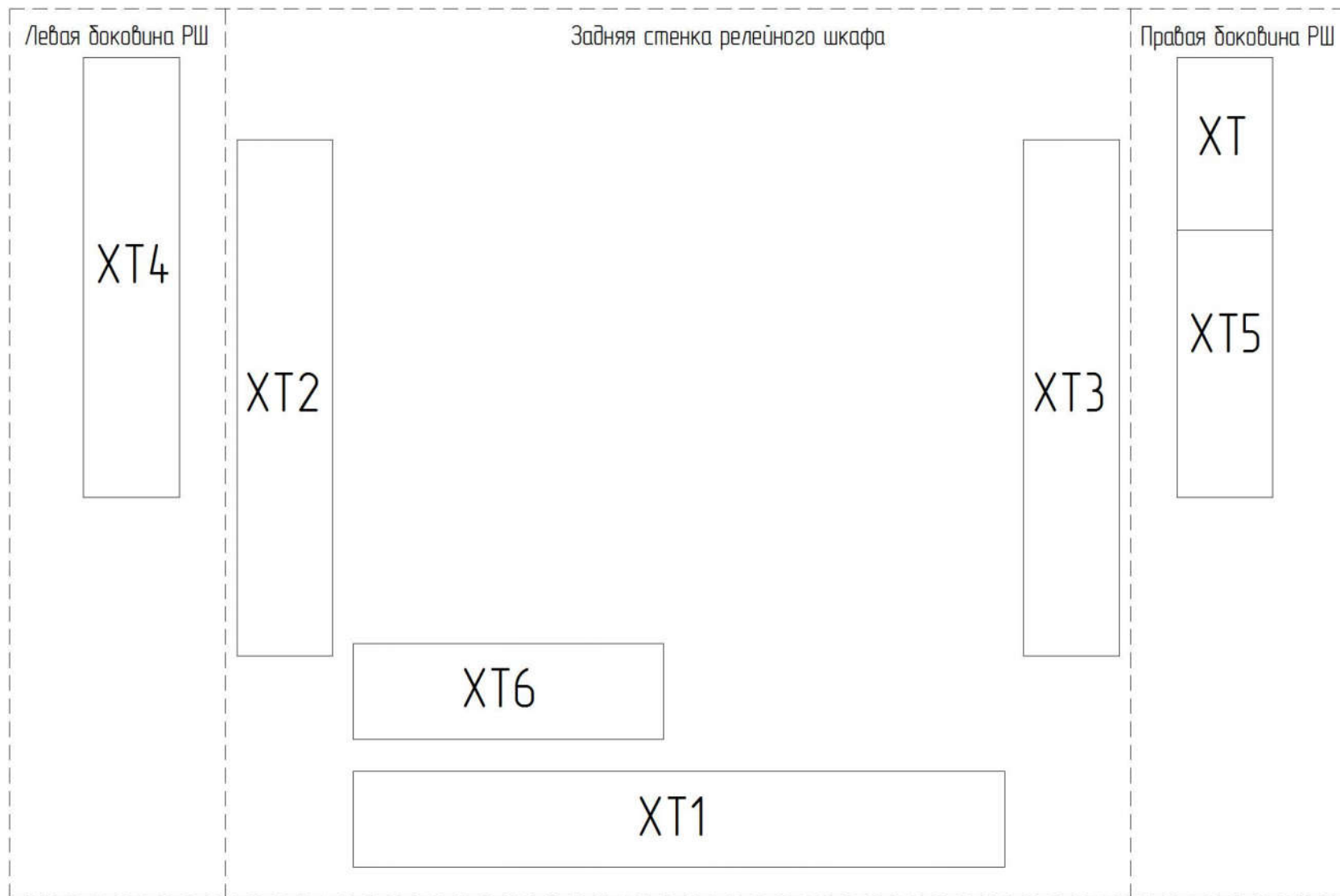


Рисунок Б.1 - Размещение рядов зажимов по поверхностям релейного шкафа ячейки КРУ СЭЩ-59

Левая боковина

Задняя стенка шкафа

Правая боковина

ХТ4 Цели блокировки	
401	
402	
403	
404	
405	
406	
407	
408	
409	
410	
411	
412	
413	
414	
415	
416	
417	
418	
419	
420	
421	
422	
423	
424	
425	
426	
427	
428	
429	
430	
ХТ4 Выходные цепи или резерв	
432	
433	
434	
435	
436	
437	
438	
439	
440	
441	
442	
443	
444	
445	
446	
447	
448	
449	
450	
451	
452	
453	
454	
455	

В соседней РШ своей секции
ПуГВне-LS №2,5

ХТ2 Цели учета	
201	EVK_A
202	EVK_B
203	EVK_C
204	EVK_N
TA1A-1U1	A4.11
TA1B-1U1	B4.11
TA1C-1U1	C4.11
TA1A-1U2	N4.11

ХТ2 Токовые цепи	
211	
212	
213	
214	
215	
216	
217	
218	
219	
220	
221	
222	
223	
224	
225	
226	
227	
228	
229	

ХТ2 Цели дуговой защиты	
231	
232	
233	
234	
235	
236	
237	
238	
239	
240	
241	
242	
243	V05
244	V06

ХТ2 Цели сигнализации	
246	
247	
248	
249	
250	
251	
252	
253	
254	
255	
256	
257	
258	V07
259	V02
260	V03
261	V04

ХТ6 Цели телемеханики РЗА	
601	
602	
603	
604	
605	
606	
607	
608	
609	
610	
611	
612	
613	
614	
615	
616	
617	
618	
619	
620	
621	
622	
623	
624	
625	

ХТ1 Оперативные шины	
101	+E13
102	+E13
103	+E13
104	+E13
105	+E13
106	+E13
107	+E13
108	+E13
109	+E13
110	+E13
111	+E13
112	+E13
113	+E13
114	+E13
115	+E13
116	+E13
117	+E13
118	+E13
119	+E13
120	+E13
121	+E13
122	+E13
123	+E13
124	+E13
125	+E13
126	+E13
127	+E13
128	+E13
129	+E13
130	+E13
131	+E13
132	+E13
133	+E13
134	+E13
135	+E13
136	+E13
137	+E13
138	+E13
139	+E13
140	+E13
141	+E13
142	+E13
143	+E13
144	+E13
145	+E13
146	+E13
147	+E13
148	+E13
149	+E13
150	+E13
151	+E13
152	+E13
153	+E13
154	+E13
155	+E13

В соседней РШ своей секции
ПуГВне-LS №2,5

В соседней РШ своей секции
ПуГВне-LS №2,5

ХТ3 Цели оперативного тока	
301	101F
302	101
303	101
304	101
305	101
306	101
307	105
308	103
309	107
310	109
311	111
312	112
313	
314	
315	
316	
317	131
318	132
319	133
320	133
321	134
322	
323	136
324	137
325	138
326	
327	
328	
329	153
330	155
331	157
332	
333	
334	
335	
336	
337	
338	905
339	907
340	911
341	
342	
343	102
344	102
345	102
346	102F
347	
348	871
349	
350	872
ХТ3 Выходные цепи	
352	
353	
354	
355	
356	
357	
358	
359	
360	
361	
362	
363	
364	
365	
366	
367	
368	

Разрядка *
Цели включения
Цели отключения
Цели АФВ и др.
накладные
сигналы
Разрядка *
Цели отключения

ХТ Цели питания прибора выключателя	
+EY	1
+EY	2
-EY	4
-EY	5
ХТ Цели обогрева	
EN	7
EN	8
ХТ Цели освещения	
EN1	13
EL	14
EL	15
EL	16
ХТ5 Цели питания счетчика и преобразователей или резерв	
501	ES1
502	ES2
503	ES1-ES2
504	ES1-ES2
505	ES1-ES2
506	ES1-ES2
507	ES1-ES2
508	ES1-ES2
ХТ5 Цели ТМ счетчика и преобразователей или резерв	
510	ТМ1
511	ТМ2
512	ТМ3
513	ТМ4
514	ТМ5
515	ТМ6
516	ТМ7
517	ТМ8
518	ТМ9
519	ТМ10
520	ТМ11
521	ТМ12
522	ТМ1
523	ТМ2
524	ТМ3
525	ТМ4
526	ТМ5
527	ТМ6
528	ТМ7
529	ТМ8
530	ТМ9
531	ТМ10
532	
533	

В соседней РШ своей секции
ПуГВне-LS №6
В соседней РШ своей секции
ПуГВне-LS №2,5
В соседней РШ своей секции
ПуГВне-LS №2,5

Имя Лист
№ докум
Лист
Дата

Имя Лист
№ докум
Лист
Дата
Копировал
Формат А1

Рисунок Б.2. Ряды зажимов. Ячейка ввода, СВ

Левая боковина

Задняя стенка шкафа

Правая боковина

XT4 Цепи блокировки

401	
402	
403	
404	
405	
406	
407	
408	
409	
410	
411	
412	
413	
414	
415	
416	
417	
418	
419	
420	
421	
422	
423	
424	
425	
426	
427	
428	
429	
430	

В соседней РШ своей секции
ПугВне-LS №2,5

XT2 Цепи учета

201	EVK_A
202	EVK_B
203	EVK_C
204	EVK_N
TA1A-1U1	A4.11
TA1B-1U1	B4.11
TA1C-1U1	C4.11
TA1A-1U2	N4.11

XT2 Токовые цепи

211
212
213
214
215
216
217
218
219
220
221
222
223
224
225
226
227
228
229

XT2 Цепи дуговой защиты

231
232
233
234
235
236
237
238
239
240
241
242

XT2 Цепи сигнализации

243	V05	243'
244	V06	244'
246		
247		
248		
249		
250		
251		
252		
253		
254		
255		
256		
257		

XT2 Цепи сигнализации

258	V07	258'
259	V02	259'
260	V03	260'
261	V04	261'

XT6 Цепи телемеханики РЗА

601
602
603
604
605
606
607
608
609
610
611
612
613
614
615
616
617
618
619
620
621
622
623
624
625

XT7 Оперативные шины

опер. цепи	Шины цепей сигнализации	Шины цепей ЗПЗ	Шины цепей НАПВ и АЧР	Шины цепей ЗМН	Шины цепей ЧРОВ	Шины цепей ЛЗШ или резерв	Шины цепей напряжения секции 6101 кВ	опер. ЗВД цепи	Блок. Сигн. ЗМН АЧР ЧРОВ	Питан. Контр.	резерв
101	+E13										
102	+E13										
103	+E13										
104	+E13										
105	+E13										
106	+E13										
107	+E13										
108	+E13										
109	+E13										
110	+E13										
111	+E13										
112	+E13										
113	+E13										
114	+E13										
115	+E13										
116	+E13										
117	+E13										
118	+E13										
119	+E13										
120	+E13										
121	+E13										
122	+E13										
123	+E13										
124	+E13										
125	+E13										
126	+E13										
127	+E13										
128	+E13										
129	+E13										
130	+E13										
131	+E13										
132	+E13										
133	+E13										
134	+E13										
135	+E13										
136	+E13										
137	+E13										
138	+E13										
139	+E13										
140	+E13										
141	+E13										
142	+E13										
143	+E13										
144	+E13										
145	+E13										
146	+E13										
147	+E13										
148	+E13										
149	+E13										
150	+E13										
151	+E13										
152	+E13										
153	+E13										
154	+E13										
155	+E13										

В соседней РШ своей секции
ПугВне-LS №2,5

В соседней РШ своей секции
ПугВне-LS №2,5

XT3 Цепи оперативного тока

301	101F
302	101
303	101
304	101
305	101
306	
307	105
308	103
309	107
310	109
311	111
312	112
313	
314	
315	
316	
317	131
318	132
319	133
320	133
321	134
322	
323	136
324	137
325	138
326	
327	
328	
329	153
330	155
331	157
332	
333	
334	
335	
336	
337	
338	905
339	907
340	911
341	
342	
343	102
344	102
345	102
346	102F
347	
348	871
349	
350	872

XT3 Выходные цепи

352
353
354
355
356
357
358
359
360
361
362
363
364
365
366
367
368

Разводка **
опер. тока

Цепи включения

Цепи отключения

Цепи АР, АВ и др.
цепей дуговой защиты

Индикаторные
сигналы

Разводка **
опер. тока

Индикаторные
сигналы

XT Цепи питания прибора выключателя

+EY	1
+EY	2
-EY	4
-EY	5

XT Цепи обогрева

EN	7
EN	8

XT Цепи освещения

EN1	13
EL	14
EL	15
EL	16

XT5 Цепи питания счетчика и преобразователей или резерв

501	ES1
502	ES2
503	ES1-ES2
504	ES1-ES2
505	ES1-ES2
506	ES1-ES2
507	ES1-ES2
508	ES1-ES2

Шины только для резерв

XT5 Цепи ТМ счетчика и преобразователей или резерв

510	ТМ1
511	ТМ2
512	ТМ3
513	ТМ4
514	ТМ5
515	ТМ6
516	ТМ7
517	ТМ8
518	ТМ9
519	ТМ10
520	ТМ11
521	ТМ12
522	ТМ1
523	ТМ2
524	ТМ3
525	ТМ4
526	ТМ5
527	ТМ6
528	ТМ7
529	ТМ8
530	ТМ9
531	ТМ10
532	
533	

В соседней РШ своей секции
ПугВне-LS №6

В соседней РШ своей секции
ПугВне-LS №2,5

В соседней РШ своей секции
ПугВне-LS №2,5

Изм. № подл. Листы и дата. Версия инв. №. Имя. № дора. Листы и дата.

Изм. Лист. № докум. Подп. Дата. Копирайт. Формат А1.

Рисунок Б.3. Ряды зажимов. Ячейка линии

Левая боковина

ХТ4 Цепи блокировки	
401	
402	
403	
404	
405	
406	
407	
408	
409	
410	
411	
412	
413	
414	
415	
416	
417	
418	
419	
420	
421	
422	
423	
424	
425	
426	
427	
428	
429	
430	
ХТ4 Резерв	
432	
433	
434	
435	
436	
437	
438	
439	
440	

В соседний РШ своей секции ПУГВнз-LS 1x2,5

ХТ2 Цепи учета	
201	EVK_A
202	EVK_B
203	EVK_C
204	EVK_N
ХТ2 Цепи двоякой защиты	
207	
208	
209	
210	
211	
212	
213	
214	
215	
216	
217	V05
218	V06
ХТ2 Цепи сигнализации	
220	
221	
222	
223	
224	
225	
226	
227	
228	V01
229	V02
230	V03
231	V04
ХТ2 Выходные цепи	
233	
234	
235	
236	
237	
238	
239	
240	
241	
242	
243	
244	
245	
246	
247	
248	
249	
250	
251	
252	
253	
254	
255	
256	
257	
258	
259	
260	
261	
262	
263	
264	
265	
266	

Задняя стенка шкафа

ХТ3 Цепи центральной сигнализации	
301	
302	
303	
304	
305	
306	
307	
308	
309	
310	
311	
312	
313	
314	
315	
316	
317	
318	
319	
320	
321	
322	
323	
324	
325	
326	
327	
328	
329	
330	
331	
332	
333	
334	
335	
336	
337	
338	
339	
340	
341	
342	
343	
344	
345	
346	
347	
348	
349	
350	
351	
352	
353	
354	

Правая боковина

ХТ Цепи питания привода выключателя	
+EY	1
+EY	2
ХТ Цепи обогрева	
-EY	4
-EY	5
EN	7
EN	8
ХТ Цепи освещения	
EK4	10
EK	11
ХТ5 Резерв	
EN1	13
	14
E1	15
	16
ХТ5 Резерв	
501	
502	
503	
504	
505	
506	
507	
508	
ХТ5 Резерв	
510	
511	
512	
513	
514	
515	
516	
517	
518	
519	
520	
521	
522	
523	
524	
525	
526	
527	
528	
529	
530	
531	
532	
533	

В соседний РШ своей секции ПУГВнз-LS 1x6

В соседний РШ своей секции ПУГВнз-LS 1x2,5

Изм. № подл. Листы и дата. Разм. инв. №. Имя. №. Дата. Листы и дата.

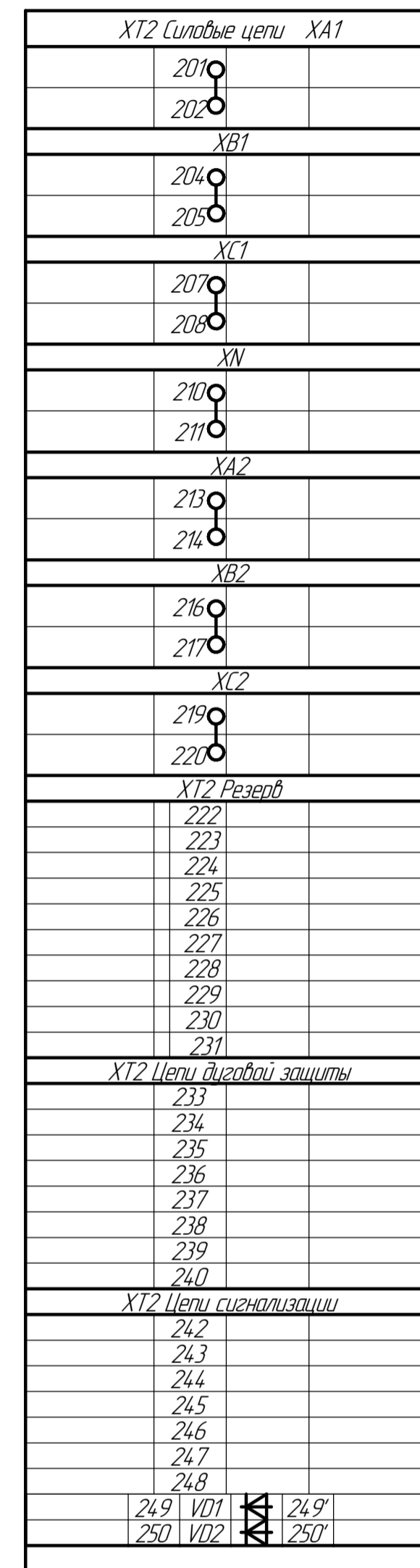
опер. цепи	Шкафы цепей сигнализации	Шкафы цепей Блок	Шкафы цепей ЗИЗ	Шкафы цепей МАГВ и АЧР	Шкафы цепей ЗМН	Шкафы цепей УРОВ	Шкафы цепей ЛЗШ или резерв	Шкафы цепей напряжения секции БПОД кВ	опер. цепи ЗВЗ	Блок. ЗМН, АЧР, УРОВ	Сигн. Ключи	резерв
101	+E13											
102	+E13											
103	+E13											
104	+E13											
105	+E13											
106	+E13											
107	+E13											
108	+E13											
109	+E13											
110	+E13											
111	+E13											
112	+E13											
113	+E13											
114	+E13											
115	+E13											
116	+E13											
117	+E13											
118	+E13											
119	+E13											
120	+E13											
121	+E13											
122	+E13											
123	+E13											
124	+E13											
125	+E13											
126	+E13											
127	+E13											
128	+E13											
129	+E13											
130	+E13											
131	+E13											
132	+E13											
133	+E13											
134	+E13											
135	+E13											
136	+E13											
137	+E13											
138	+E13											
139	+E13											
140	+E13											
141	+E13											
142	+E13											
143	+E13											
144	+E13											
145	+E13											
146	+E13											
147	+E13											
148	+E13											
149	+E13											
150	+E13											
151	+E13											
152	+E13											
153	+E13											
154	+E13											
155	+E13											

В соседний РШ своей секции ПУГВнз-LS 1x2,5мм²

Рисунок Б.4. Ряды зажимов. Ячейка СР

Левая боковина

XT4 Цепи блокировки	
401	
402	
403	
404	
405	
406	
407	
408	
409	
410	
411	
412	
413	
414	
415	
416	
417	
418	
419	
420	
421	
422	
423	
424	
425	
426	
427	
428	
429	
430	



XT6 Цепи питания вентиляторов охлаждения	
601	
602	
603	
604	
XT6 Цепи питания насоса	
606	
607	
608	
609	
610	
611	
612	
613	
614	
615	

XT1 Оперативные шины	
001	
+FC3	
002	
+FC3	
003	
+F1B	
004	
+F1B	
005	
+F1B	
006	
+F1B	
007	
+F1B	
008	
+F1B	
009	
+F1B	
010	
+F1B	
011	
+F1B	
012	
+F1B	
013	
+F1B	
014	
+F1B	
015	
+F1B	
016	
+F1B	
017	
+F1B	
018	
+F1B	
019	
+F1B	
020	
+F1B	
021	
+F1B	
022	
+F1B	
023	
+F1B	
024	
+F1B	
025	
+F1B	
026	
+F1B	
027	
+F1B	
028	
+F1B	
029	
+F1B	
030	
+F1B	
031	
+F1B	
032	
+F1B	
033	
+F1B	
034	
+F1B	
035	
+F1B	
036	
+F1B	
037	
+F1B	
038	
+F1B	
039	
+F1B	
040	
+F1B	
041	
+F1B	
042	
+F1B	
043	
+F1B	
044	
+F1B	
045	
+F1B	
046	
+F1B	
047	
+F1B	
048	
+F1B	
049	
+F1B	
050	
+F1B	
051	
+F1B	
052	
+F1B	
053	
+F1B	
054	
+F1B	
055	
+F1B	

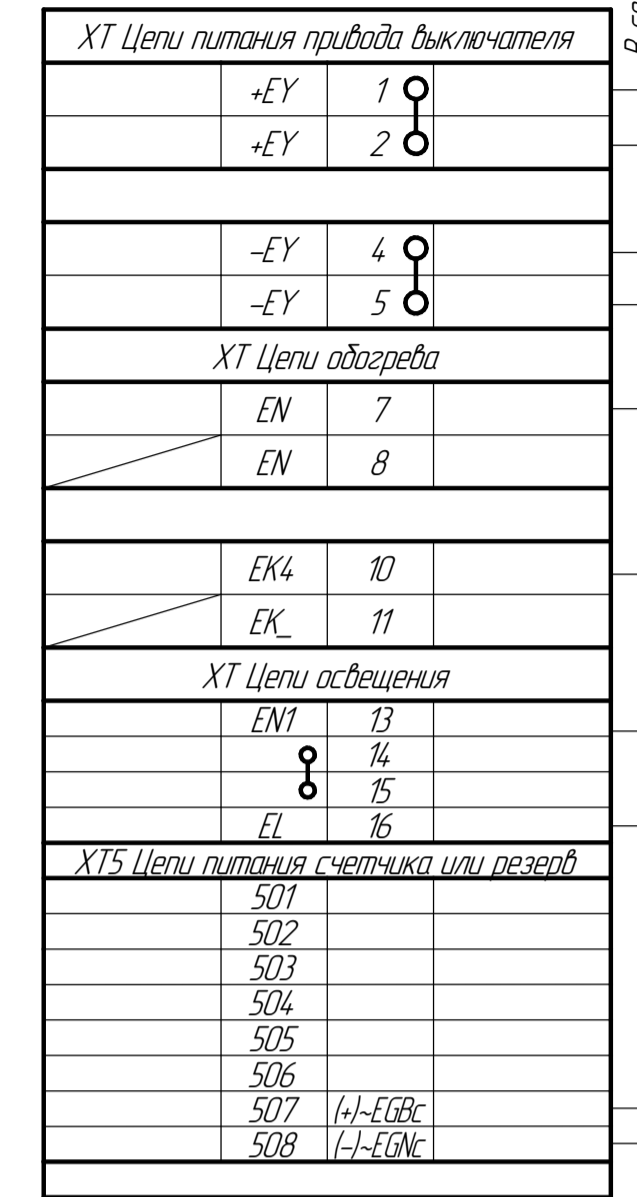
В соседний РЩ своей секции
ПУ/Вне-LS №2,5

В соседний РЩ своей секции
ПУ/Вне-LS №2,5

Задняя стенка шкафа

XT3 Вход питания опер. шин или резерв	
301	
302	
303	
304	
305	
306	
307	
308	
309	
310	
311	
312	
313	
314	
315	
316	
317	
318	
319	
320	
321	
322	
323	
324	
325	
326	
327	
328	
329	
330	
331	

Правая боковина



Изм.	Лист	№ докум.	Подп.	Дата	Лист

Рисунок Б.6. Ряды зажимов. Ячейка ТСН

Приложение В

Примеры выполнения схем вспомогательных цепей
с МПУ БМРЗ-150(120) для ячеек серии
КРУ СЭЩ-59

Формат	Зона	Поз.	Обозначение	Наименование	Кол.	Примечание
				Прочие изделия		
		A1		Устройство защиты и автоматике БМРЗ-_-ВВ-_-	1	см. опр. лист
		ADR1		Устройство микропроцессорное ДУГА-0	1	
		HLE		Указатель заземления диодный NEF30-WUG 220V DC	1	
		HLG1		Лампа полупроводниковая коммутаторная СКЛ11-Л-2-220 (ЗЕЛЕНАЯ)	1	
		HLR1		Лампа полупроводниковая коммутаторная СКЛ11-К-2-220 (КРАСНАЯ)	1	
		HLW1		Лампа полупроводниковая коммутаторная СКЛ11-Ж-2-220 (ЖЕЛТАЯ)	1	
		PA1		Амперметр Э42703_	1	см. опр. лист
		PIK		Счетчик учета электроэнергии СЭТ-4ТМ_	1	см. опр. лист
		SAC1		Переключатель пакетный ПП53-16 1 083 1 УХЛ4	1	
		SAC2		Переключатель пакетный ПП53-16 1 062 1 УХЛ4	1	
		SAD		Переключатель пакетный ПП53-16 1 080 1 УХЛ4	1	
		SB		Выключатель кнопочный ВК42-15-202011-00 УХЛ4	1	
		SBH,SBC		Выключатель кнопочный КЕ011 УЗ ИСП.1 ЧЕРН.	2	
		SBT		Выключатель кнопочный КЕ011 УЗ ИСП.1 КРАСН.	1	
						Лист
				13.07.16		2
Изм.	Лист	№ докум.	Подп.	Дата		

Копировал

Формат

A4

Формат	Зона	Поз.	Обозначение	Наименование	Кол.	Примечание
			SX1	Коробка испытательная	1	
				переходная ТВ6.672.112		
				+Дно РШ		
				Сборочные единицы		
			6ГК.037.170-001	Крепление и установка	1	
				электронагревателя		
				Прочие изделия		
			RK1	Электронагреватель PRH	1	
				ОЗО-М		
			XS1	Узел сборки разъема	1	
				"Ите" 6ГК.266.065-01		
				+Задняя стенка РШ		
				Сборочные единицы		
			6ГК.037.616	Установка резисторов на	2	
				лист		
			6ГК.037.616-01	Установка резисторов на	2	
				лист		
				Детали		
			8ГК.046.033-03	Лапка	4	
			8ГК.14.1907	Скоба	2	
			8ГК.174.123-001	Рейка	2	
			8ГК.174.123-008	Рейка	3	
						Лист
				13.07.16		3
Изм.	Лист	№ докум.	Подп.	Дата		

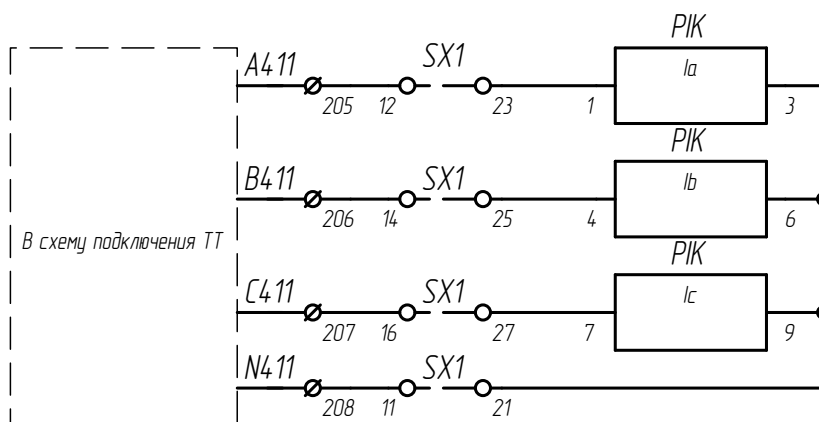
Копировал

Формат

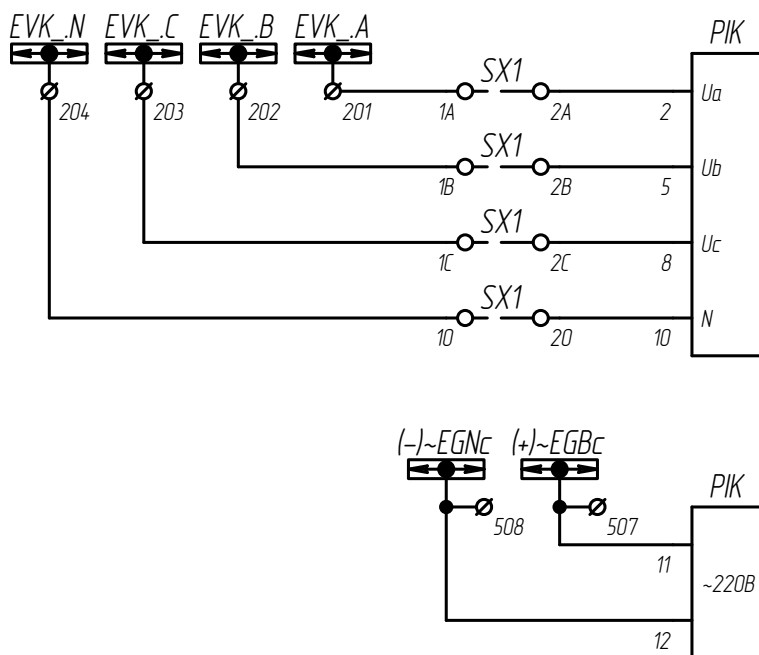
A4

ЭЭ

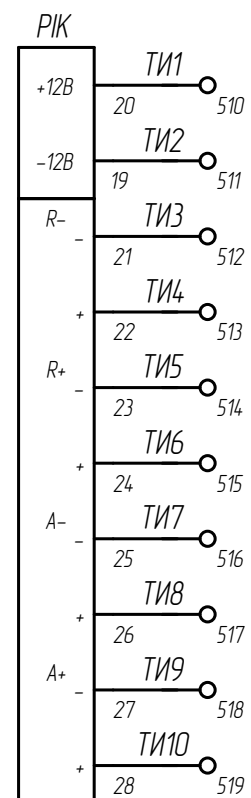
Токовые цепи



Цепи напряжения



Цепи телемеханики



Инв. № подл.	Подп. и дата
Взам. инв. №	Инв. № дубл.
Лист	Изм.

Изм.	Лист	№ докум.	Подп.	Дата
				13.07.16

ЭЭ

Лист
2

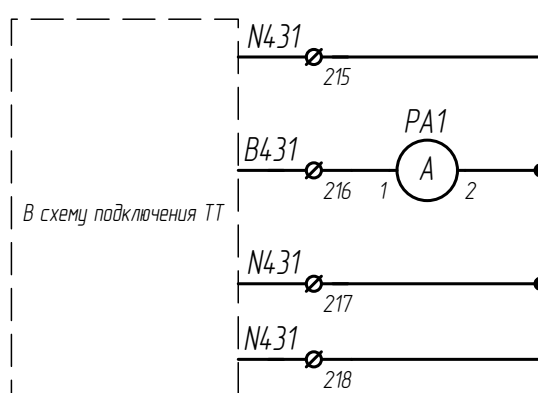
Копировал

Формат А4

ЭЭ

Цепи подключения приборов измерения

Токовые цепи



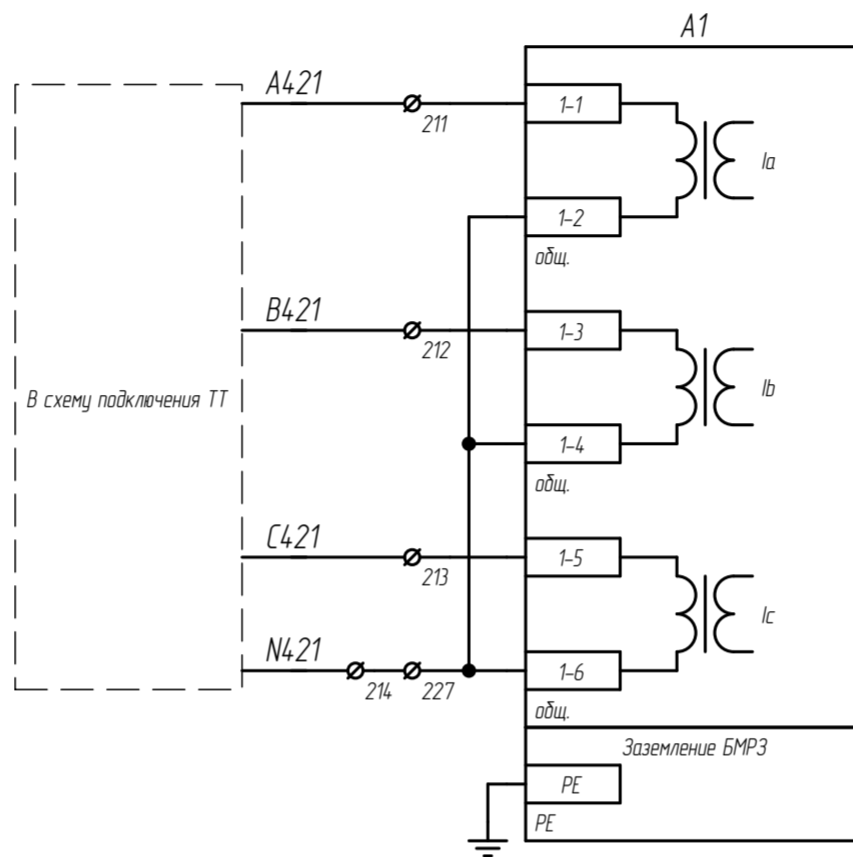
Инв. № подл.	Подп. и дата	Взам. инв. №	Инв. № дубл.	Подп. и дата	ЭЭ	Лист
						3
Изм.	Лист	№ докум.	Подп.	Дата		
				13.07.16		

Копировал

Формат

A4

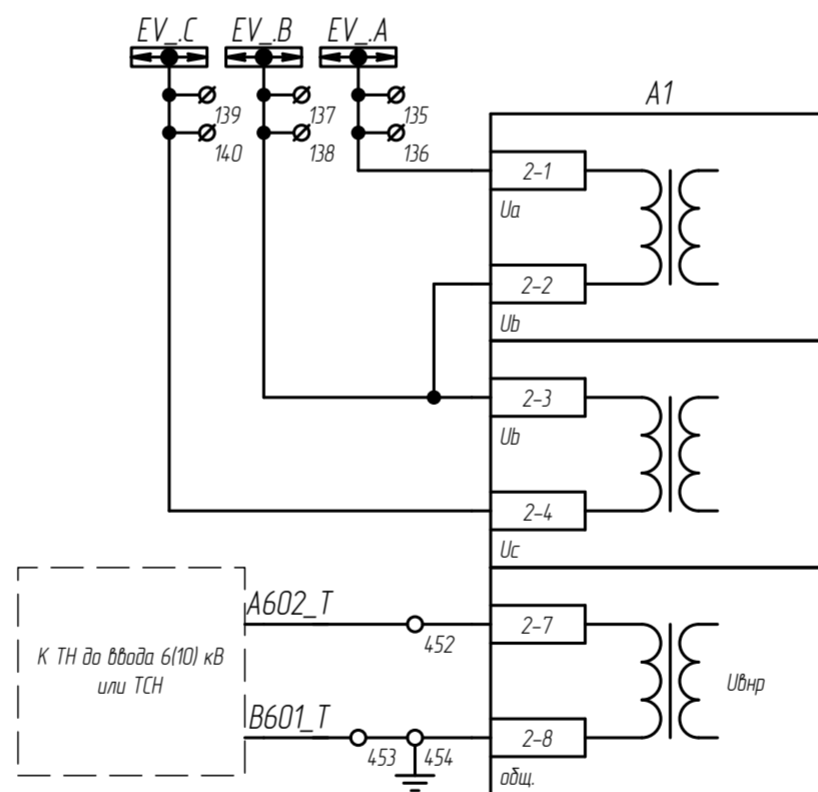
Токовые цепи МПУ



Измерение тока, МТЗ,
УРОВ

Заземление МПУ

Цепи напряжения МПУ

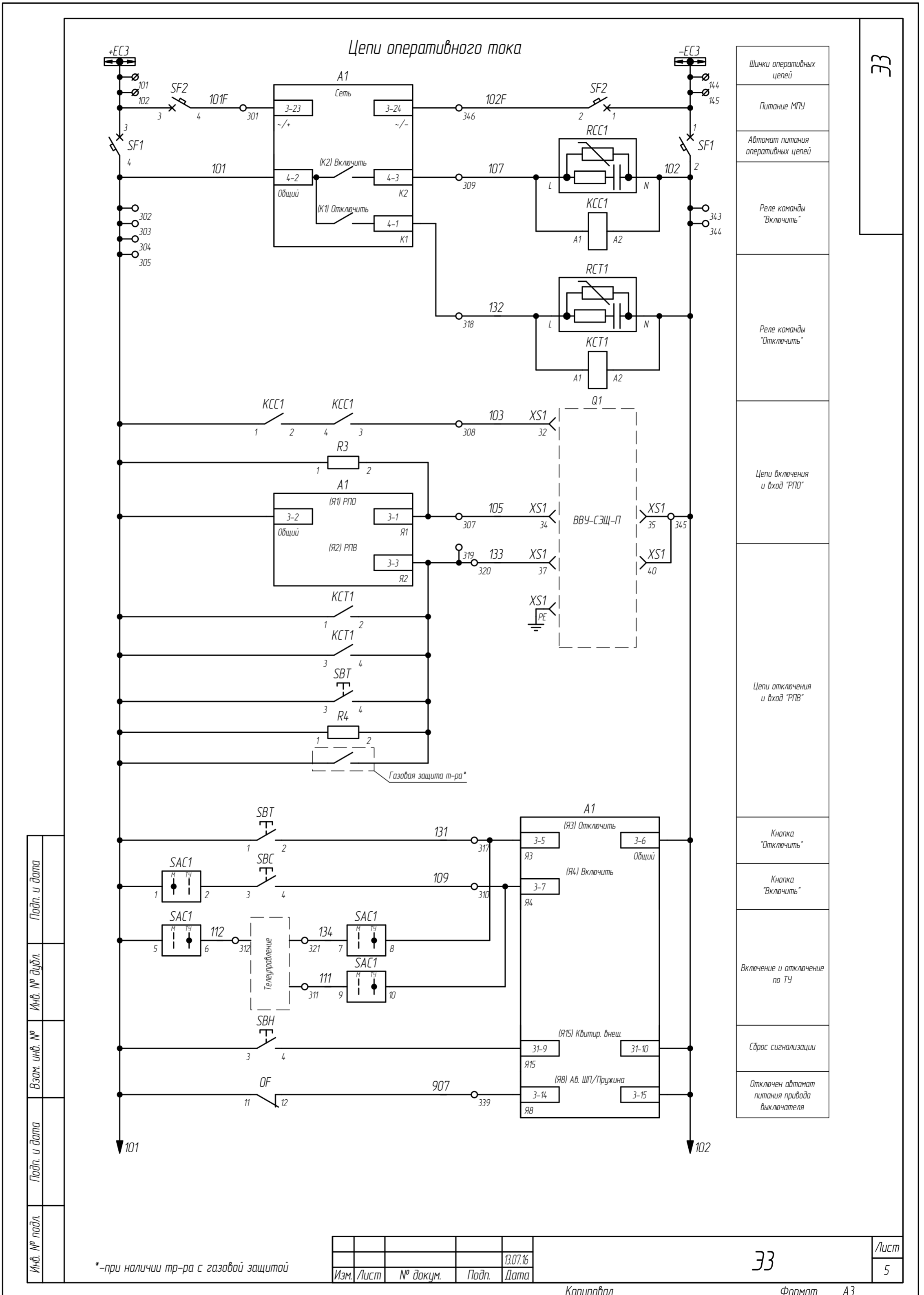


Цепи напряжения
шинного
трансформатора

Измерение напряжения
на вводе
(или резерв)

Инв. № подл.	Подп. и дата
Взам. инв. №	Инв. № дубл.
Подп. и дата	
Инв. № подл.	

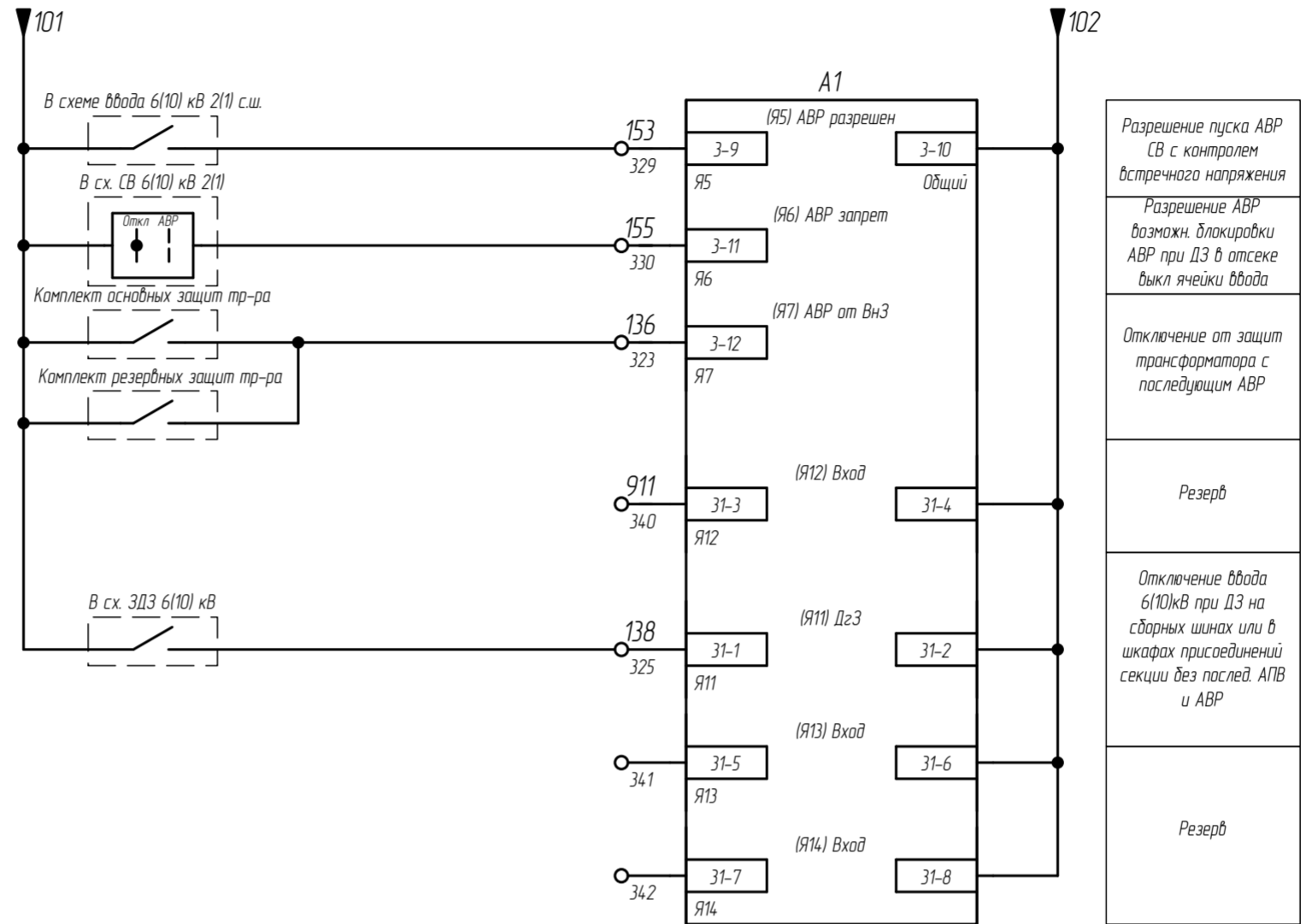
Изм.	Лист	№ докум.	Подп.	Дата
				13.07.16



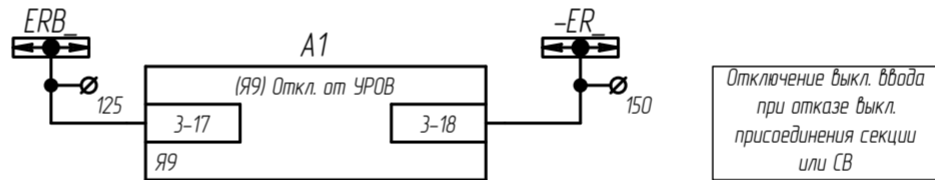
33

- Шинки оперативных цепей
- Питание МПУ
- Автомат питания оперативных цепей
- Реле команды "Включить"
- Реле команды "Отключить"
- Цели включения и вход "РПО"
- Цели отключения и вход "РПВ"
- Кнопка "Отключить"
- Кнопка "Включить"
- Включение и отключение по ТУ
- Сброс сигнализации
- Отключен автомат питания привода выключателя

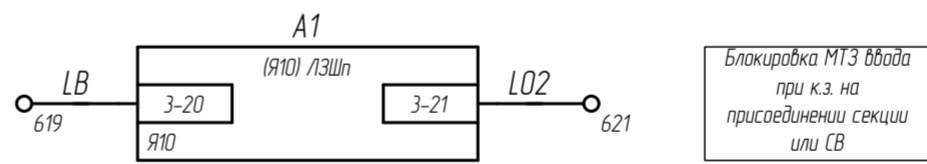
Цепи оперативного тока



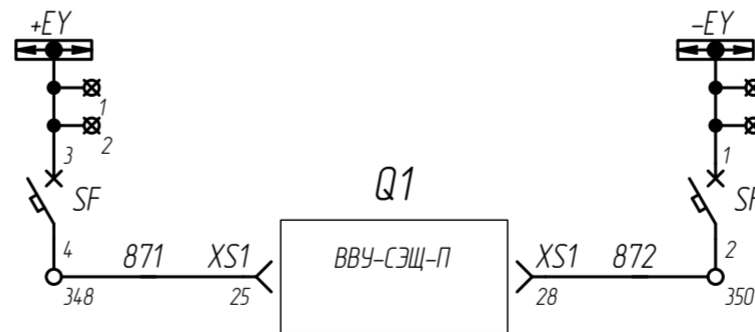
Цепи УРОВ



Цепи ЛЗШ



Цепи питания привода выключателя

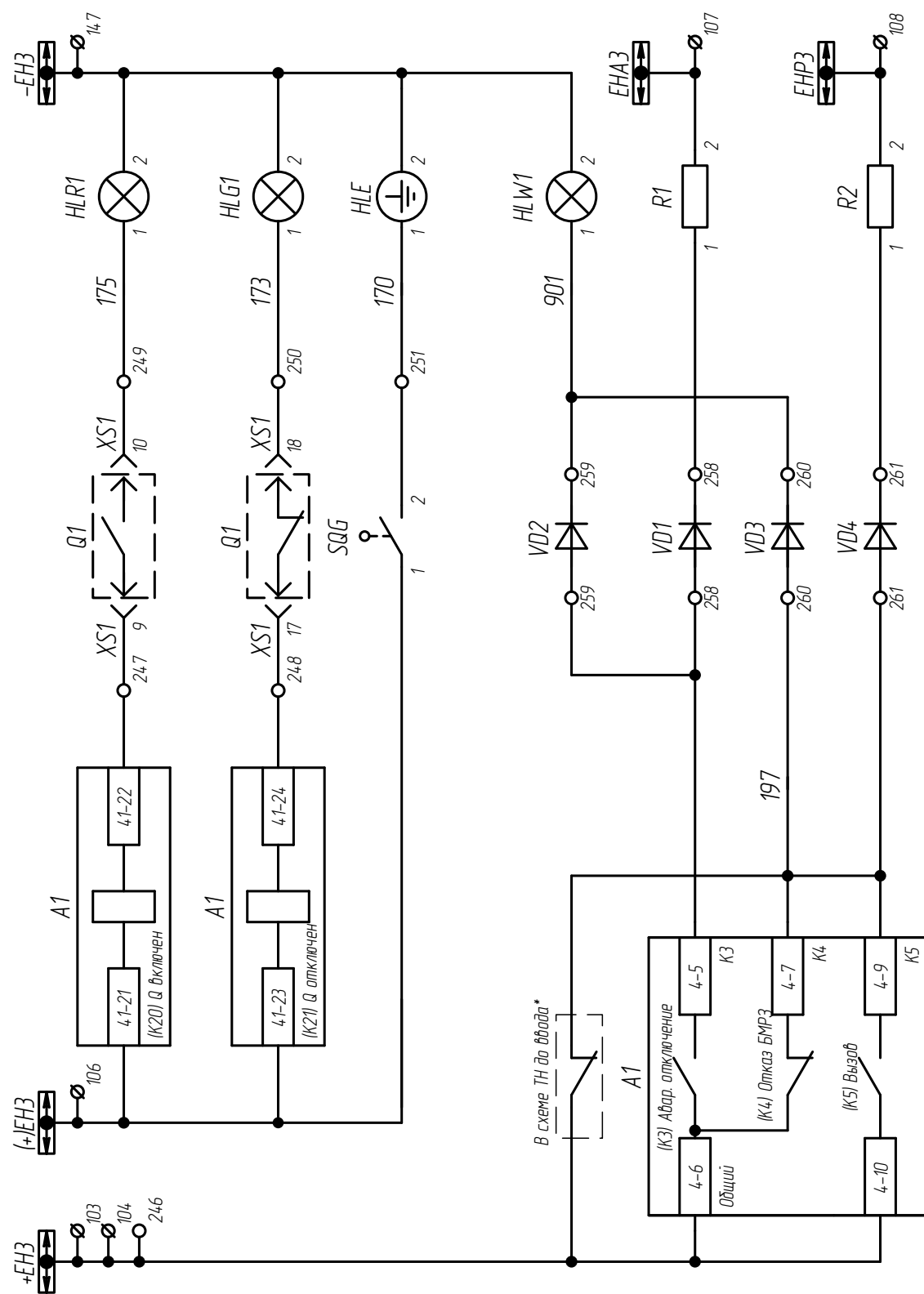


Инд. № подл.	Подп. и дата
Взам. инд. №	Инд. № дубл.
Подп. и дата	

Изм.	Лист	№ докум.	Подп.	Дата
				13.07.16

ЭЭ

Цепи сигнализации



Шунки сигнализации	
"ВКЛЮЧЕНО"	Световая сигнализация
"ОТКЛЮЧЕНО"	
"ЭН ВКЛЮЧЕН"	
"Аварийная ситуация"	
Аварийное отключение выключателя	
Предупредительная сигнализация	

В схеме ТН по фазам*

* - При наличии ТН по фазам

Инд. № подл.	Подп. и дата
Взам. инд. №	
Инд. № дудл.	
Подп. и дата	

Изм./Лист	№ док.м.	Подп.	Дата
			13.07.16

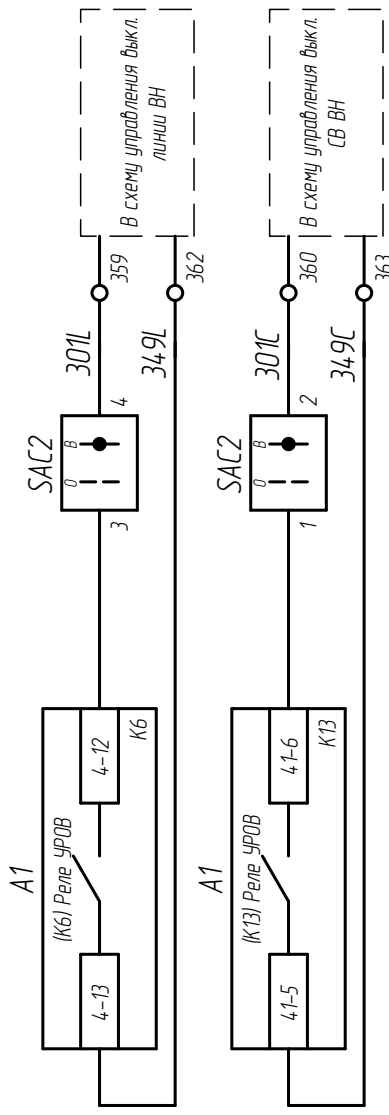
ЭЭ

Копировал _____ Формат А3

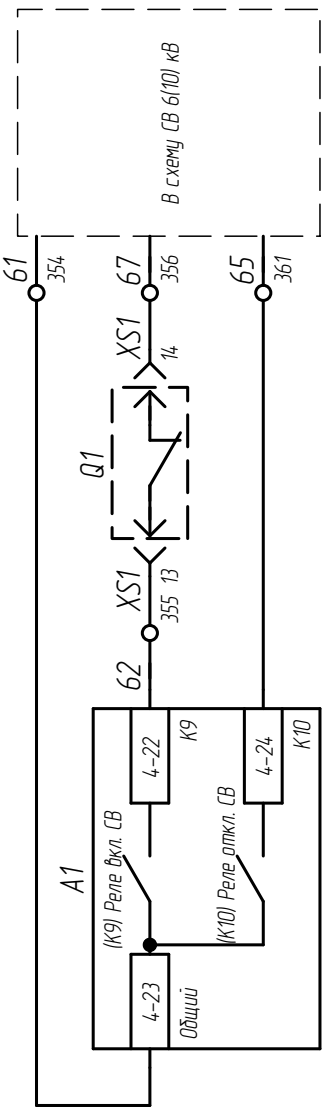
Лист	7
------	---

Выходные цепи

ЭЭ

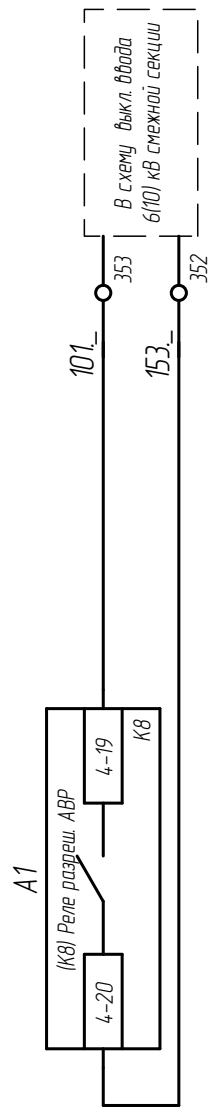


Отключение тр-ра ТПЗ со стороны ВН от УРОВ выкл вбвда 6 (10)кВ

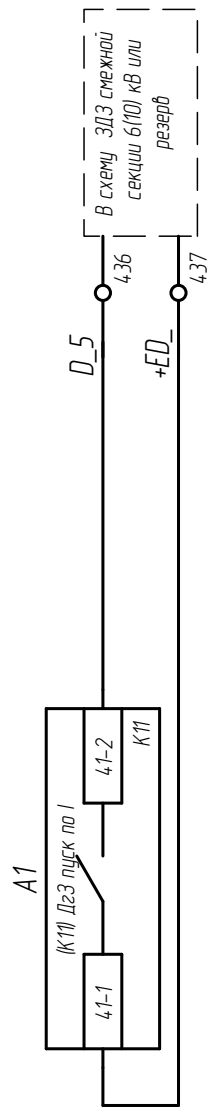


Пуск АБР (В 10 кВ с контролем напряжения на смежной секции

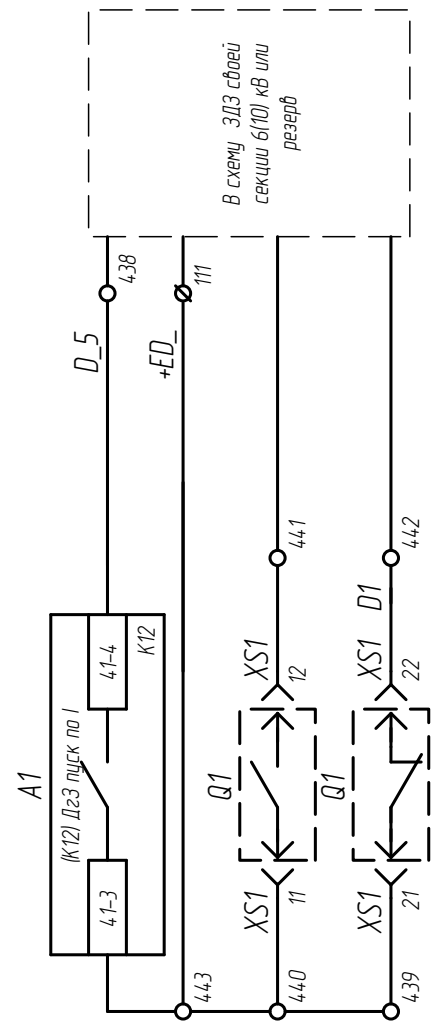
Восстановление нормального режима после АБР



Контроль встречного напряжения для АБР

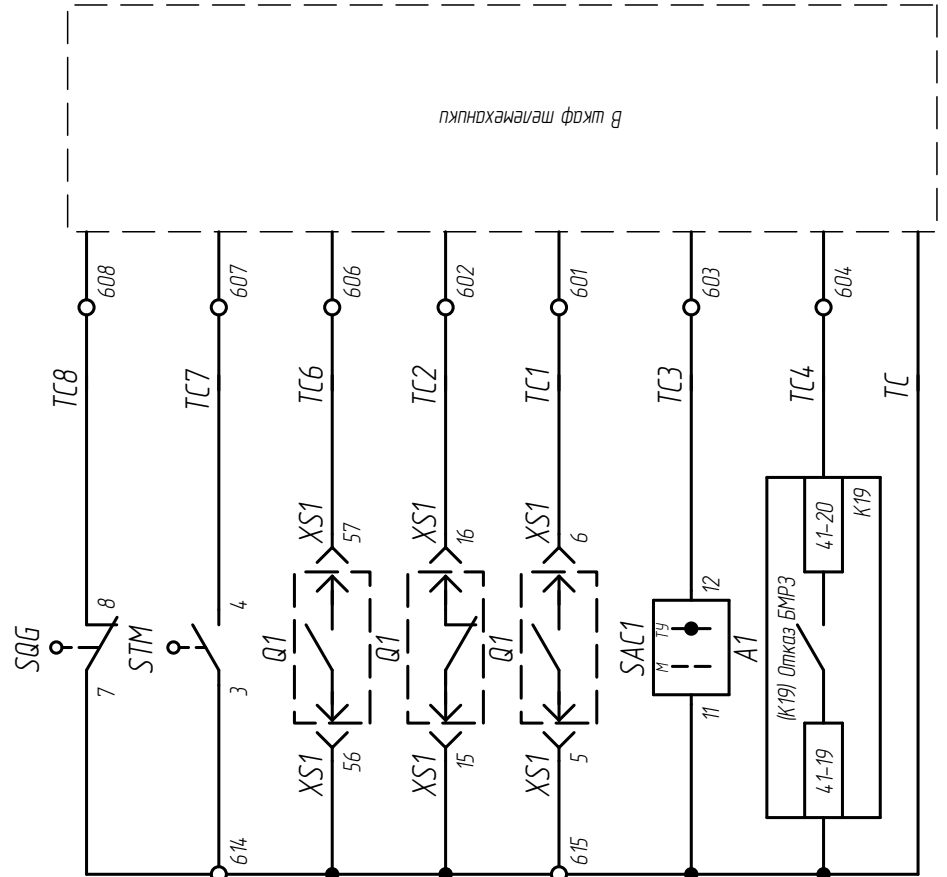


Пуск ЗДЗ смежной секции 6(10) кВ по току вбвда или резерв



Пуск ЗДЗ своей секции 6(10) кВ (12) сш 6(10) кВ по току вбвда 6(10) кВ

Контроль положения выключателя вбвда



Сигнал "ЭН отключен" (контакт замыкается)

Сигнал "ВЗ в рабочем положении" (контакт замыкается)

Сигнал "причина вбвдедн"

Сигнализация положения выключателя

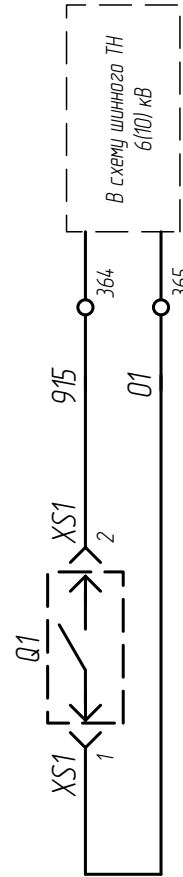
"Откл."

"Вкл."

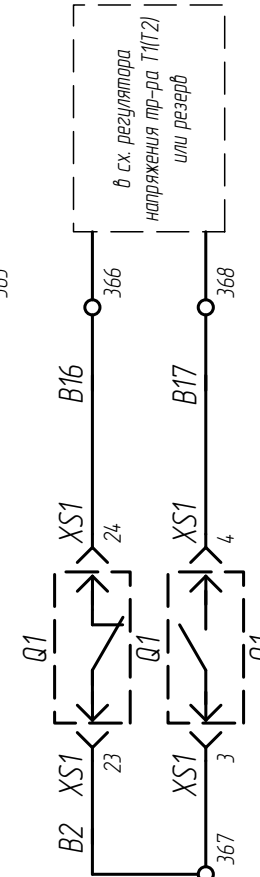
Ключ выбора управления (местное или ТУ)

Неустойчивость МПУ

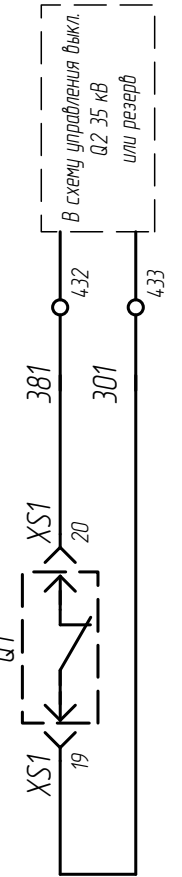
Общий "+"



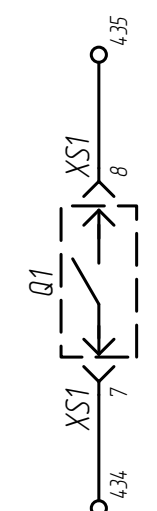
Контроль вкл. положения выключателя вбвда



Контроль положения выключателя вбвда или резерв



Блокировка МТЗ ВН по откл. вбвду 6(10) кВ или резерв



Резерв

Инд. № подл.

Подп. и дата

Инд. № дубл.

Инд. № докум.

Подп.

Дата

13.07.16

ЭЭ

Копировал

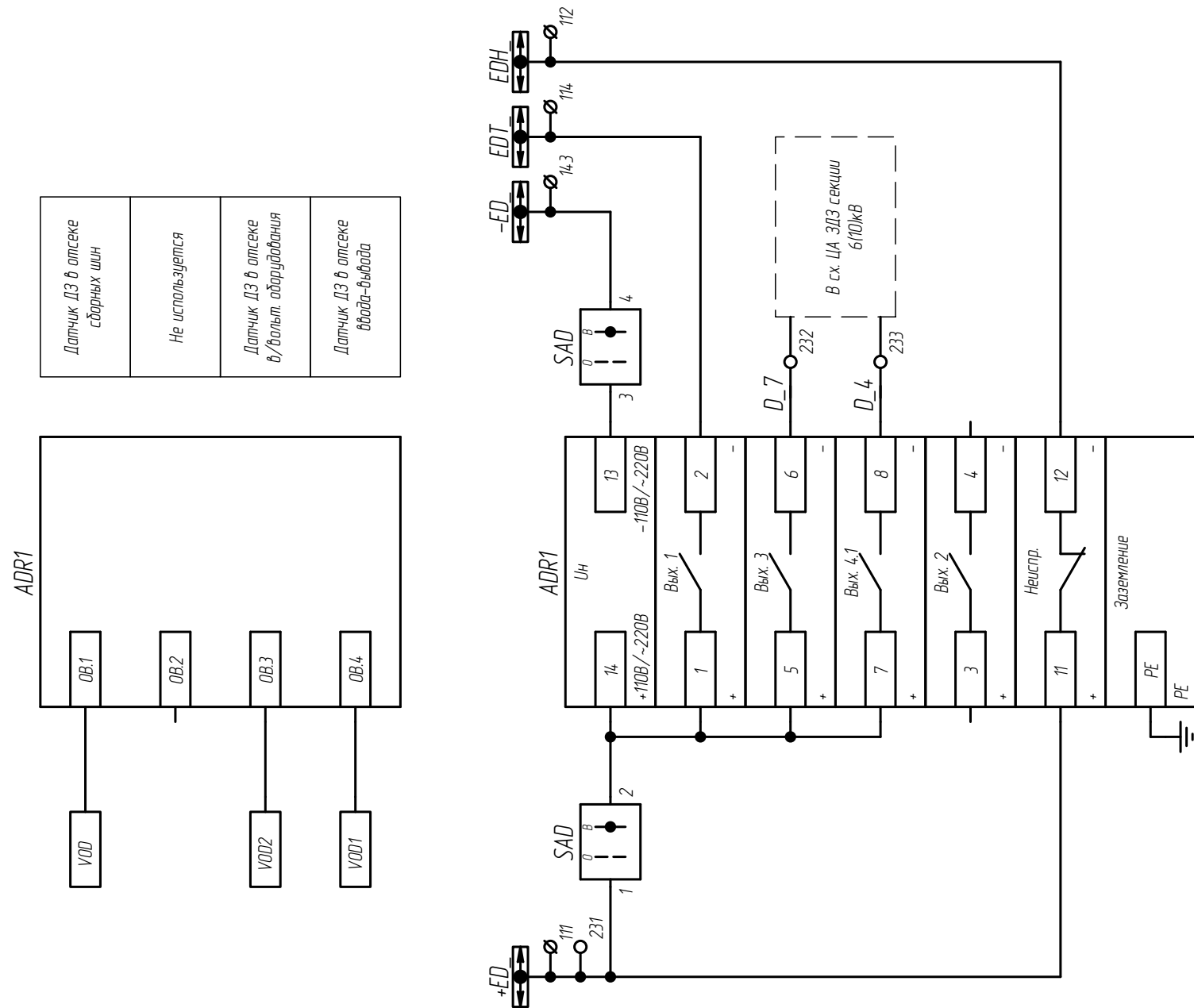
Формат А3

Лист

8

ЭЭ

Цепи ЗДЗ



Датчик ДЗ в отсеке сборных шин
Не используется
Датчик ДЗ в отсеке в/дольт. оборудования
Датчик ДЗ в отсеке ввода-вывода

Шинки ЗДЗ секции 610кВ
Переключатель ввода в работу устр-ва АDR1
Отсек ЦШ
Отсек в/дольт. оборудования
Отсек ввода-вывода
Не используется
Неисправность устройства АDR1
Заземление устройства АDR1

Изм./Лист	№ докум.	Подп.	Дата
			13.07.16
			Лист
			9

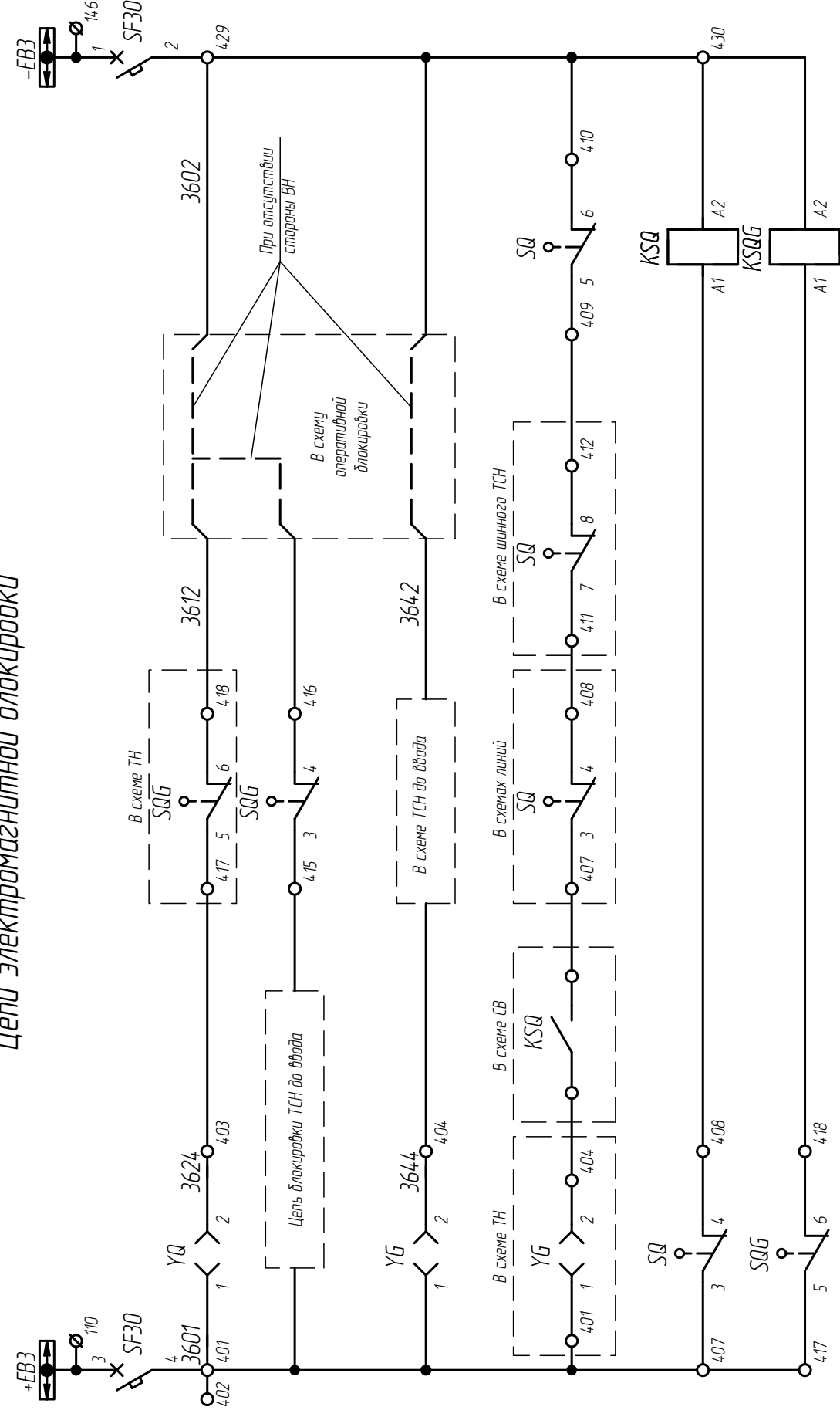
ЭЭ

Формат А3

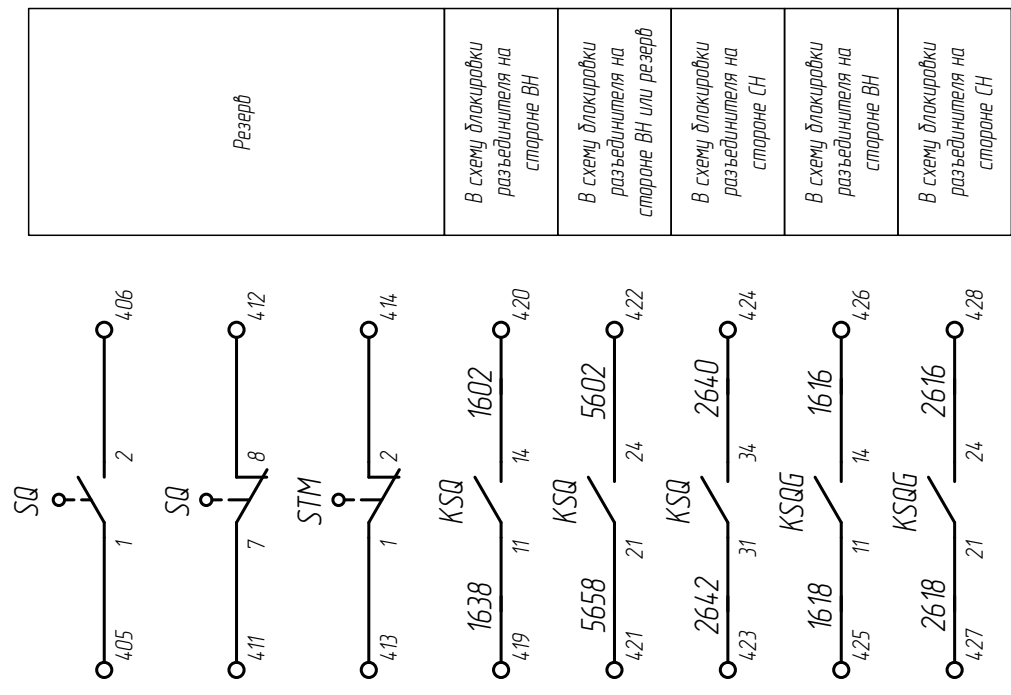
Копирвал

ЭЭ

Цепи электромагнитной блокировки



Выходные контакты



Диаграммы работы контактов путевых выключателей

Положение выкатного элемента	ВП19М2Б4.21-67 42.17		ВП19М2Б4.21-67 42.17	
	SQ	STM	Положение заземляющего ножа	SQG
Рабочее			Отключен	
Контрольное			Включен	

+ путевой выключатель в сработавшем положении (толкатель прижат)
 - путевой выключатель в несработавшем положении (толкатель свободен)

Изм./Лист	№ докум.	Подп.	Дата
			18.07.16

ЭЭ

Копировал _____
 Формат А3

Формат	Зона	Поз.	Обозначение	Наименование	Кол.	Примечание
				<u>Детали</u>		
			ДВ	Схема разметки отверстий двери	1	
				<u>Прочие изделия</u>		
			A1	Устройство защиты и автоматики БМРЗ-_-СВ-_-	1	см. опр. лист
			ADR1	Устройство микропроцессорное ДУГА-0	1	
			HLE	Указатель заземления диодный NEF30-WUG 220V DC	1	
			HLG1	Лампа полупроводниковая коммутаторная СКЛ11-Л-2-220 (ЗЕЛЕНАЯ)	1	
			HLR1	Лампа полупроводниковая коммутаторная СКЛ11-К-2-220 (КРАСНАЯ)	1	
			HLW1,HLW2	Лампа полупроводниковая коммутаторная СКЛ11-Ж-2-220 (ЖЕЛТАЯ)	2	
			PA1	Амперметр Э42703_	1	см. опр. лист
			SAC1	Переключатель пакетный ПП53-16 1 083 1 УХЛ4	1	
			SAC2	Переключатель пакетный ПП53-16 1 062 1 УХЛ4	1	
			SAC3	Переключатель пакетный ПП53-16 1 301 1 УХЛ4	1	
			SAD	Переключатель пакетный ПП53-16 1 088 1 УХЛ4	1	
						Лист
						2

Изм. Лист № докум. Подп. Дата

13.07.16

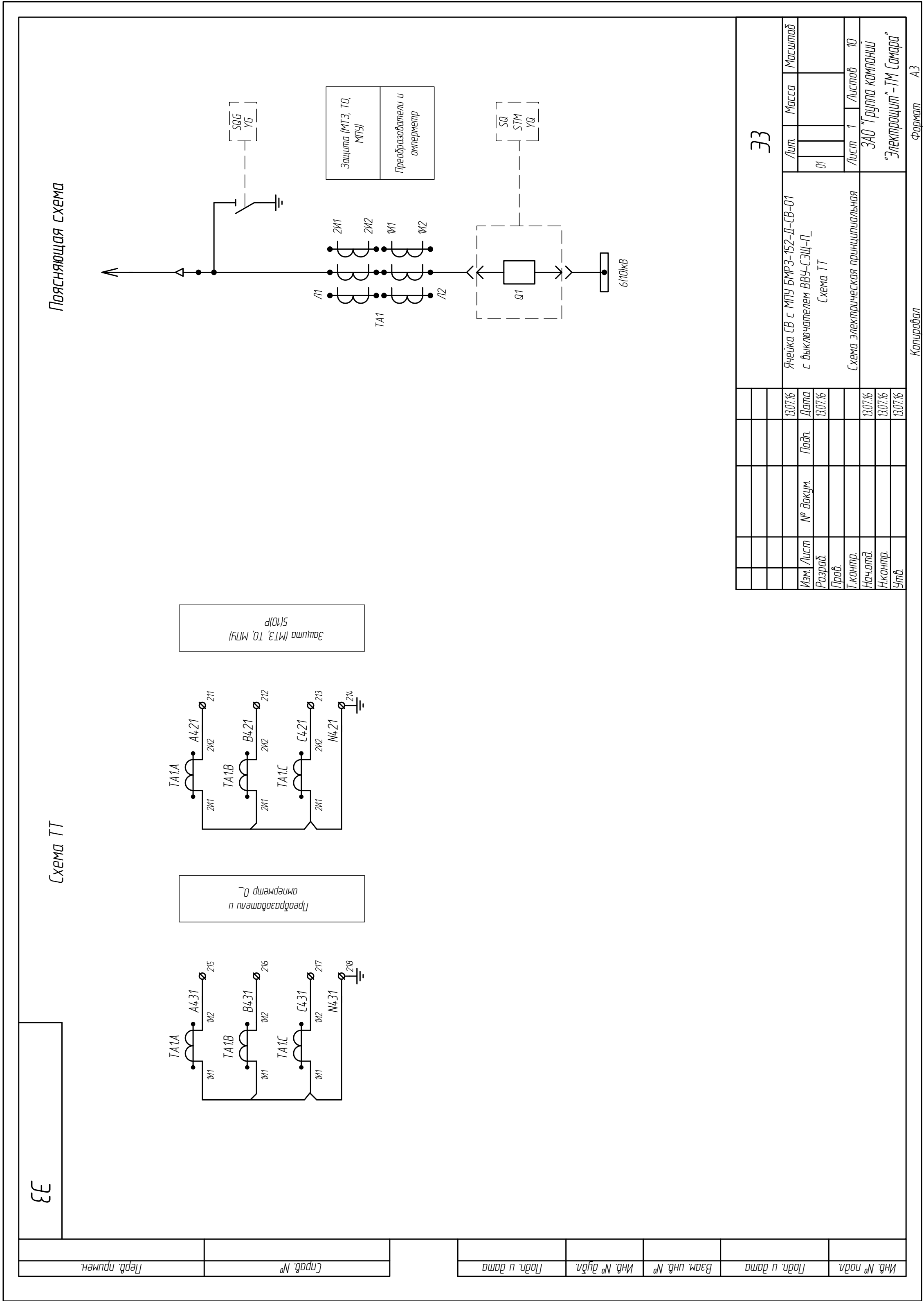
Копировал Формат А4

Формат	Зона	Поз.	Обозначение	Наименование	Кол.	Примечание
				<i>+Отсек выкатного элемента</i>		
				<i>Сборочные единицы</i>		
			6ГК.025.105	Узел установки обогрева	1	
				<i>Прочие изделия</i>		
			VOD2.1,VOD2.2	Датчик ВОД L-2 м	2	
				<i>+Отсек сборных шин</i>		
				<i>Прочие изделия</i>		
			VOD	Датчик ВОД L-5 м	1	
				<i>+Правая доковина РШ</i>		
				<i>Детали</i>		
			8ГК.174.123-037	Рейка	1	
			ПБ	Схема разметки отверстий правой доковины	1	
				<i>+Прямая доковина</i>		
				<i>Прочие изделия</i>		
			УГ	Замок электромагнитный ЗБ-1М УХЛ2	1	

Изм. Лист					№ докум.					Подп.					Дата					13.07.16					Лист					6				
-----------	--	--	--	--	----------	--	--	--	--	-------	--	--	--	--	------	--	--	--	--	----------	--	--	--	--	------	--	--	--	--	---	--	--	--	--

Копировал _____ Формат А4

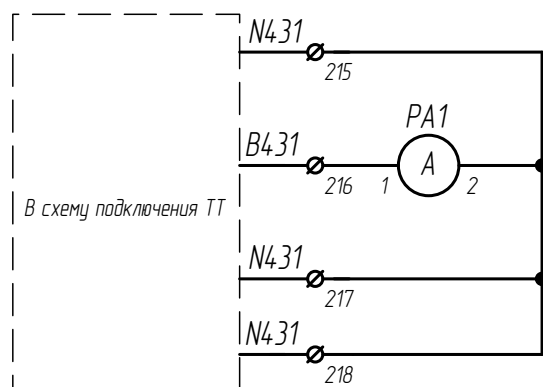
Формат	Зона	Поз.	Обозначение				Наименование				Кол.	Примечание
			ОГК.628.137 ЦРЗА				Перечень комплектующих				1	
							изделий для КРУ СЭЩ-59					
Изм.	Лист	№ докум.	Подп.	Изм.				13.07.16	Дата	Лист		9
				Изм.								
							Копировал				Формат А4	



ЭЭ

Цепи подключения приборов измерения

Токовые цепи



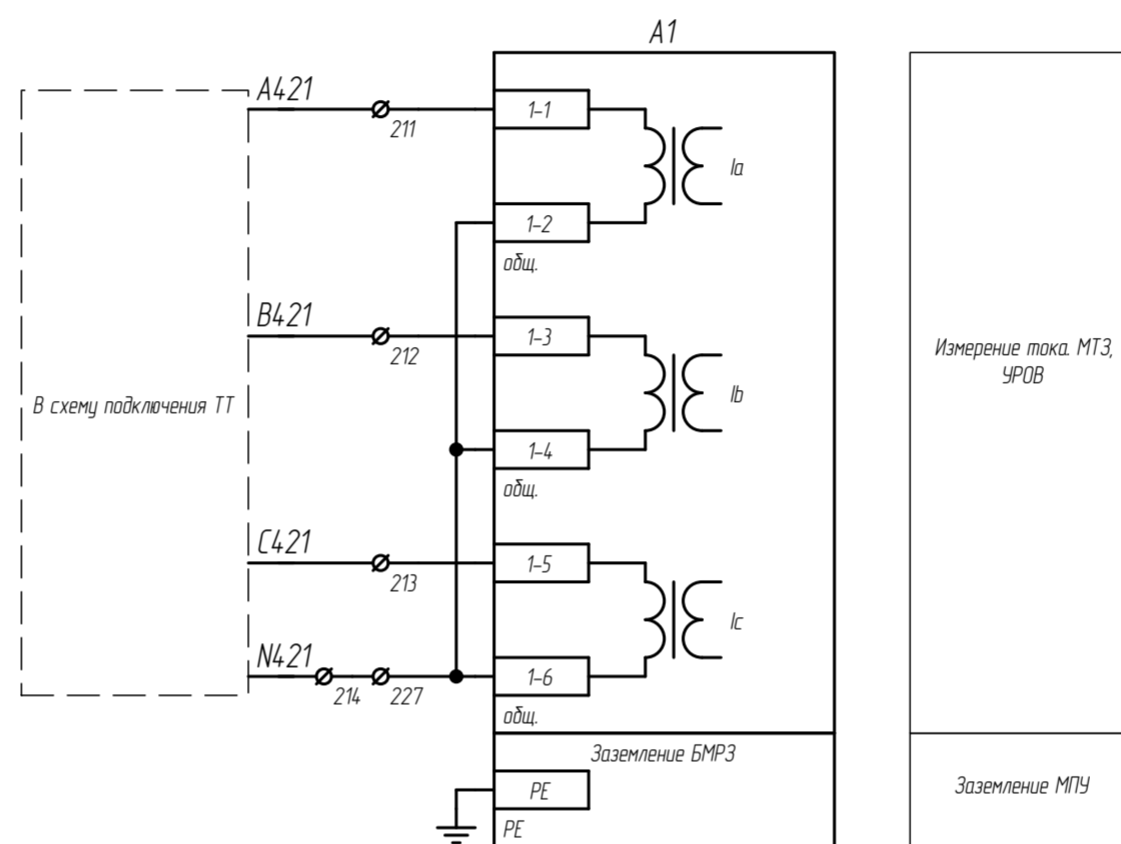
Инв. № подл.	Подп. и дата	Взам. инв. №	Инв. № дубл.	Подп. и дата	ЭЭ	Лист
						2
Изм.	Лист	№ докум.	Подп.	Дата		

Копировал

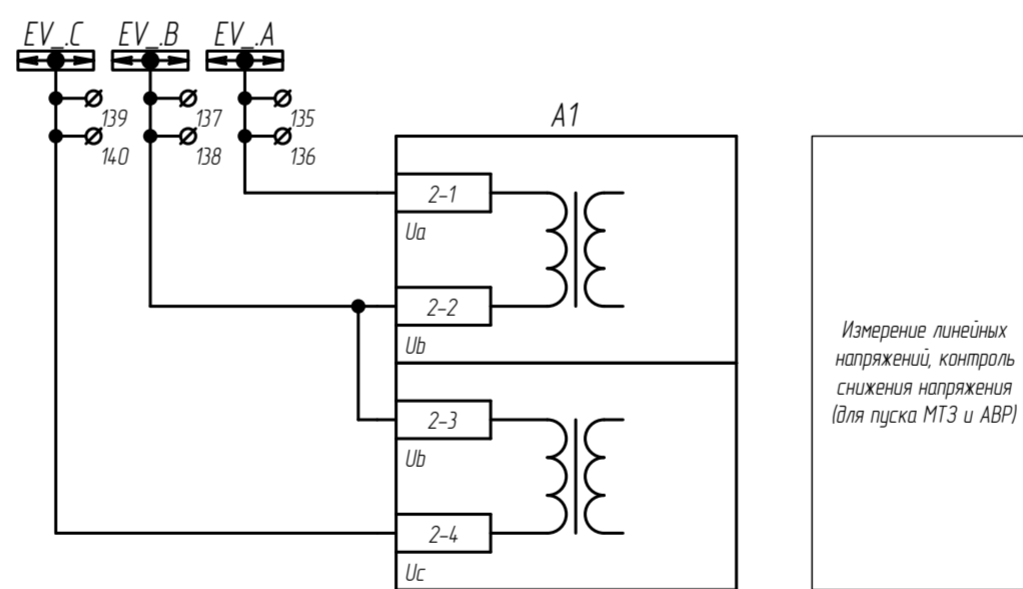
Формат

A4

Токовые цепи МПУ



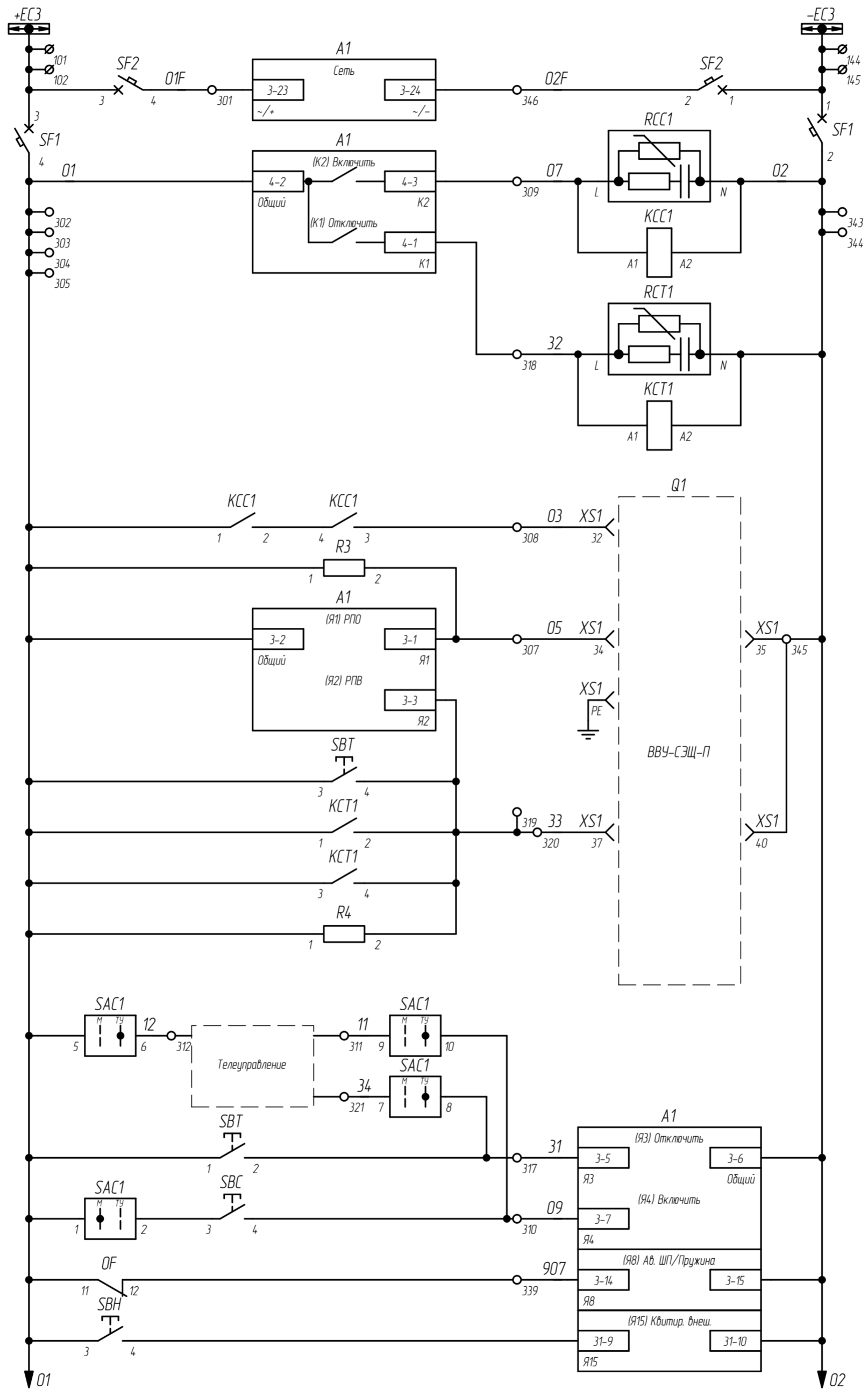
Цепи напряжения МПУ



Инв. № подл.	Подп. и дата
Взам. инв. №	Инв. № дубл.
Подп. и дата	
Инв. № подл.	

Изм.	Лист	№ докум.	Подп.	Дата
				13.07.16

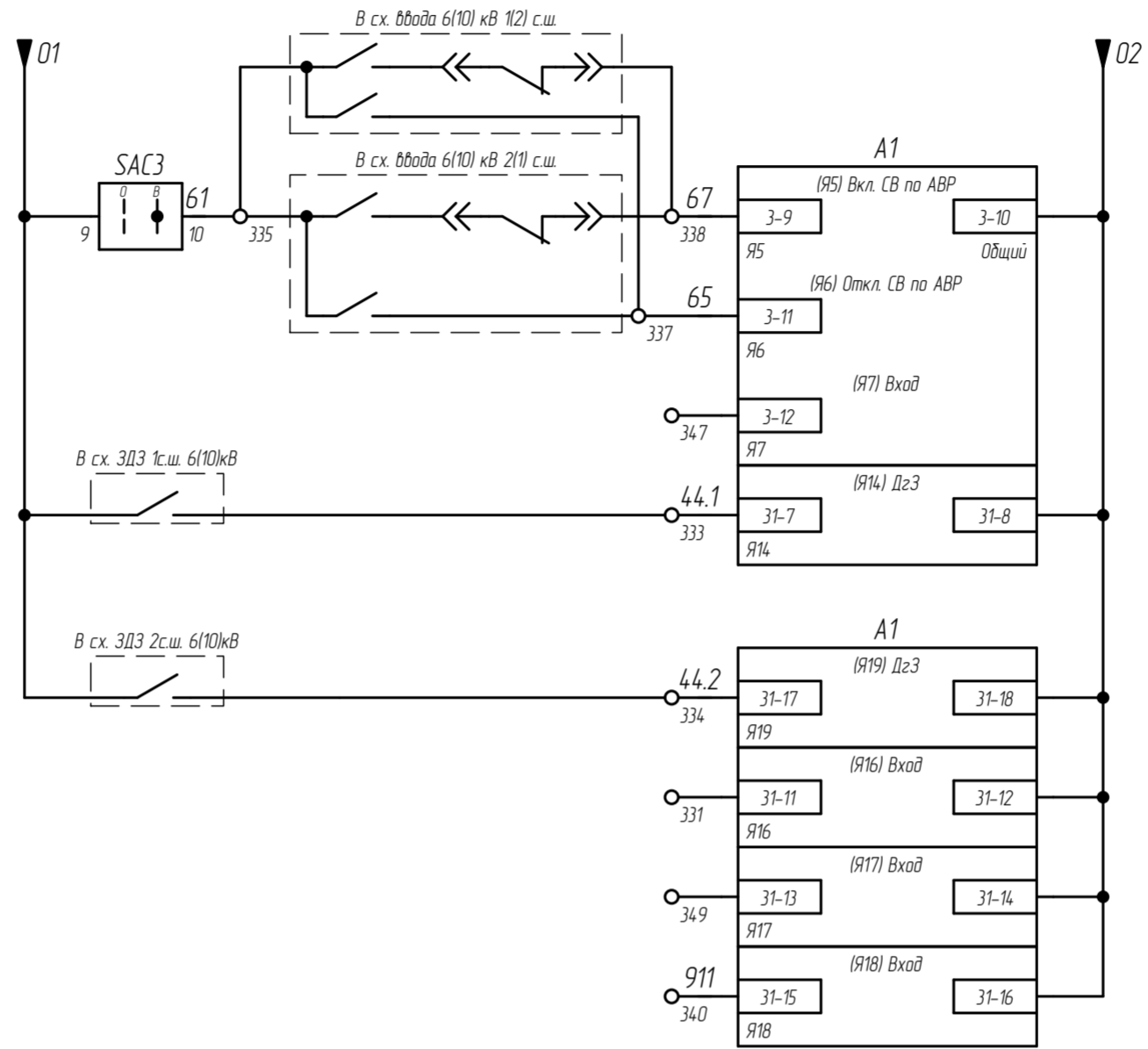
Цепи оперативного тока



Инв. № подл.	Подп. и дата
Взам. инв. №	Инв. № дубл.
Подп. и дата	
Инв. № подл.	

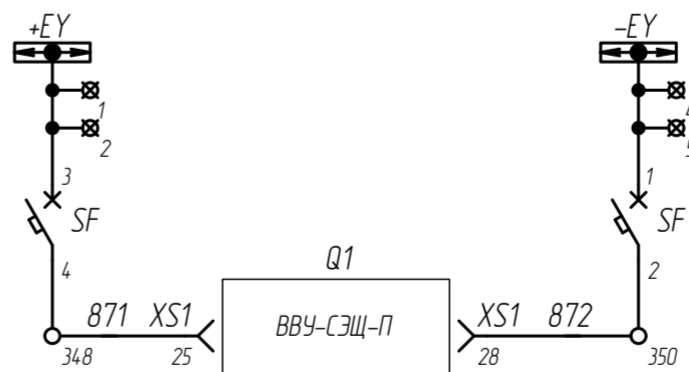
Изм.	Лист	№ докум.	Подп.	Дата
				13.07.16

Цепи оперативного тока



Включение СВ 6(10)кВ по АВР при отключении ввода 6(10)кВ
Отключение СВ 6(10)кВ при ВНР после АВР
Резерв
Отключение СВ 6(10)кВ от ЗДЗ секций 6(10)кВ без АПВ и АВР с контролем по току
Резерв
Резерв

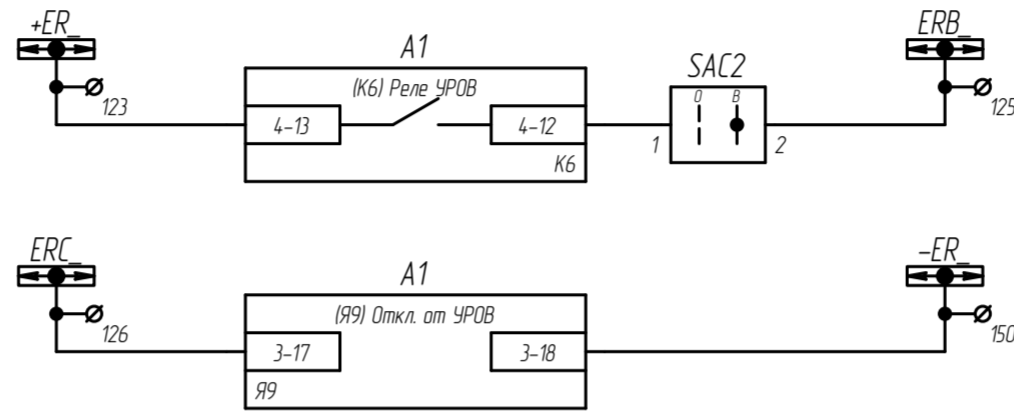
Цепи питания привода выключателя



Инд. № подл.	Подп. и дата
Взам. инд. №	Инд. № дубл.
Подп. и дата	

Изм.	Лист	№ докум.	Подп.	Дата
				13.07.16

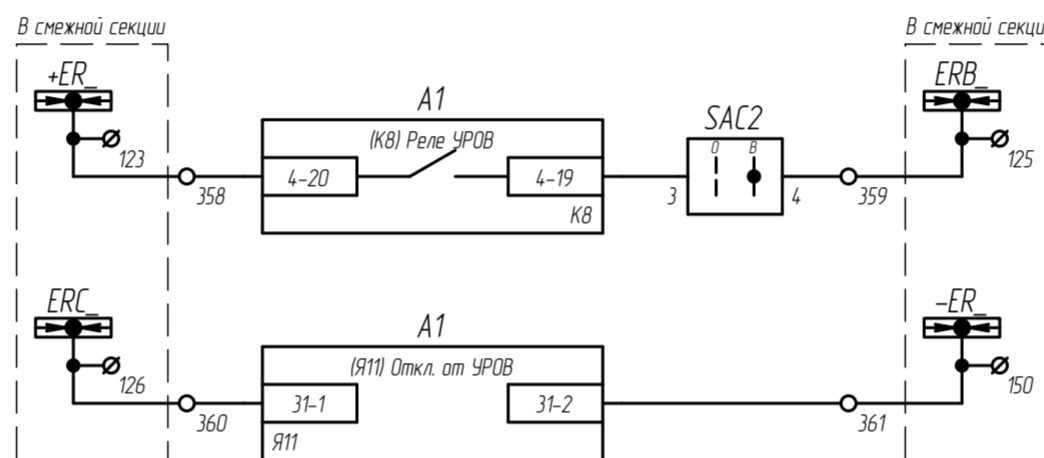
Цепи УРОВ своей секции



Отключение выкл. ввода своей секции при отказе СВ

Отключение СВ при отказе выкл. присоединения своей секции

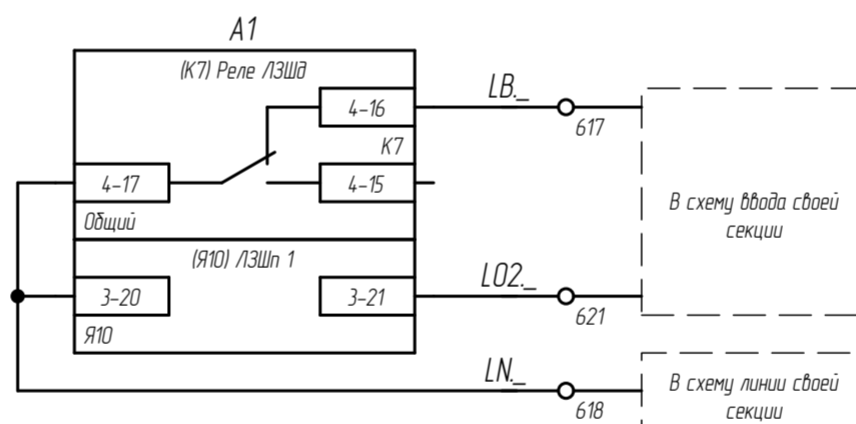
Цепи УРОВ смежной секции



Отключение выкл. ввода смежной секции при отказе СВ

Отключение СВ при отказе выкл. присоединения смежной секции

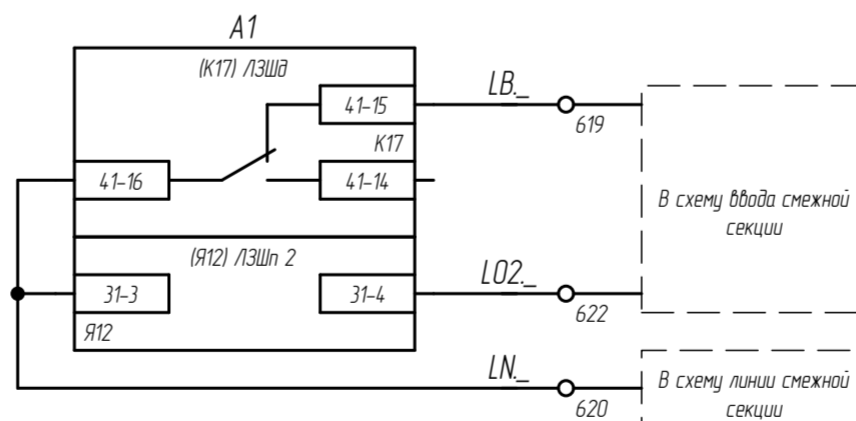
Цепи ЛЗШ своей секции



Блокировка МТЗ ввода при к.з. на присоединении своей секции или СВ

Блокировка МТЗ СВ при к.з. на присоединении своей секции

Цепи ЛЗШ смежной секции



Блокировка МТЗ ввода при к.з. на присоединении смежной секции или СВ

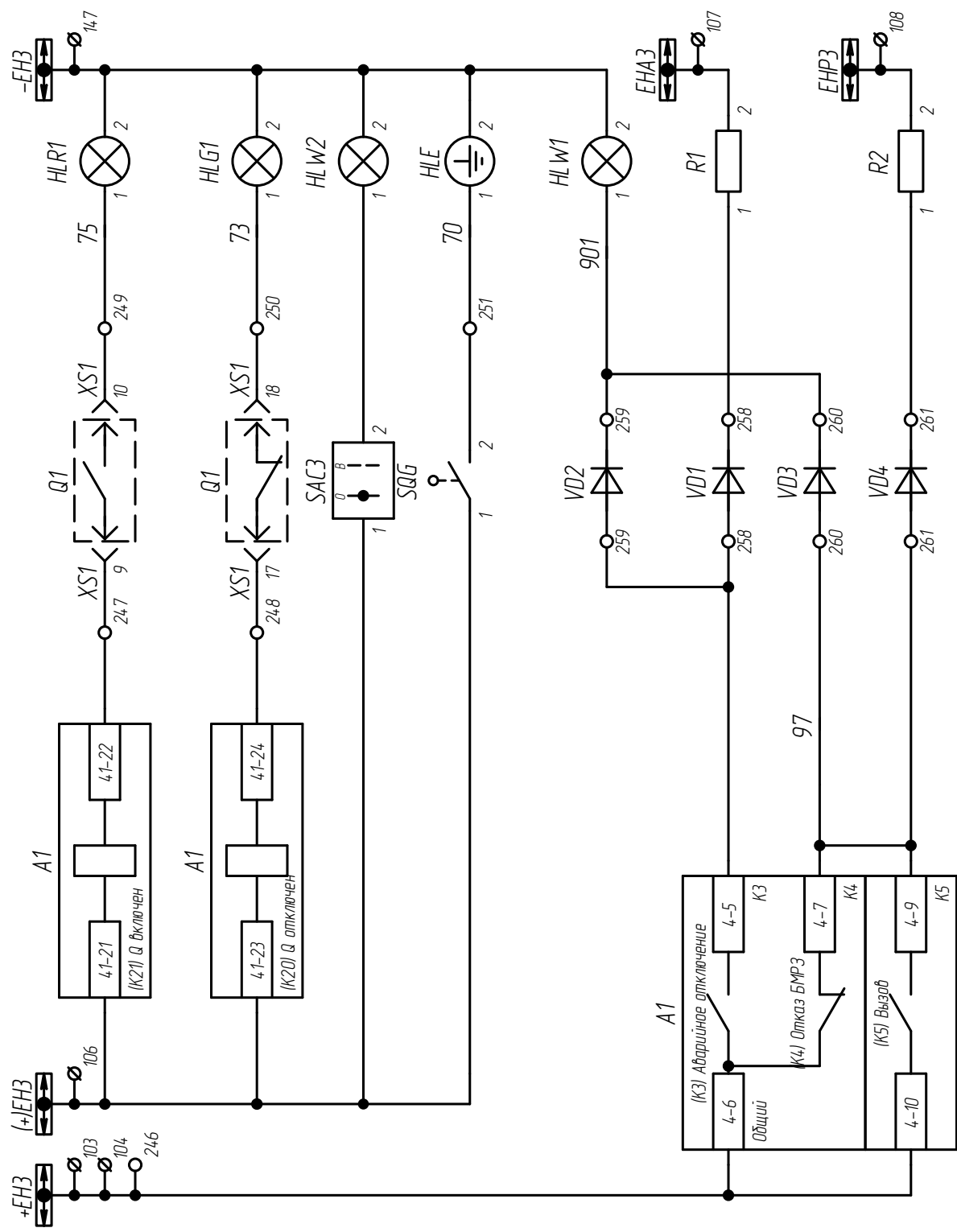
Блокировка МТЗ СВ при к.з. на присоединении смежной секции

Инд. № подл.	Подп. и дата
Взам. инд. №	Инд. № дубл.
Подп. и дата	
Инд. № подл.	

Изм.	Лист	№ докум.	Подп.	Дата
				13.07.16

ЭЭ

Цепи сигнализации



Шунки сигнализации	
"ВКЛЮЧЕНО"	Световая сигнализация
"ОТКЛЮЧЕНО"	
"АВР выведена"	
"ЭН включен"	
"Аварийная ситуация"	Аварийное отключение выключателя
Предупредительная сигнализация	

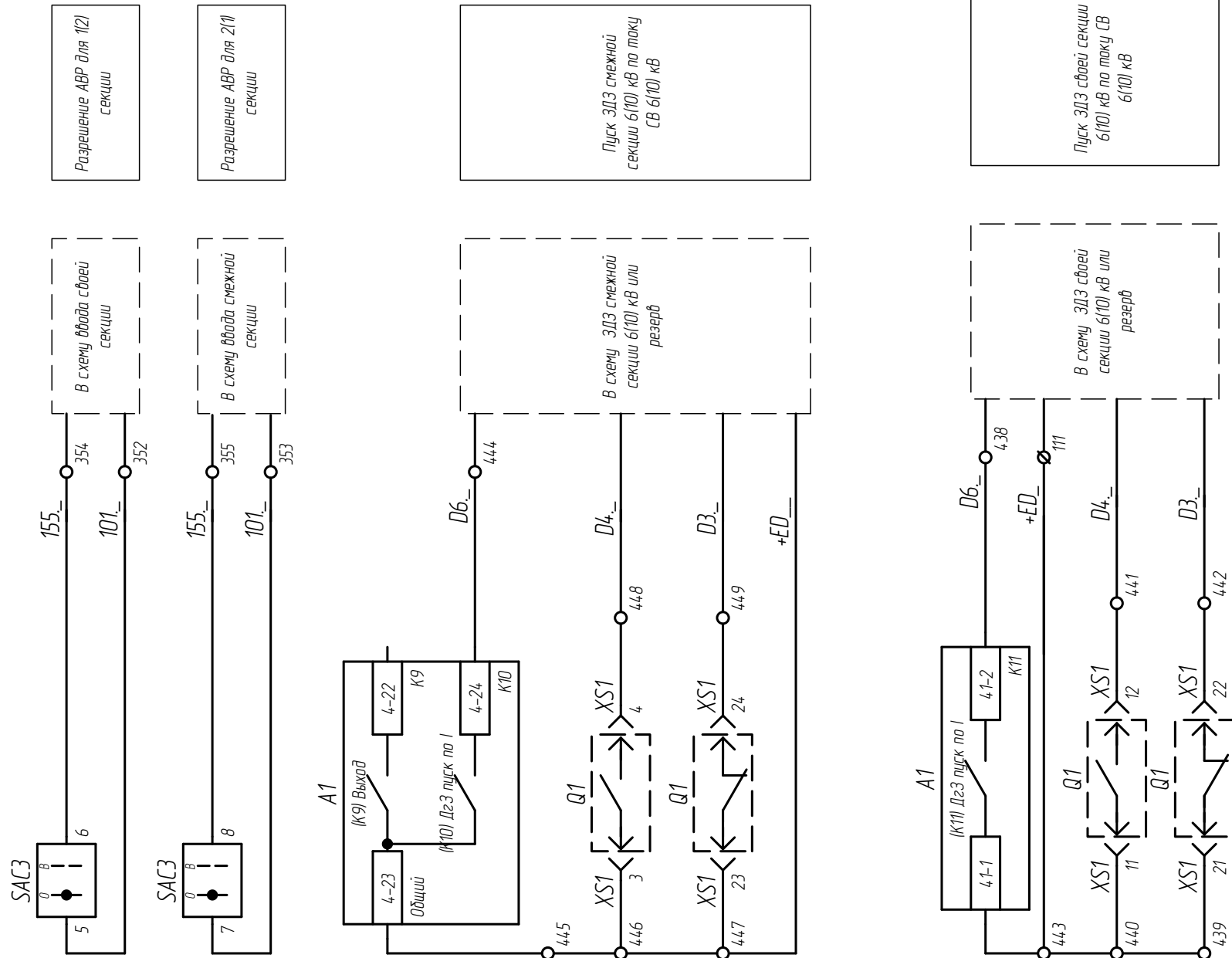
Инд. № подл.	Подп. и дата
Взам. инд. №	
Инд. № дудл.	Подп. и дата

Изм./Лист	№ докум.	Подп.	Дата
			13.07.16
ЭЭ			Лист 7

Копировал Формат А3

ЭЭ

Выходные цепи



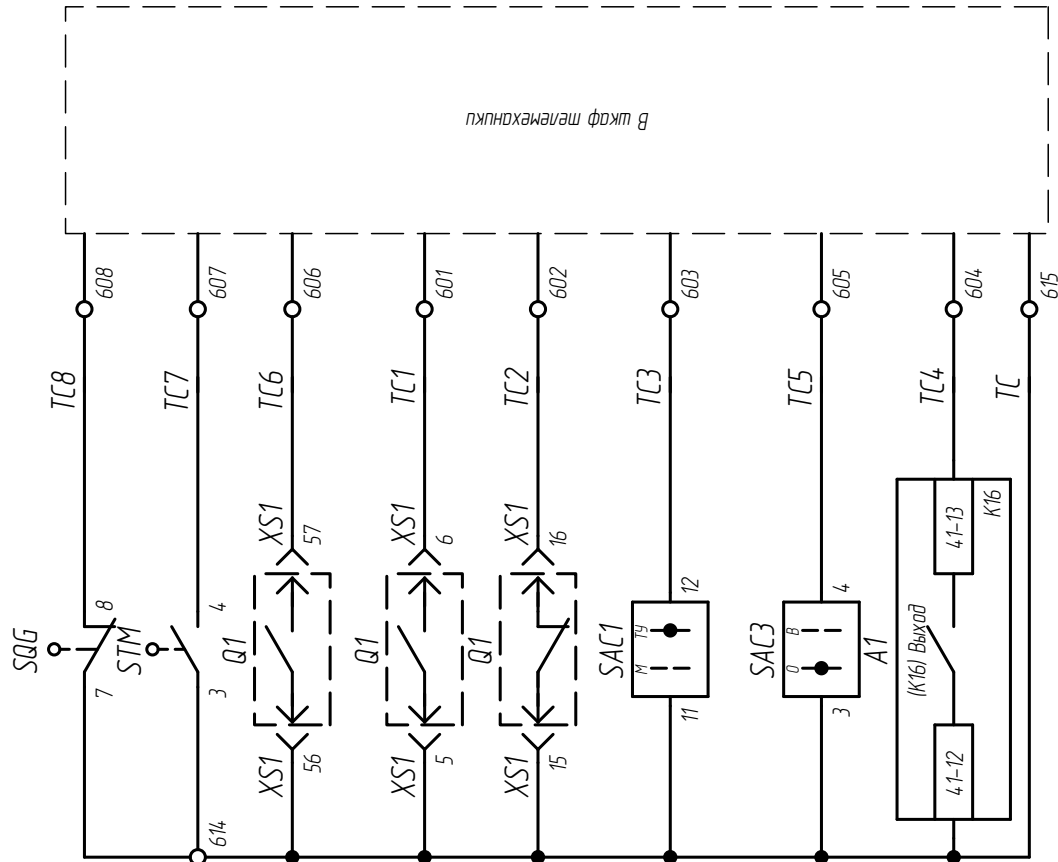
Разрешение АВР для 1(2) секции

Разрешение АВР для 2(1) секции

Пуск ЗДЗ смежной секции 6(10) кВ по току СВ 6(10) кВ

Пуск ЗДЗ своей секции 6(10) кВ по току СВ 6(10) кВ

Цепи телемеханики

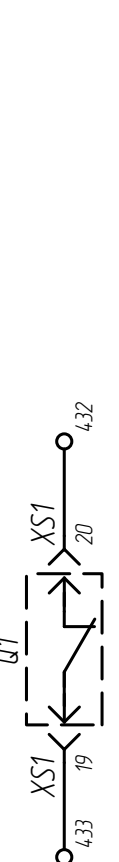
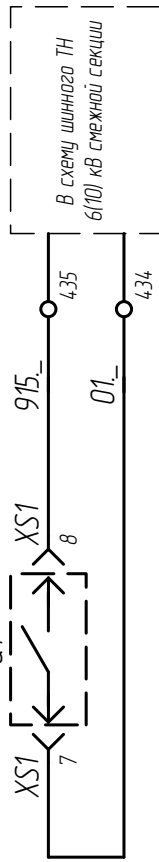
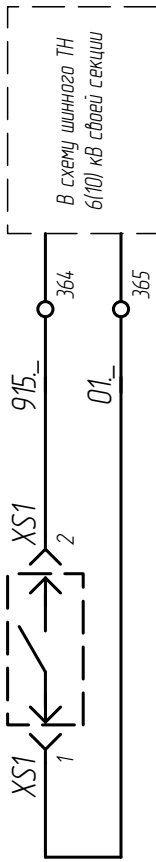


Сигнал "ЭН отключен" (контакт замыкается)	Сигнализация положения выключателя	Вкл.
Сигнал "ВЗ в рабочем положении" (контакт замыкается)		Откл.
Сигнал "Пружина выведена"		
Ключ выбора управления (местные или ТУ)		
Сигнал "АВР 6(10)кВ выведена"		
Готовность блока		
Общий "+"		

В цепь контроля исправности цепи напряжения своей секции

В цепь контроля исправности цепи напряжения смежной секции

Резерв



Инд. № подл.

Подп. и дата

Взам. инд. №

Инд. № подл.

Подп. и дата

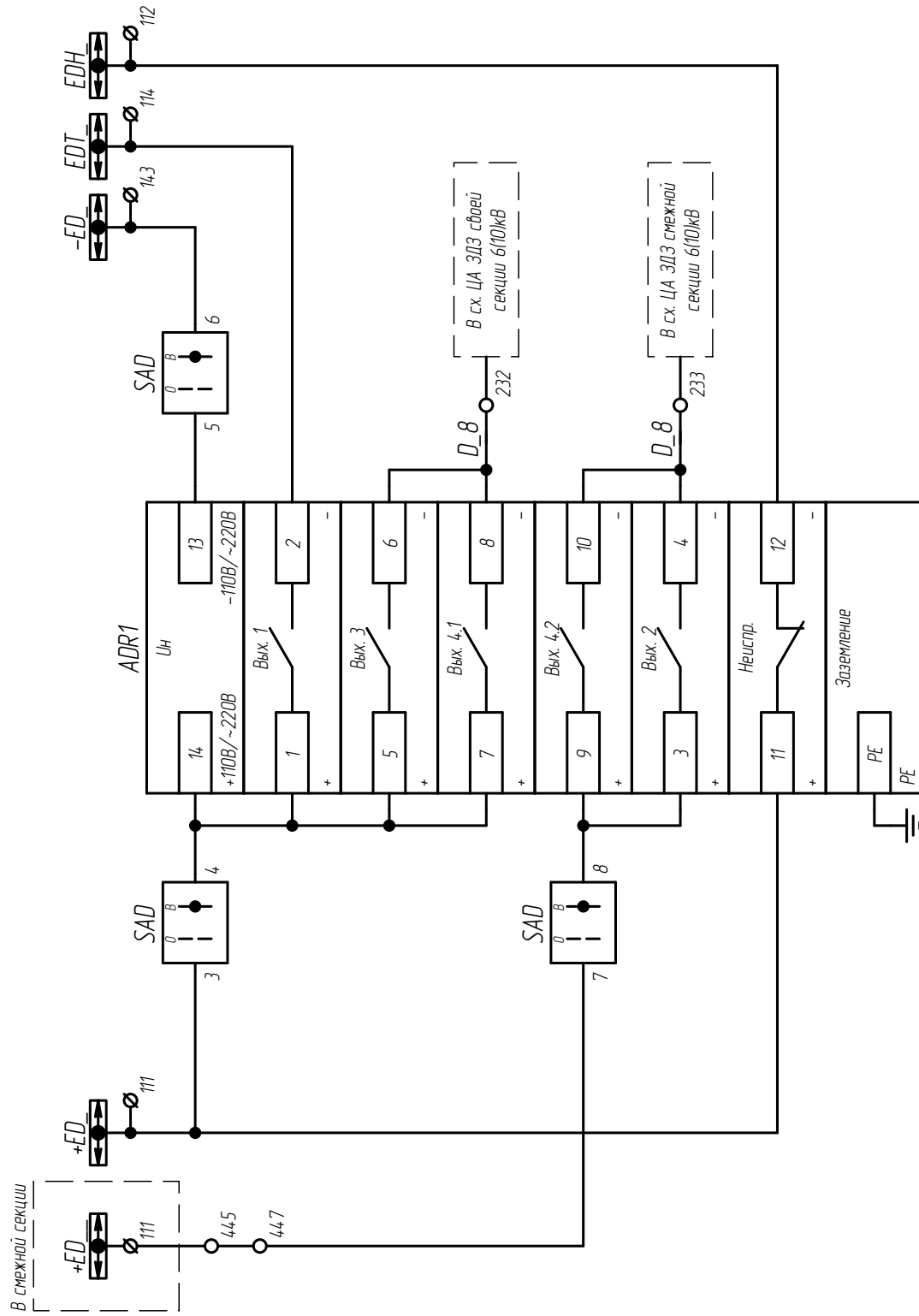
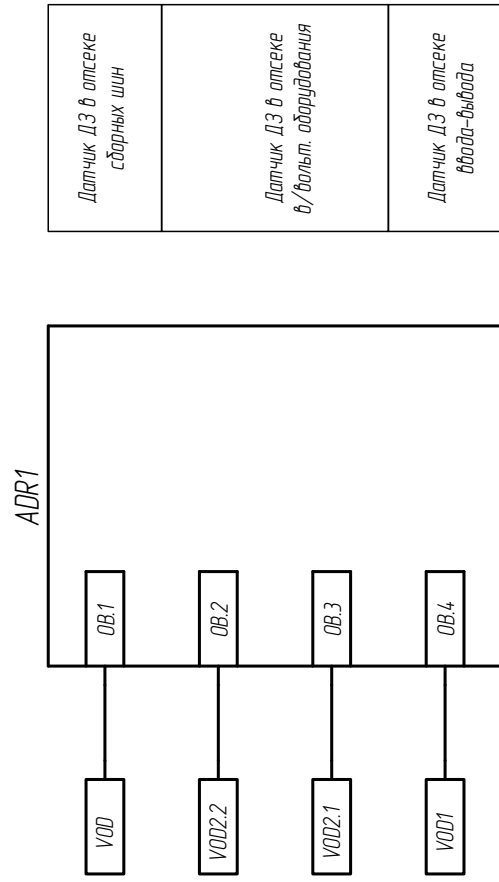
Изм./Лист	№ докум.	Подп.	Дата
			13.07.16
ЭЭ			
Лист 8			

Копировал

Формат А3

ЭЭ

Цепи ЗДЗ



Шинки ЗДЗ секции 610кВ	
Переключатель ввода в работу устр-ва ADR1	
[ЭЭ аналогично]	
Отсек СШ	
Отсек в/вольт. оборудования	
Отсек ввода-вывода	
Отсек в/вольт. оборудования	
Неисправность устройства ADR1	
Заземление устройства ADR1	

Инд. № подл.

Подп. и дата

Взам. инд. №

Инд. № подл.

Подп. и дата

Изм./Лист	№ докум.	Подп.	Дата
			13.07.16
			Лист
			9

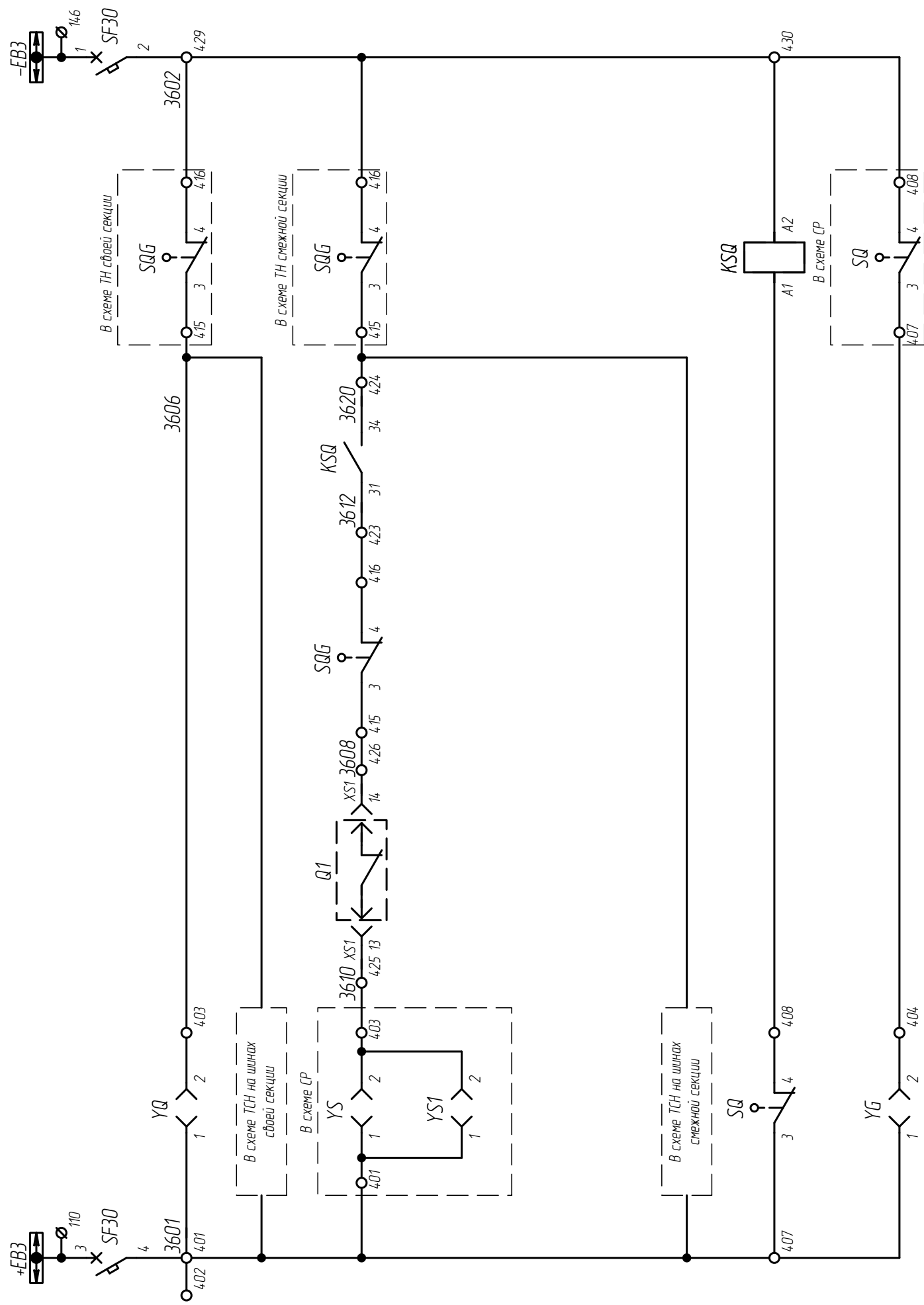
ЭЭ

Формат А3

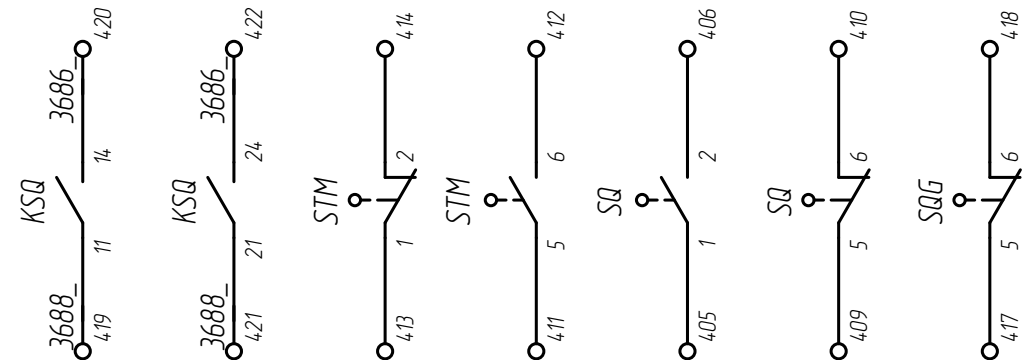
Копировал

ЭЭ

Цели электромагнитной блокировки



Выходные контакты



В цель блок-замка шинного ТН своей секции
В цель блок-замка шинного ТН смежной секции
Резерв

Диаграммы работы контактов путевых выключателей

Положение выкатного элемента	ВП19М21Б4-21-67 92.17		Положение заземляющего ножа	SQG
	SQ	STM		
Рабочее -			Отключен	
Контрольное +			Включен	

+ путь для выключателя в свободном положении (положительный контакт)
 - путь для выключателя в несработавшем положении (положительный свободный)

Инд. № подл.	Подп. и дата	Взам. инд. №	Инд. № дудл.	Подп. и дата
--------------	--------------	--------------	--------------	--------------

Изм./Лист	№ докum.	Подп.	Дата	13.07.16	Лист
					10

ЭЭ

Копировал

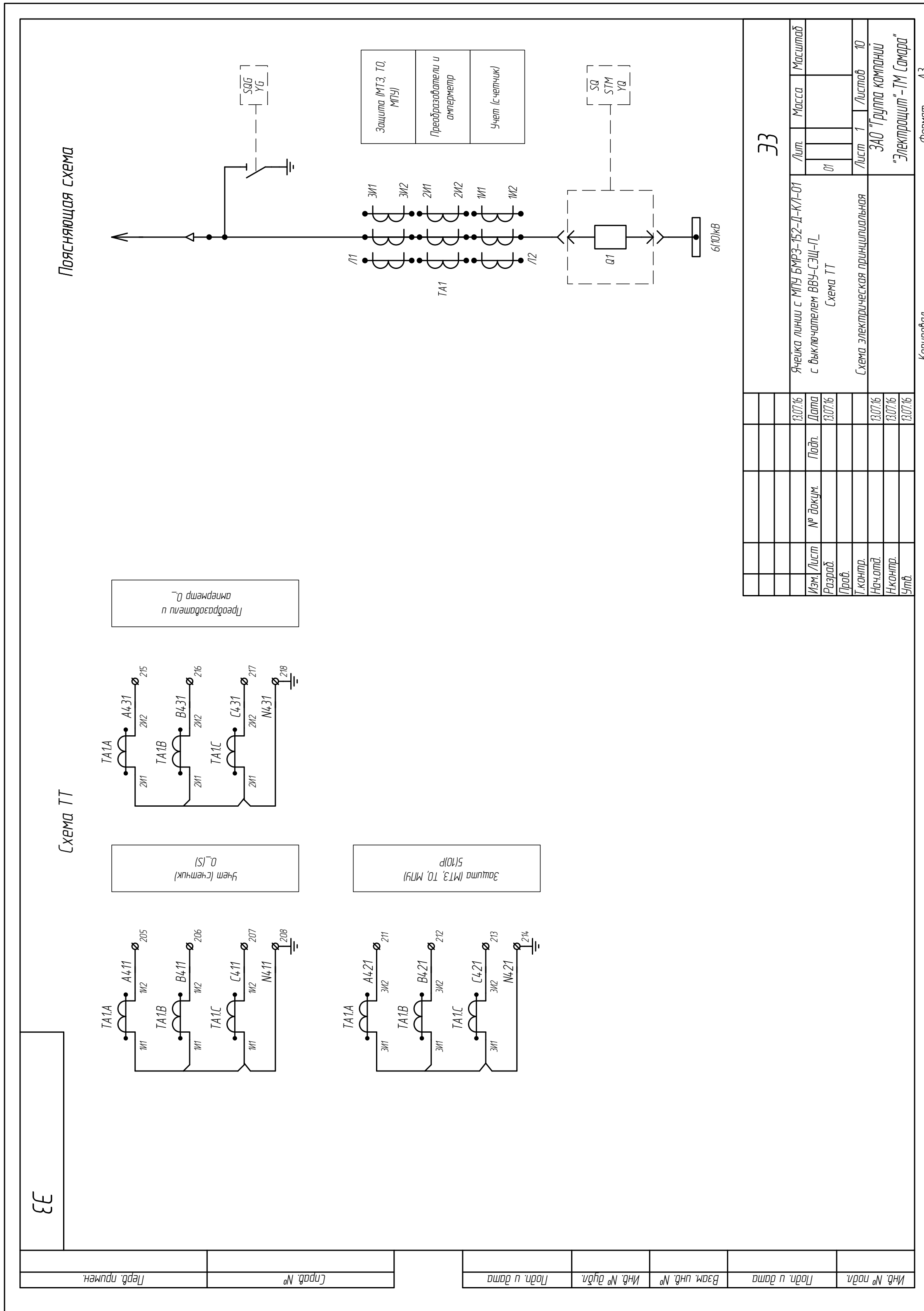
Формат А3

Формат	Зона	Поз.	Обозначение	Наименование	Кол.	Примечание
				Реле Finder	1	
				55.34.9.220.0040		
				Реле Finder	1	
				55.34.9.220.0040+Розетка		
				Finder 94.74		
				Розетка Finder 94.74	1	
				+Кронштейн РЩ		
				Прочие изделия		
				Лампа КИПМ42-102-Б-2-36-П	1	Вкрутить в патрон
				Патрон резьбовой	1	
				E14H10П-09 УХЛ4		
				+Левая доковина РЩ		
				Детали		
			8ГК.174.123-037	Рейка	1	
			ЛБ	Схема разметки отверстий левой доковины	1	
				+Отсек ввода-вывода		
				Прочие изделия		
			SQG	Выключатель путевой	1	
				ВП19М21Б421-67 У2.17		
			ТА1А, ТА1В, ТА1С	Трансформатор тока	3	см. опр. лист
				ТОЛ-СЭЩ-10		
			VOD1	Датчик ВОД L-3 м	1	
						Лист
						5
Изм.	Лист	№ докум.	Подп.	Дата		

Копировал

Формат

A4



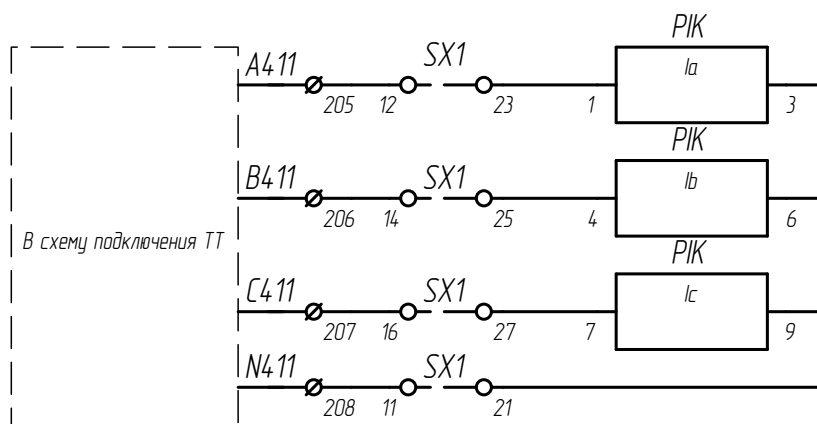
Инв. № подл.	Подп. и дата	Инд. № дудл.	Вам. инв. №	Лист. и дата
Срвб. №	Лист. и дата	Инд. № дудл.	Вам. инв. №	Лист. и дата
Лист. и дата	Лист. и дата	Инд. № дудл.	Вам. инв. №	Лист. и дата
Лист. и дата	Лист. и дата	Инд. № дудл.	Вам. инв. №	Лист. и дата

ЭЭ		Лист.	Масса	Масштаб
Изм./Лист	№ докум.	Подп.	Дата	Ячейка линии с МПУ БМРЗ-152-Д-К/Л-01 с выключателем ВВУ-СЭЦ-Л. Схема ТТ
Разраб.	13.07.16			
Проб.				
Т.контр.				
Нач. отд.	13.07.16			
Н.контр.	13.07.16			
Утв.	13.07.16			
		Лист 1	Листов 10	ЗАО "Группа компаний "Электротрим" - ТМ Самара"

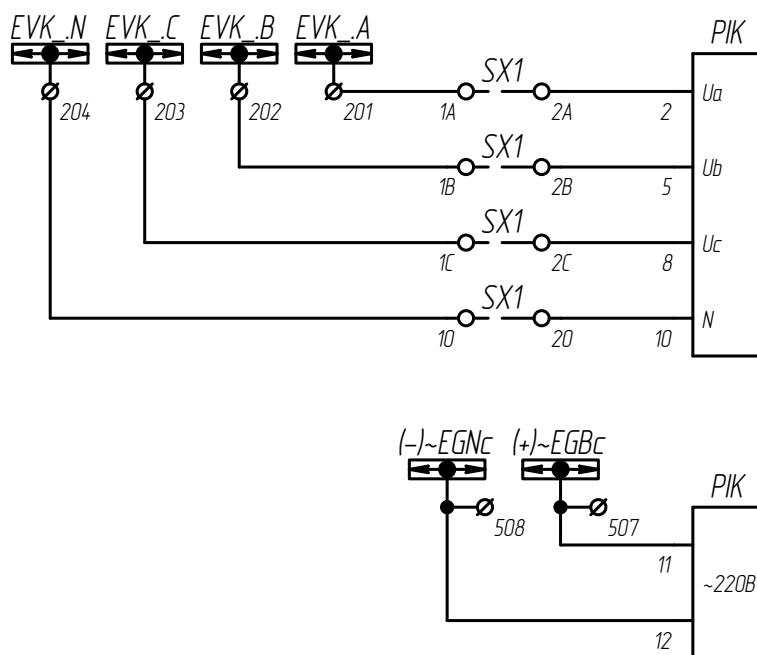
Копировал _____
Формат А3

ЭЭ

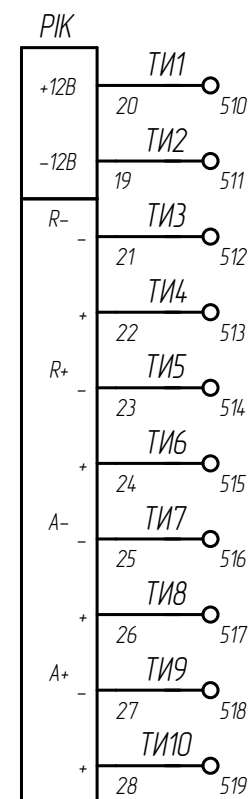
Токовые цепи



Цепи напряжения



Цепи телемеханики



Инв. № подл.	Подп. и дата
Взам. инв. №	Инв. № дубл.
Подп. и дата	Подп. и дата

Изм.	Лист	№ докум.	Подп.	Дата
				13.07.16

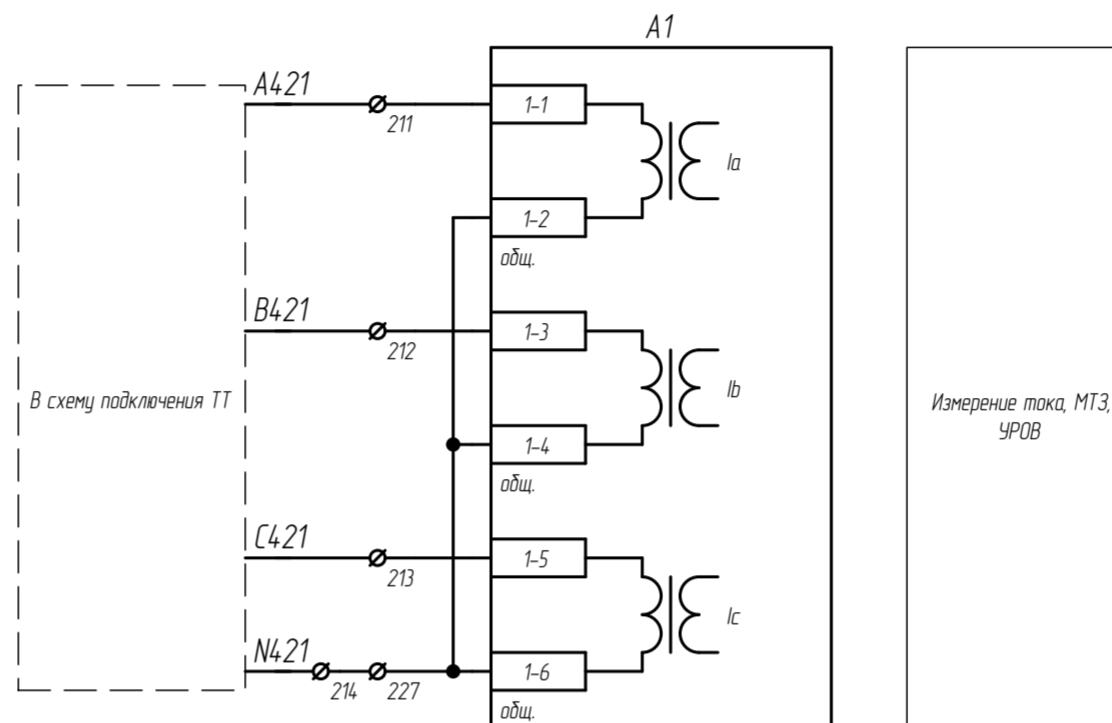
ЭЭ

Лист
2

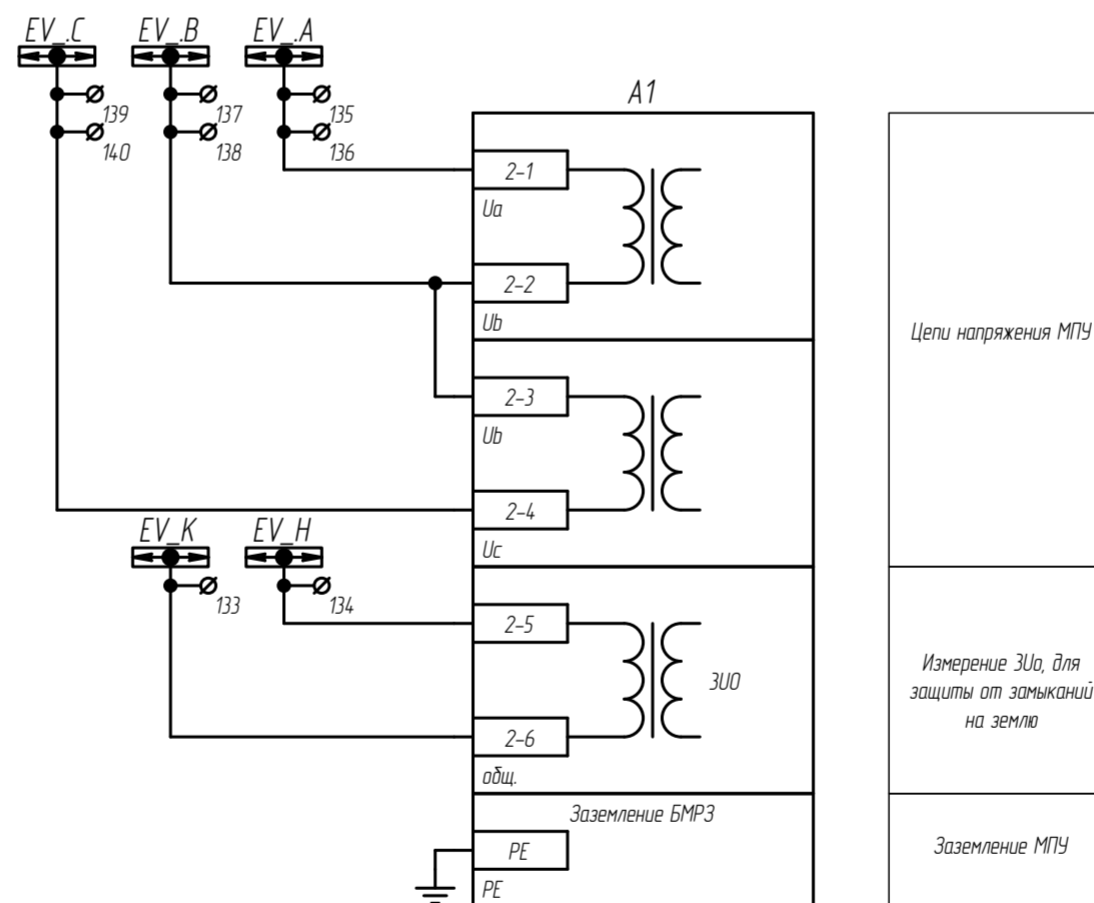
Копировал

Формат А4

Токовые цепи МПУ



Цепи напряжения МПУ



Инв. № подл.	Подп. и дата
Взам. инв. №	Инв. № дубл.
Подп. и дата	
Инв. № подл.	

Изм.	Лист	№ докум.	Подп.	Дата
				13.07.16

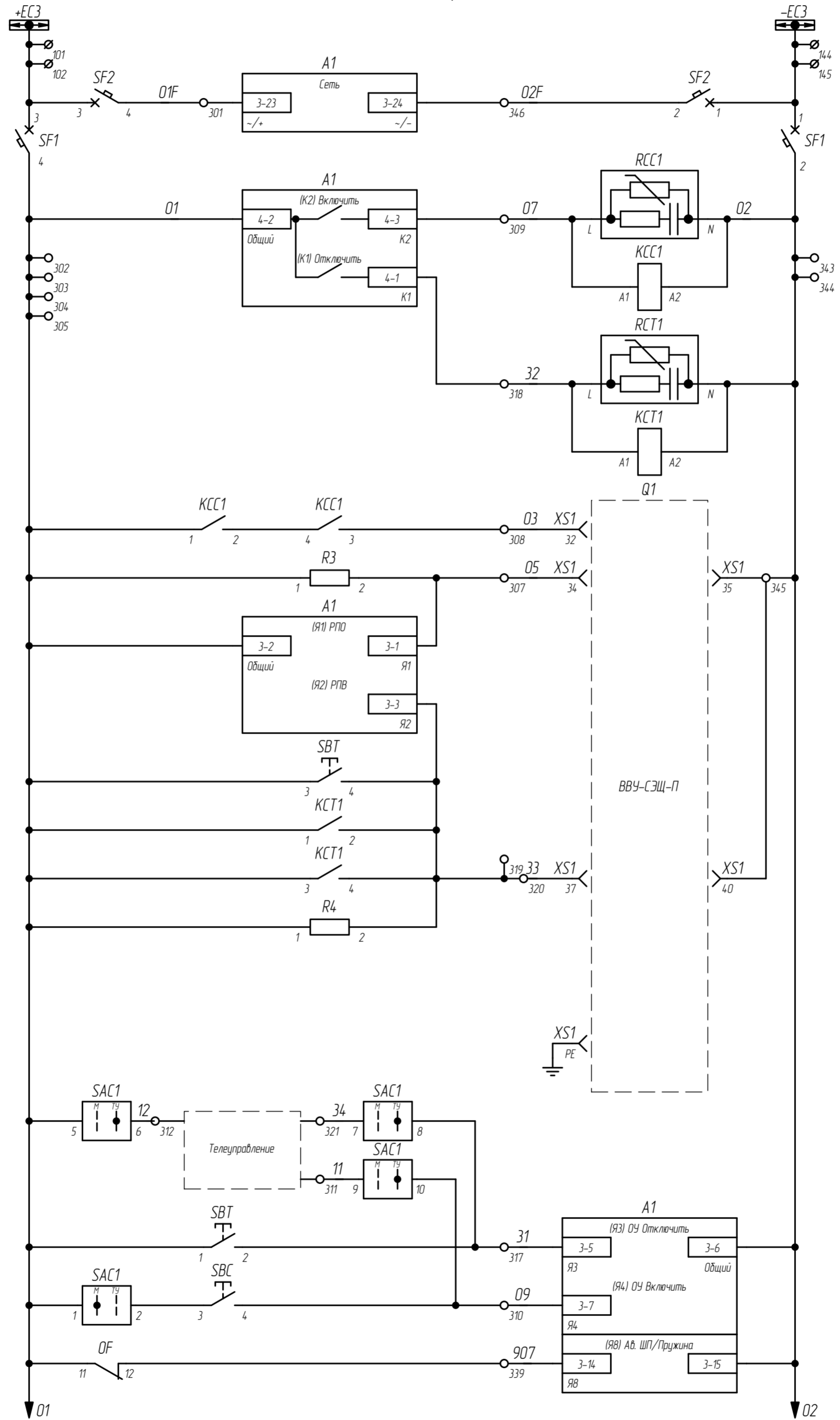
ЭЗ

Лист
4

Копировал

Формат А3

Цепи оперативного тока



Шинки оперативных цепей
Питание МПУ
Реле команды "Включить"
Реле команды "Отключить"
Цепи включения и вход РПО
Цепи отключения и вход РПВ
Включение и отключение по ТУ
Кнопка "Отключить"
Кнопка "Включить"
Отключен автомат питания привода выключателя

Инд. № подл.	Подп. и дата
Взам. инд. №	Инд. № дубл.
Подп. и дата	
Инд. № подл.	

Изм.	Лист	№ докум.	Подп.	Дата
				13.07.16

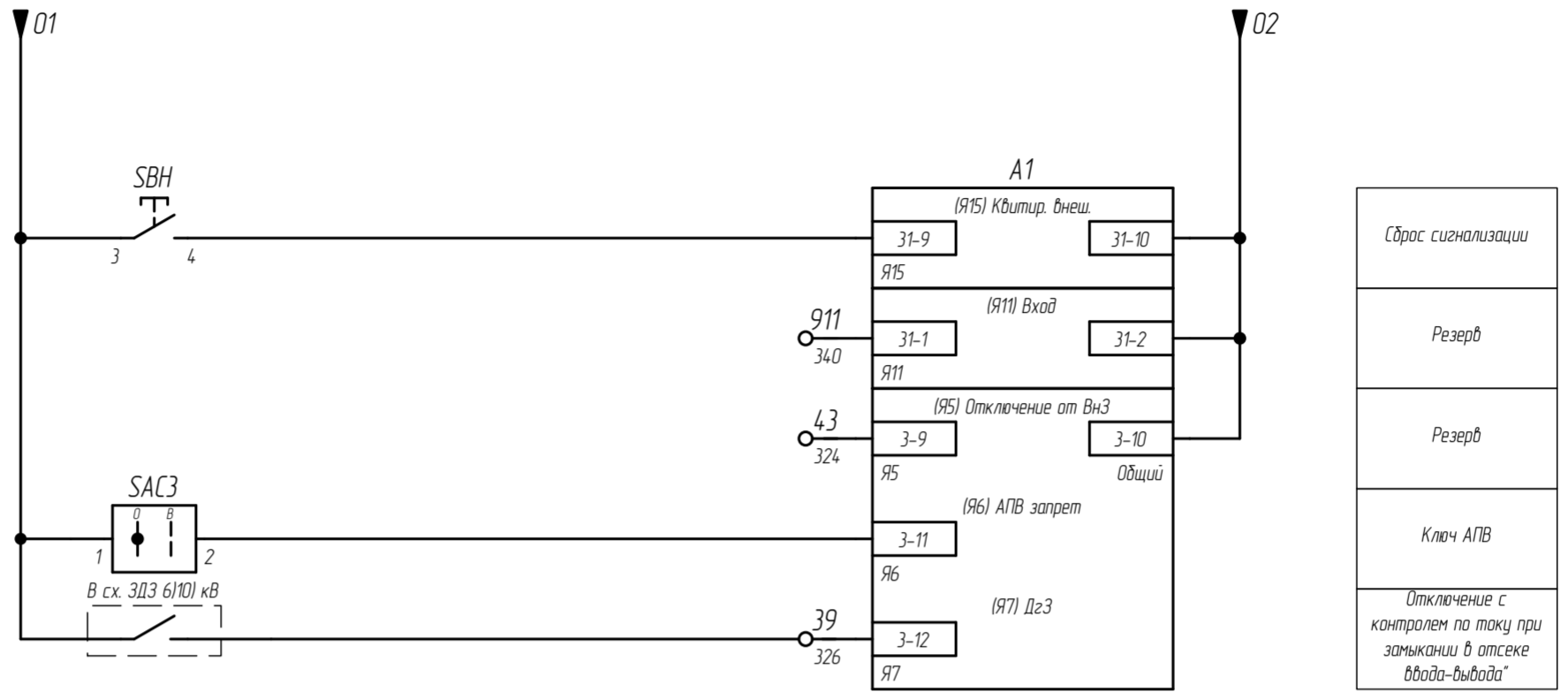
ЭЗ

Лист
5

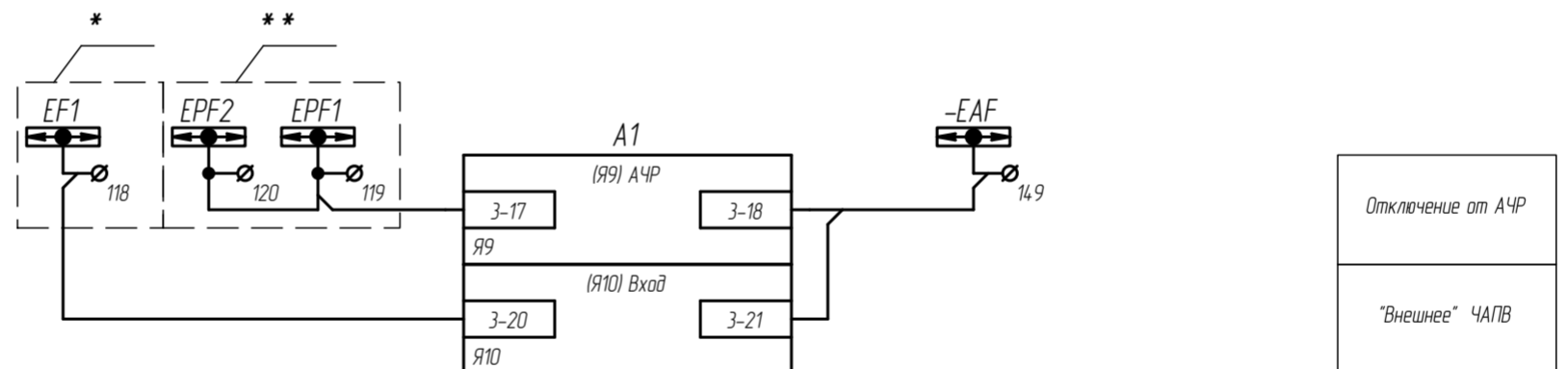
Копировал

Формат А3

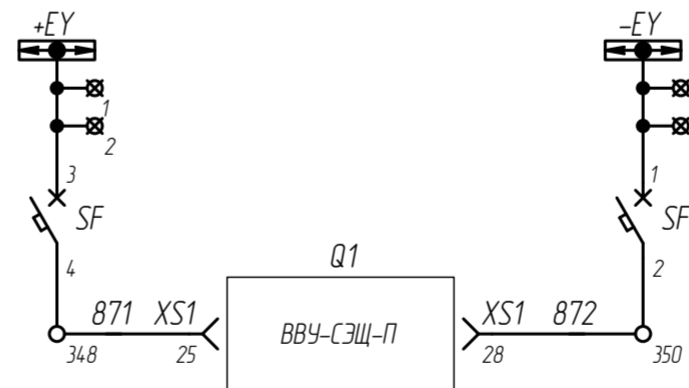
Цепи оперативного тока



Цепи АЧР



Цепи питания привода выключателя



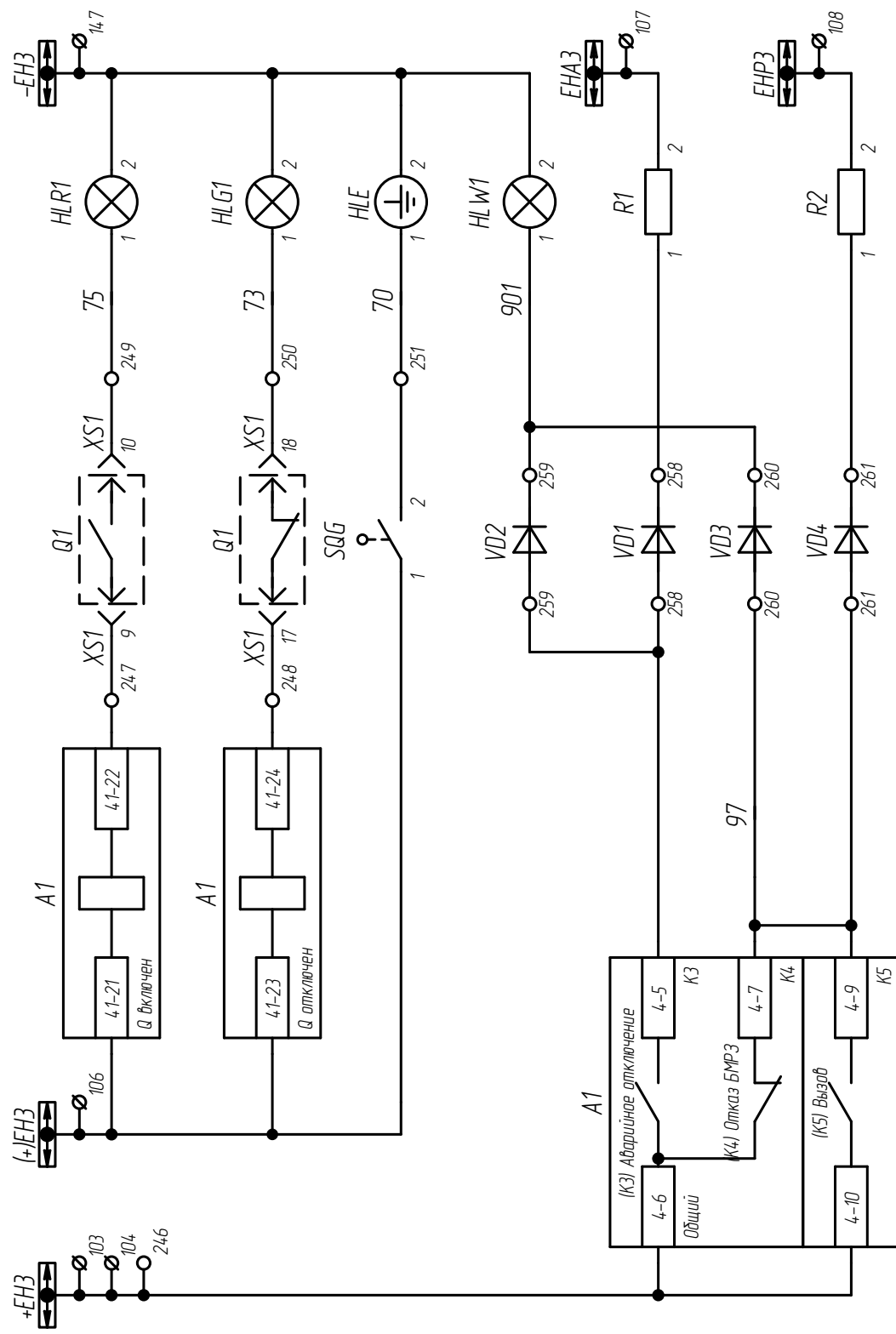
*-Разомкнуть мостик при использовании внутреннего ЧАПВ
 **-Для выбора необходимой очереди АЧР необходима разомкнуть(замкнуть) мостик клемм 119, 120

Инд. № подл.	Подп. и дата
Взам. инд. №	Инд. № дубл.
Изм. Лист	№ докум.
Подп.	Дата

Изм. Лист	№ докум.	Подп.	Дата
			13.07.16

ЭЭ

Цепи сигнализации



Шунки сигнализации	внутренний код шунта	
	"ВКЛЮЧЕНО"	
	"ОТКЛЮЧЕНО"	
	"ЭН ВКЛЮЧЕН"	
Аварийное отключение выключателя		
Предупредительная сигнализация		

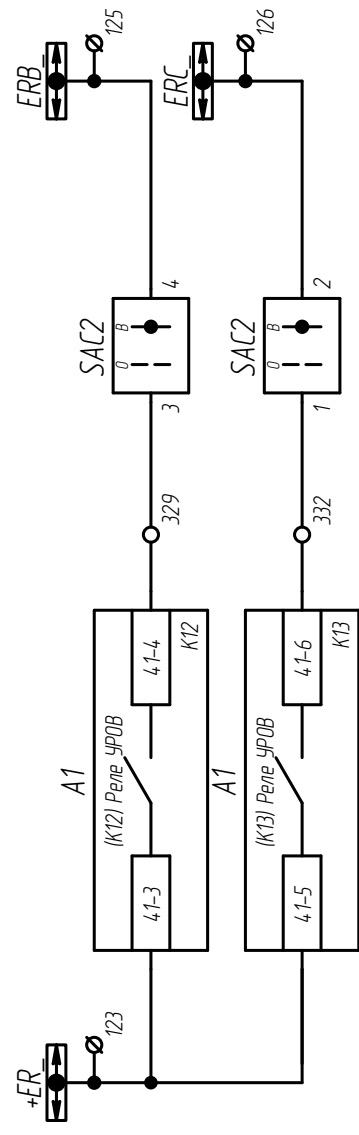
Инд. № подл.	Подп. и дата	Взам. инд. №	Инд. № подл.

Изм./Лист	№ докум.	Подп.	Дата	Лист	7
			13.07.16	ЭЭ	

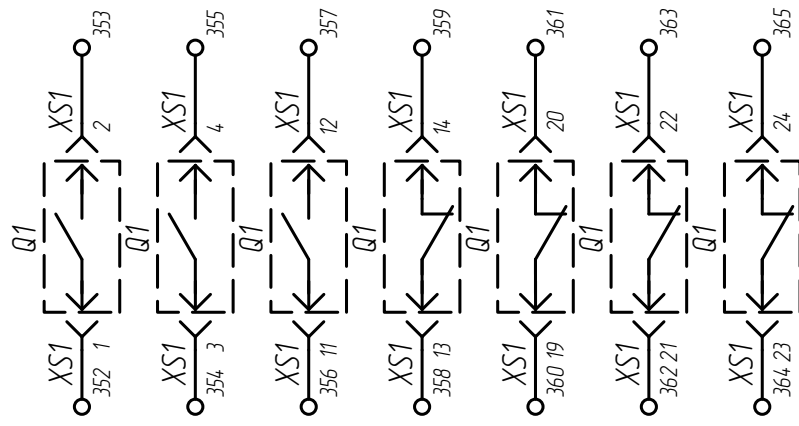
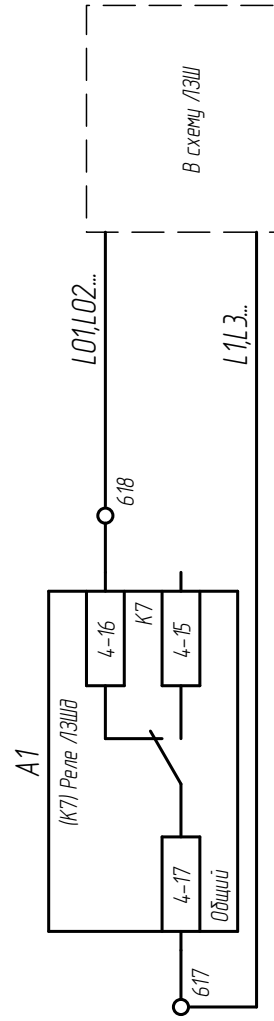
Копировал Формат А3

ЭЭ

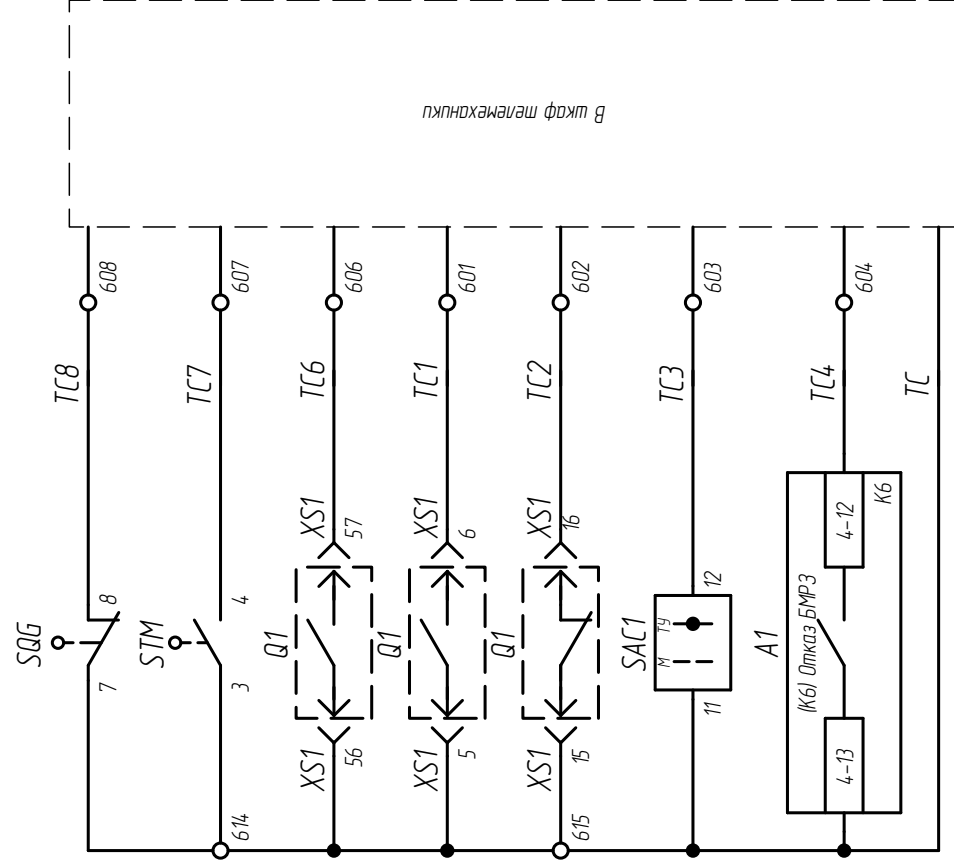
Цепи УРОВ



Цепи ЛЗШ



Цепи телемеханики



Сигнал "ЭН отключен" (контакт замыкается)	
Сигнал "ВЗ в рабочем положении" (контакт замыкается)	
Сигнал Пружина выведена	
Сигнализация положения выключателя	"Откл."
	"Вкл."
Ключ выбора управления (местное или ТУ)	
Готовность блока	
Общий "*"	

Инд. № подл.	Подл. и дата	Взам. инд. №	Инд. № дубл.	Изм./Лист	№ докум.	Подп.	Дата
--------------	--------------	--------------	--------------	-----------	----------	-------	------

Изм./Лист	№ докум.	Подп.	Дата	Лист
			13.07.16	8

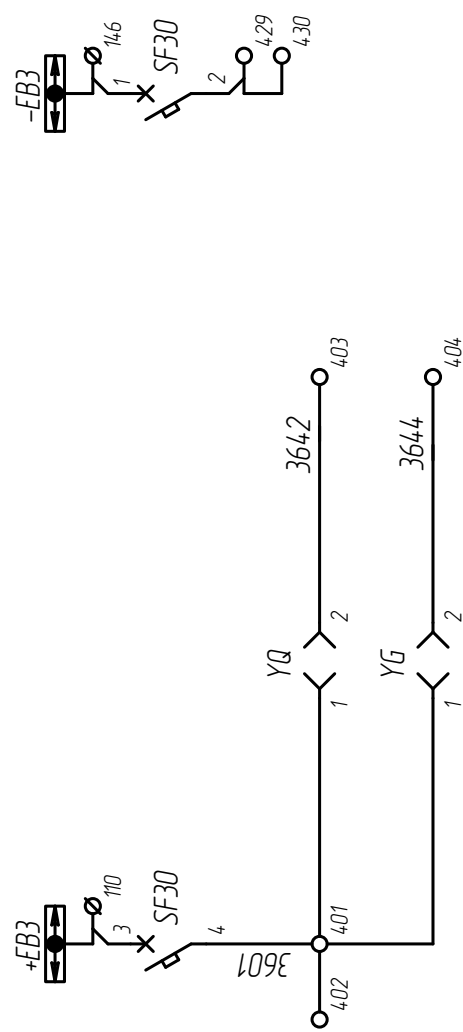
ЭЭ

Формат А3

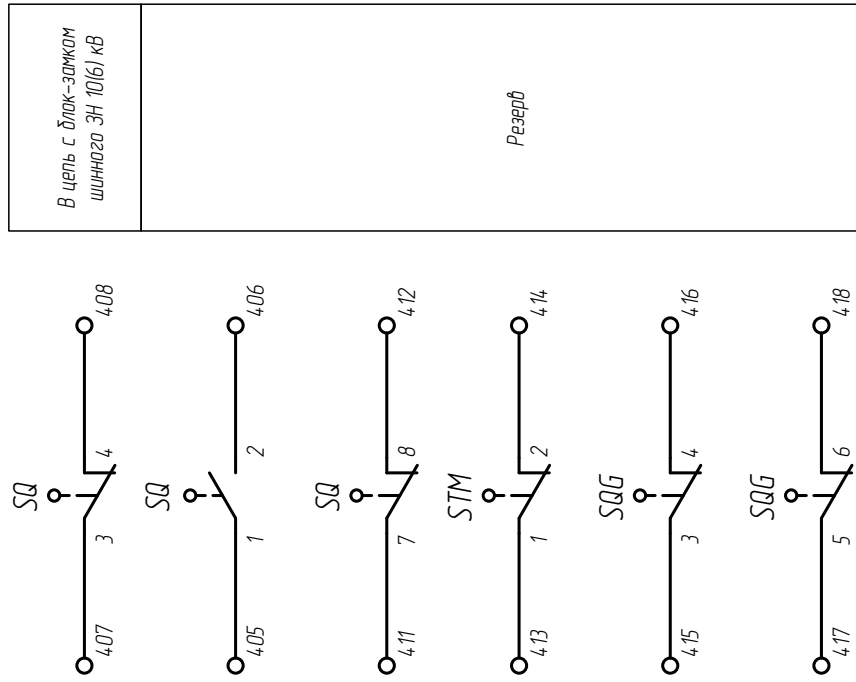
Копировал

ЭЭ

Цели электромагнитной блокировки



Выходные контакты



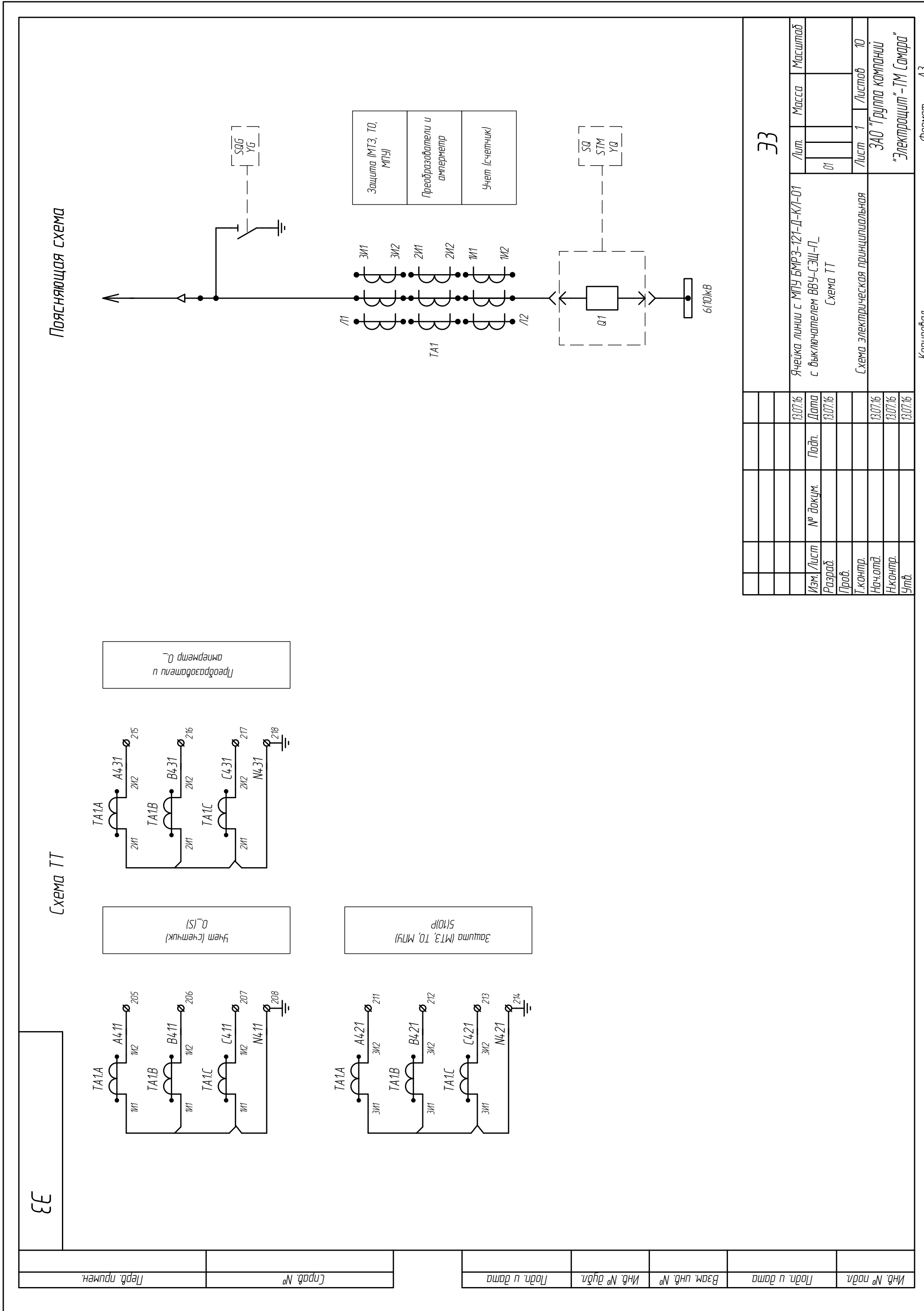
Диаграммы работы контактов пультык выключателей

Положение выкатного элемента	ВППМ21Б4-21-67 42.17		Положение замыкающего ножа	ВППМ21Б4-21-67 42.17	
	SQ	STM		SQ	SQG
Рабочее			Отключен		
Контрольное			Включен		

+ пультык выключатель в сработанном положении (толкатель прижат)
 - пультык выключатель в несработанном положении (толкатель свободен)

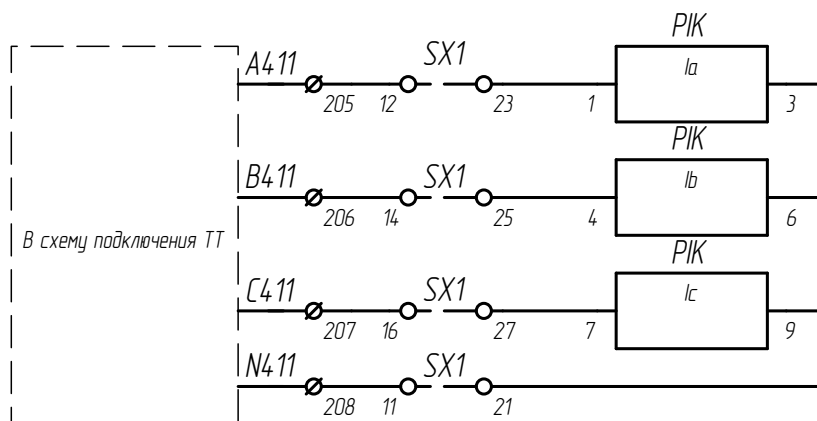
Изм./Лист	№ докум.	Подп.	Дата	Лист	10
			13.07.16	ЭЭ	

Копировал _____ Формат А3

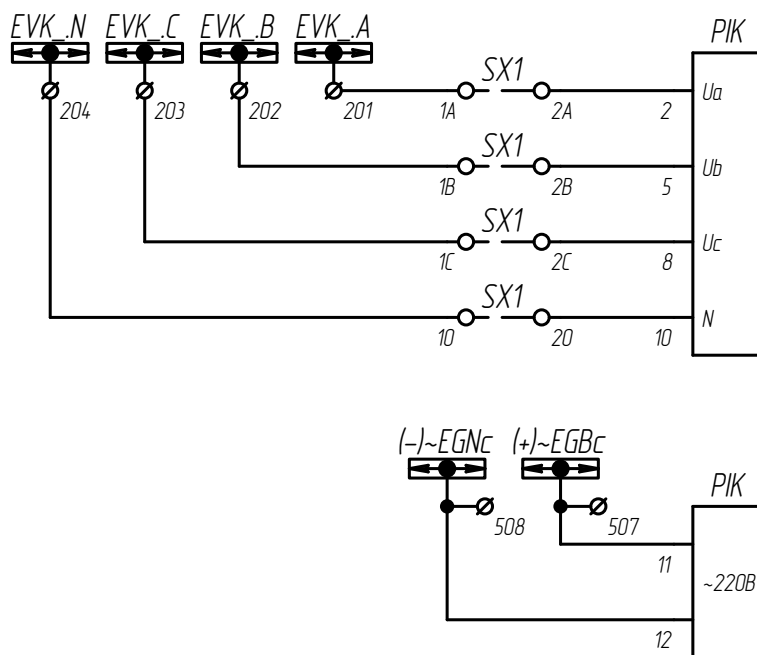


ЭЭ

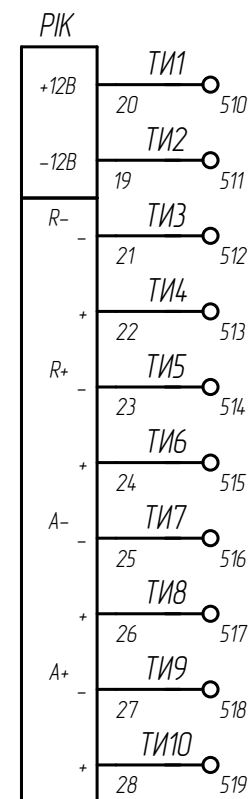
Токовые цепи



Цепи напряжения



Цепи телемеханики



Инв. № подл.	Подп. и дата
Взам. инв. №	Инв. № дубл.
Лист	№ докум.
Подп.	Дата

Изм.	Лист	№ докум.	Подп.	Дата
				13.07.16

ЭЭ

Лист
2

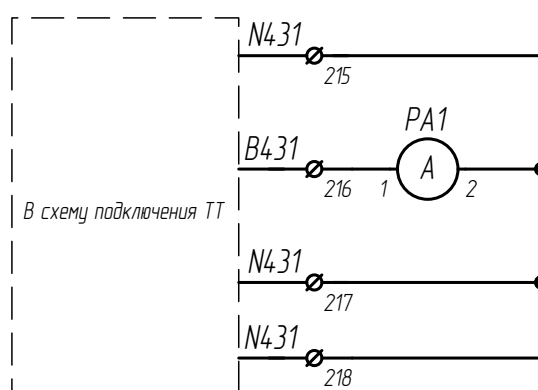
Копировал

Формат А4

ЭЭ

Цепи подключения приборов измерения

Токовые цепи



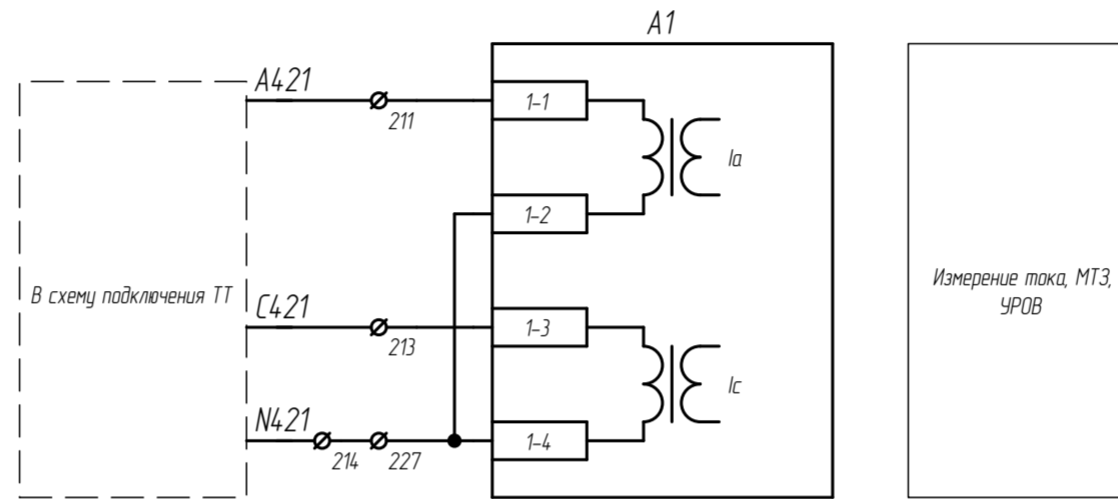
Инв. № подл.	Подп. и дата	Взам. инв. №	Инв. № дубл.	Подп. и дата	ЭЭ	Лист
						3
Изм.	Лист	№ докум.	Подп.	Дата		

Копировал

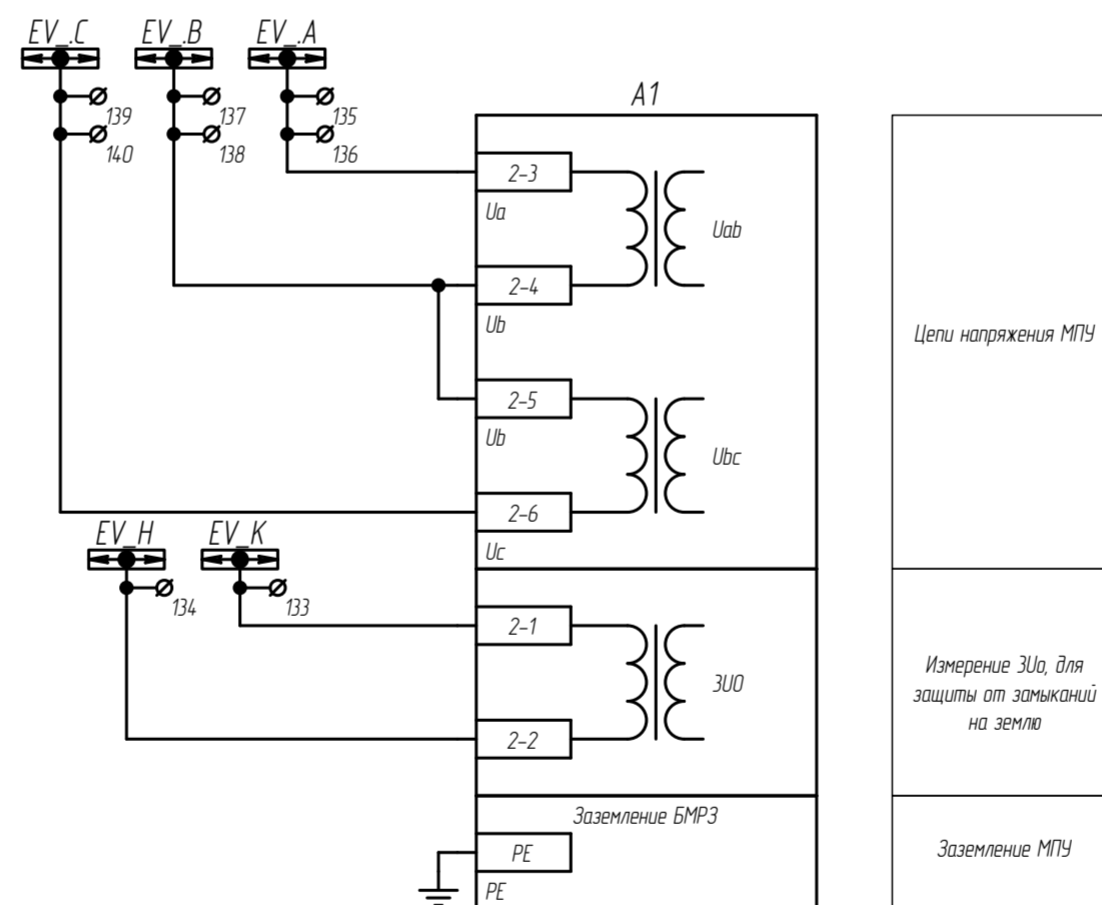
Формат

A4

Токовые цепи МПУ



Цепи напряжения МПУ

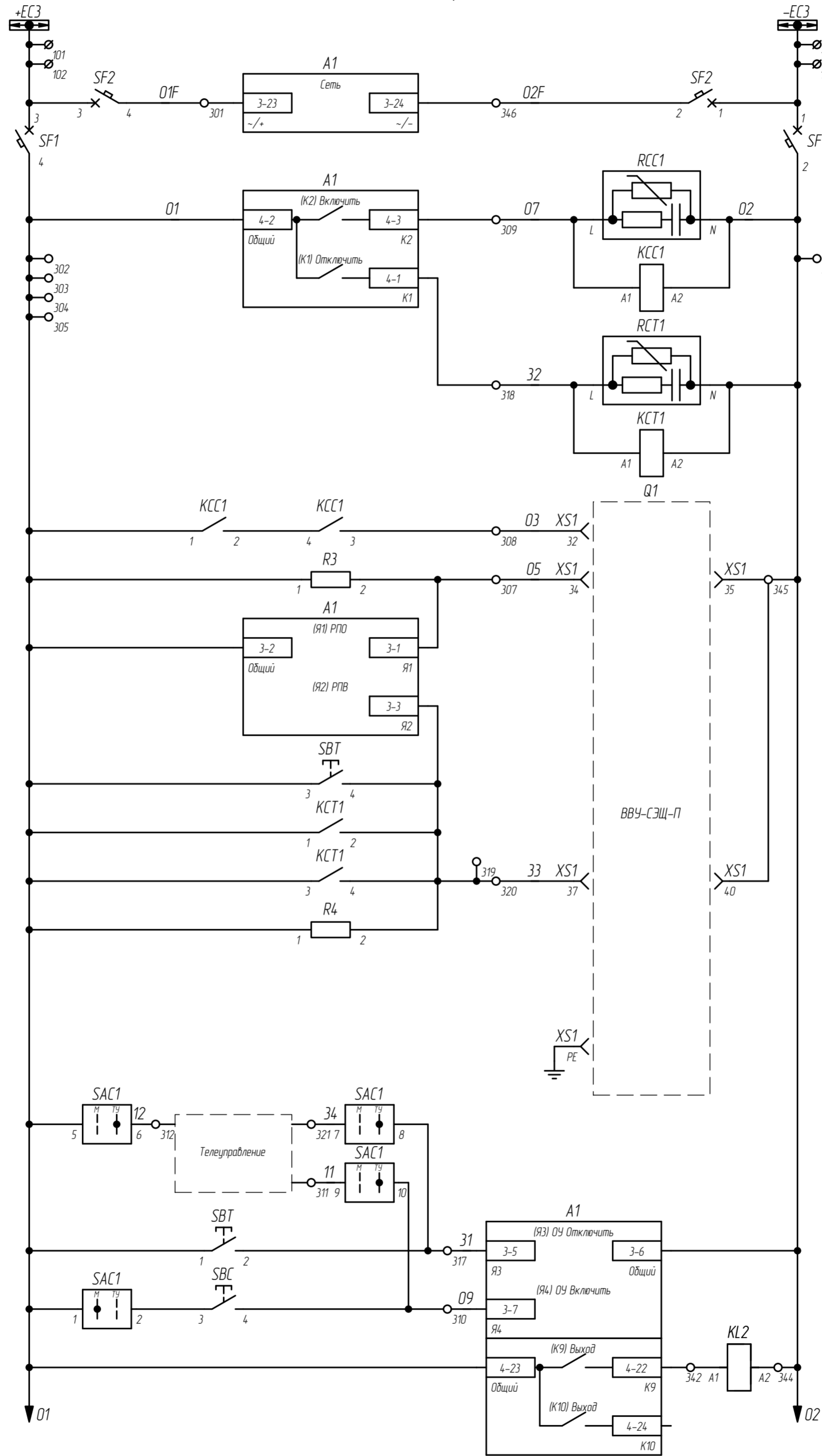


Инв. № подл.	Подп. и дата
Взам. инв. №	Инв. № дубл.
Подп. и дата	
Инв. № подл.	

Изм.	Лист	№ докум.	Подп.	Дата
				13.07.16

ЭЭ

Цепи оперативного тока



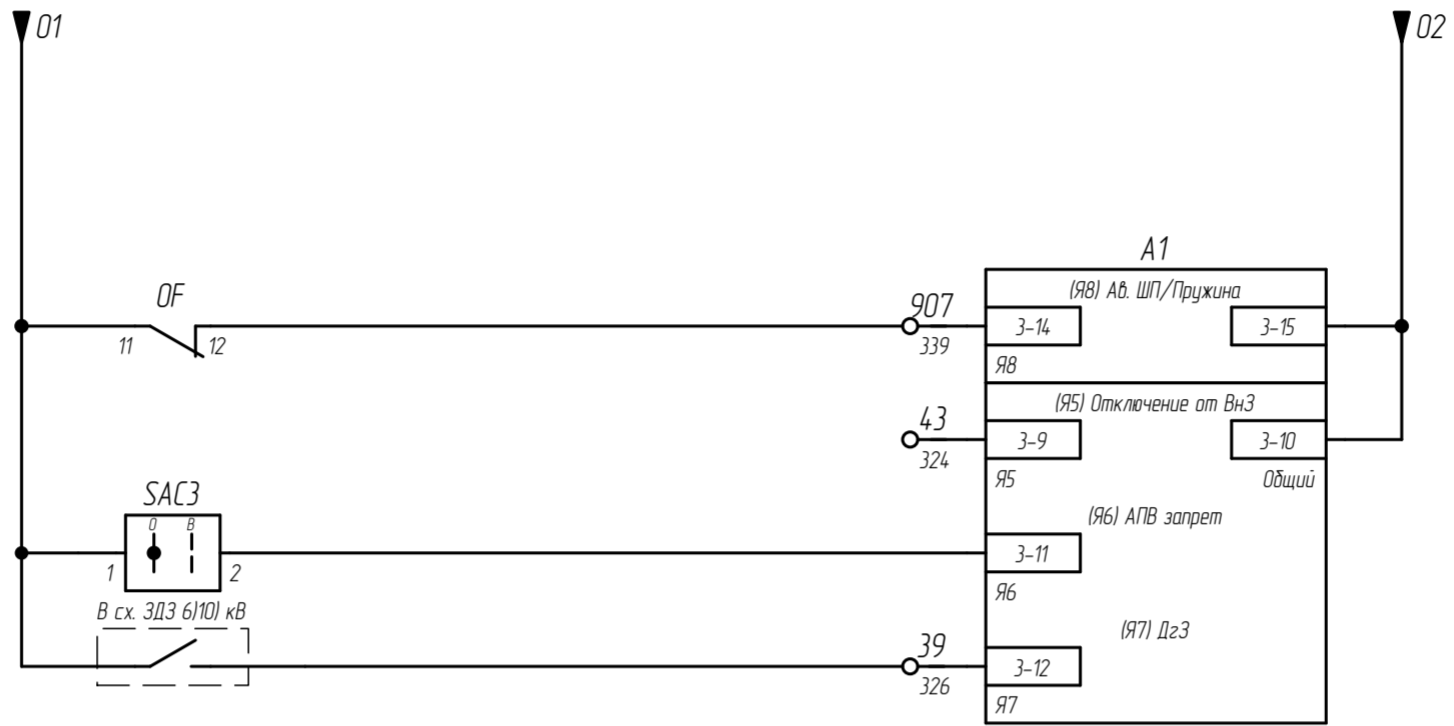
Шинки оперативных цепей
Питание МПУ
Реле команды "Включить"
Реле команды "Отключить"
Цепи включения и вход РПО
Цепи отключения и вход РПВ
Включение и отключение по ТУ
Кнопка "Отключить"
Кнопка "Включить"
Реле повторитель УРОВ секции 6(10) кВ

Инд. № подл.	Подп. и дата
Взам. инд. №	Инд. № дубл.
Подп. и дата	

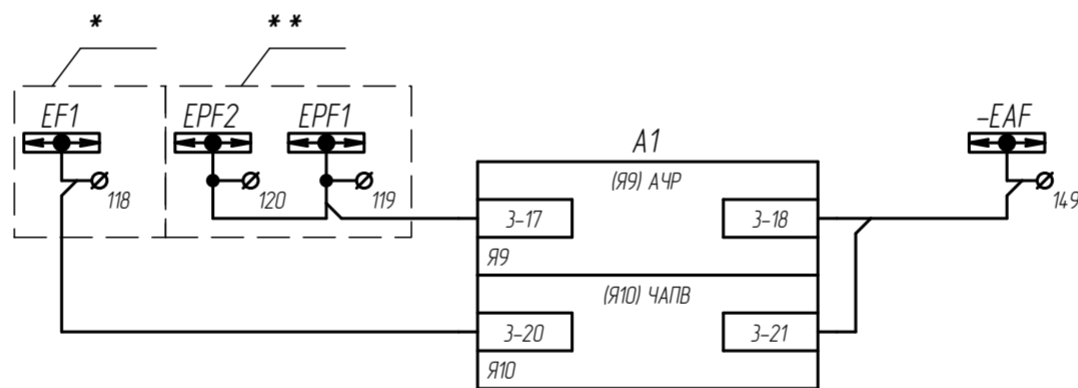
Изм.	Лист	№ докум.	Подп.	Дата
				13.07.16

ЭЭ	Лист
5	

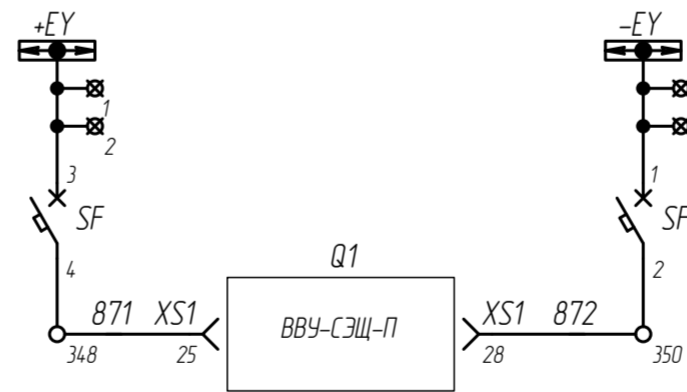
Цепи оперативного тока



Цепи АЧР



Цепи питания привода выключателя



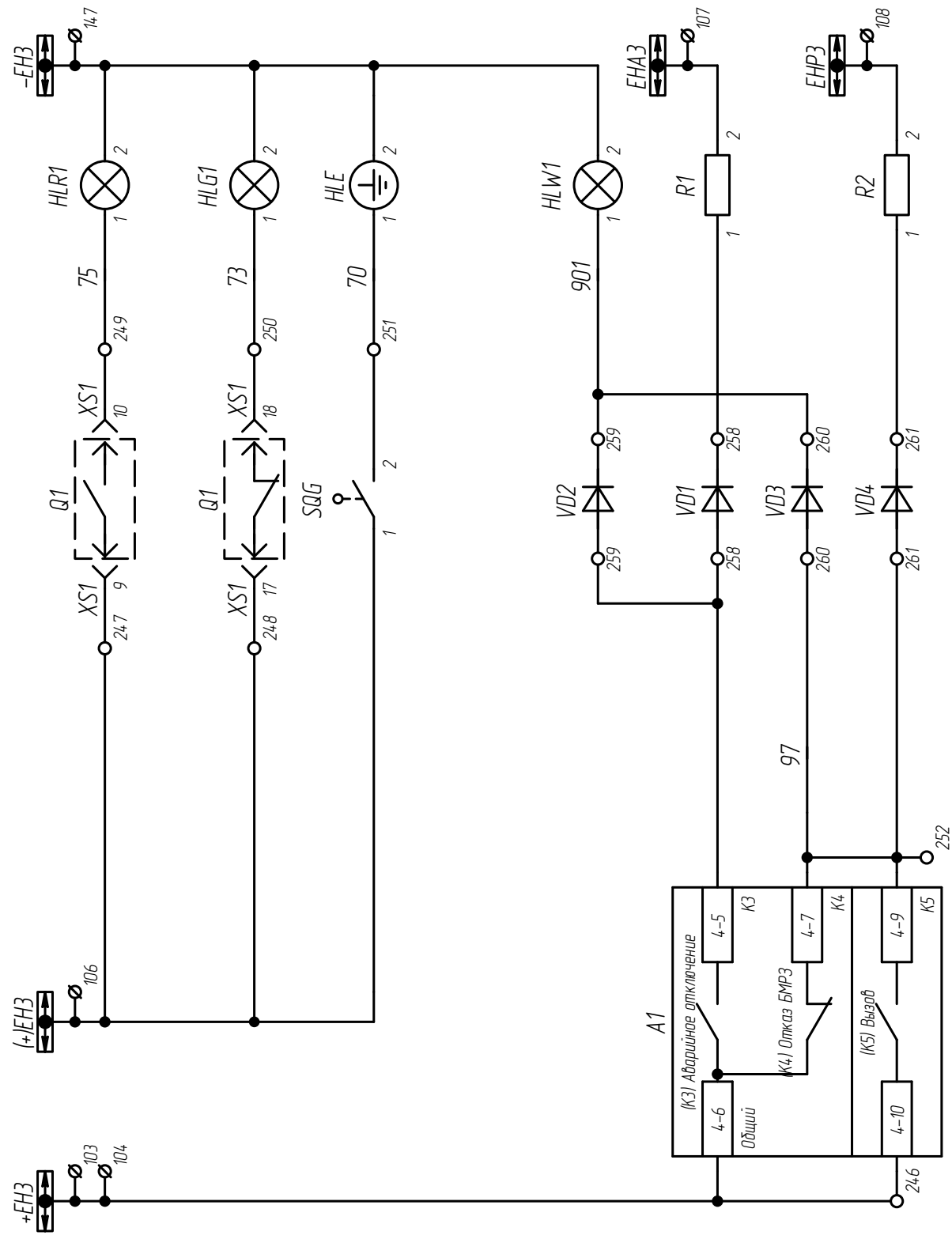
*-Разомкнуть мостик при использовании внутреннего ЧАПВ
 **-Для выбора необходимой очереди АЧР необходимо разомкнуть(замкнуть) мостик клемм 119, 120

Инд. № подл.	Подп. и дата
Взам. инд. №	Инд. № дубл.
Подп. и дата	Подп. и дата

Изм.	Лист	№ докум.	Подп.	Дата
				13.07.16

ЭЭ

Цепи сигнализации



Шинки сигнализации	
Схема сигнализации	
"ВКЛЮЧЕНО"	
"ОТКЛЮЧЕНО"	
"ЭН Включен"	
Лампа "Аварийная ситуация"	
Аварийное отключение выключателя	
Предупредительная сигнализация	

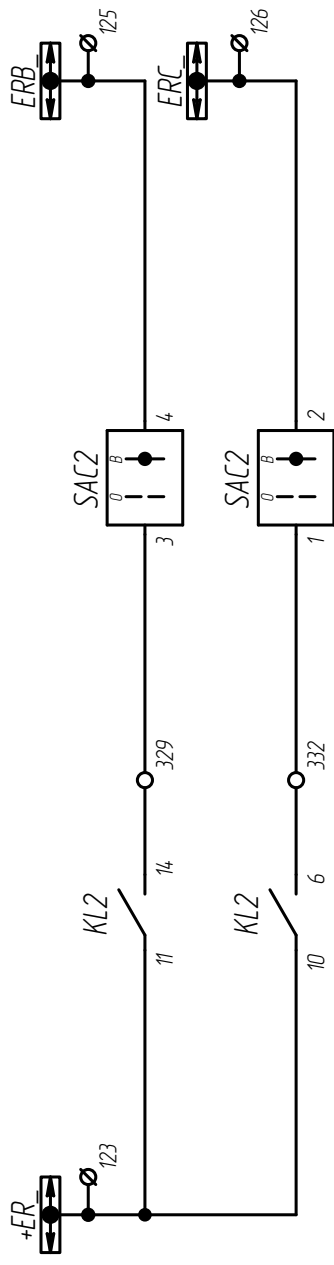
Инд. № подл.	Подп. и дата	Взам. инд. №	Инд. № подл.

Изм./Лист	№ докум.	Подп.	Дата
			13.07.16
ЭЭ			Лист
			7

Копировал Формат А3

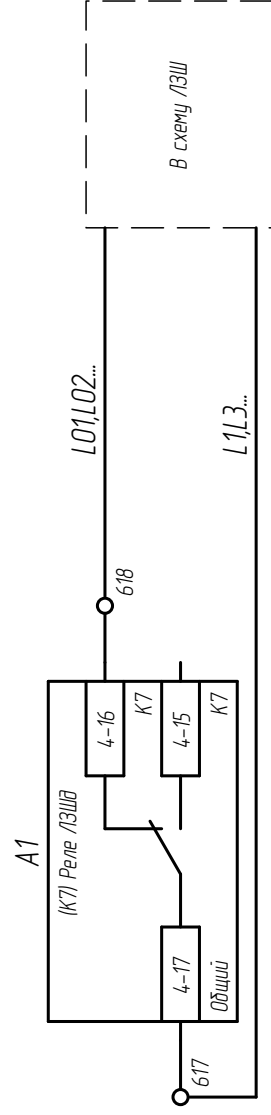
ЭЭ

Цепи УРОВ



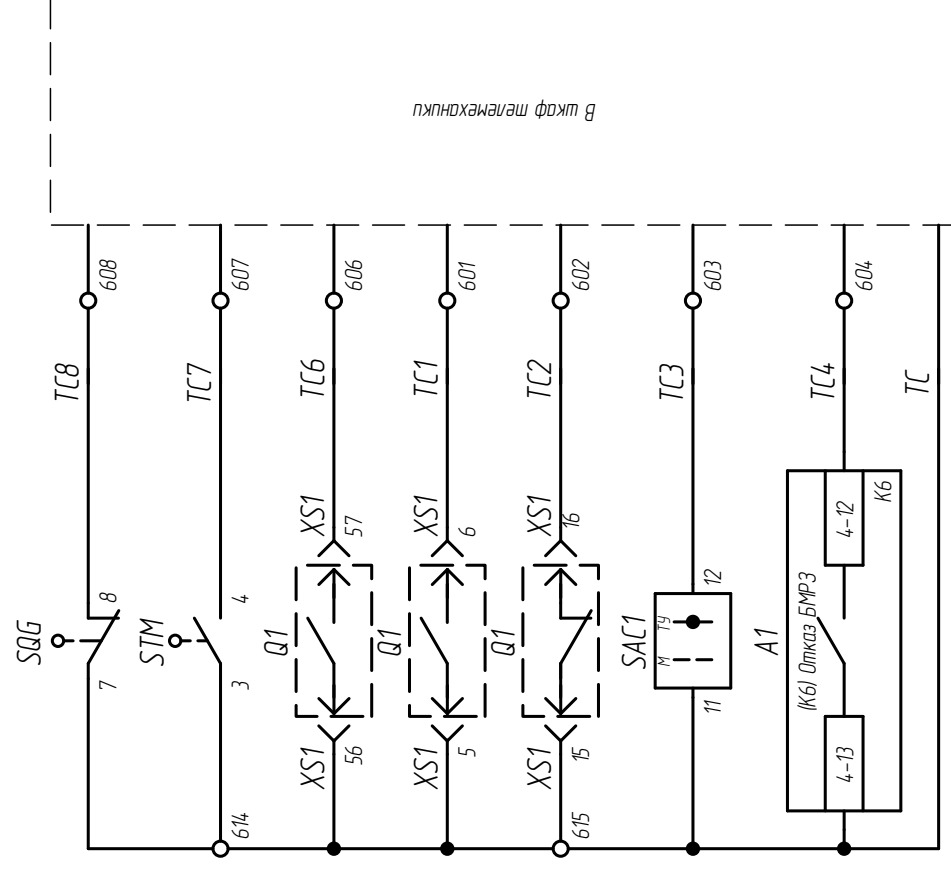
Отключение ввода и секционного выключателя 6(10) кВ от УРОВ линии

Цепи ЛЗШ



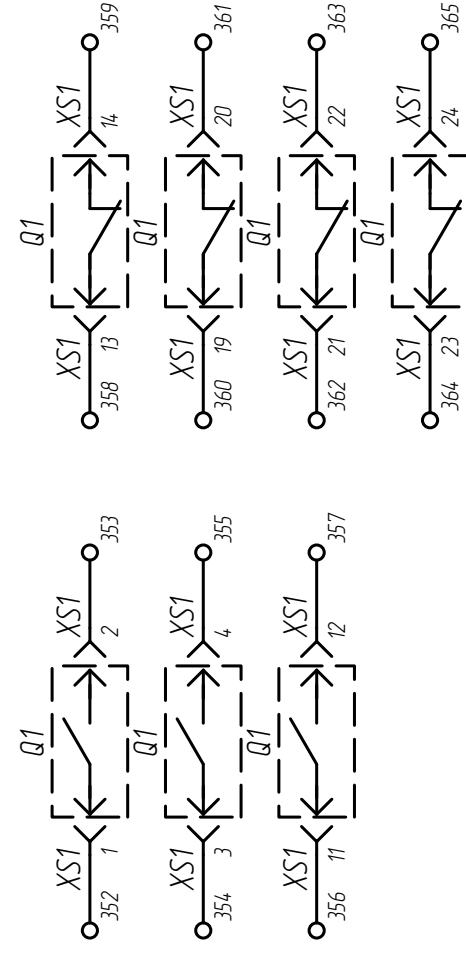
Блокировка защиты шин 6(10) кВ при КЗ на присоединениях

Цепи телемеханики



В шкафу телемеханики

Сигнал "ЭН отключен" (контакт замыкается)	Сигнал "ВЗ в рабочем положении" (контакт замыкается)	Сигнал "Пружина выведена"	Сигнал "Вкл." / "Откл." вышестоящих аппаратов
Сигнал "ЭН отключен" (контакт замыкается)	Сигнал "ВЗ в рабочем положении" (контакт замыкается)	Сигнал "Пружина выведена"	
Ключ выбора управления (местное или ТУ)	Готовность блока	Общий "+"	



Резерв

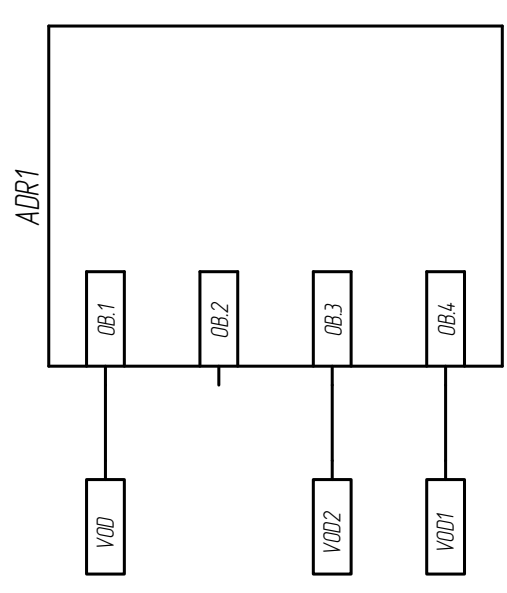
Инд. № подл.	Подп. и дата	Взам. инд. №	Инд. № подл.	Подп. и дата
--------------	--------------	--------------	--------------	--------------

Изм./Лист	№ докум.	Подп.	Дата	Лист	8
			13.07.16	ЭЭ	

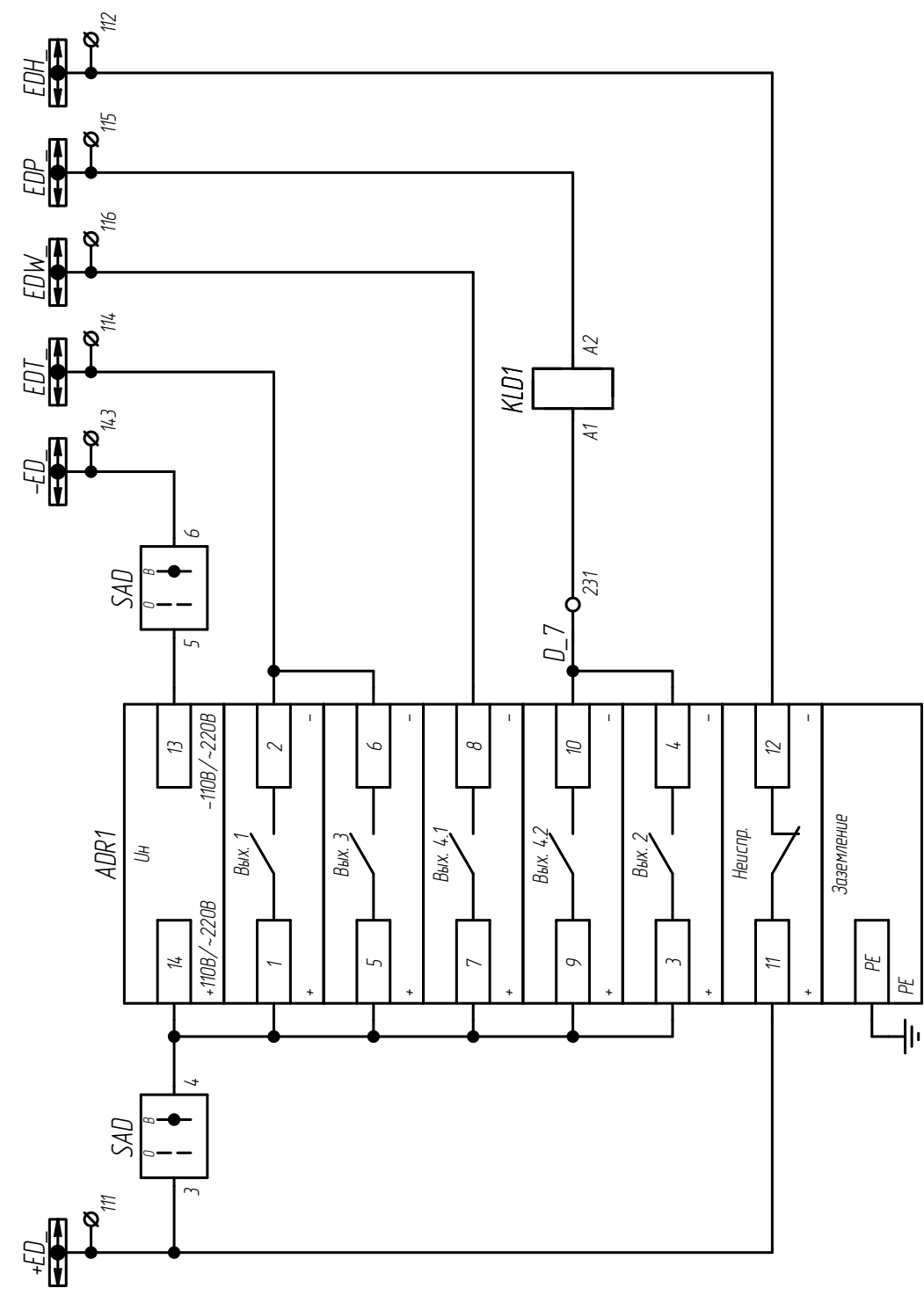
Копировал: АЗ
Формат: АЗ

ЭЭ

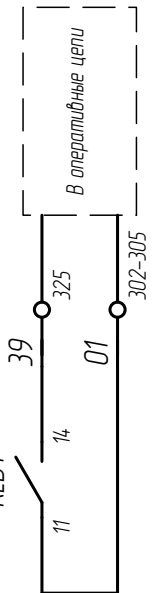
Цели ЗДЗ



- Датчик ДЗ в отсеке сборных шин
- Не используется
- Датчик ДЗ в отсеке в/выл. оборудования
- Датчик ДЗ в отсеке ввода-вывода



Шинки ЗДЗ секции 610кВ
Переключатель ввода в работу устр-ва АDR1
Отсек СШ
Отсек в/выл. оборудования
Отсек ввода-вывода и реле селективного отключения линии
Не используется
Неисправность устройства АDR1
Заземление устройства АDR1



Отключение выкл. с контролем по току при замыкании в отсеке ввода-вывода

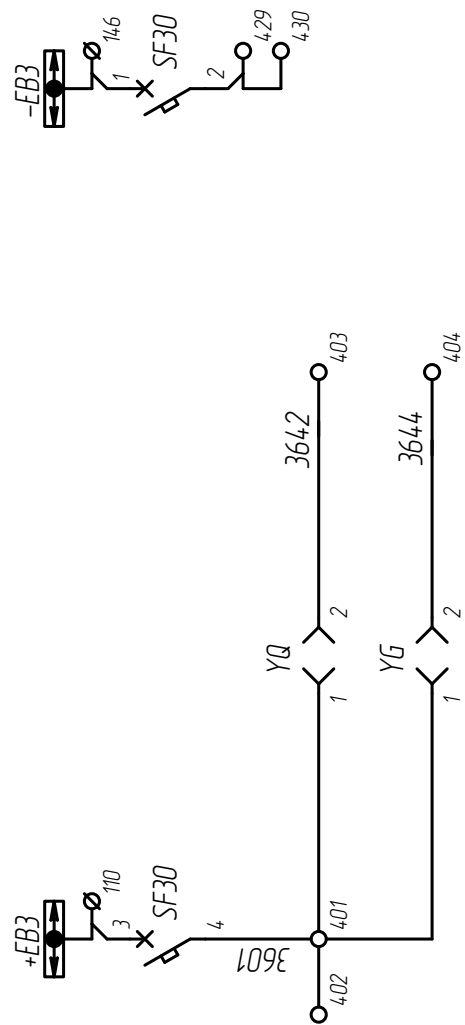
Инд. № подл.	Подп. и дата	Взам. инд. №	Инд. № подл.	Инд. № подл.	Подп. и дата
--------------	--------------	--------------	--------------	--------------	--------------

Изм./Лист	№ докум.	Подп.	Дата	Лист	9
			13.07.16	ЭЭ	

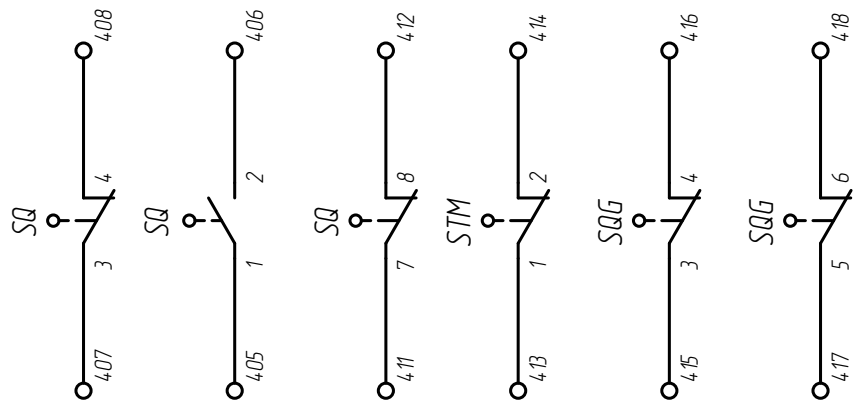
Копировал _____ Формат А3

ЭЭ

Цели электромагнитной блокировки



Выходные контакты



В цепь с блок-защитой шинного ЭН 10(6)кВ

Резерв

Диаграммы работы контактов путевых выключателей

Положение выкатного элемента	ВП9М21Б4-21-67 92.17		Положение заземляющего ножа	ВП9М21Б4-21-67 92.17
	SQ	STM		
Рабочее			Отключен	
Контрольное			Включен	

+ - путевой выключатель в рабочем положении (толкатель прижат)
 - - путевой выключатель в нерабочем положении (толкатель свободен)

Инд. № подл.

Подп. и дата

Взам. инд. №

Инд. № подл.

Подп. и дата

Изм./Лист	№ докум.	Подп.	Дата
			13.07.16

ЭЭ

Формат А3

Копировал

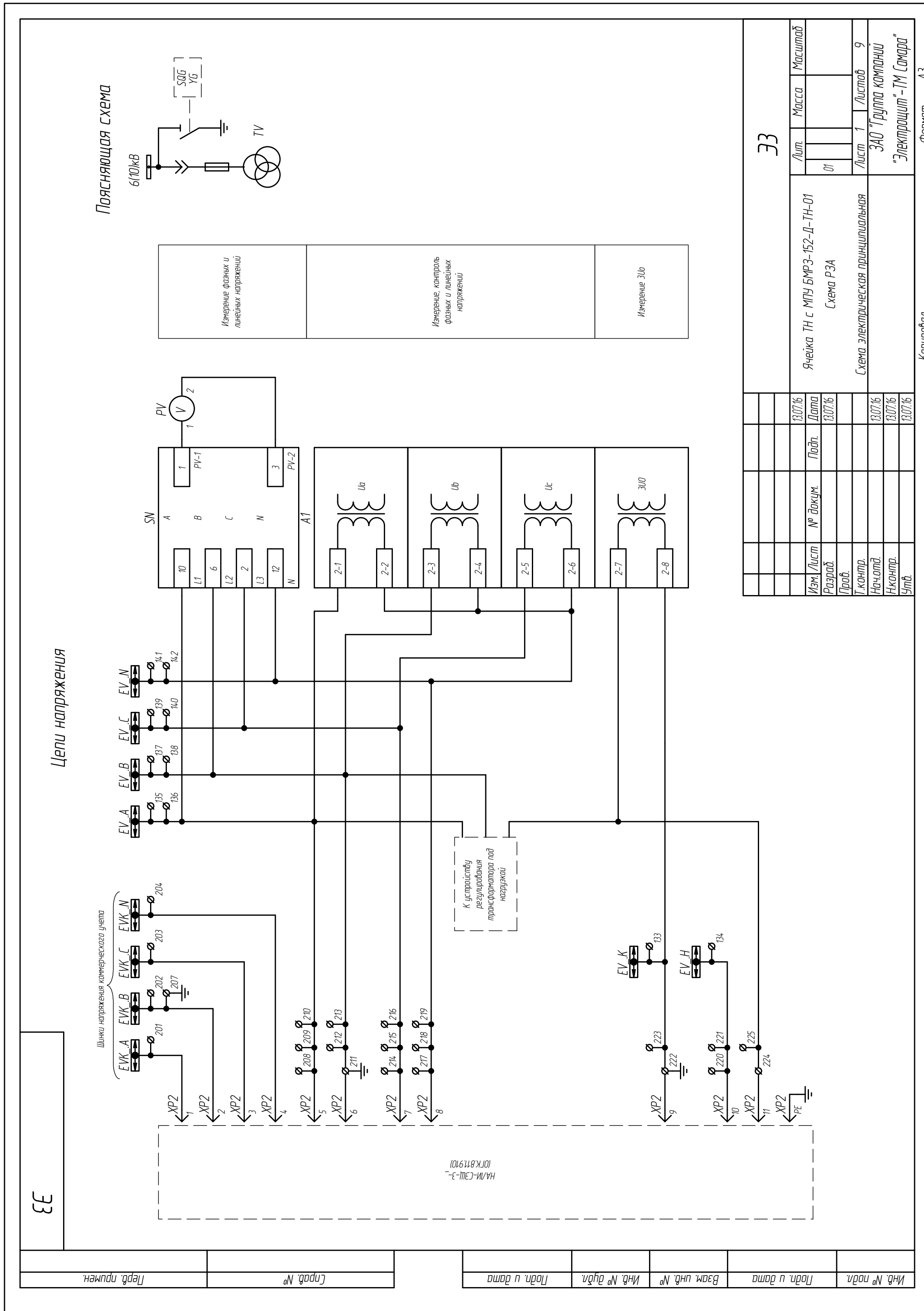
Лист 10

Формат	Зона	Поз.	Обозначение	Наименование	Кол.	Примечание
			6ГК.028.486	Крепление и установка универсального держателя этикеток	1	
				<u>Детали</u>		
			ДВ	Схема разметки отверстий двери	1	
				<u>Прочие изделия</u>		
			A1	Устройство защиты и автоматики БМРЗ-_-ТН-_-	1	см. опр. лист
			AD1	Дуговая защита ДУГА-БЦ_	1	см. опр. лист
			ADR1	Устройство микропроцессорное ДУГА-О	1	
			HLE	Указатель заземления диодный NEF30-WUG 220V DC	1	
			HLW1	Лампа полупроводниковая коммутаторная СКЛ11-Ж-2-220 (ЖЕЛТАЯ)	1	
			PV	Вольтметр Ц42703_	1	см. опр. лист
			SA1	Переключатель пакетный ПП53-16 1 088 1 УХЛ4	1	
			SB	Выключатель кнопочный ВК42-15-202011-00 УХЛ4	1	
			SBH	Выключатель кнопочный КЕ011 УЗ ИСП.1 ЧЕРН.	1	
			SN	Переключатель пакетный ПП53-16 1 101 1 УХЛ4	1	
			KA1	Проставка выносная для Дуга-БЦ_ L=170 мм	1	для Дуга-БЦ
						Лист
						2

Изм. Лист № докум. Подп. Дата

13.07.16

Копировал Формат А4

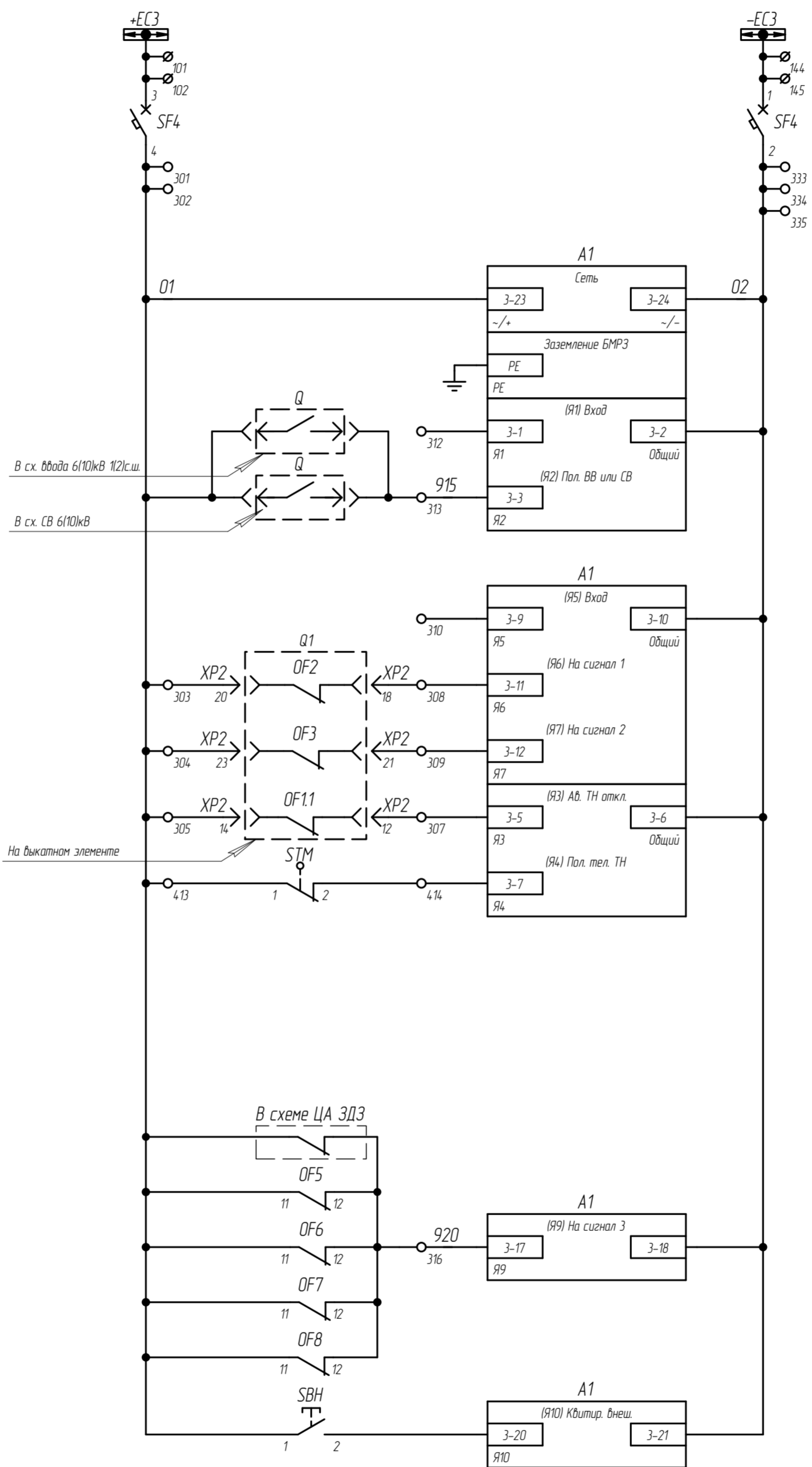


Инв. № подл.	Подп. и дата	Взам. инв. №	Инв. № дудл.	Лист
Лист	Дата	Инв. №	Инв. №	Лист

ЭЭ									
Изм./Лист	№ докум.	Подп.	Дата	Лист	Масса	Масштаб			
Разраб.			13.07.16	01			Ячейка ТН с МПУ БМРЗ-152-Д-ТН-01 Схема РЗА		
Проб.							Лист 1 Листов 9		
Нач. отд.			13.07.16				3АО "Группа компаний "Электротриумф" - ТМ Самара"		
Н.контр.			13.07.16						
Чтб.			13.07.16						

Копировал _____
Формат А3

Цепи оперативного тока



- Шинки питания оперативных цепей и автоматов
- Питание МПУ
- Заземление МПУ
- Резерв
- Контроль питания на секции 610кВ
- Резерв
- Отключен автомат цепей разомкнутого треугольника
- Отключен автомат цепей напряжения счетчиков коммерческого учета
- Отключен автомат цепей напряжения
- Контроль положения выкатного элемента

- Отключен автомат цепей ЛЗШ или УРОВ или центральных аппаратов ЗДЗ или ЗМН или АЧР
- Сброс сигнализации

Инд. № подл.	Подп. и дата
Взам. инд. №	Инд. № дубл.
Подп. и дата	
Инд. № подл.	

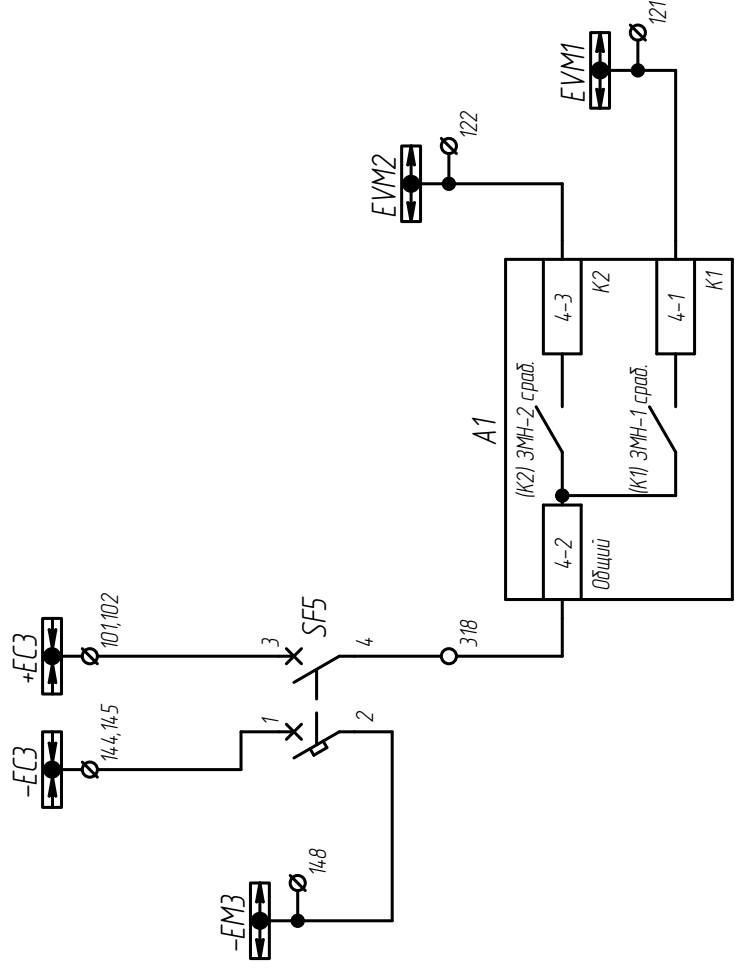
Изм.	Лист	№ докум.	Подп.	Дата
				13.07.16

ЭЗ

Лист 2

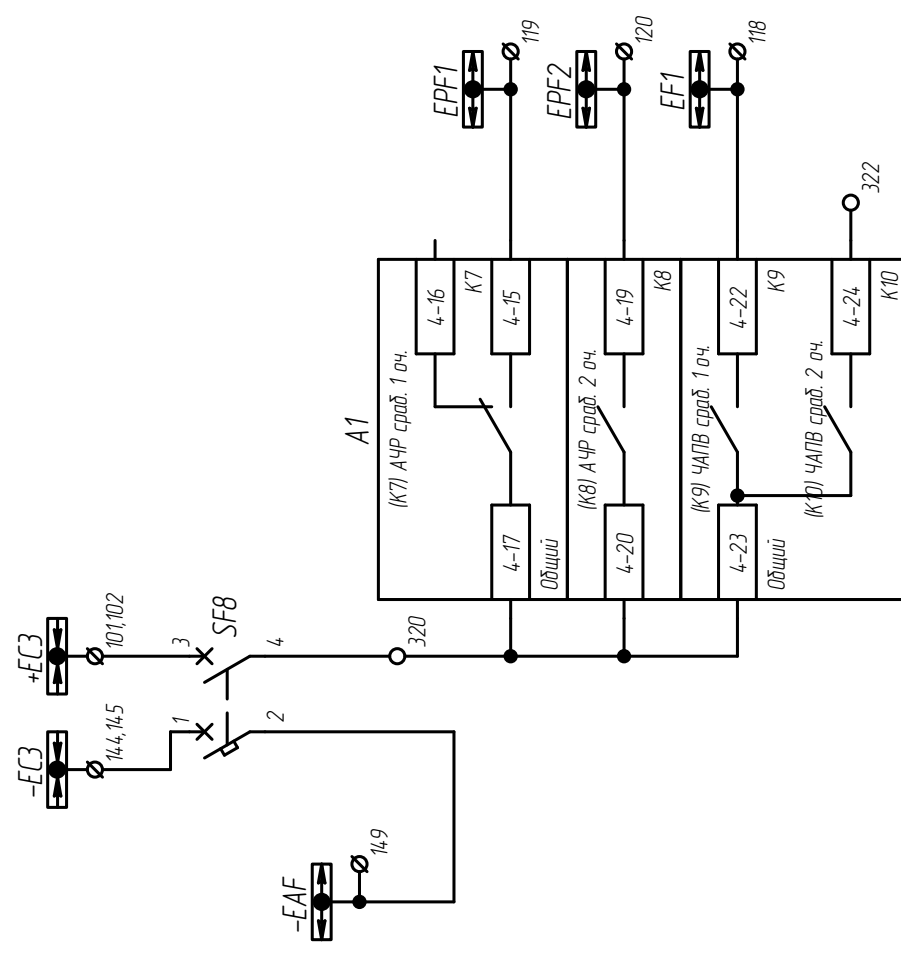
ЭЭ

Образование шинки групповой ЗМН



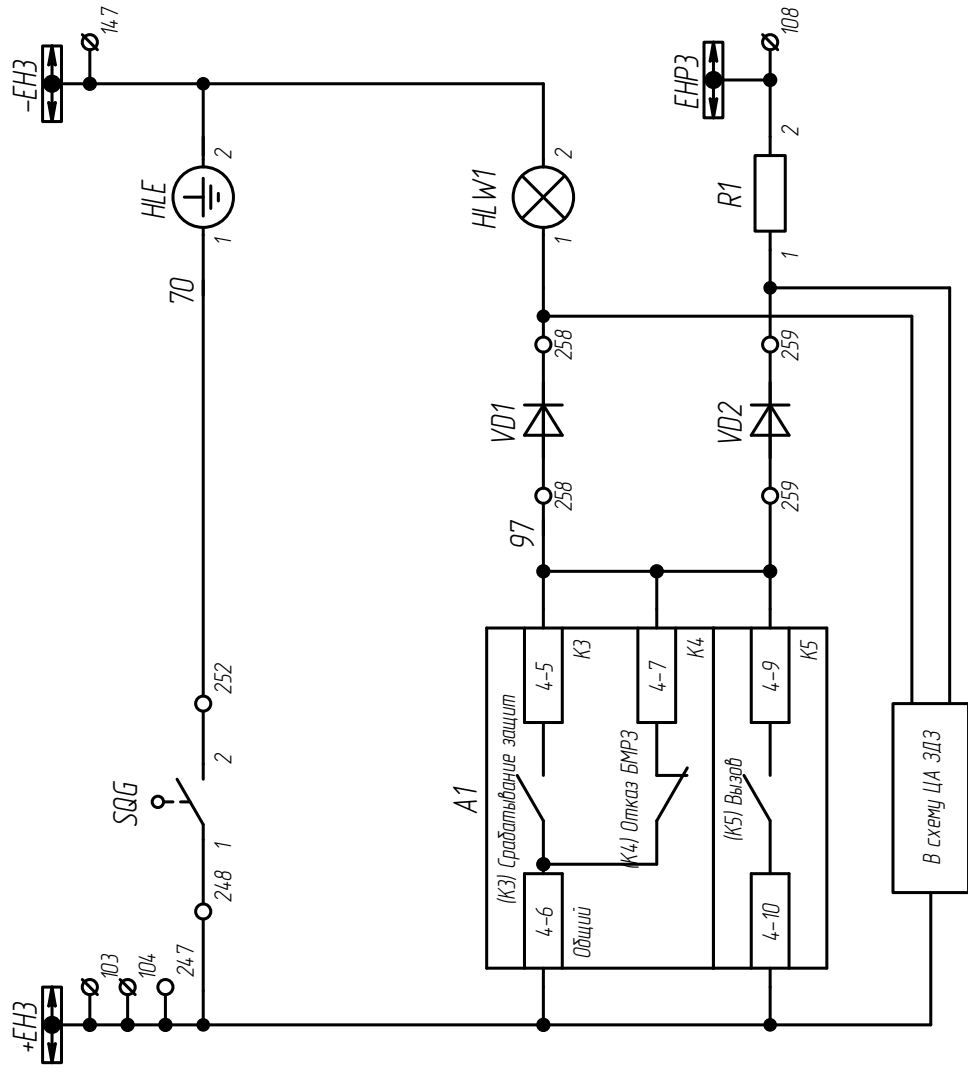
Шинки питания
Шинка " - " ЗМН
Шинка EVM2 - ЗМН 2 очередь
Шинка EVM1 - ЗМН 1 очередь

Образование шинки АЧР



Шинки питания и автоматов
Шинка " - " АЧР
Шинка EPF1 - АЧР 1 очередь
Шинка EPF2 - АЧР 2 очередь
Шинка ЧАПВ - только при "выешнем" ЧАПВ на линиях 6(10) кВ

Цели сигнализации



Шинки сигнализации
ЗН выключен
Линия "Аварийная сигнализация"
Предупредительная сигнализация

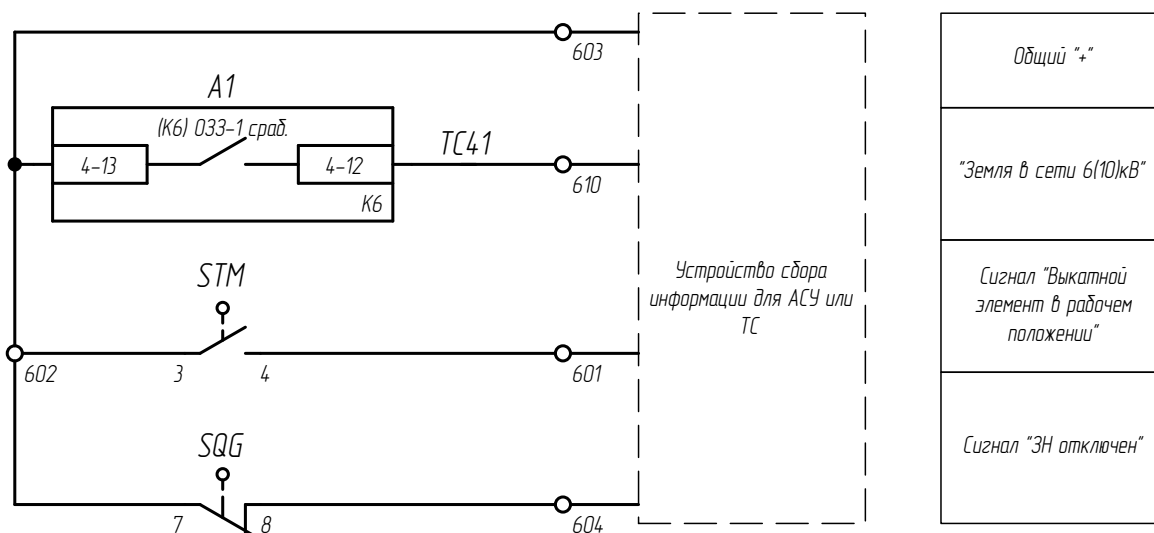
Инд. № подл.	Подп. и дата
Взам. инд. №	Инд. № подл.
Инд. № подл.	Подп. и дата

Изм./Лист	№ докум.	Подп.	Дата
			13.07.16
ЭЭ			Лист
			3

Копировал _____ Формат А3

ЭЭ

Выходные цепи



Инд. № подл.	Подп. и дата
Взам. инв. №	Инд. № дубл.
Подп. и дата	Подп. и дата

Изм.	Лист	№ докум.	Подп.	Дата
				13.07.16

ЭЭ

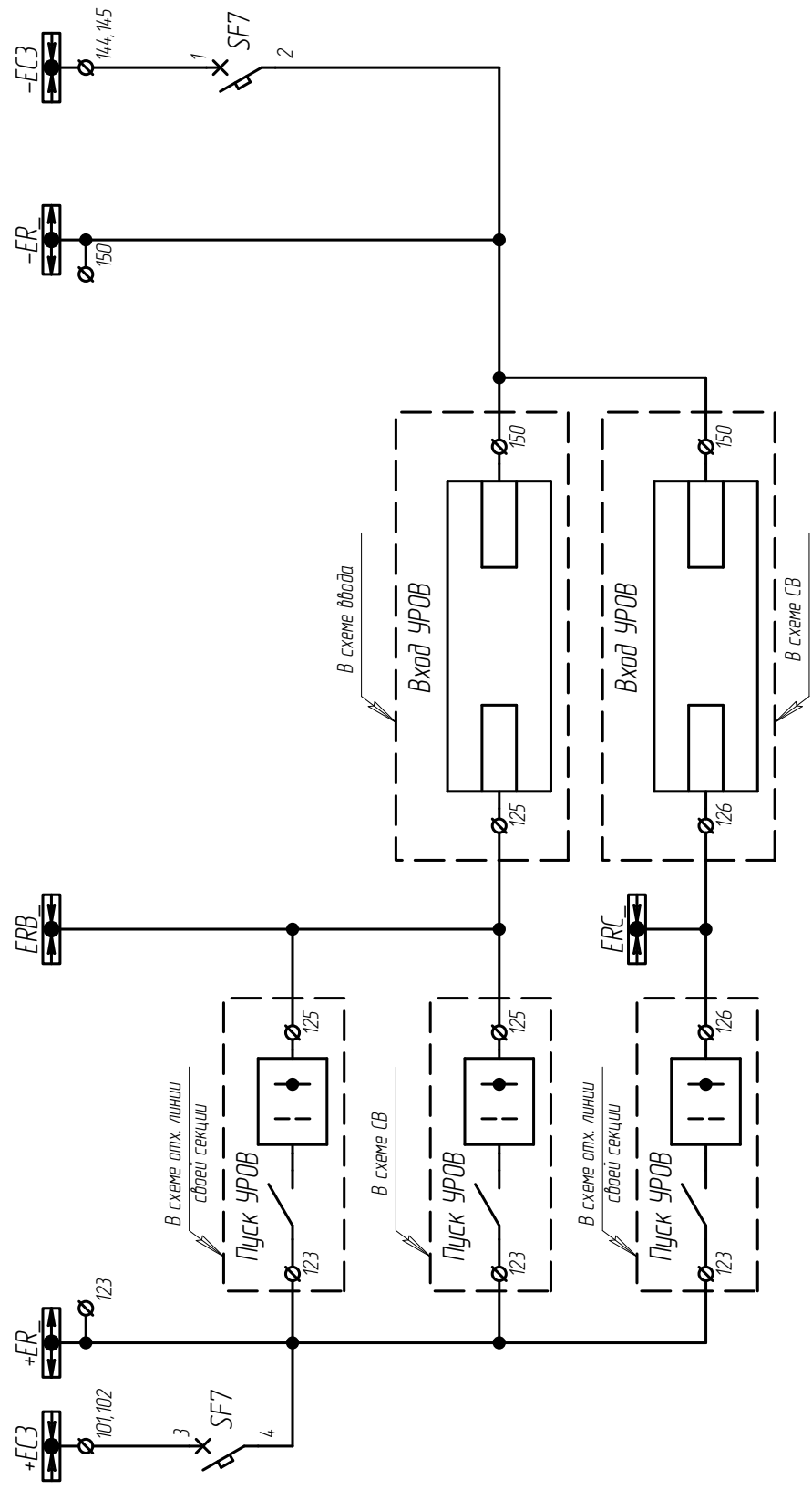
Лист
4

Копировал

Формат А4

ЭЭ

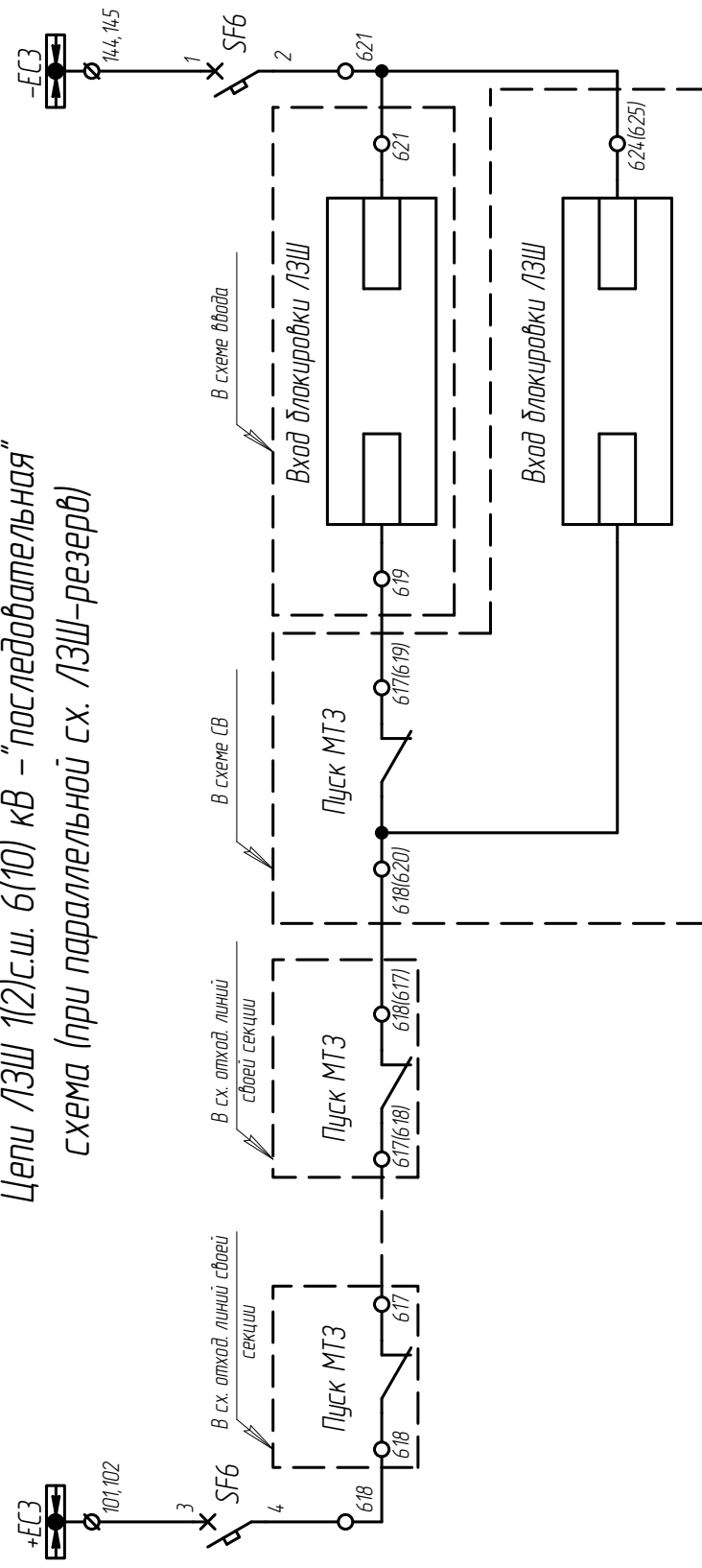
Цепи УРОВ 1(2)с.ш. 6(10) кВ с индивидуальным автоматом (или резерв)



Отключение ввода секции при отказе выключателя присоединений своей секции или СВ

Отключение СВ при отказе выключателя присоединений своей секции

Цепи ЛЗШ 1(2)с.ш. 6(10) кВ – "последовательная" схема (при параллельной сх. ЛЗШ-резерв)



Цепи блокировки ЛЗШ секции

Инд. № подл. Подп. и дата

Взам. инд. №

Инд. № подл.

Подп. и дата

Изм./Лист

Изм./Лист	№ докум.	Подп.	Дата
			13.07.16

ЭЭ

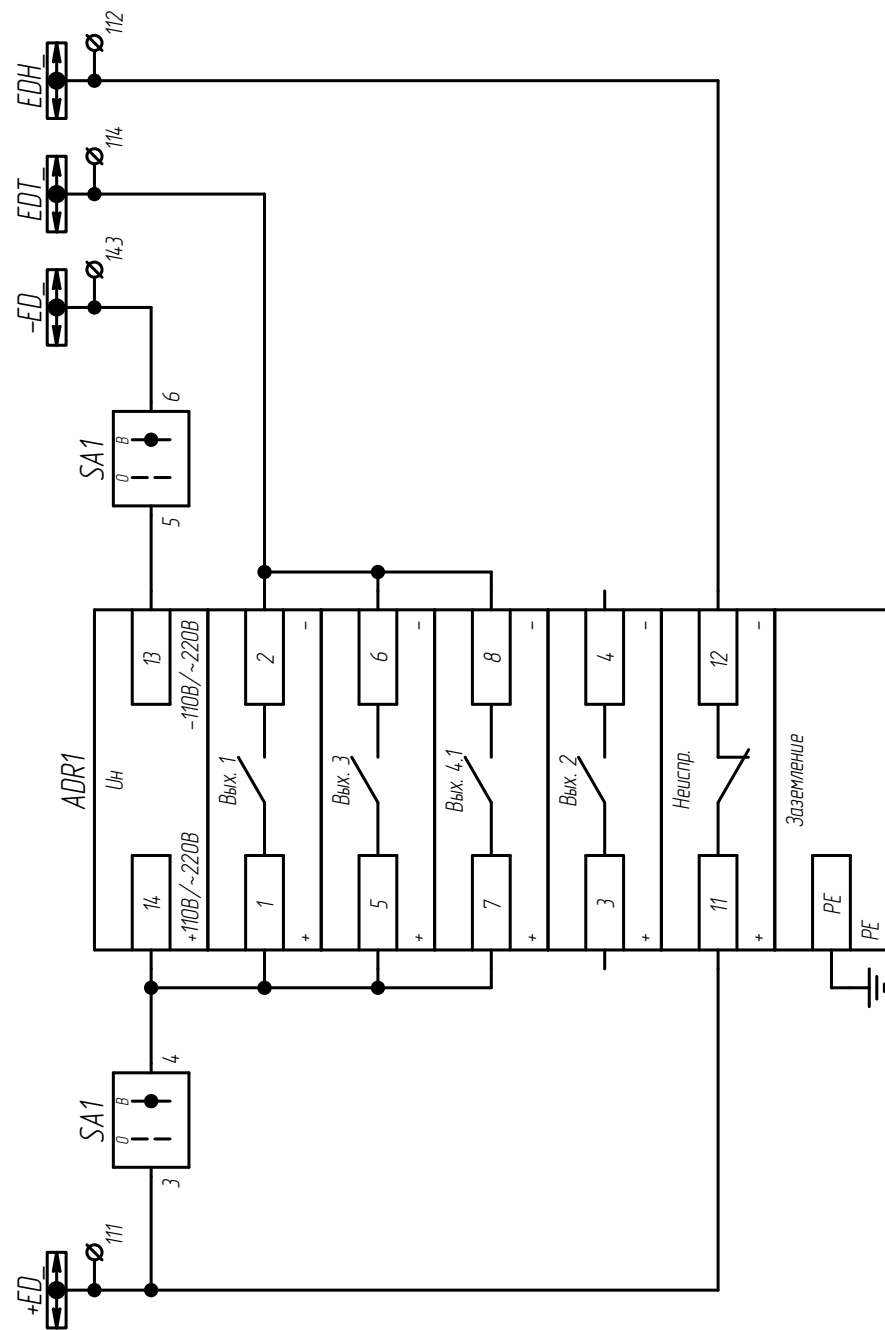
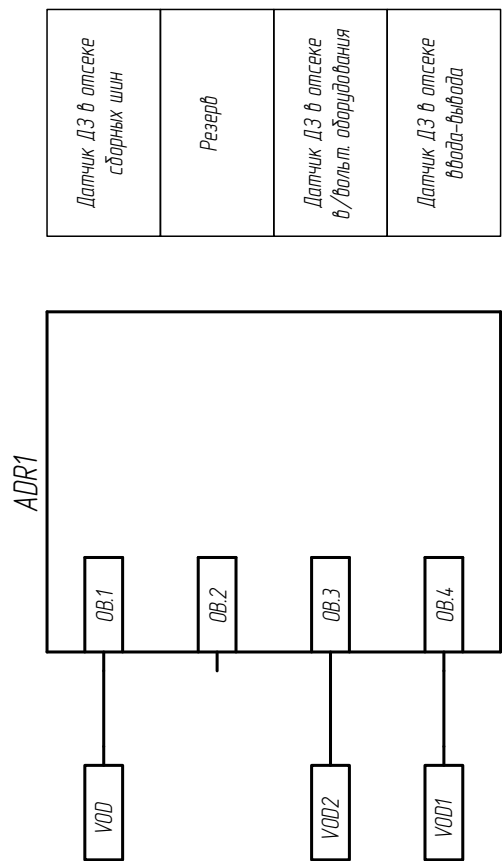
Формат А3

Копирвал

Лист 5

ЭЭ

Цепи ЗДЗ



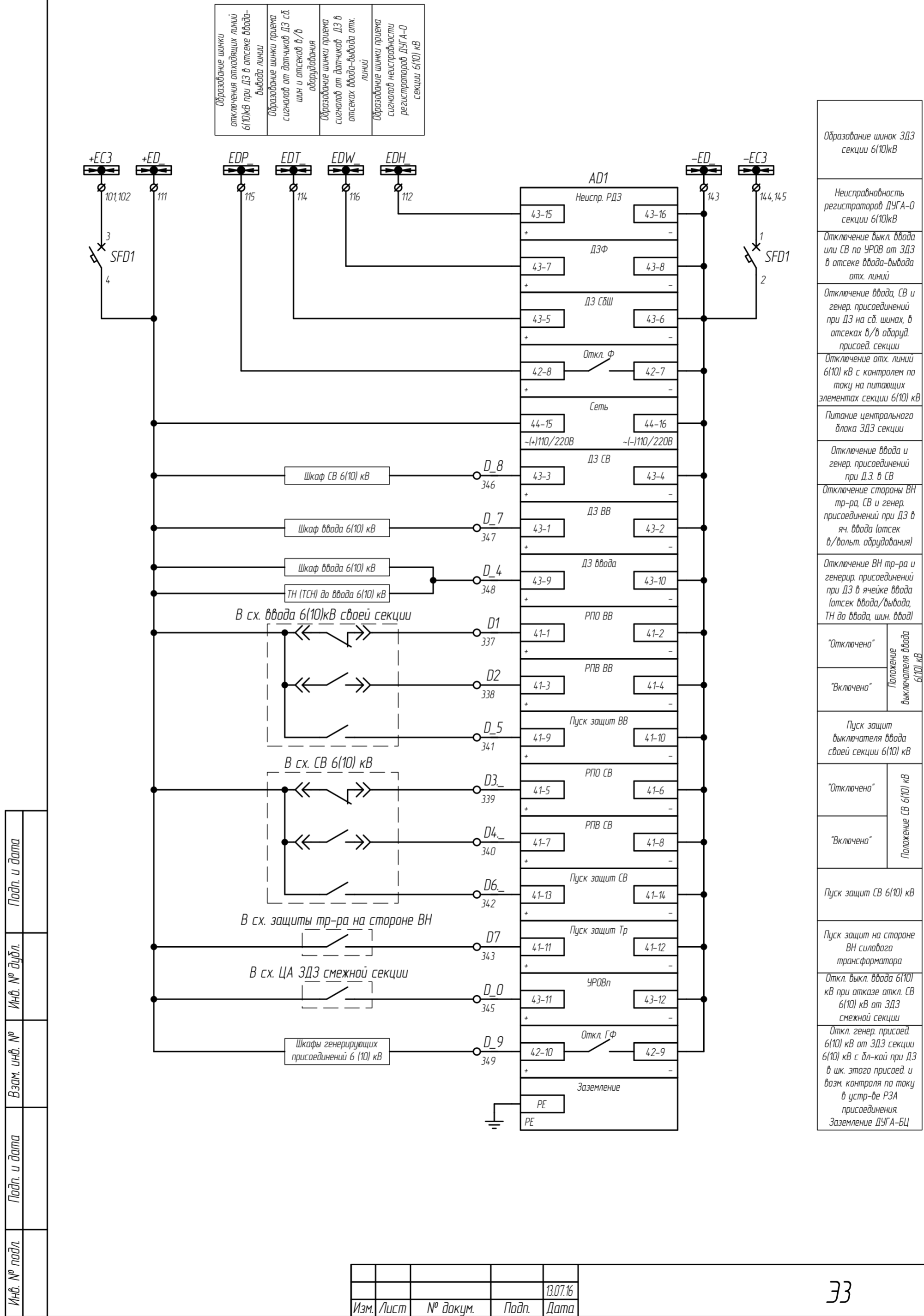
Шины ЗДЗ секции 610кВ	
Переключатель ввода в работу устр-ва АDR1	
СП аппаратура	
Отсек СШ	
Отсек в/выпол. оборудования	
Отсек ввода-вывода	
Резерв	
Неисправность устройства АDR1	
Заземление устройства АDR1	

Изм./Лист	№ докум.	Подп.	Дата	Лист	6
				ЭЭ	

Копировал _____ Формат А3

Инд. № подл.	Подп. и дата	Взам. инд. №	Инд. № дубл.	Подп. и дата

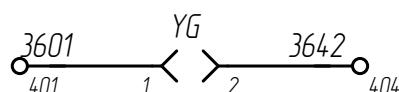
Цепи центральных аппаратов ЗДЗ



Образование шинки ЗДЗ секции 6(10)кВ	
Неисправность регистраторов ДУГА-0 секции 6(10)кВ	
Отключение выкл. ввода или СВ по УРОВ от ЗДЗ в отсеке ввода-вывода отк. линии	
Отключение ввода, СВ и генер. присоединений при ДЗ на сд. шинах, в отсеках в/в одоруд. присоед. секции	
Отключение отк. линии 6(10) кВ с контролем по току на питающих элементах секции 6(10) кВ	
Питание центрального блока ЗДЗ секции	
Отключение ввода и генер. присоединений при ДЗ в СВ	
Отключение стороны ВН тр-ра, СВ и генер. присоединений при ДЗ в яч. ввода (отсек в/вoltage одорудования)	
Отключение ВН тр-ра и генерир. присоединений при ДЗ в ячейке ввода (отсек ввода/вывода, ТН до ввода, шин. ввод)	
"Отключено"	Положение выключателя ввода 6(10) кВ
"Включено"	
Пуск защит выключателя ввода своей секции 6(10) кВ	
"Отключено"	Положение СВ 6(10) кВ
"Включено"	
Пуск защит СВ 6(10) кВ	
Пуск защит на стороне ВН силового трансформатора	
Откл. выкл. ввода 6(10) кВ при отказе откл. СВ 6(10) кВ от ЗДЗ смежной секции	
Откл. генер. присоед. 6(10) кВ от ЗДЗ секции 6(10) кВ с дл-кой при ДЗ в шк. этого присоед. и возм. контроля по току в устр-ве РЗА присоединения. Заземление ДУГА-БЦ	

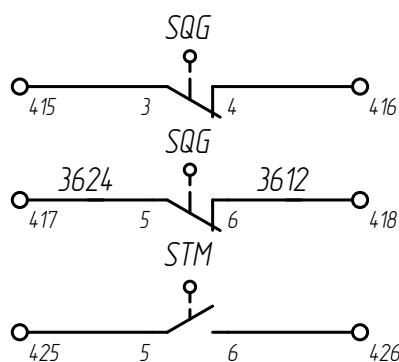
ЭЭ

Цепи электромагнитной блокировки



В схему ЭМБ

Выходные контакты



В схему ЭМБ или резерв

Резерв

Диаграммы работы контактов путевых выключателей

Положение выкатного элемента	ВП19М21Б421-67 42.17		Положение заземляющего ножа	ВП19М21Б421-67 42.17
	SQ	STM		SQG
Рабочее	-	+	Отключен	+
Контрольное	+	-	Включен	-

+ путевой выключатель в сработавшем положении (толкатель прижат)
 - путевой выключатель в несработавшем положении (толкатель свободен)

Инв. № подл.	Подп. и дата
Взам. инв. №	Инв. № дубл.
Подп. и дата	Подп. и дата

Изм.	Лист	№ докум.	Подп.	Дата
				13.07.16

ЭЭ			Лист
9			

Копировал

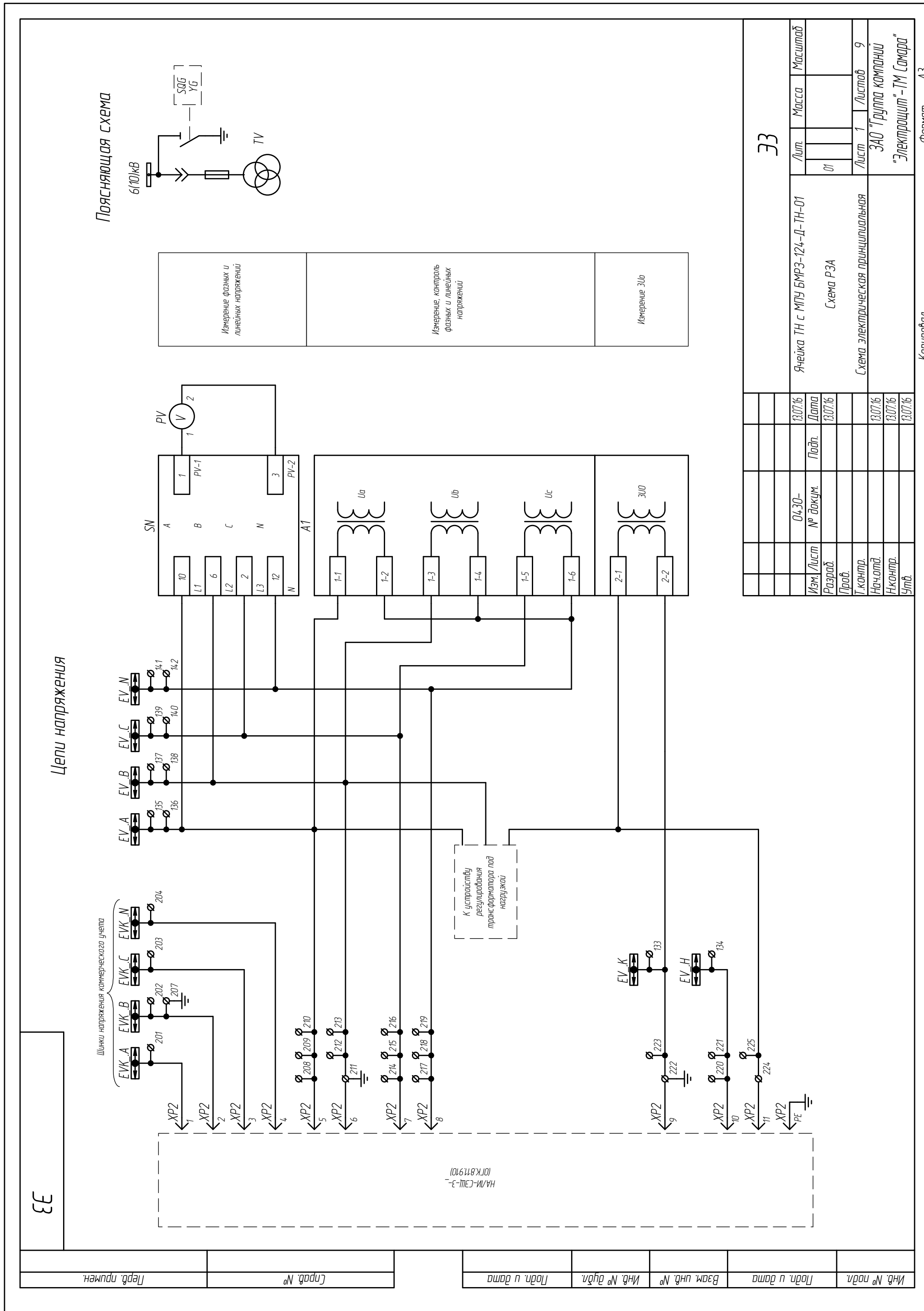
Формат А4

Формат	Зона	Поз.	Обозначение	Наименование	Кол.	Примечание
			6ГК.028.486	Крепление и установка универсального держателя этикеток	1	
				<u>Детали</u>		
			ДВ	Схема разметки отверстий двери	1	
				<u>Прочие изделия</u>		
			A1	Устройство защиты и автоматики БМРЗ--ТН--	1	см. опр. лист
			AD1	Дуговая защита ДУГА-БЦ_	1	см. опр. лист
			ADR1	Устройство микропроцессорное ДУГА-О	1	
			HLE	Указатель заземления диодный NEF30-WUG 220V DC	1	
			HLW1	Лампа полупроводниковая коммутаторная СКЛ11-Ж-2-220 (ЖЕЛТАЯ)	1	
			PV	Вольтметр Ц42703_	1	см. опр. лист
			SA1	Переключатель пакетный ПП53-16 1 088 1 УХЛ4	1	
			SB	Выключатель кнопочный ВК42-15-202011-00 УХЛ4	1	
			SBH	Выключатель кнопочный КЕ011 УЗ ИСП.1 ЧЕРН.	1	
			SN	Переключатель пакетный ПП53-16 1 101 1 УХЛ4	1	
			KA1	Проставка выносная для Дуга-БЦ_ L=170 мм	1	для Дуга-БЦ
						Лист
					13.07.16	2
Изм.	Лист	№ докум.	Подп.	Дата		

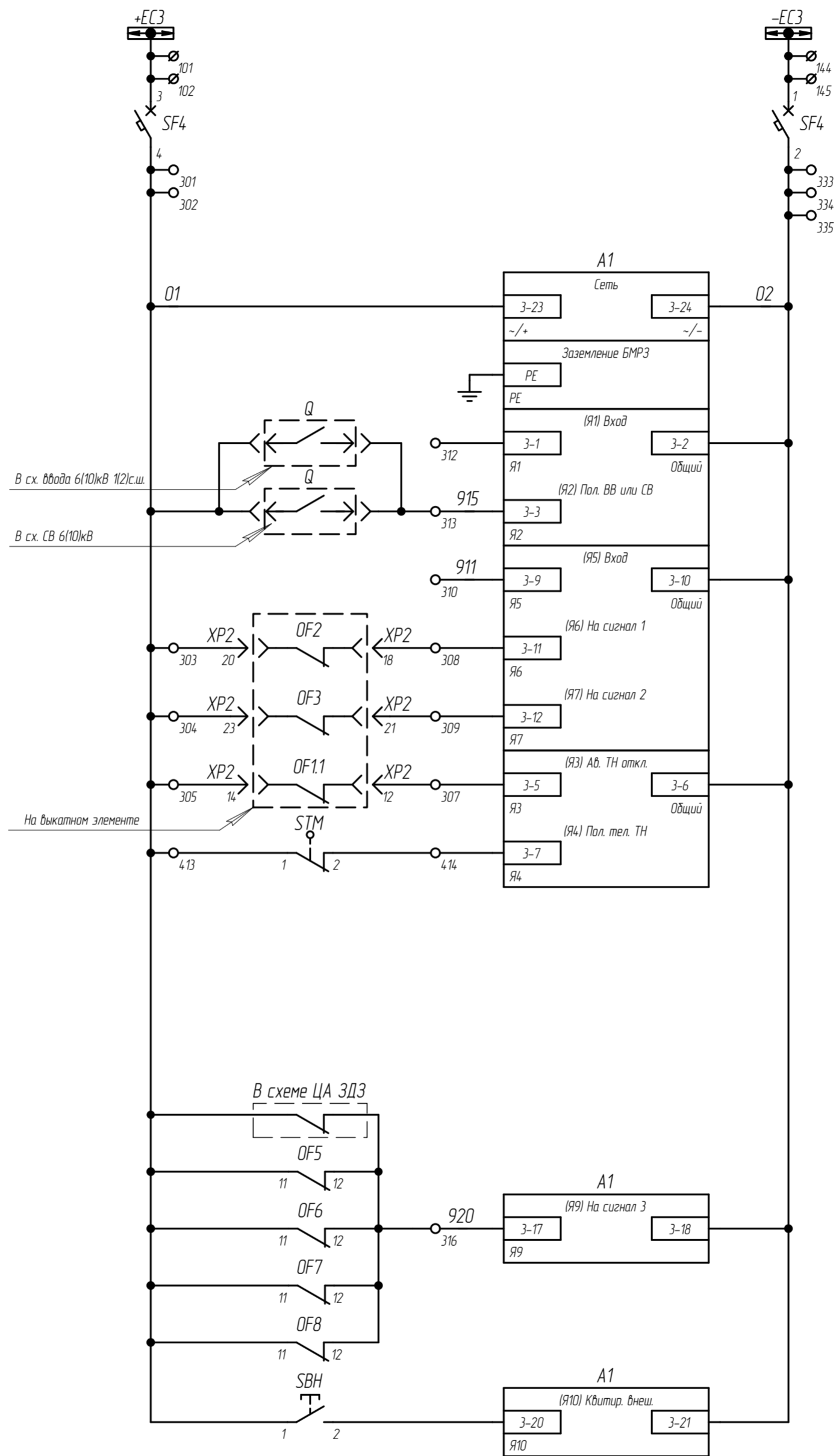
Копировал

Формат

A4



Цели оперативного тока



Шинки питания оперативных цепей и автоматов
Питание МПУ
Заземление МПУ
Резерв
Контроль питания на секции 6/10кВ
Резерв
Отключен автомат цепей разомкнутого треугольника
Отключен автомат цепей напряжения счетчиков коммерческого учета
Отключен автомат цепей напряжения
Контроль положения выкатного элемента

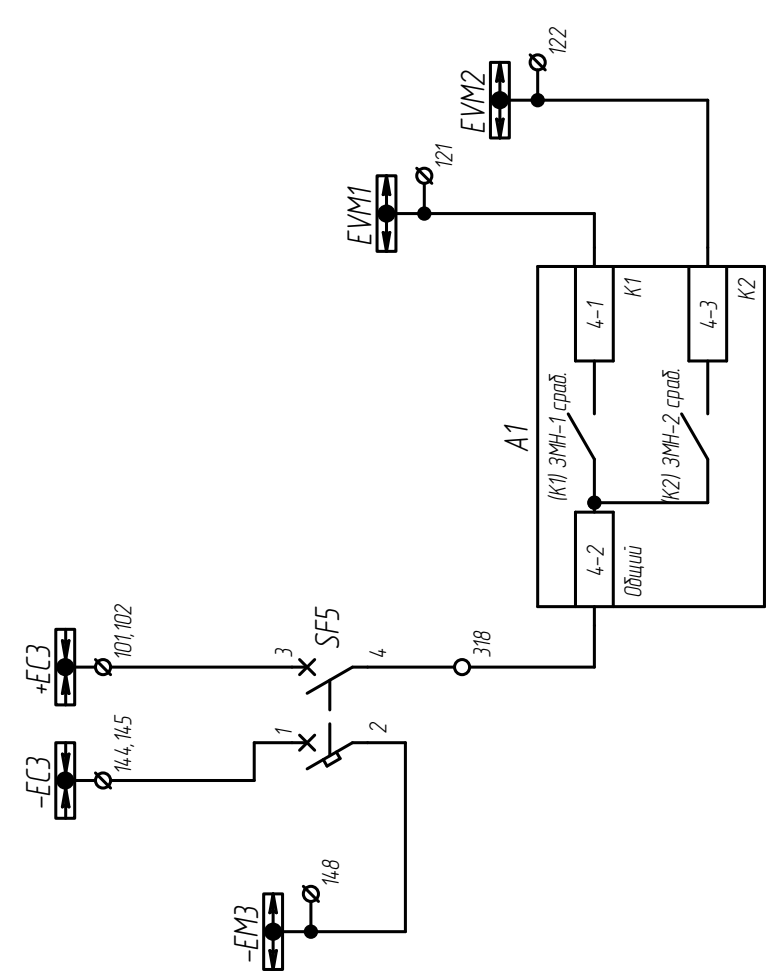
Отключен автомат цепей ЛЗШ или УРОВ или центральных аппаратов ЗДЗ или ЗМН или АЧР
Сброс сигнализации

Инд. № подл.	Подп. и дата
Взам. инд. №	Инд. № дубл.
Инд. № подл.	Подп. и дата

Изм.	Лист	№ докум.	Подп.	Дата
		04.30-		13.07.16

ЭЭ

Образование шинок групповой ЗМН



Шинки питания
Шинка * - ЗМН
Шинка EVM1 - ЗМН 1 очередь
Шинка EVM2 - ЗМН 2 очередь

Инд. № подл. Подл. и дата

Вам. инд. № Инд. № подл.

Подл. и дата

Вам. инд. №

Инд. № подл.

Подл. и дата

Вам. инд. №

Инд. № подл.

Подл. и дата

Вам. инд. №

Инд. № подл.

Подл. и дата

Вам. инд. №

Инд. № подл.

Подл. и дата

Вам. инд. №

Инд. № подл.

Подл. и дата

Вам. инд. №

Инд. № подл.

Подл. и дата

Вам. инд. №

Инд. № подл.

Подл. и дата

Вам. инд. №

Инд. № подл.

Подл. и дата

Вам. инд. №

Инд. № подл.

Подл. и дата

Вам. инд. №

Инд. № подл.

Подл. и дата

Вам. инд. №

Инд. № подл.

Подл. и дата

Вам. инд. №

Инд. № подл.

Подл. и дата

Вам. инд. №

Инд. № подл.

Подл. и дата

Вам. инд. №

Инд. № подл.

Подл. и дата

Вам. инд. №

Инд. № подл.

Подл. и дата

Вам. инд. №

Инд. № подл.

Подл. и дата

Вам. инд. №

Инд. № подл.

Подл. и дата

Вам. инд. №

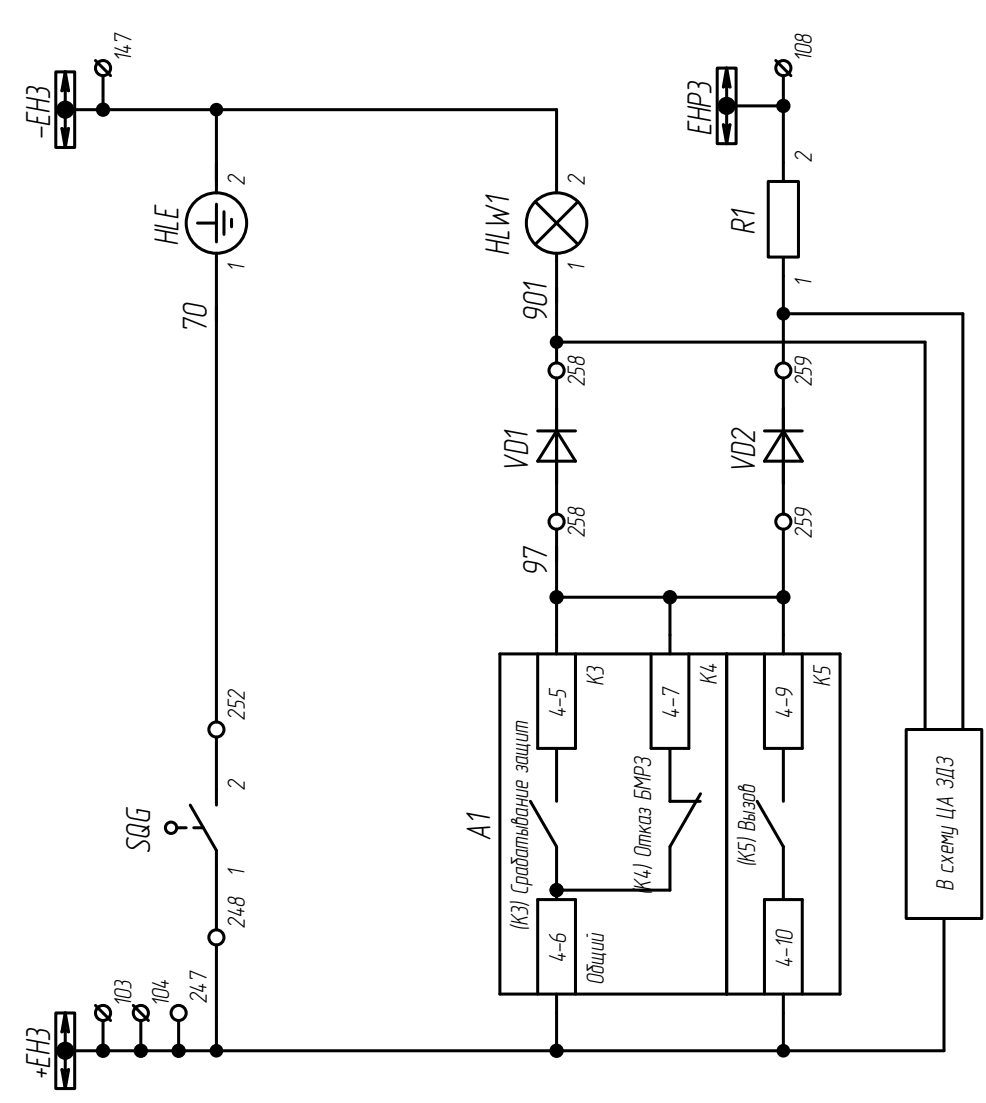
Инд. № подл.

Подл. и дата

Вам. инд. №

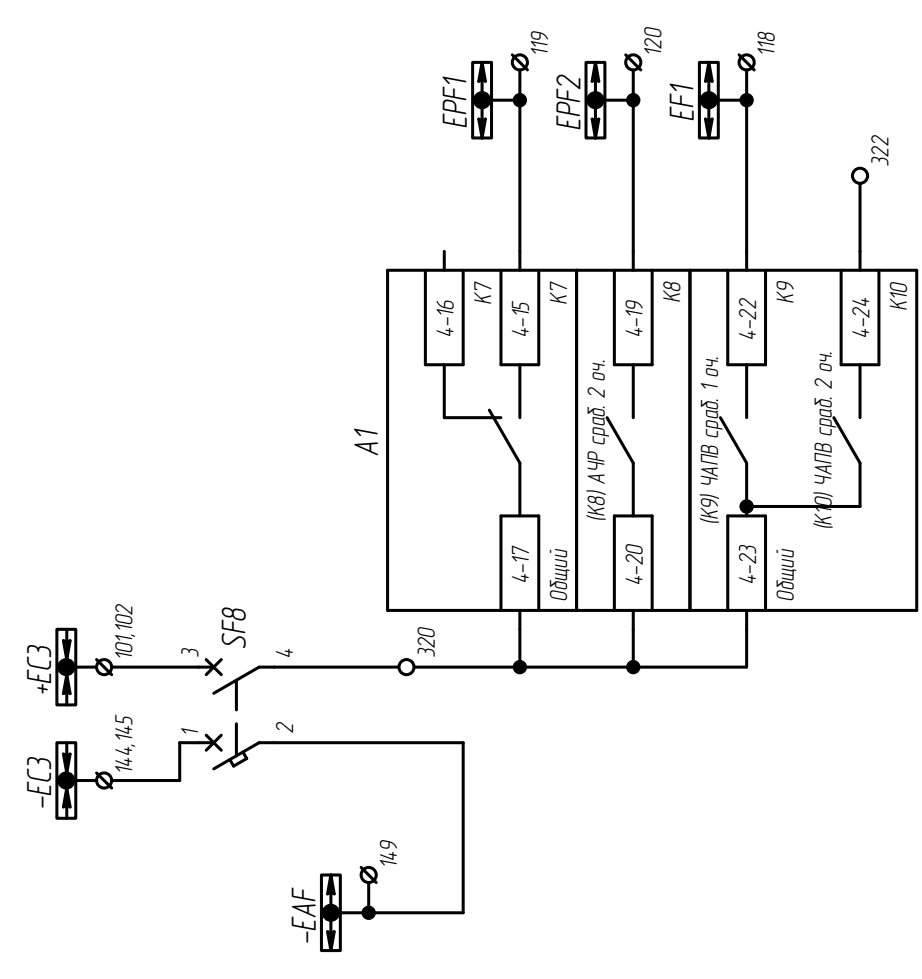
Инд. № подл.

Цепи сигнализации



Шинки сигнализации
ЭН выключен
Лампа "Аварийная сигнализация"
Предупредительная сигнализация

Образование шинок АЧР



Шинки питания и автомат
Шинка * - АЧР
Шинка EPF1 - АЧР 1 очередь
Шинка EPF2 - АЧР 2 очередь
Шинка ЧАПВ - полюса при "вынужден" ЧАПВ на линиях БПД, КВ

Изм./Лист	04-30-	Подл.	Дата	Лист
	№ докум.			3

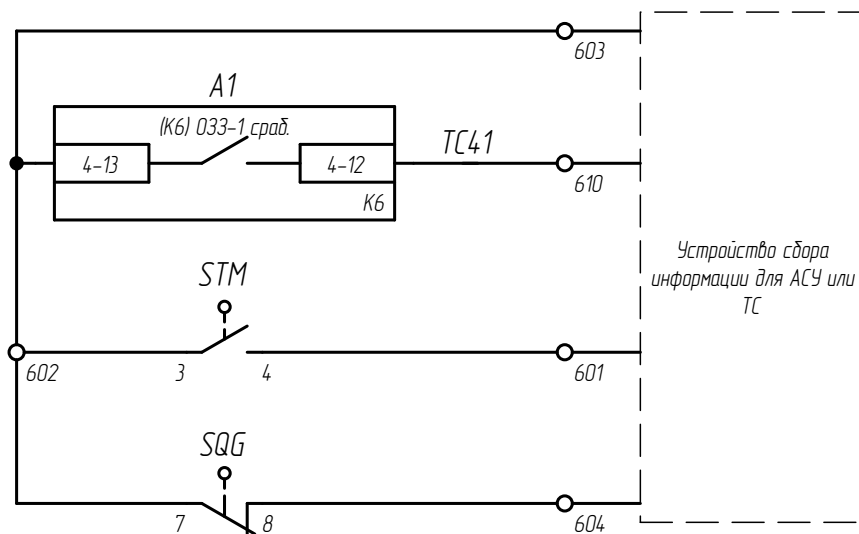
ЭЭ

Копировал

Формат А3

ЭЭ

Выходные цепи



Устройство сбора информации для АСУ или ТС

Общий "+"
"Земля в сети 6(10)кВ"
Сигнал "Выкатной элемент в рабочем положении"
Сигнал "ЭН отключен"

Инд. № подл.	Подп. и дата
Взам. инв. №	Инд. № дубл.
Подп. и дата	Подп. и дата

Изм.	Лист	№ докум.	Подп.	Дата
		0430-		13.07.16

ЭЭ

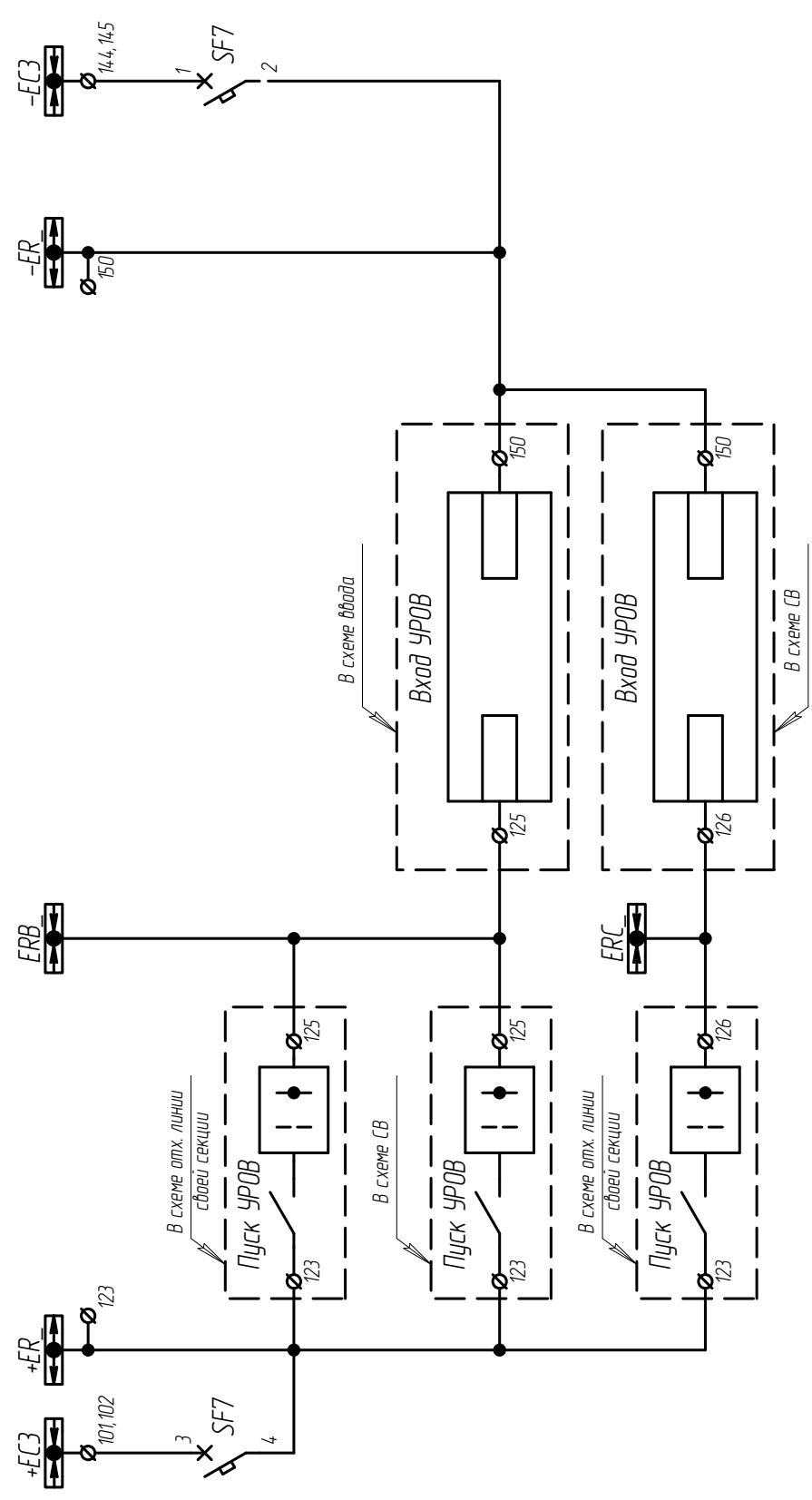
Лист
4

Копировал

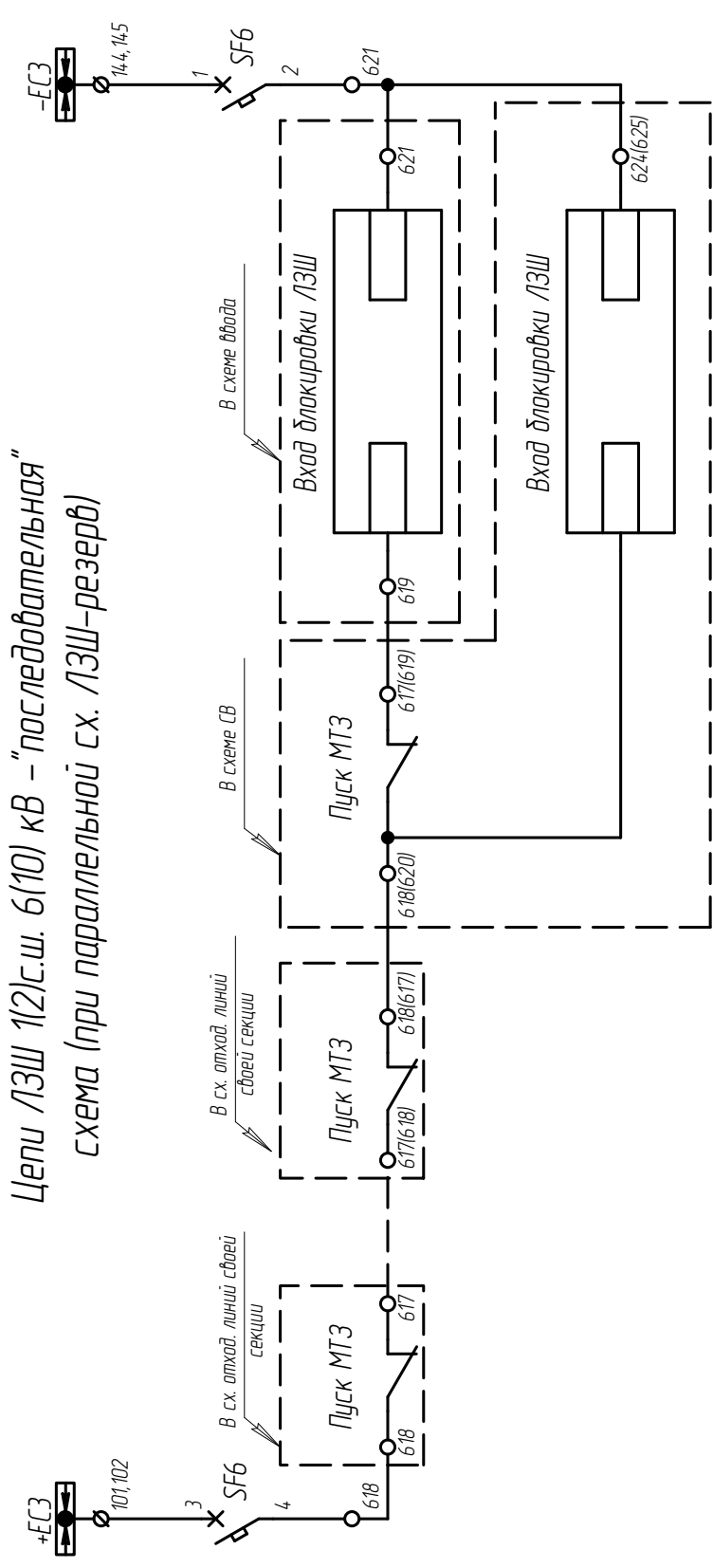
Формат А4

ЭЭ

Цепи УРОВ 112(с.ш. 6(10) кВ с индивидуальным автоматом (или резерв)



Цепи ЛЗШ 112(с.ш. 6(10) кВ – "последовательная" схема (при параллельной сх. ЛЗШ-резерв)



Инд. № подл.

Подп. и дата

Взам. инд. №

Инд. № подл.

Подп. и дата

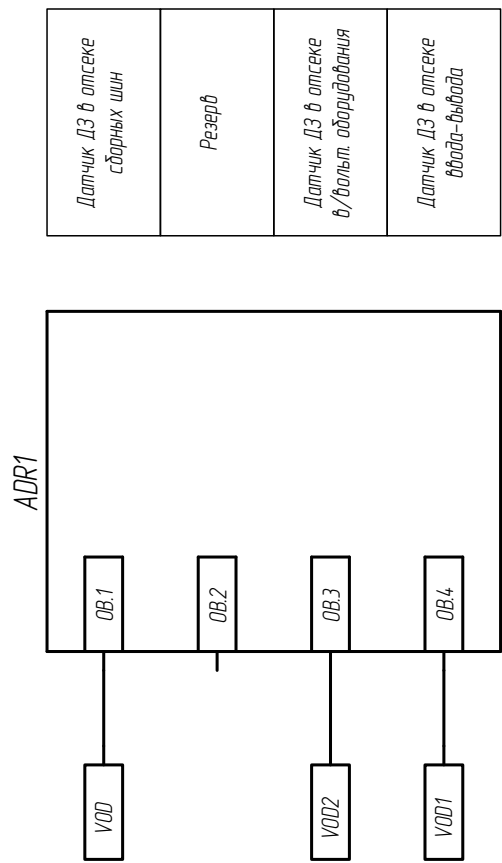
Изм./Лист	04-30-	Подп.	Дата	Лист
	№ докум.		13.07.16	5

ЭЭ

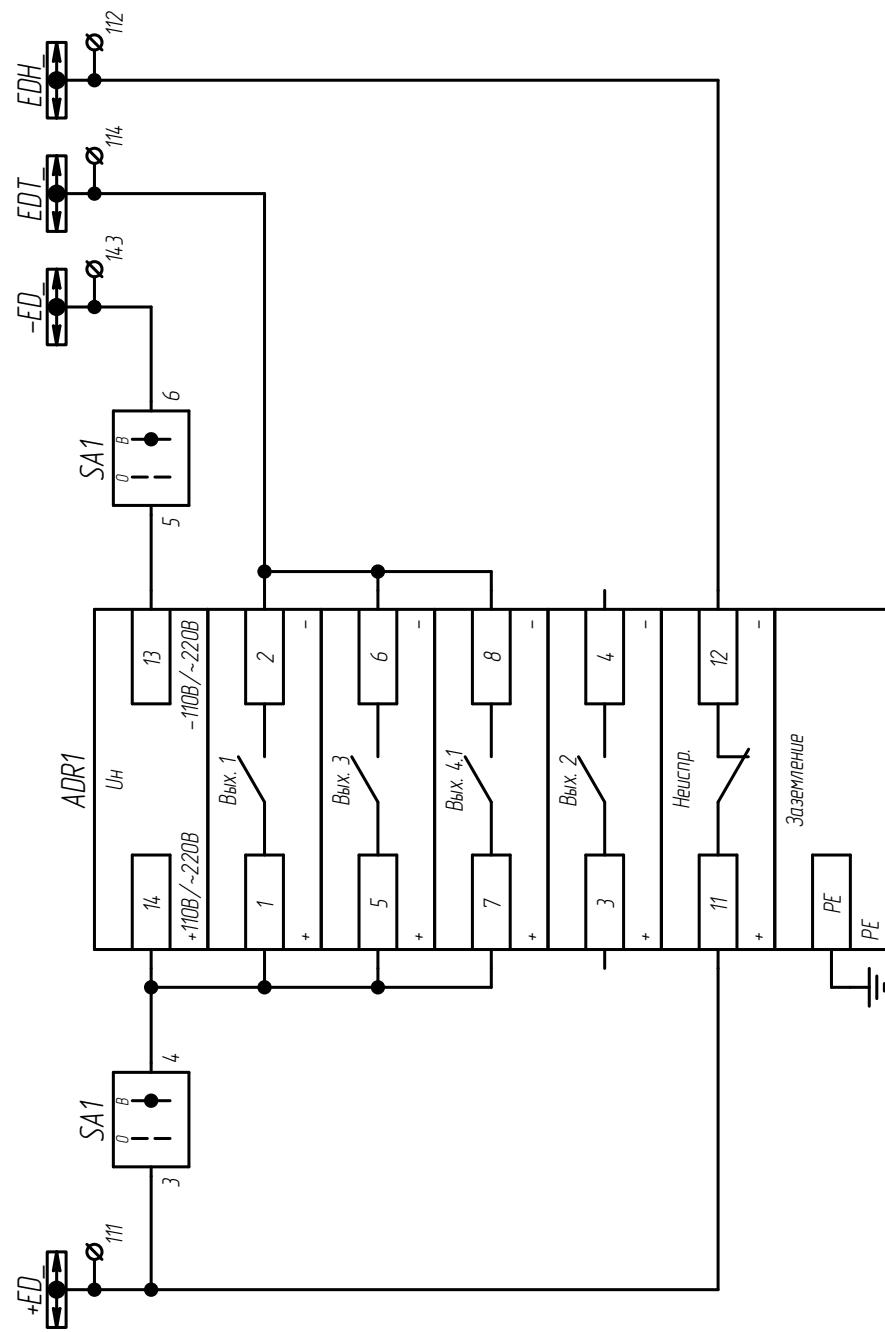
Копировал _____ Формат А3

ЭЭ

Цепи ЗДЗ



Датчик ДЗ в отсеке сборных шин
Резерв
Датчик ДЗ в отсеке в/больш. оборудования
Датчик ДЗ в отсеке ввода-вывода



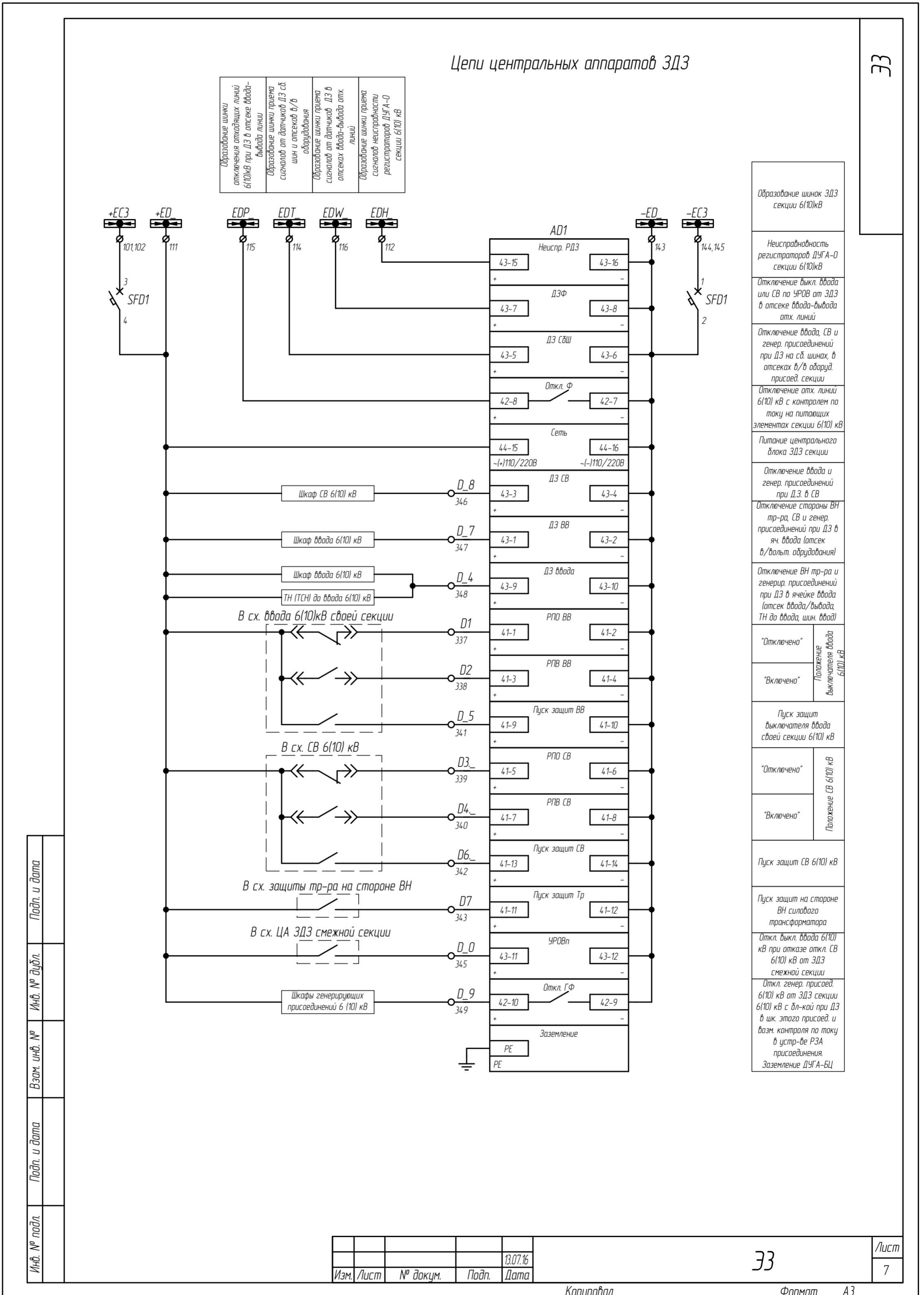
Шинки ЗДЗ секции 610кВ	
Переключатель ввода в работу устр.-ва АDR1	
[ЭП андрейшгород]	
Отсек СШ	
Отсек в/больш. оборудования	
Отсек ввода-вывода	
Резерв	
Неисправность устройства АDR1	
Заземление устройства АDR1	

Инд. № подл.	Подп. и дата
Взам. инд. №	
Инд. № дудл.	
Подп. и дата	

Изм./Лист	№ докум.	Подп.	Дата
			13.07.16
ЭЭ			Лист
Копировал			6

Формат А3

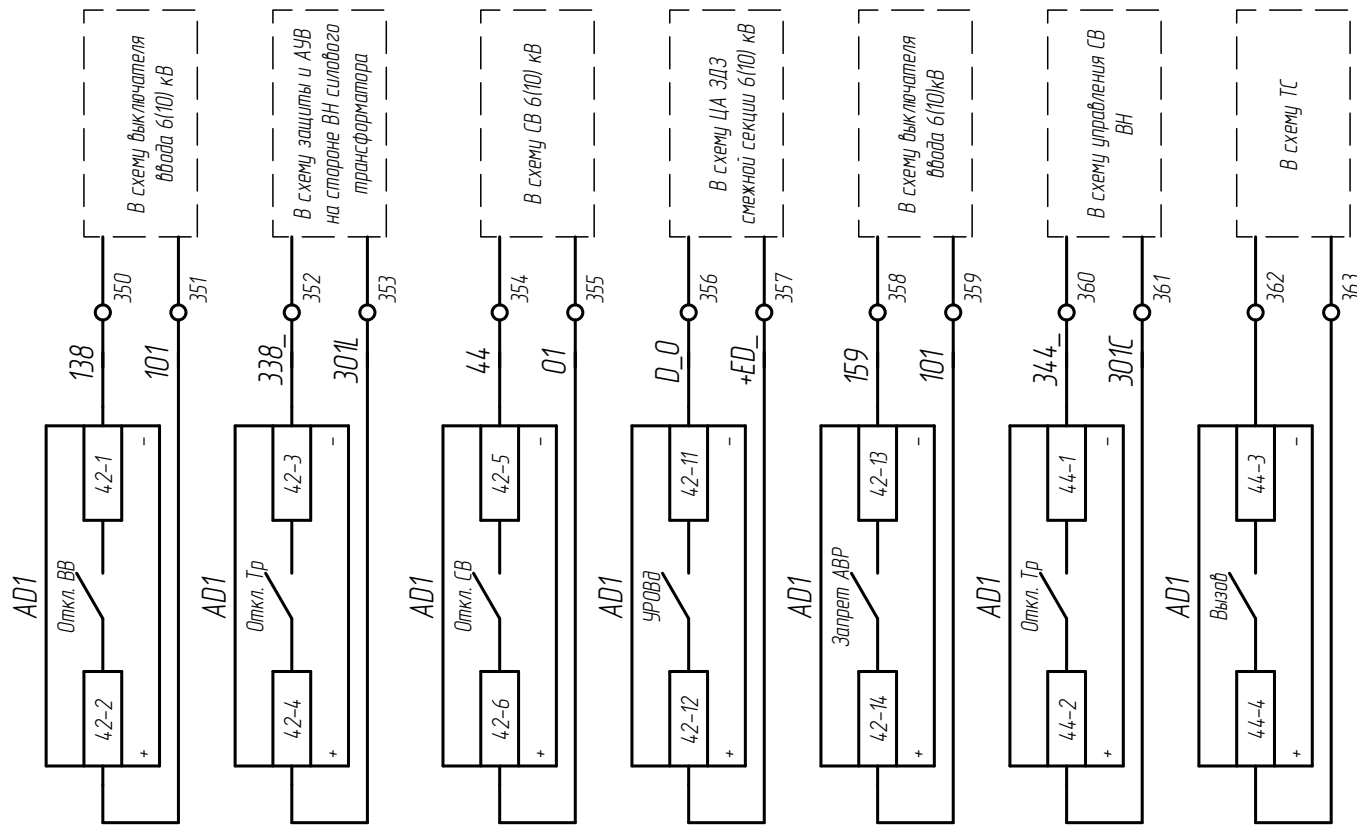
Цепи центральных аппаратов ЗДЗ



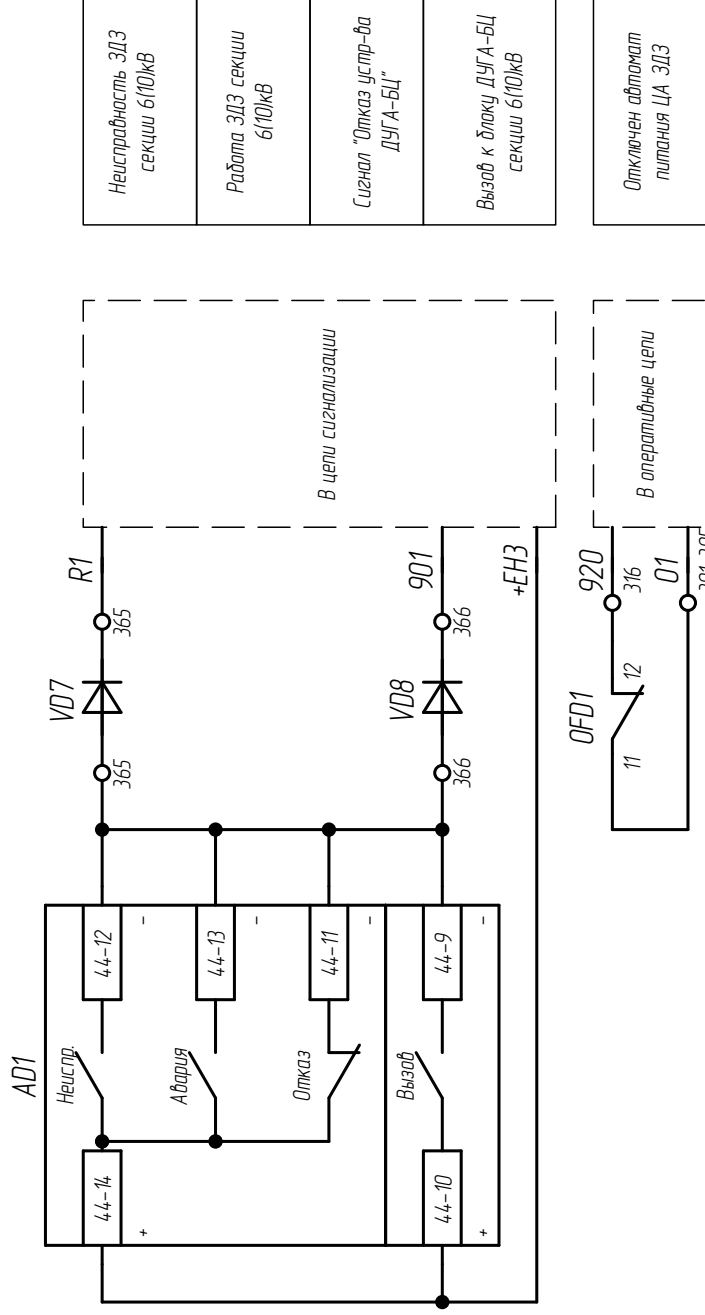
Инд. № подл.	Подп. и дата
Взам. инд. №	Инд. № дубл.
Подп. и дата	
Инд. № подл.	

Изм.	Лист	№ докум.	Подп.	Дата
				13.07.16

ЭЭ



Выходные цепи



Отключение выкл. ввода 610кВ при ДЗ в шкафах : - присоед. секции 610кВ, - СВ 610кВ; - ввода 610кВ отсек сд.шн.; - при отклае откл. от ЗЛЗ линии или СВ 610кВ от ЗЛЗ	Отключение стороны ВН тр-ра при ДЗ в шкафах ввода 610кВ и ТН на вводе 610кВ, при отклае отключения от ЗЛЗ ввода 610кВ с контролем по току на стороне питания	Отключение СВ 610кВ при ДЗ в шкафах : -присоединени секции 610кВ, -ввода 610кВ, -СВ 610кВ отсек сд.шн.; при отклае откл. от ЗЛЗ линии 610кВ	Действие УРОВ СВ 610кВ на устройстве ДУГА-БЦ смежной секции 610кВ	Запрет АВР СВ 610кВ от ЗЛЗ секции или при ДЗ в ячейке ввода 610кВ (отсек в/дольного обслуживания) или резерв	Отключение СВ на стороне ВН с контролем по току на стороне ВН (для ТТБ по сх. 5А, СВ или резерв)	Вызов к блоку ДУГА_БЦ секции 610кВ или резерв
---	--	---	---	--	--	---

Неисправность ЗЛЗ секции 610кВ
Работа ЗЛЗ секции 610кВ
Сигнал "Отказ устр-ва ДУГА-БЦ"
Вызов к блоку ДУГА-БЦ секции 610кВ
Отключен автомат питания ЦА ЗЛЗ

Инд. № подл.	Инд. № дудл.	Взам. инд. №	Подп. и дата
--------------	--------------	--------------	--------------

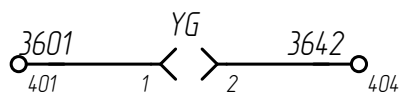
Изм./Лист	№ докум.	Подп.	Дата	Лист
			13.07.16	8

Копировал _____ Формат А3

ЭЭ

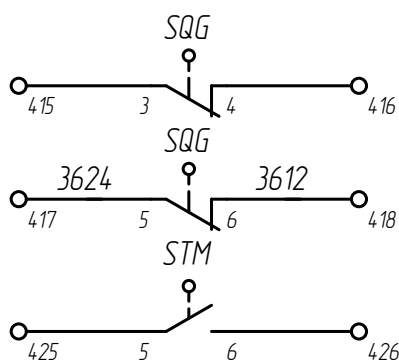
ЭЭ

Цепи электромагнитной блокировки



В схему ЭМБ

Выходные контакты



В схему ЭМБ или резерв

Резерв

Диаграммы работы контактов путевых выключателей

Положение выкатного элемента	ВП19М21Б421-67 42.17		Положение заземляющего ножа	ВП19М21Б421-67 42.17
	SQ	STM		SQG
Рабочее	-	+	Отключен	+
Контрольное	+	-	Включен	-

+ путевой выключатель в сработавшем положении (толкатель прижат)
 - путевой выключатель в несработавшем положении (толкатель свободен)

Инв. № подл.	Подп. и дата
Взам. инв. №	Инв. № дубл.
Подп. и дата	Подп. и дата

Изм.	Лист	№ докум.	Подп.	Дата
		0430-		13.07.16

ЭЭ

Лист
9

Копировал

Формат А4

Формат	Зона	Поз.	Обозначение	Наименование	Кол.	Примечание
				<u>Детали</u>		
			ДВ	Схема разметки отверстий двери	1	
				<u>Прочие изделия</u>		
			ADR1	Устройство микропроцессорное ДУГА-0	1	
			SAD1	Переключатель пакетный ПП53-16 1 088 1 УХЛ4	1	
			SB	Выключатель кнопочный ВК42-15-202011-00 УХЛ4	1	
				<u>+Дно РШ</u>		
				<u>Сборочные единицы</u>		
			6ГК.037.170-001	Крепление и установка электронагревателя	1	
				<u>Прочие изделия</u>		
			RK1	Электронагреватель PRH 030-M	1	
				<u>+Задняя стенка РШ</u>		
				<u>Сборочные единицы</u>		
			6ГК.037.616	Установка резисторов на лист	2	
						Лист
						2

Изм. Лист № докум. Подп. Дата

Изм. Лист № докум. Подп. Дата

Копировал

Формат

A4

Формат	Зона	Поз.	Обозначение	Наименование	Кол.	Примечание
			6ГК.037.616-01	Установка резисторов на лист	2	
				<u>Детали</u>		
			8ГК.046.033-03	Лапка	4	
			8ГК.14.1907	Скоба	2	
			8ГК.174.123-008	Рейка	3	
			8ГК.312.203	Крышка	1	
				<u>Прочие изделия</u>		
			S2,S5,S9,S10	Разъединитель Р25-1111-00	4	
				УЗ 4-ПОЛЮСНЫЙ		
			S3,S4,S6...S8	Разъединитель Р25-1111-00	5	
				УЗ 2-ПОЛЮСНЫЙ		
			SA	Выключатель пакетный	1	
				ВП2-63 УЗ ИСП.3		
				+Кронштейн РШ		
				<u>Прочие изделия</u>		
				Лампа КИПМ42-102-Б-2-36-П	1	Вкрутить в патрон
				Патрон резьбовой	1	
				E14H10П-09 УХЛ4		
				+Левая доковина РШ		
				<u>Детали</u>		
			8ГК.174.123-037	Рейка	1	
						Лист
						3

Изм. Лист № докум. Подп. Дата

13.07.16

Копировал

Формат

A4

ЭЭ

Лист. пр. мен.

Спр. №

Лист. и дата

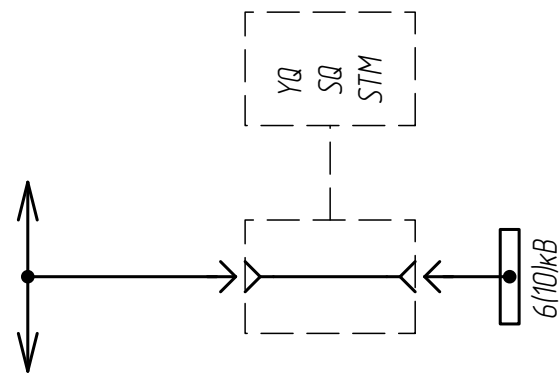
Инв. № дудл.

Взм. инв. №

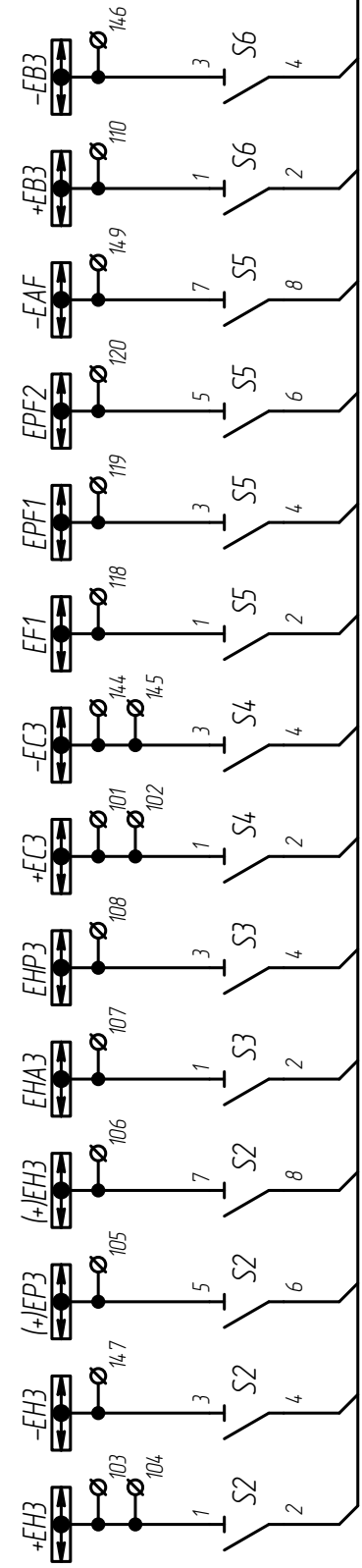
Лист. и дата

Инв. № подл.

Поясняющая схема



В соседнюю секцию по схеме МЩС

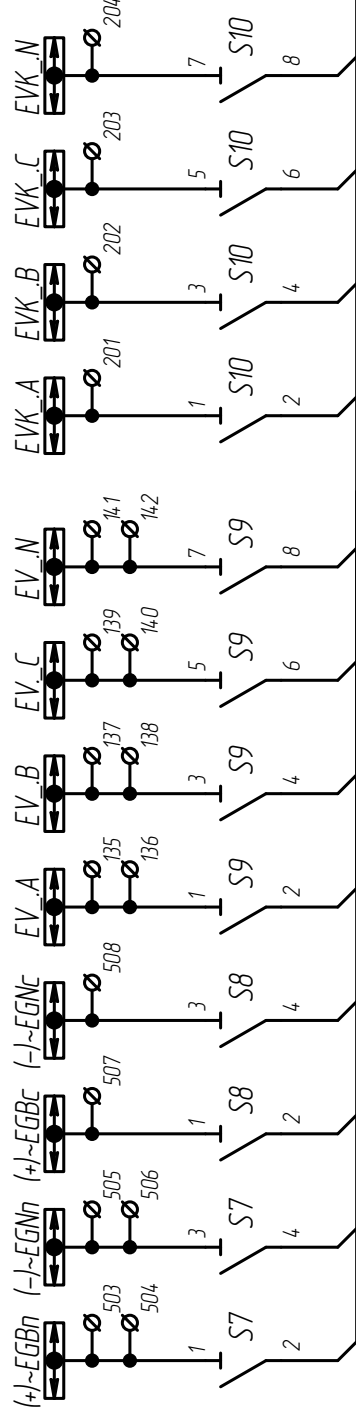


Шинки сигнализации

Шинки управления

Шинки АЧР

Шинки блокировки



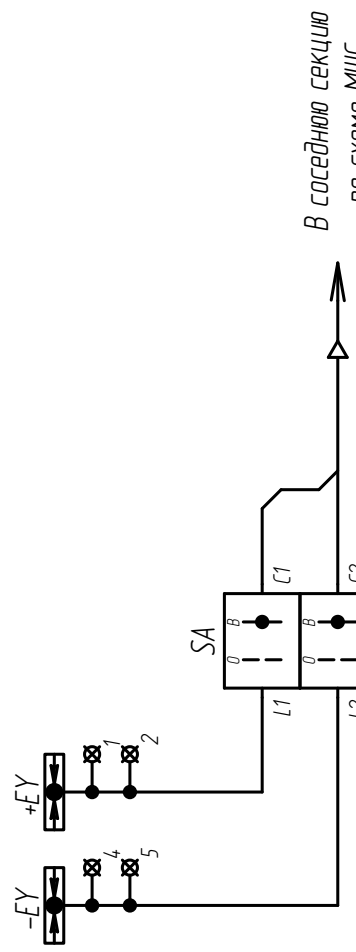
Шинки питания преобразователей

Шинки питания с-чел-киб

Шинки напряжения

Шинки напряжения коммерческого учёта

Шинки питания привода выключателя



В соседнюю секцию по схеме МЩС

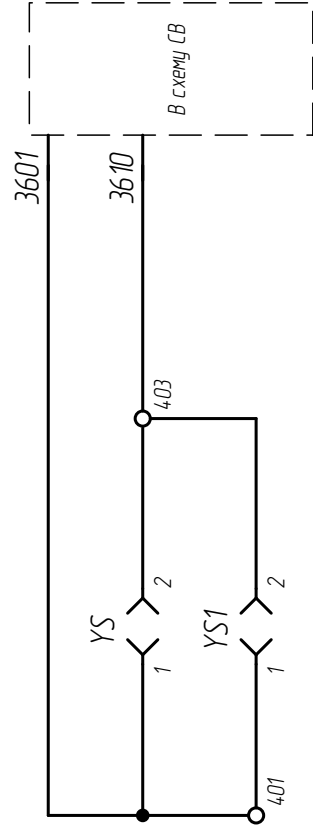
ЭЭ		Лист	Масса	Масштаб
Изм./Лист	№ докум.	Подп.	Дата	01
Разраб.			13.07.16	
Проб.				
Т.контр.				
Нач.отд.			13.07.16	
Н.контр.			13.07.16	
Утв.			13.07.16	
Ячейка СР		Лист 1 Листов 3		
Схема РЗА		ЗАО "Группа компаний "Электротриумф" - ТМ Самара"		
Схема электрическая принципиальная		Формат А3		

Копировал

А3

ЭЭ

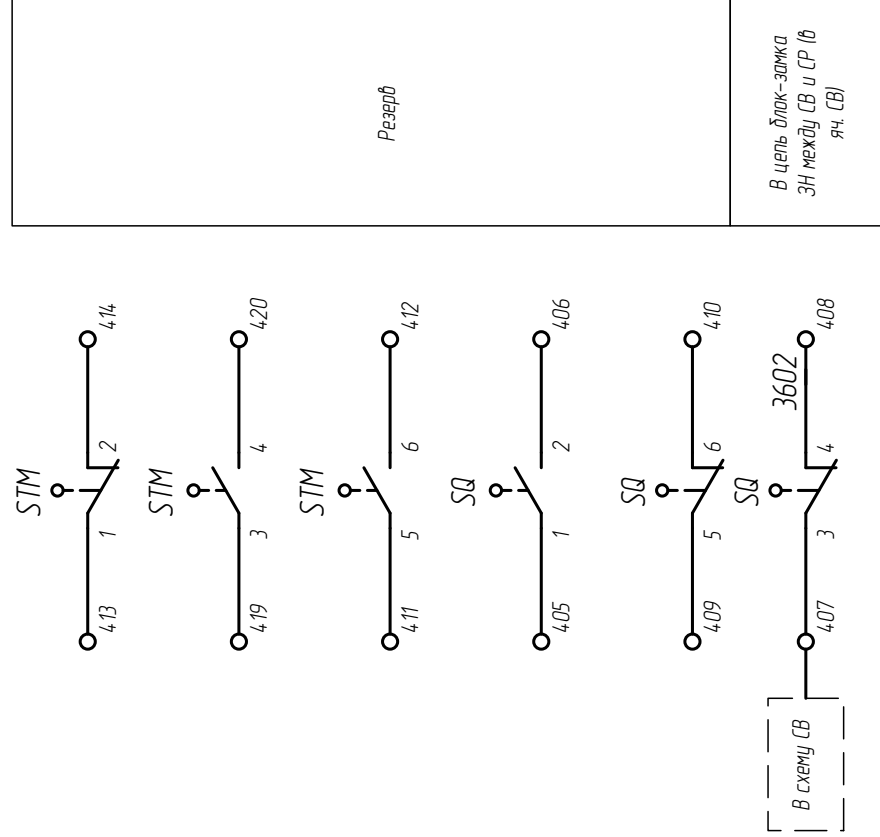
Цепи электромагнитной блокировки



Разрешение на выкатывание ВЗ яч. СР

Разрешение на выкатывание ВЗ яч. СР

Выходные цепи



Диаграммы работы контактов путевого выключателя

Положение выкатного элемента	ВПРМЗБ/21-67 42.17	
	SQ	STM
Рабочее		
Контрольное		

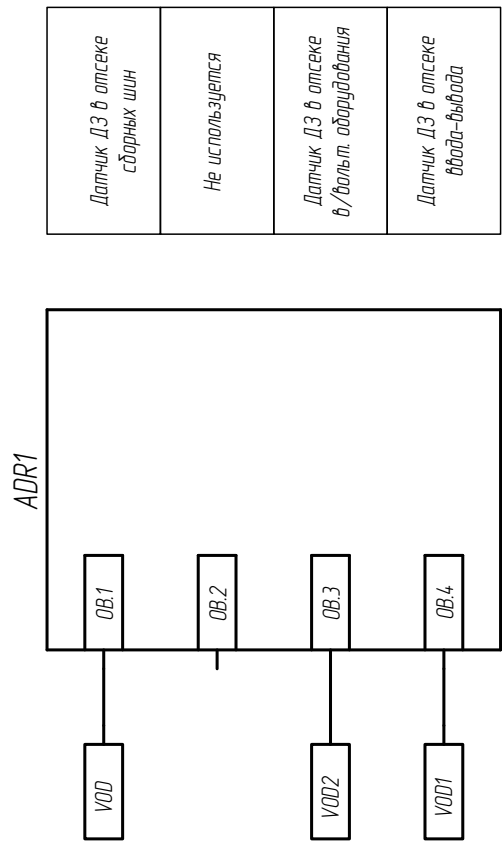
+ путьей выключатель в сработанном положении (показатель прижат)
 - путьей выключатель в несработанном положении (показатель свободен)

Изм./Лист	№ док-м.	Подп.	Дата
			13.07.16
ЭЭ			Лист
			2

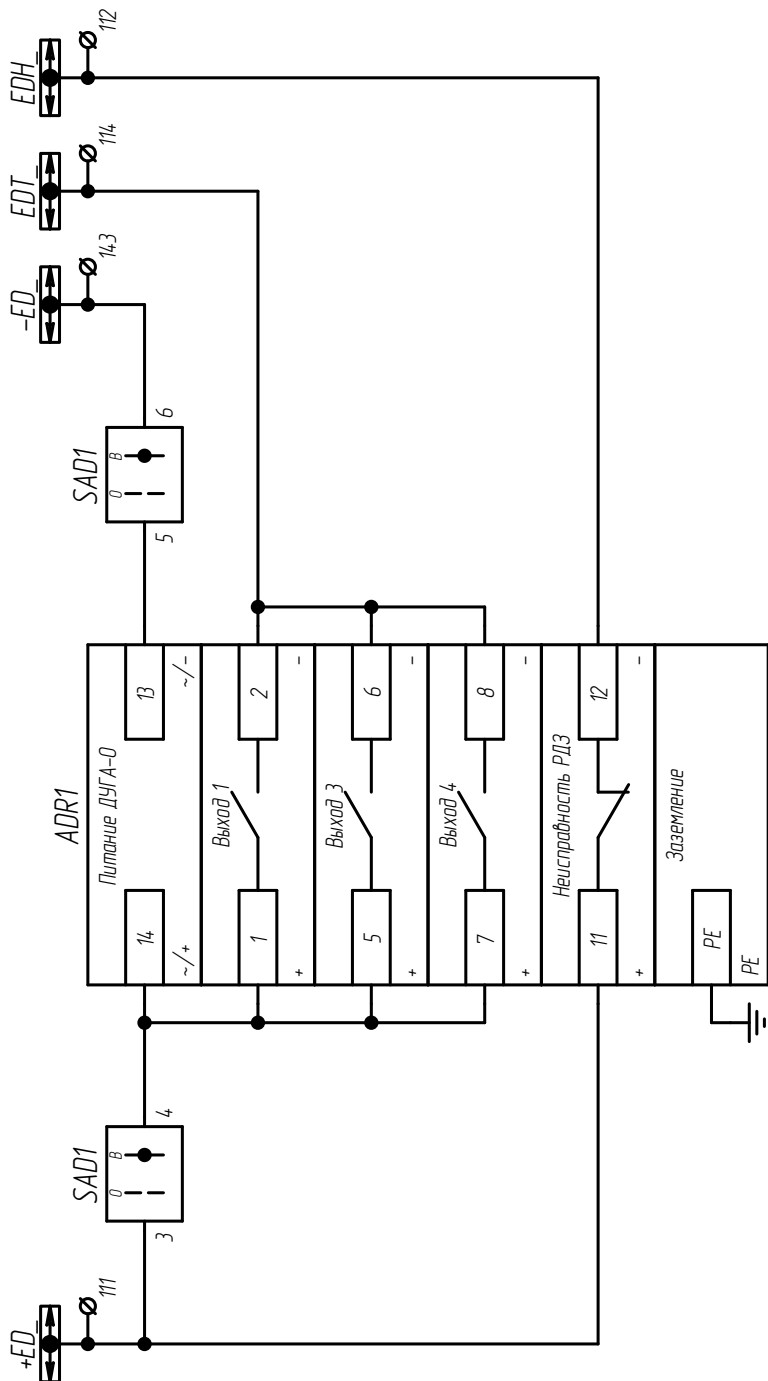
Копировал _____ Формат А3

ЭЭ

Цепи ЗДЗ



Датчик ДЗ в отсеке сборных шин
Не используется
Датчик ДЗ в отсеке в/вольт. оборудования
Датчик ДЗ в отсеке ввода-вывода



Шины ЗДЗ секции 6ПДУКВ
Переключатель ввода в работу устр-ва АDR1
Отсек СШ
Отсек в/вольт. оборудования
Отсек ввода-вывода
Неисправность устройства АDR1
Заземление устройства АDR1

Инд. № подл.	Подп. и дата
Взам. инд. №	
Инд. № дудл.	
Подп. и дата	

Изм./Лист	№ докум.	Подп.	Дата
			13.07.16
ЭЭ			Лист
			3

Копировал _____ Формат А3

Приложение Г

**Примеры выполнения схем вспомогательных цепей
с МПУ Seram 1000+ для ячеек серии
КРУ СЭЩ-59**

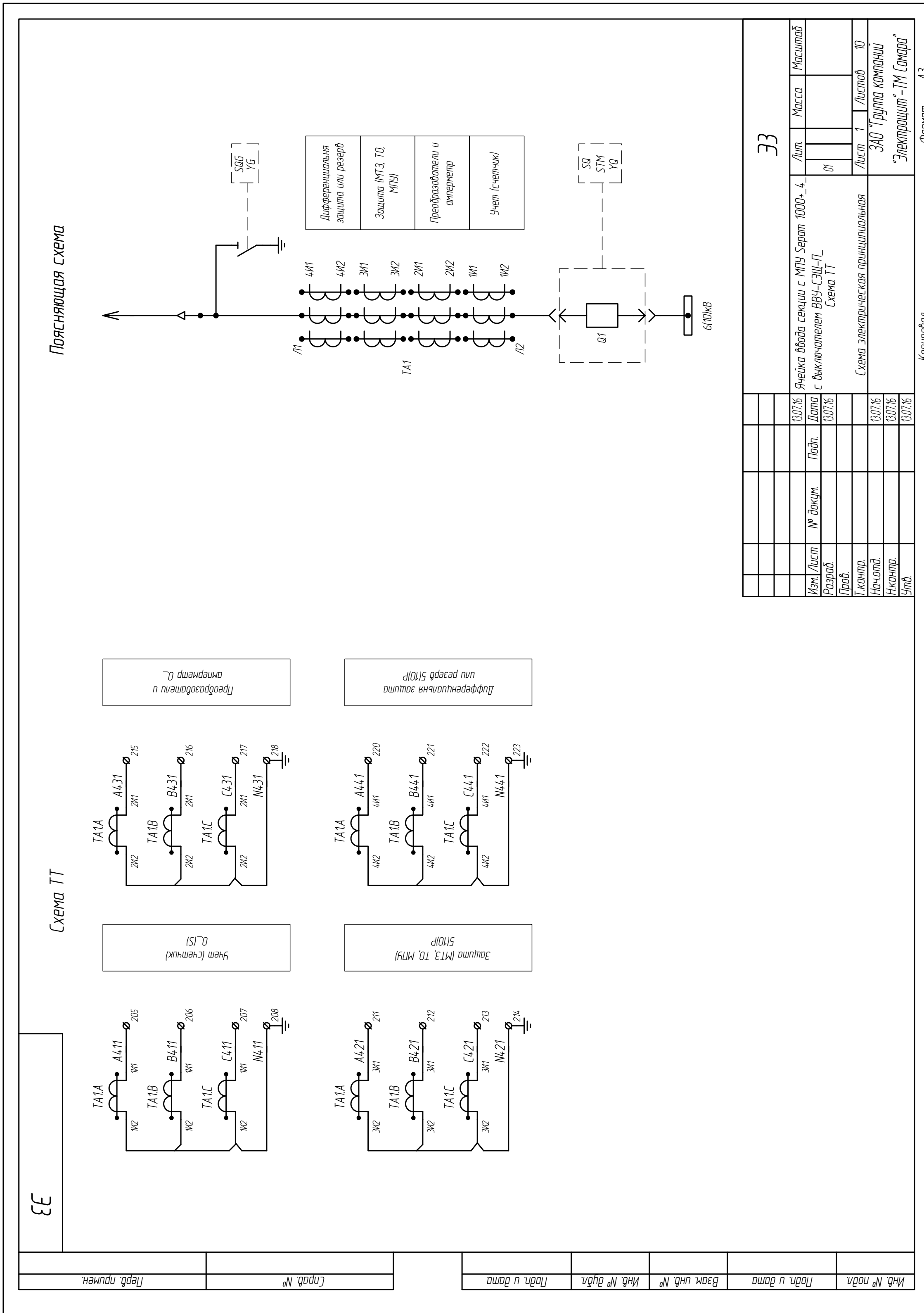
		Формат	Зона	Поз.	Обозначение	Наименование	Кол.	Примечание		
Перв. примен.						<u>Документация</u>				
					МЧ	Монтажный чертёж	X			
					ЭЗ	Схема электрическая принципиальная	X			
						<u>+Дверь РЩ</u>				
						<u>Сборочные единицы</u>				
					6ГК.023.012	Узел установки счетчика	1			
					6ГК.027.877	Крепление и установка держателей этикеток для прибора СКЛ11	3			
					6ГК.027.878	Крепление и установка держателей этикеток для прибора КЕ-011	2			
					6ГК.027.880	Крепление и установка держателей этикеток для прибора ПП-53	3			
					6ГК.028.486	Крепление и установка универсального держателя этикеток	1			
Справ. №						<u>Детали</u>				
					ДВ	Схема разметки отверстий двери	1			
Подл. и дата										
Инд. № дубл.										
Взам. инв. №										
Подл. и дата										
Инд. № подл.		Изм.	Лист	№ докум.	Подп.	Дата				
		Разраб.				13.07.16	Ячейка ввода секции с МПУ Серат 1000+_4_	Лит.	Лист	Листов
		Проб.					с выключателем ВВУ-СЭЩ-П_	01	1	9
		Т.контр.						ЗАО "Группа компаний "Электроцит"-ТМ Самара"		
		Н.контр.				13.07.16				
Утв.				13.07.16						
Спецификация										
Копировал							Формат А4			

Формат	Зона	Поз.	Обозначение	Наименование	Кол.	Примечание
				Прочие изделия		
			ADR1	Устройство	1	
				микропроцессорное ДУГА-0		
			HLE	Указатель заземления	1	
				диодный NEF30-WUG 220V DC		
			HLG1	Лампа полупроводниковая	1	
				коммутаторная		
				СКЛ11-Л-2-220 (ЗЕЛЕНАЯ)		
			HLR1	Лампа полупроводниковая	1	
				коммутаторная		
				СКЛ11-К-2-220 (КРАСНАЯ)		
			HLW1	Лампа полупроводниковая	1	
				коммутаторная		
				СКЛ11-Ж-2-220 (ЖЕЛТАЯ)		
			PA1	Амперметр Э42703_	1	см. опр. лист
			PIK	Счетчик учета	1	см. опр. лист
				электроэнергии СЭТ-4ТМ_		
			SAC1	Переключатель пакетный	1	
				ПП53-16 1 083 1 УХЛ4		
			SAD	Переключатель пакетный	1	
				ПП53-16 1 080 1 УХЛ4		
			SB	Выключатель кнопочный	1	
				ВК42-15-202011-00 УХЛ4		
			SBT	Выключатель кнопочный	1	
				КЕ011 УЗ ИСП.1 КРАСН.		
			SBC	Выключатель кнопочный	1	
				КЕ011 УЗ ИСП.1 ЧЕРН.		
			SX1	Коробка испытательная	1	
				переходная ТВ6.672.112		
				Модуль дискретного	1	см. опр. лист
				ввода/вывода MES114_		
						Лист
				13.07.16		2
Изм.	Лист	№ докум.	Подп.	Дата		

Копировал

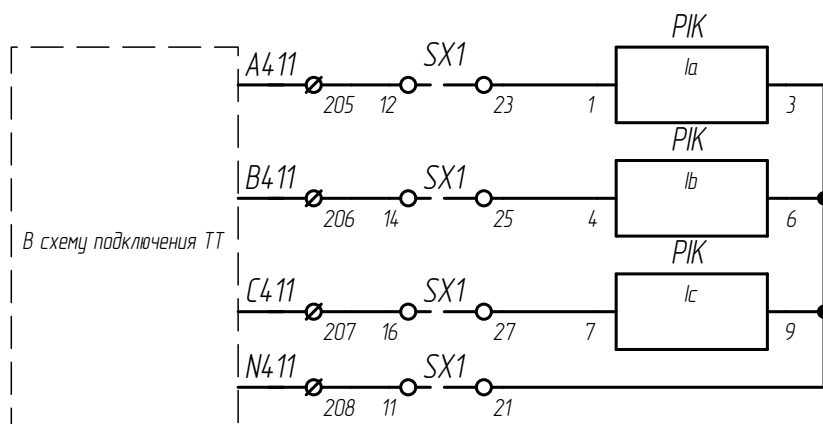
Формат

A4

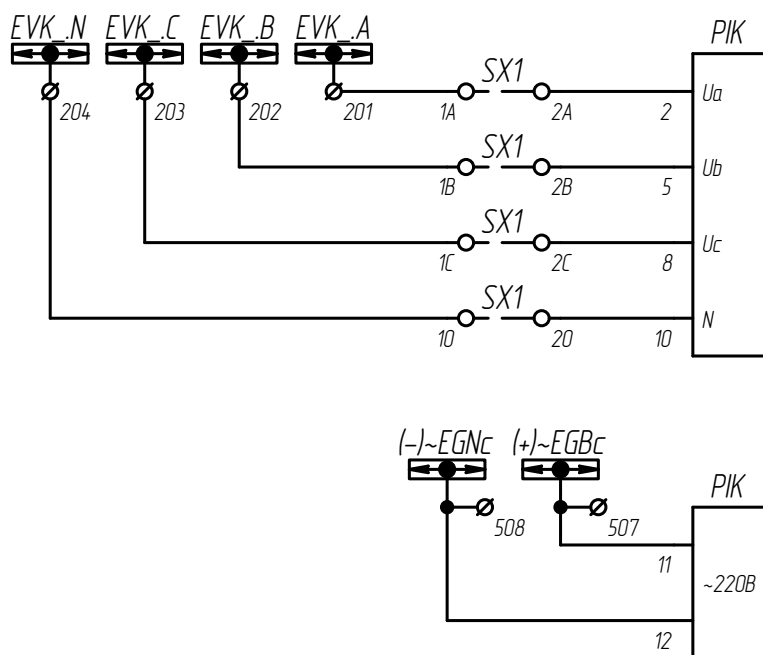


ЭЭ

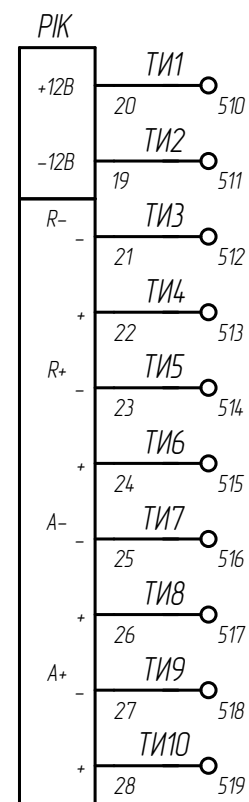
Токовые цепи



Цепи напряжения



Цепи телемеханики



Инв. № подл.	Подп. и дата
Взам. инв. №	Инв. № дубл.
Подп. и дата	Подп. и дата

Изм.	Лист	№ докум.	Подп.	Дата
				13.07.16

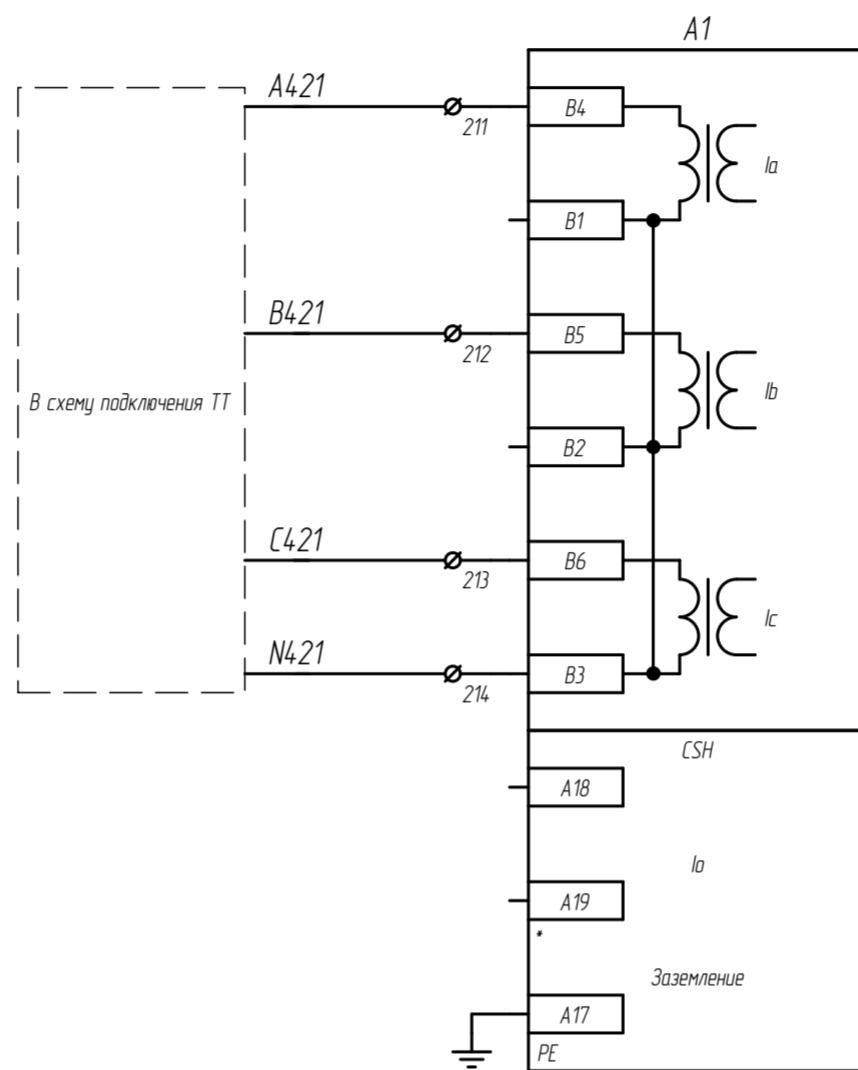
ЭЭ

Лист
2

Копировал

Формат А4

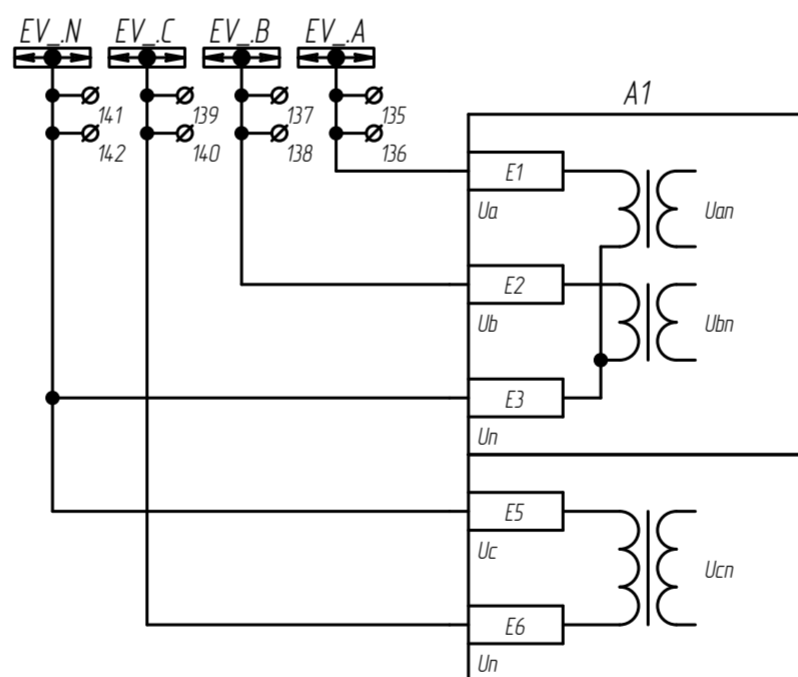
Токовые цепи МПУ



Измерение тока, МТЗ,
УРОВ

Заземление МПУ

Цепи напряжения МПУ

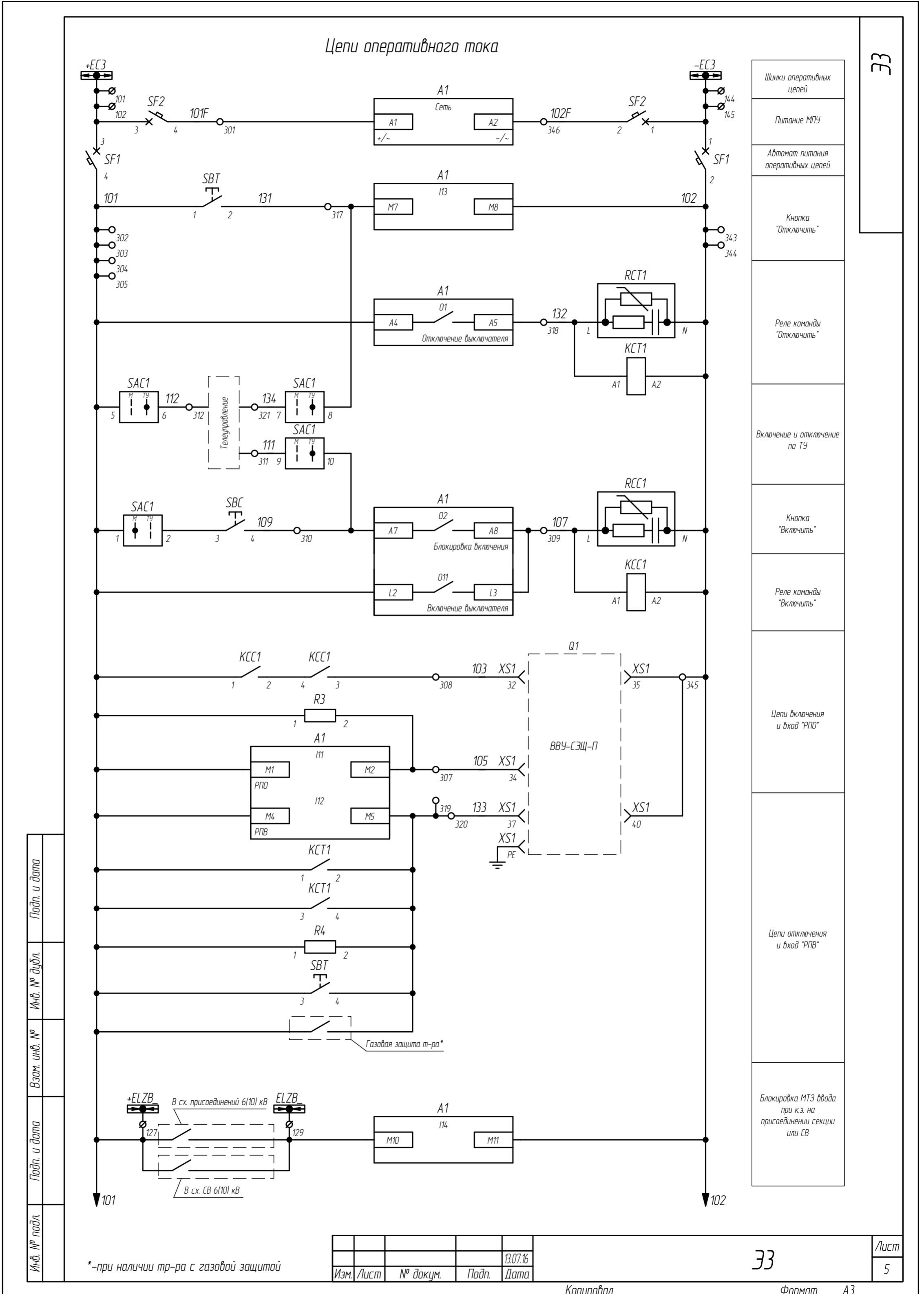


Измерение напряжения,
ЗМН (для пуска МТЗ и
АВР)

Инв. № подл.	Подп. и дата
Взам. инв. №	Инв. № дубл.
Подп. и дата	
Инв. № подл.	

Изм.	Лист	№ докум.	Подп.	Дата
				13.07.16

Цепи оперативного тока

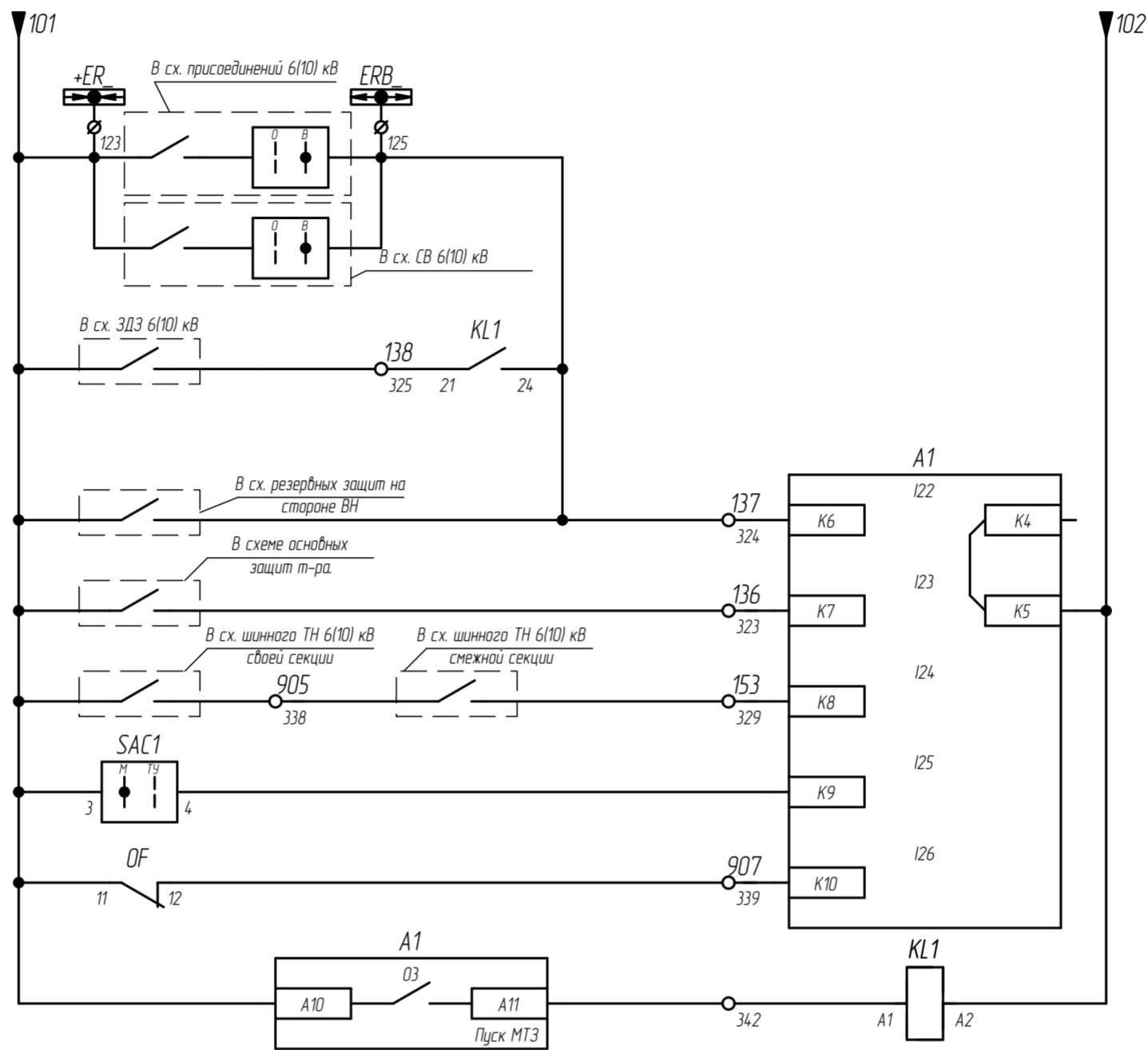


Инд. № подл.	Подп. и дата
Взам. инд. №	Инд. № дубл.
Подп. и дата	
Инд. № подл.	

*-при наличии тр-ра с газовой защитой

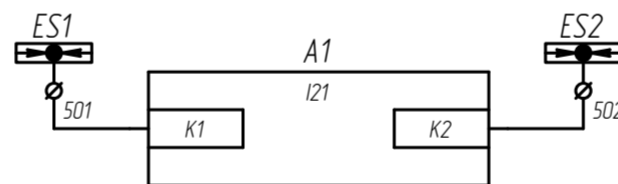
Изм.	Лист	№ докум.	Подп.	Дата
				13.07.16

Цепи оперативного тока

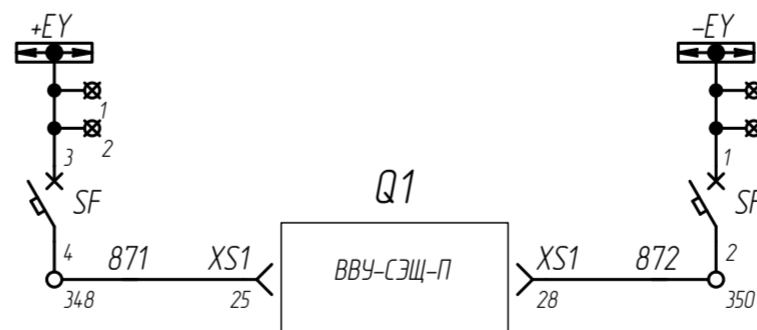


- Отключение выкл. ввода при отказе выкл. присоединения секции или СВ
- Отключение ввода 6(10)кВ при ДЗ на сборных шинах или в шкафах присоединений секции без послед. АПВ и АВР
- Отключение от резервных защит на стороне ВН трансформатора
- Отключение от основных защит трансформатора с последующим АВР
- Разрешение пуска АВР СВ с контролем исправности цепей напряжения и наличием встречного напряжения
- Ключ разрешения АСУ
- Отключен автомат питания привода выключателя
- Реле повторитель пуска МТЗ ввода

Шинки синхронизации



Цепи питания привода выключателя

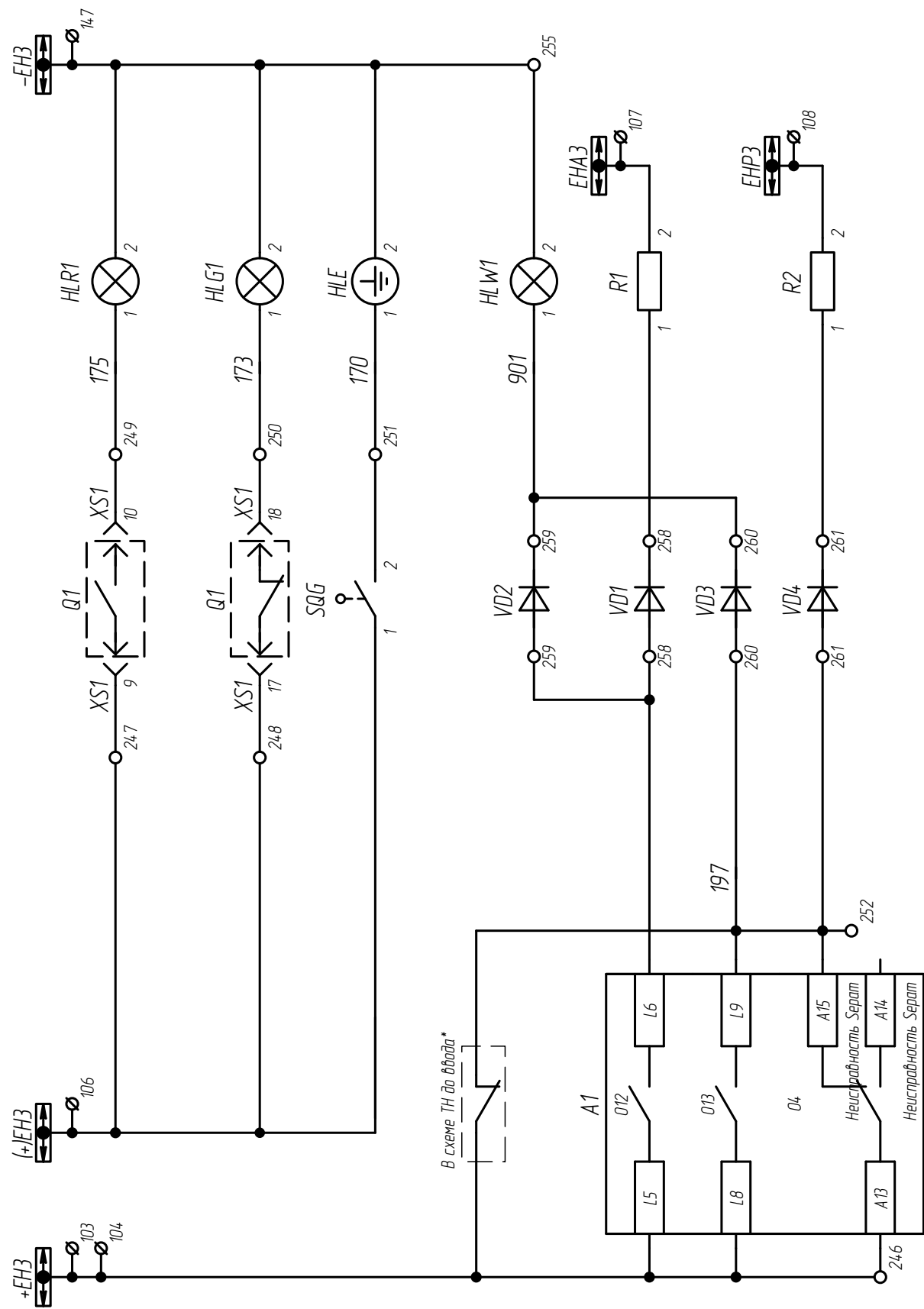


Инд. № подл.	Подп. и дата
Взам. инд. №	Инд. № дубл.
Подп. и дата	
Инд. № подл.	

Изм.	Лист	№ докум.	Подп.	Дата
				13.07.16

ЭЭ

Цепи сигнализации



Штыки сигнализации	
"ВКЛЮЧЕНО"	Смена сигнализации
"ОТКЛЮЧЕНО"	
"ЭН Включен"	
"Аварийная ситуация"	
Аварийное отключение выключателя	
Предупредительная сигнализация	

Инд. № подл.	Подп. и дата	Взам. инд. №	Инд. № подл.

Изм./Лист	№ докум.	Подп.	Дата
			13.07.16

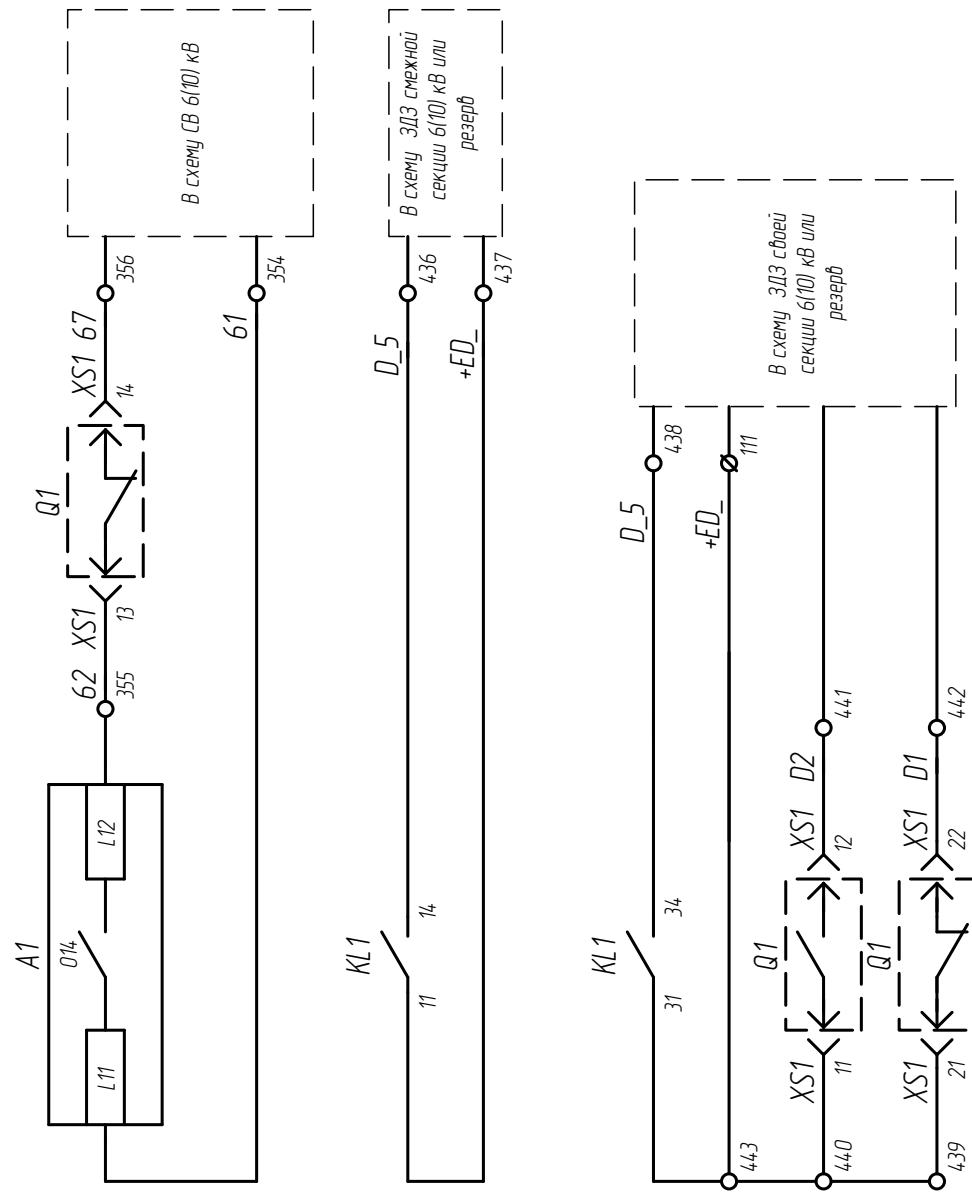
ЭЭ

Копировал Формат А3

Лист	7
------	---

ЭЭ

Выходные цепи

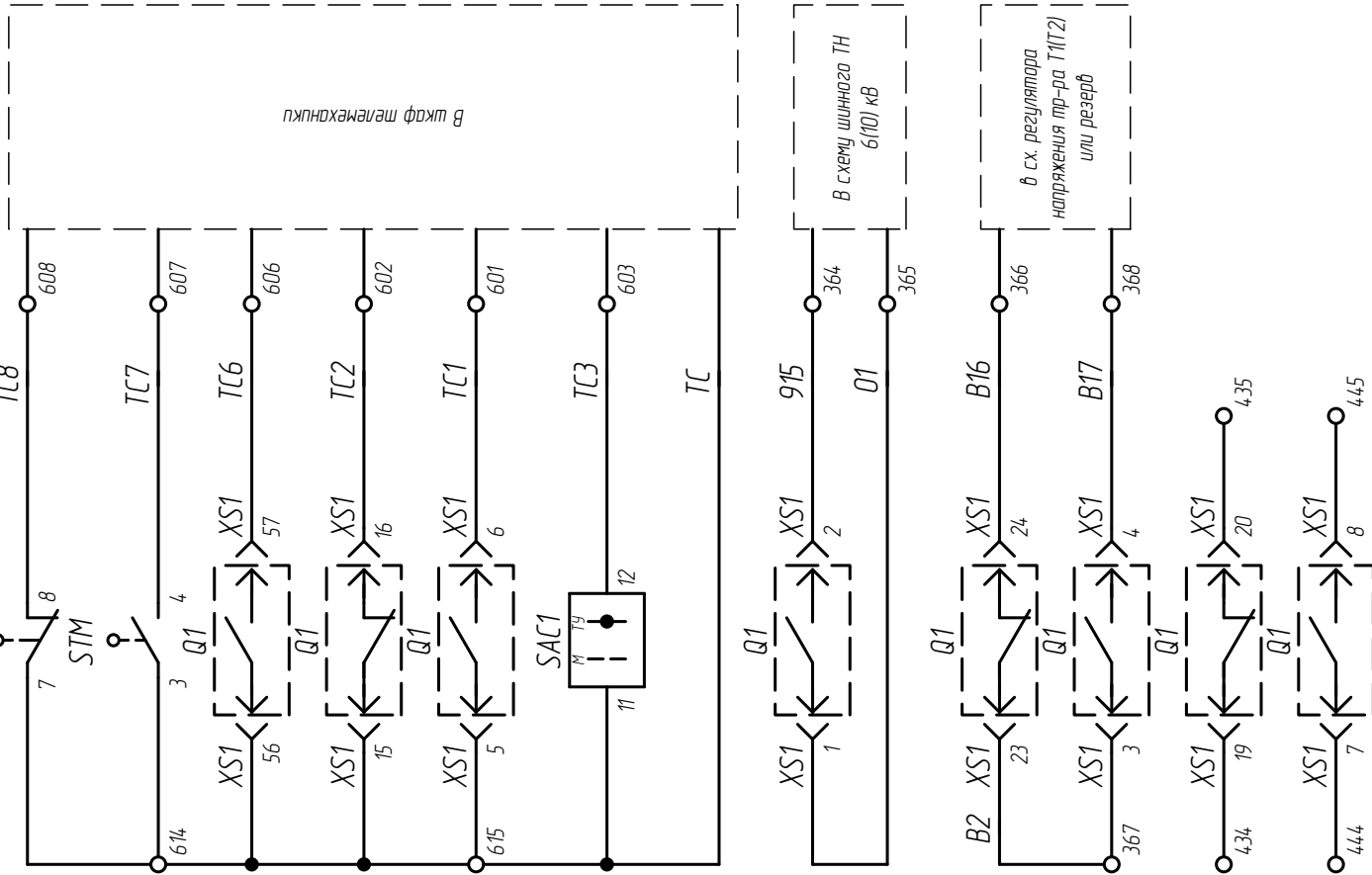


Пуск АВР СВ 10 кВ с контролем напряжения на смежной секции

Пуск ЗДЗ смежной секции 6(10) кВ по току ввода или резерв

Пуск ЗДЗ своей секции 6(10) кВ (12) с.ш. 6(10) кВ по току ввода 6(10) кВ

Контроль положения выключателя ввода



В щитف. менажонки

В схеме шинного ТН 6(10) кВ

В сх. регулятора напряжения пр-ра ТПТ2 или резерв

Код ANSI	Назначение входных цепей дзозабога модуля MEST14	Примечание
I11	Р10	
I12	Р1В	
I13		
I14		
I21		
I22		
I23		
I24		
I25		
I26		
Код ANSI	Назначение выходных цепей	Примечание
O11	Включение выключателя	
O12		
O13		
O14		

Код ANSI	Назначение выходных цепей дзозабога модуля ССА 620 (А)	Примечание
01	Отключение выключателя	
02	Блокировка включения	
03	Пуск МТЗ	
04	Неисправность Серват	
04	Неисправность Серват	

Сигнал "ЭН отключен" (контакт замыкается)
Сигнал "ВЗ в рабочем положении" (контакт замыкается)
Сигнал "пружина введена"
(Сигналы управления выключателя)
"Откл."
"Вкл."
Ключ выбора управления (местное или ТУ)
Общий "+"

Контроль вкл. положения выключателя ввода
Контроль положения выключателя ввода или резерв
Резерв

Инд. № подл.	Подп. и дата
Инв. № дубл.	Подп. и дата

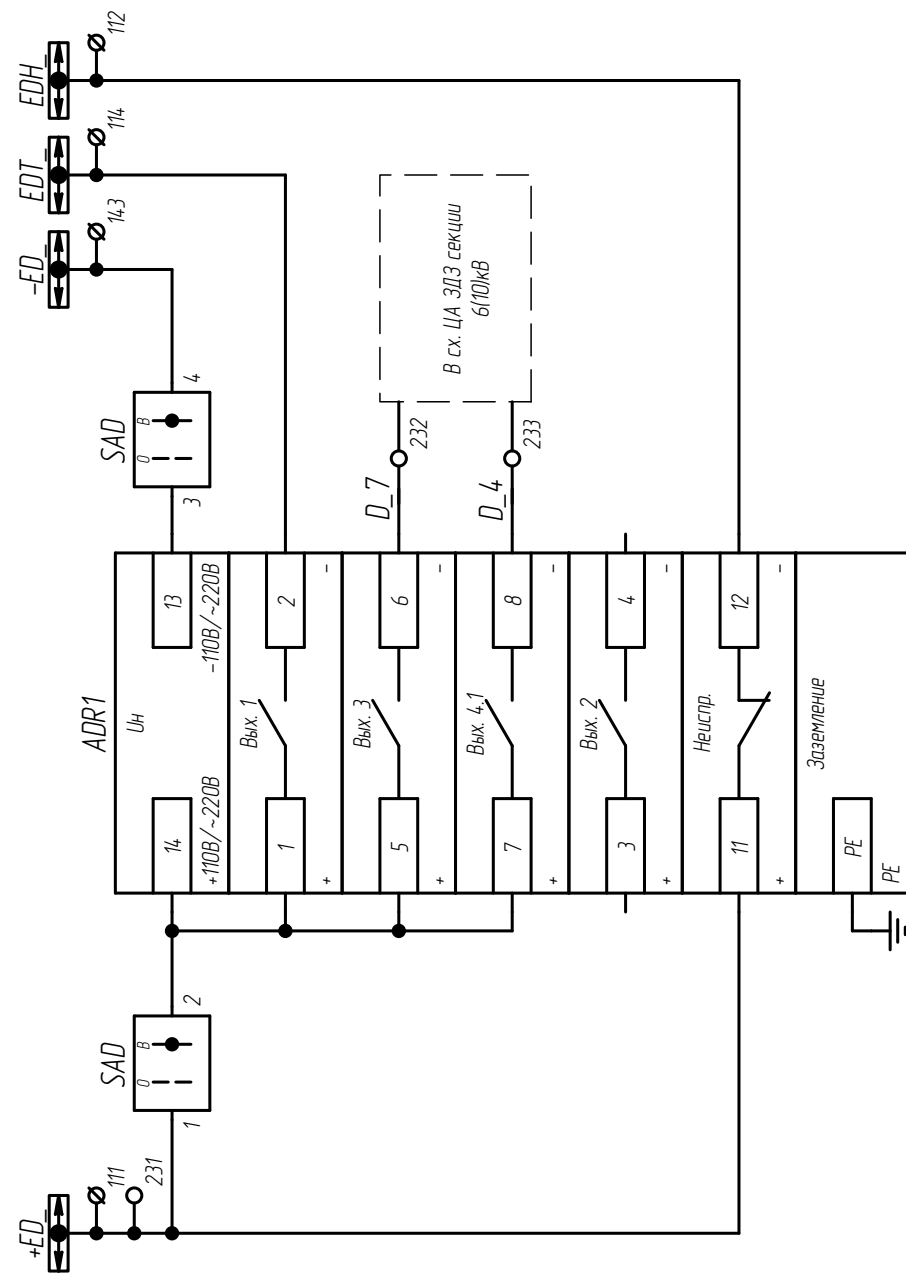
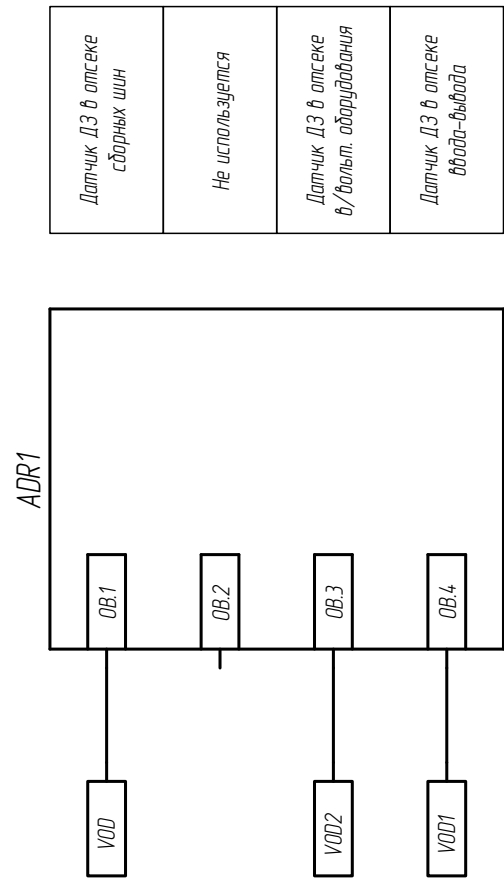
Изм./Лист	№ докум.	Подп.	Дата	Лист	8
			13.07.16	ЭЭ	

Копировал

Формат А3

ЭЭ

Цепи ЗДЗ



Шинки ЗДЗ секции 610кВ
Переключатель ввода в работу устр-ва ADR1
Отсек ЦШ
Отсек в/выплет. оборудования
Отсек ввода-вывода
Не используется
Неисправность устройства ADR1
Заведение устройства ADR1

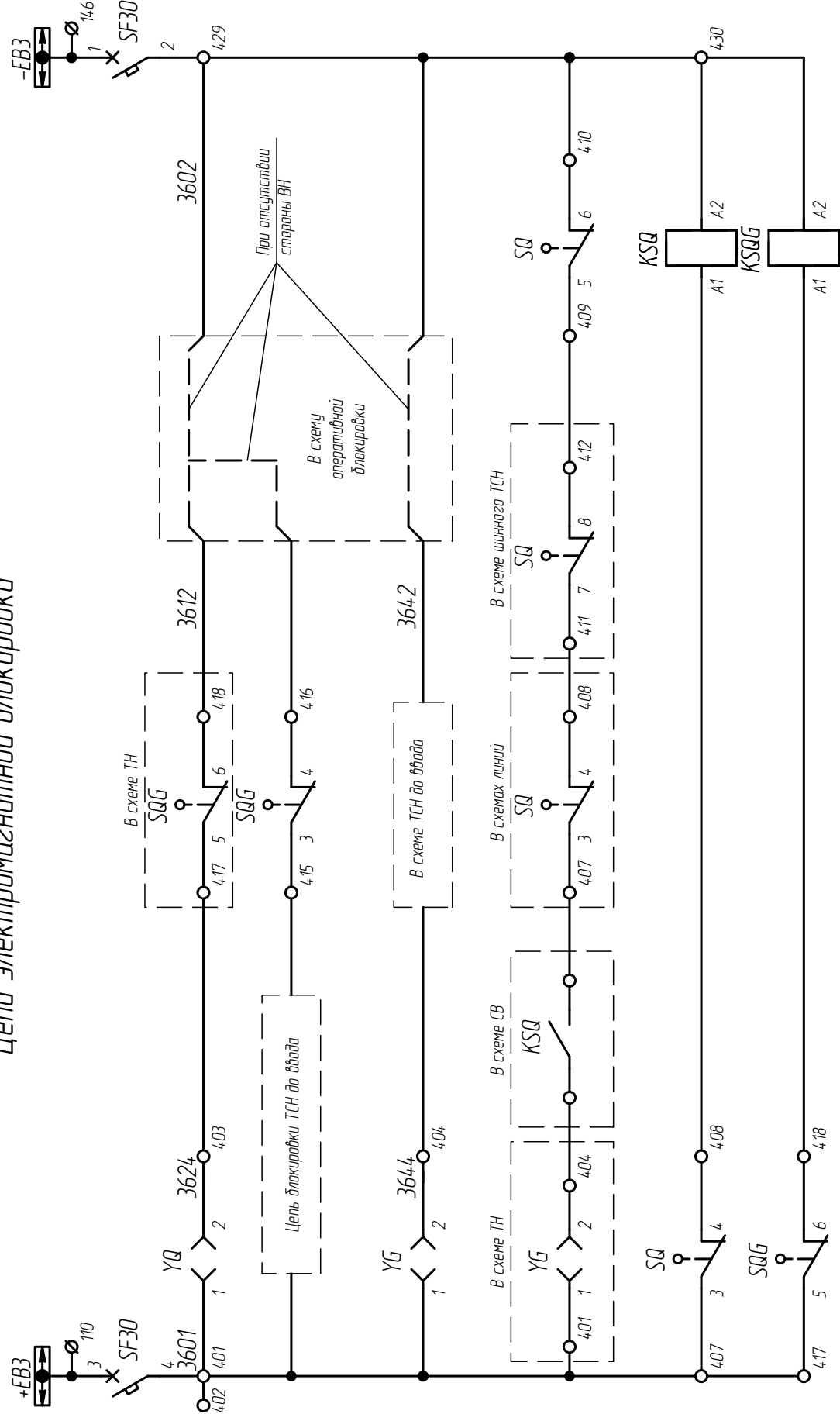
Инд. № подл.	Подп. и дата
Взам. инд. №	
Инд. № дудл.	
Подп. и дата	

Изм./Лист	№ докум.	Подп.	Дата
			13.07.16
ЭЭ			Лист 9

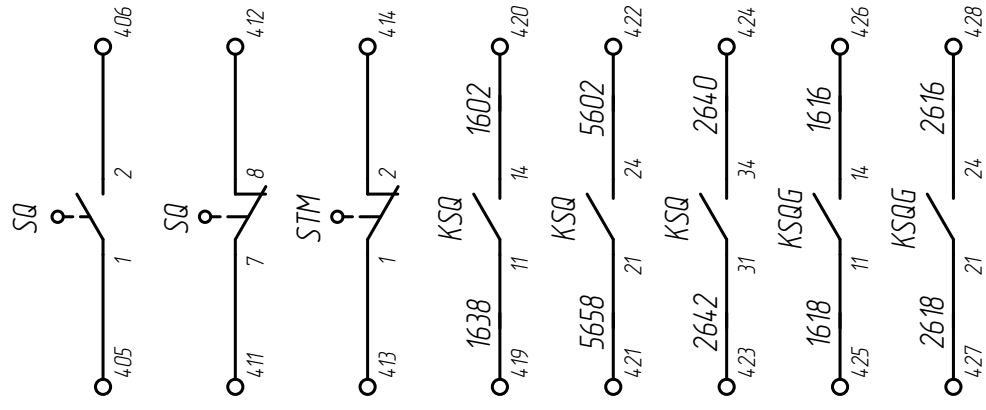
Копировал _____ Формат А3

ЭЭ

Цепи электромагнитной длокировки



Выходные контакты



Резерв
В схему длокировки разъединителя на стороне ВН
В схему длокировки разъединителя на стороне ВН или резерв
В схему длокировки разъединителя на стороне СН
В схему длокировки разъединителя на стороне ВН
В схему длокировки разъединителя на стороне СН

Диаграммы работы контактов путевого выключателя

Положение выкатного элемента	ВП19М21Б4-21-67 42.17		Положение заземляющего ножа	ВП19М21Б4-21-67 42.17	
	SQ	STM		SQ	SQG
Рабочее			Отключен		
Контрольное			Включен		

+ путь выключатель в сработавшем положении (показатель прижат)
 - путь выключатель в несработавшем положении (показатель свободен)

Изм./Лист	№ докум.	Подп.	Дата
			13.07.16

ЭЭ

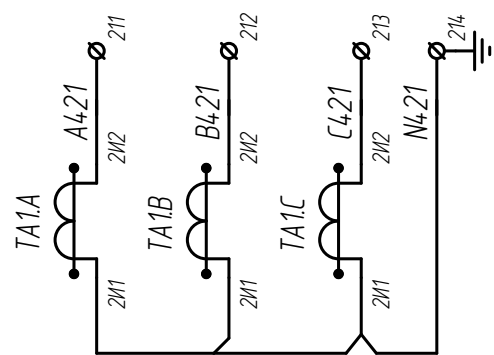
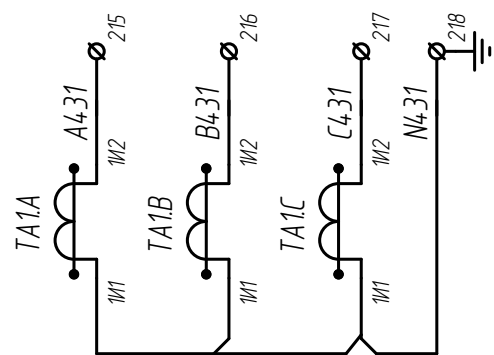
Копировал _____
 Формат А3

Инв. № подл.		Подп. и дата		Взам. инв. №		Инв. № дубл.		Подп. и дата		Формат	Зона	Поз.	Обозначение	Наименование	Кол.	Примечание
													6ГК.037.616-01	Установка резисторов на	2	
														лист		
														<u>Детали</u>		
													8ГК.046.033-03	Лапка	4	
													8ГК.14.1907	Скоба	2	
													8ГК.174.123-001	Рейка	1	
													8ГК.174.123-008	Рейка	3	
													8ГК.312.203	Крышка	1	
														<u>Прочие изделия</u>		
													КСТ1,КСС1	Реле промежуточное Finder	2	
														22.32.0.230.9201		
													OF	Блок контакт состояния	1	
														OF-С60 А9N26924		
													R1,R2	Резистор постоянный	2	
														проволочный С5-35В-25		
														3900 Ом		
													R3,R4	Резистор постоянный	2	
														проволочный С5-35В-10		
														10000 Ом		
													RCC1,RCT1	Клемма электронная ТУР	2	
														250 VDC 110430		
													SF	Выключатель	1	
														автоматический С60Н-ДС 2Р		
														3/С А9N61523		
													SF1,SF2,SF30	Выключатель	3	
														автоматический С60Н-ДС 2Р		
														2/С А9N61522		
																Лист
Изм.	Лист	№ докум.	Подп.	Дата												4
				13.07.16												

Копировал Формат А4

ЭЭ

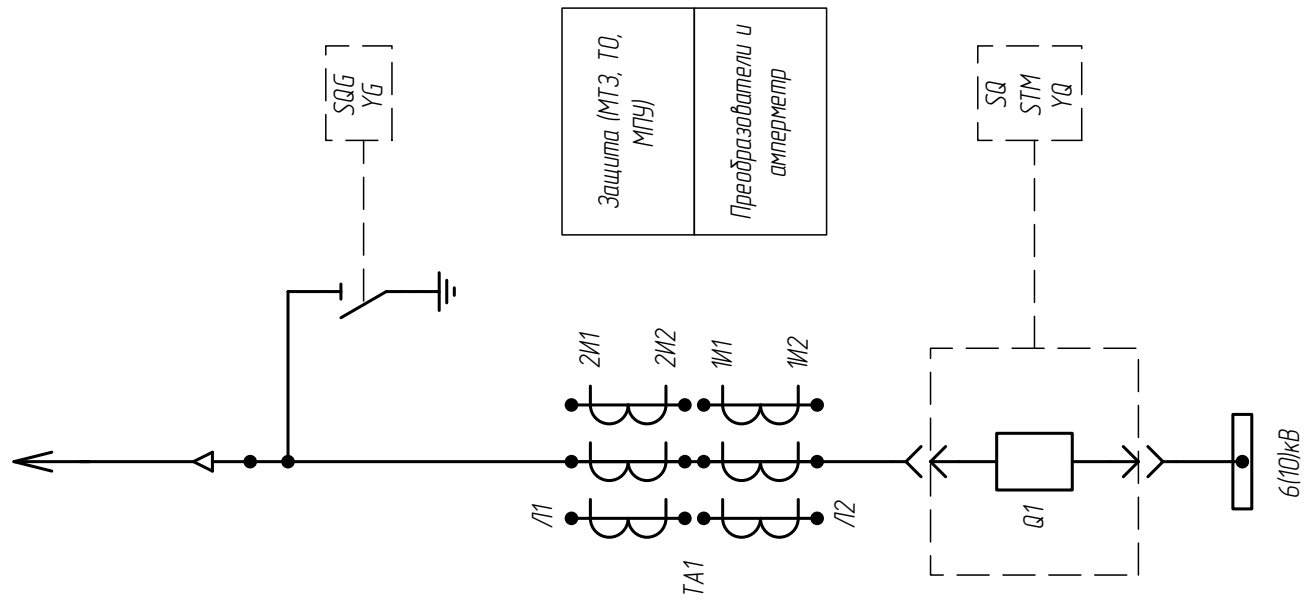
Схема ТТ



Преобразователи и
амперметр I_{Σ}

Защита (МТЗ, ТО,
МПУ) 5(10)Р

Поясняющая схема



Защита (МТЗ, ТО,
МПУ)
Преобразователи и
амперметр

SQ
SQ
STM
YQ

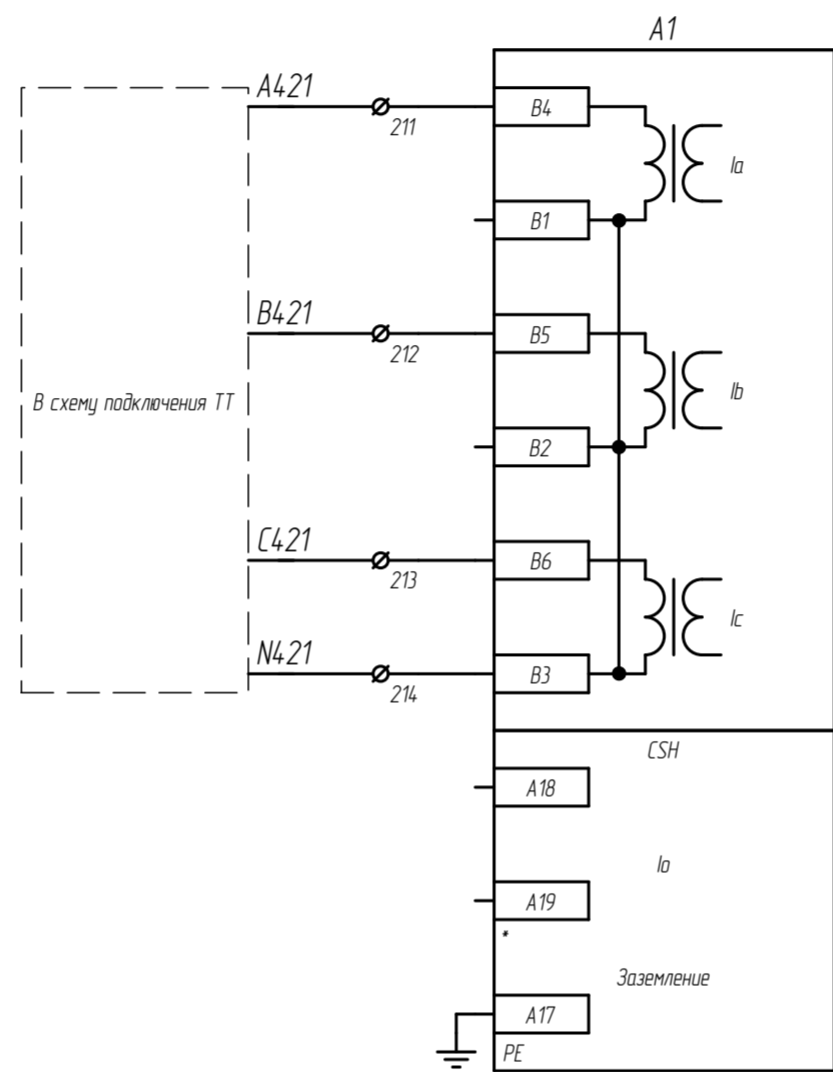
Инд. № подл.	Подп. и дата	Инд. № дубл.	Инд. № дубл.	Взам. инв. №	Инд. № инв. №	Взам. инв. №	Инд. № инв. №	Инд. № инв. №	Инд. № инв. №
Подп. и дата	Подп. и дата	Подп. и дата	Подп. и дата	Подп. и дата	Подп. и дата	Подп. и дата	Подп. и дата	Подп. и дата	Подп. и дата

ЭЭ		Ячейка СВ с МПУ Serat 1000+ 4- с выключателем ВВУ-СЭЩ-П- Схема ТТ		Масса		Масштаб	
Изм./Лист	№ докум.	Подп.	Дата	Лист	Листов	Лист	Листов
Разраб.			13.07.16	01	10		
Проб.							
Т.контр.							
Нач. отд.			13.07.16				
Н.контр.			13.07.16				
Утв.			13.07.16				
Схема электрическая принципиальная				ЗАО "Группа компаний "Электротриумф" - ТМ Самара"			

Формат А3

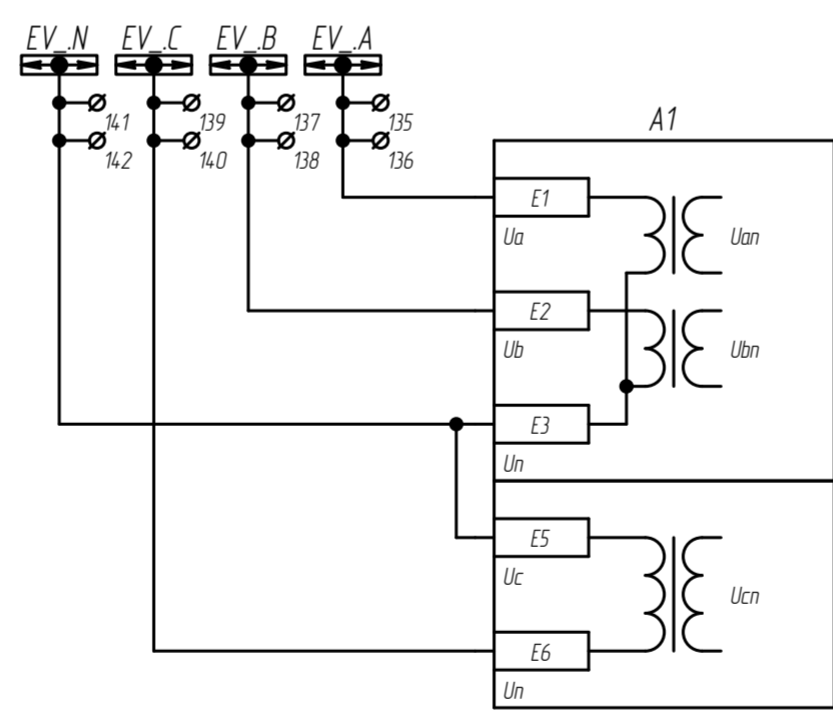
Калибрвал

Токовые цепи МПУ



Измерение тока МТЗ, УРОВ
Не используется
Заземление МПУ

Цепи напряжения МПУ

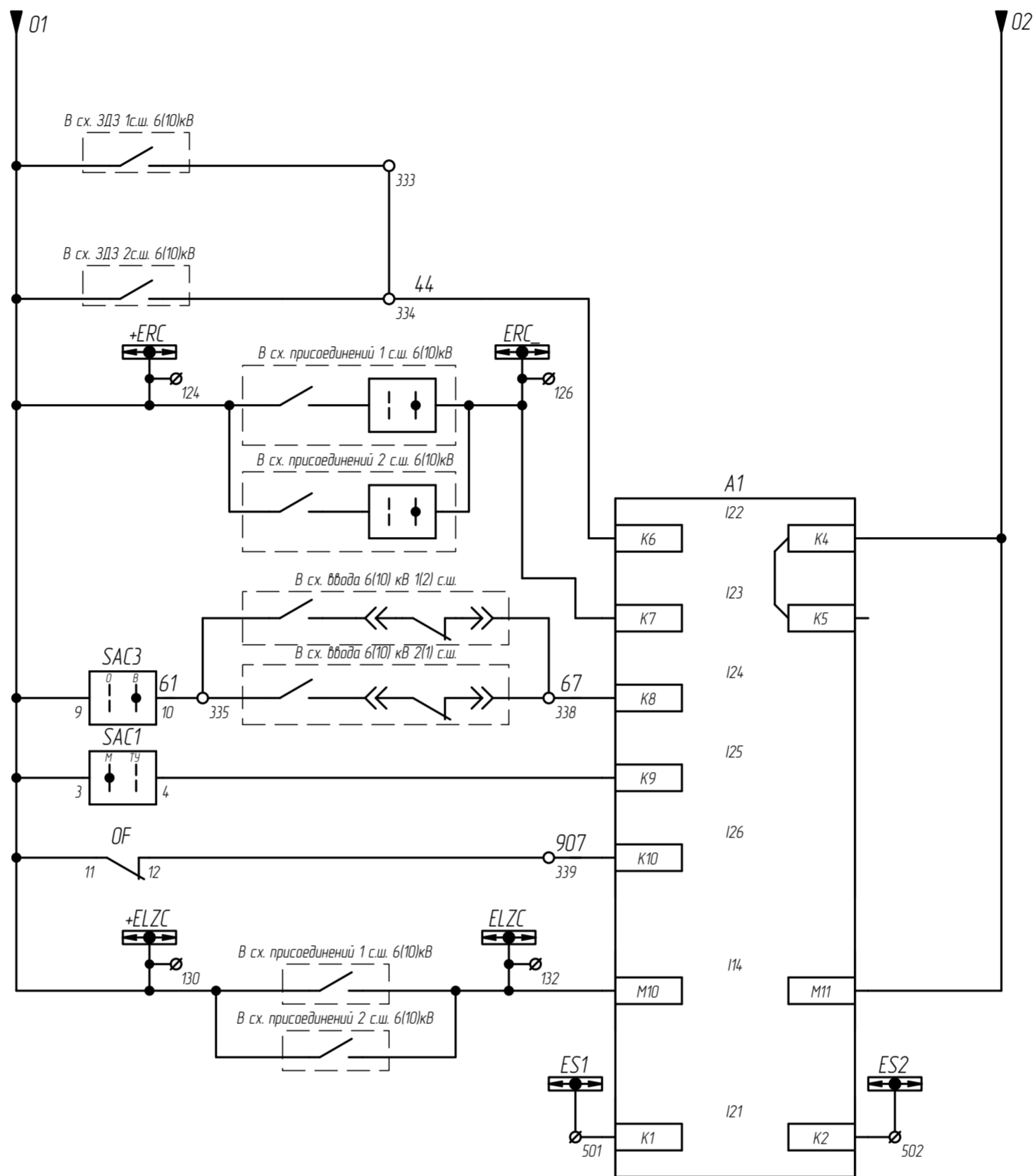


Измерение напряжения, ЭМН (для пуска МТЗ и АВР)

Инд. № подл.	Подп. и дата
Взам. инд. №	Инд. № дубл.
Подп. и дата	Подп. и дата
Инд. № подл.	

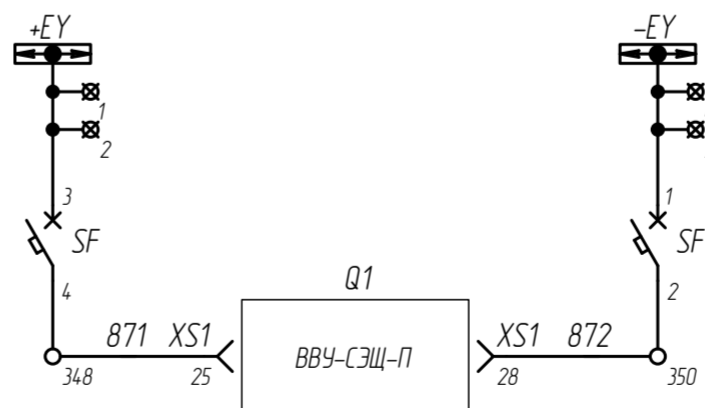
Изм.	Лист	№ докум.	Подп.	Дата
				13.07.16

Цепи оперативного тока



- Отключение СВ 6(10)кВ от ЗДЗ секции 6(10)кВ без АПВ и АВР с контролем по току
- Отключение СВ при отказе выкл. присоединения
- Включение СВ 6(10)кВ по АВР после отключения ввода
- Ключ разрешения АСУ
- Отключен автомат питания привода выключателя
- Блокировка МТЗ СВ
- Шинки синхронизации

Цепи питания привода выключателя

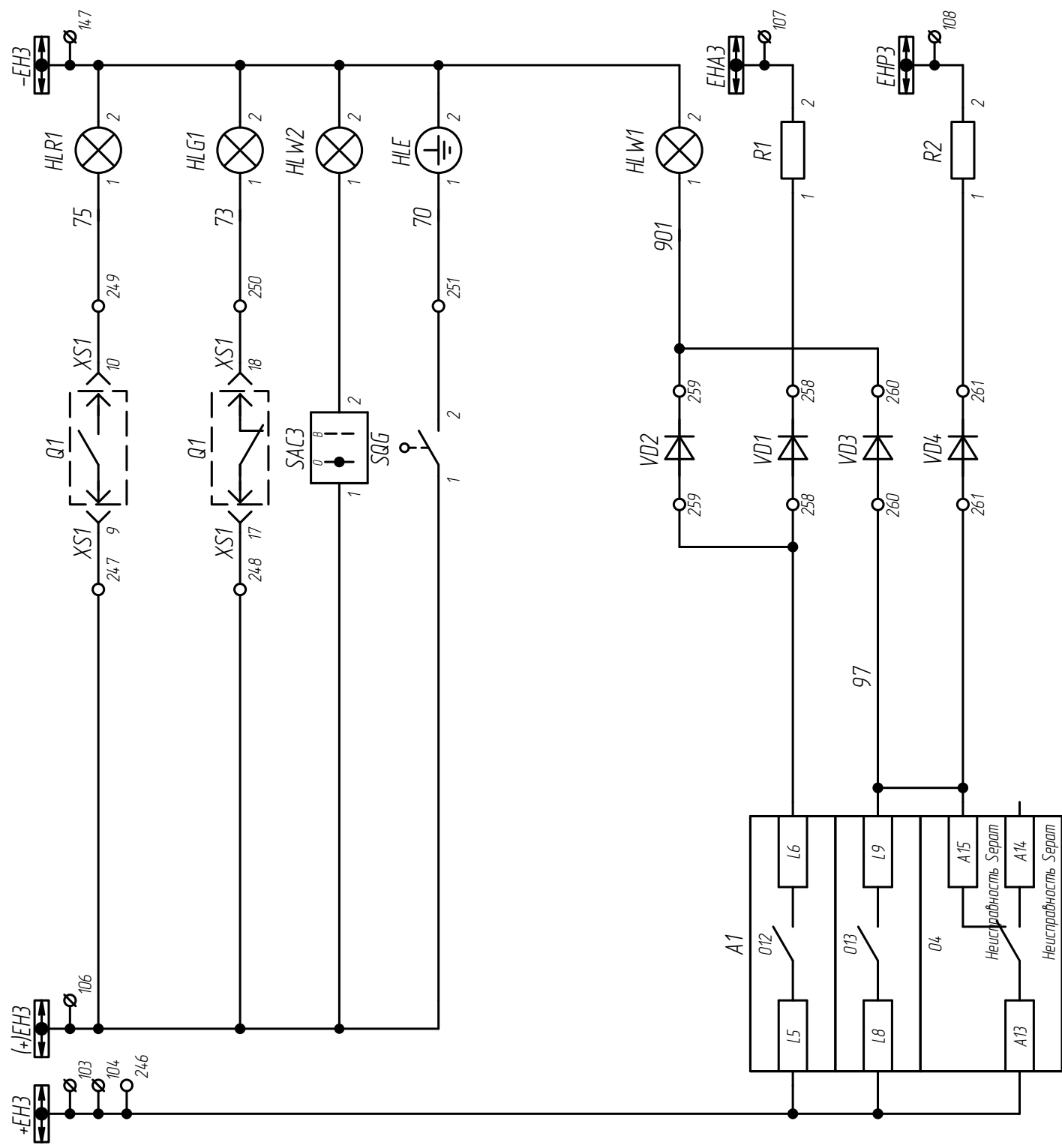


Инв. № подл.	Подп. и дата
Взам. инв. №	Инв. № дубл.
Подп. и дата	

Изм.	Лист	№ докум.	Подп.	Дата
				13.07.16

ЭЭ

Цепи сигнализации



Шкафы сигнализации	
"ВКЛ/ОЧЕНО"	Схема сигнализации
"ОТК/ОЧЕНО"	
"АВР выведено"	
"ЭН включен"	
"Аварийная ситуация"	Аварийное отключение выключателя
Предупредительная сигнализация	

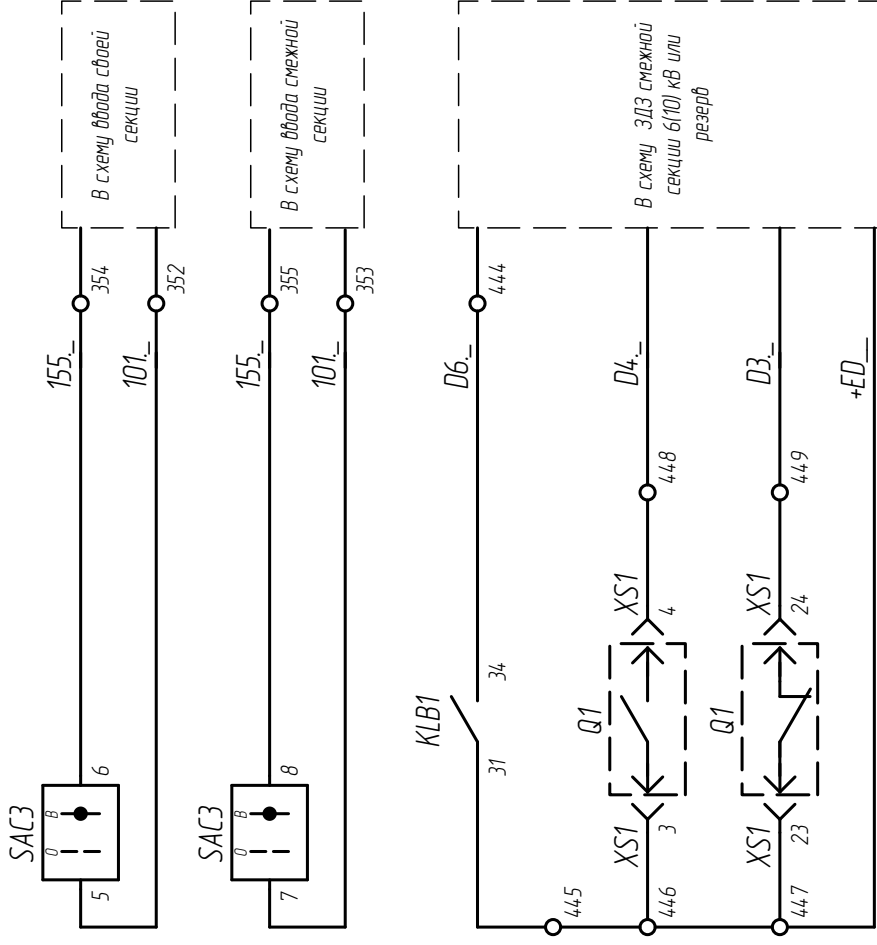
Инд. № подл.	Подп. и дата
Взам. инд. №	
Инд. № подл.	Подп. и дата

Изм./Лист	№ докум.	Подп.	Дата
			13.07.16
ЭЭ			Лист
Копирдат			6

Формат А3

ЭЭ

Выходные цепи



Разрешение АВР для 112 секции

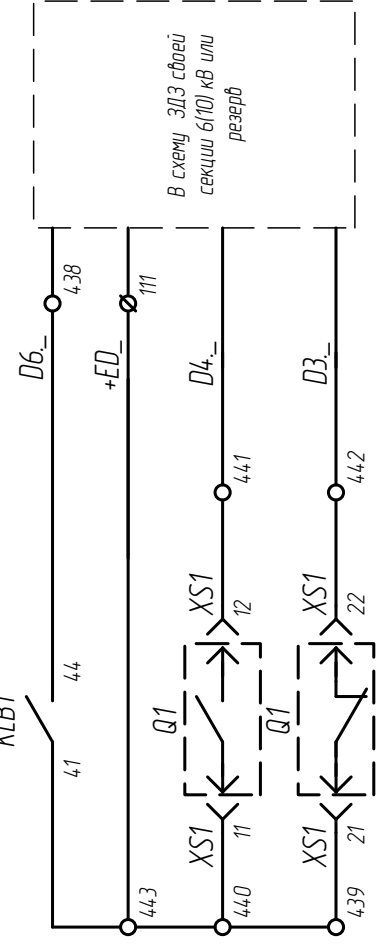
Разрешение АВР для 211 секции

Пуск ЗДЗ смежной секции 6100 кВ по току СВ 6100 кВ

В схему ввода своей секции

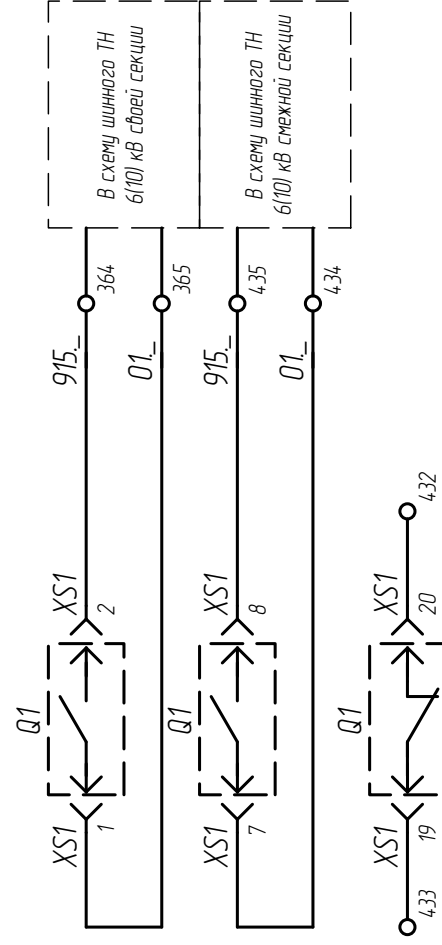
В схему ввода смежной секции

В схему ЗДЗ смежной секции 6100 кВ или резерв



Пуск ЗДЗ своей секции 6100 кВ по току СВ 6100 кВ

В схему ЗДЗ своей секции 6100 кВ или резерв



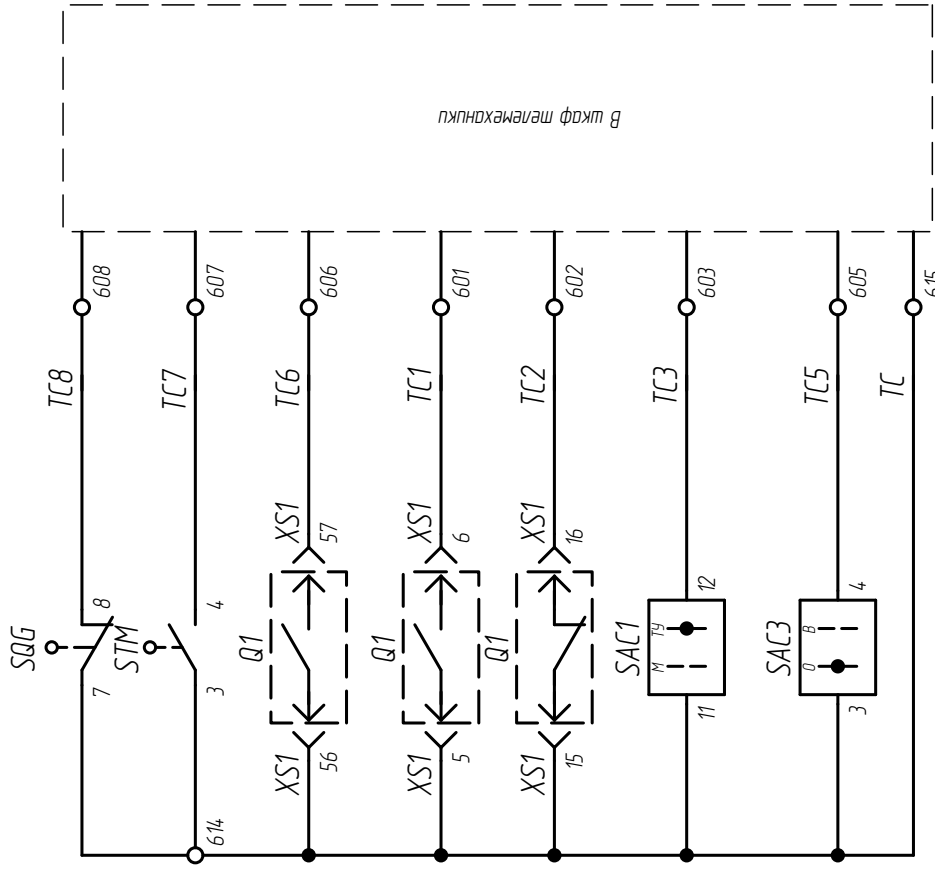
В цель контроля исправности цепей напряжения своей секции

В схему шинного ТН 6100 кВ своей секции

В схему шинного ТН 6100 кВ смежной секции

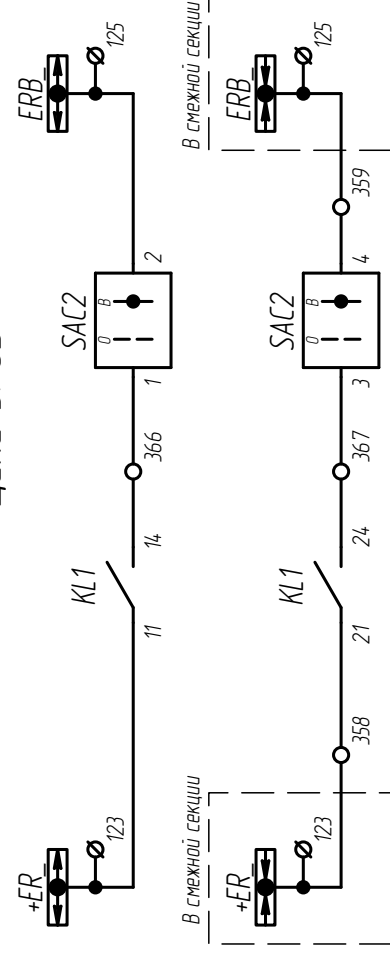
Резерв

Цепи телемеханики



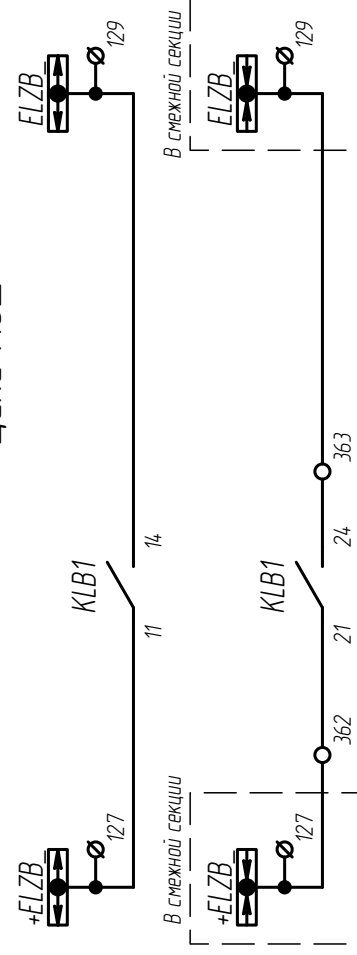
Сигнал "ЭН отключен" (контакт замыкается)	"Откл."
Сигнал "ВЗ в рабочем положении" (контакт замыкается)	"Откл."
Сигнал "пружина выведена"	Сигнализация положения выключателя
	"Вкл."
Ключ выбора управления (местное или Ту)	
Сигнал "АВР 6100кВ выведена"	
Общий "+"	

Цепи УРОВ



Отключение выкл. ввода своей секции при отказе СВ	Отключение выкл. ввода смежной секции при отказе СВ
---	---

Цепи ЛЗШ



Блокировка МТЗ ввода при к.з. на присоединении своей секции	Блокировка МТЗ СВ при к.з. на присоединении смежной секции
---	--

Инд. № подл.	Подп. и дата	Вам. инд. №	Инд. № дудл.	Подп. и дата
--------------	--------------	-------------	--------------	--------------

Изм./Лист	№ докum.	Подп.	Дата	Лист	7
			13.07.16	ЭЭ	

ЭЭ

Код ANSI	Назначение входных цепей базового модуля MES114	Примечание
111	РПО	
112	РПВ	
113		
114		
121		
122		
123		
124		
125		
126		
Код ANSI	Назначение выходных цепей	Примечание
011	Включение выключателя	
012		
013		
014		
Код ANSI	Назначение выходных цепей базового модуля ССА 620 (А)	Примечание
01	Отключение выключателя	
02	Блокировка включения	
03	Пуск МТЗ	
04	Неисправность Серат	
04	Неисправность Серат	

Инв. № подл.	Подп. и дата
Взам. инв. №	Инв. № дубл.
Подп. и дата	Подп. и дата

Изм.	Лист	№ докум.	Подп.	Дата
				13.07.16

ЭЭ			Лист
			8

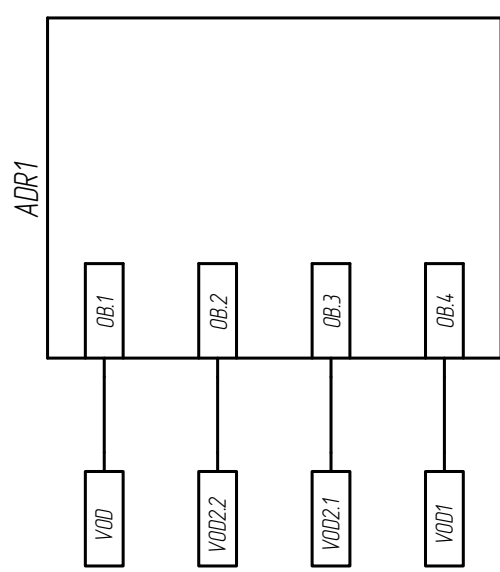
Копировал

Формат

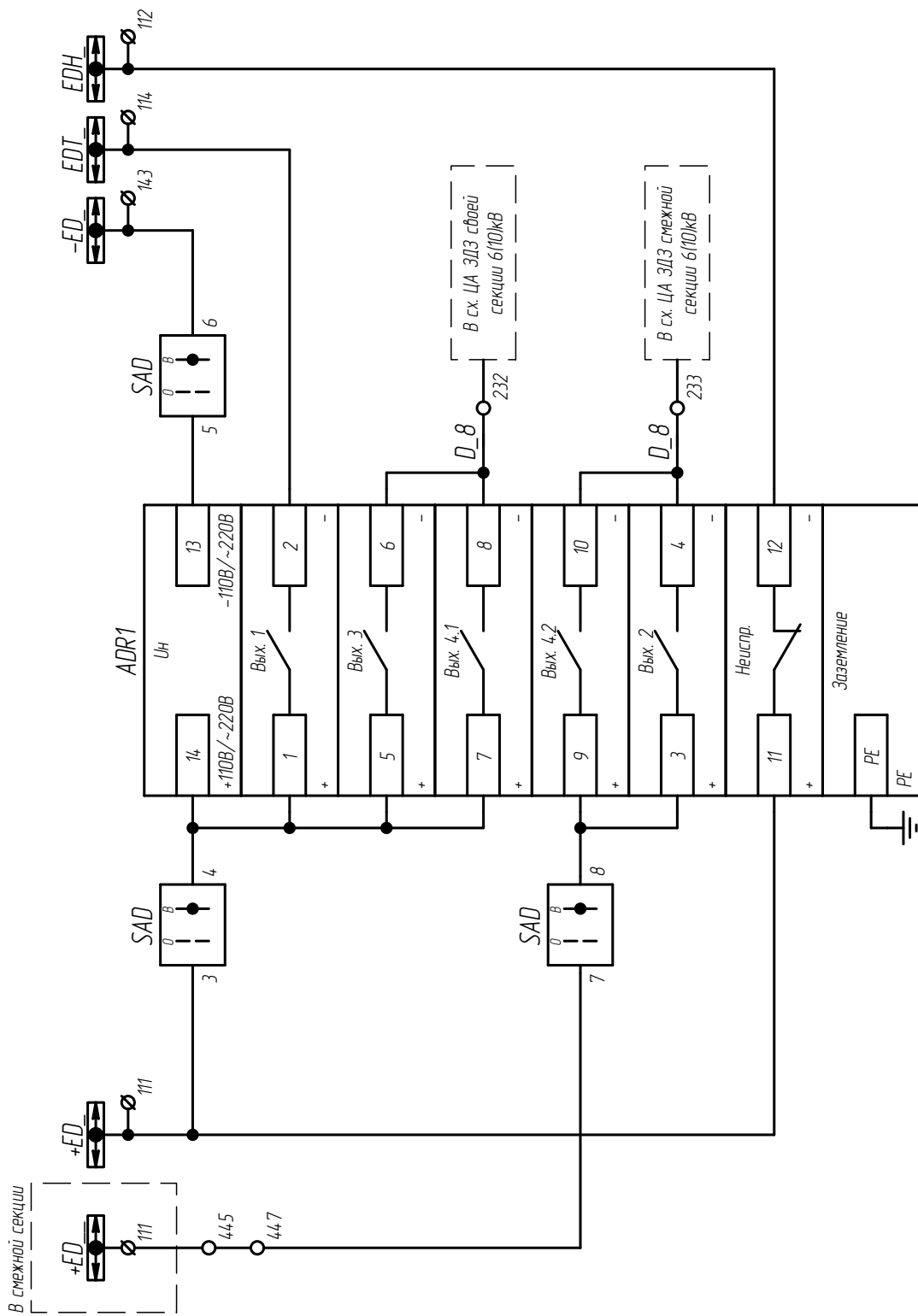
A4

ЭЭ

Цели ЗДЗ



Датчик ДЗ в отсеке сборных шин
Датчик ДЗ в отсеке в/вольт. оборудования
Датчик ДЗ в отсеке ввода-вывода



Шинки ЗДЗ секции 610КВ
Переключатель ввода в работу устр-ва АDR1
Отсек ЦШ
Отсек в/вольт. оборудования
Отсек ввода-вывода
Отсек в/вольт. оборудования
Неисправность устройства АDR1
Заземление устройства АDR1

Инд. № подл.	Подп. и дата	Взам. инд. №	Инд. № дудл.	Инд. № дудл.	Подп. и дата
--------------	--------------	--------------	--------------	--------------	--------------

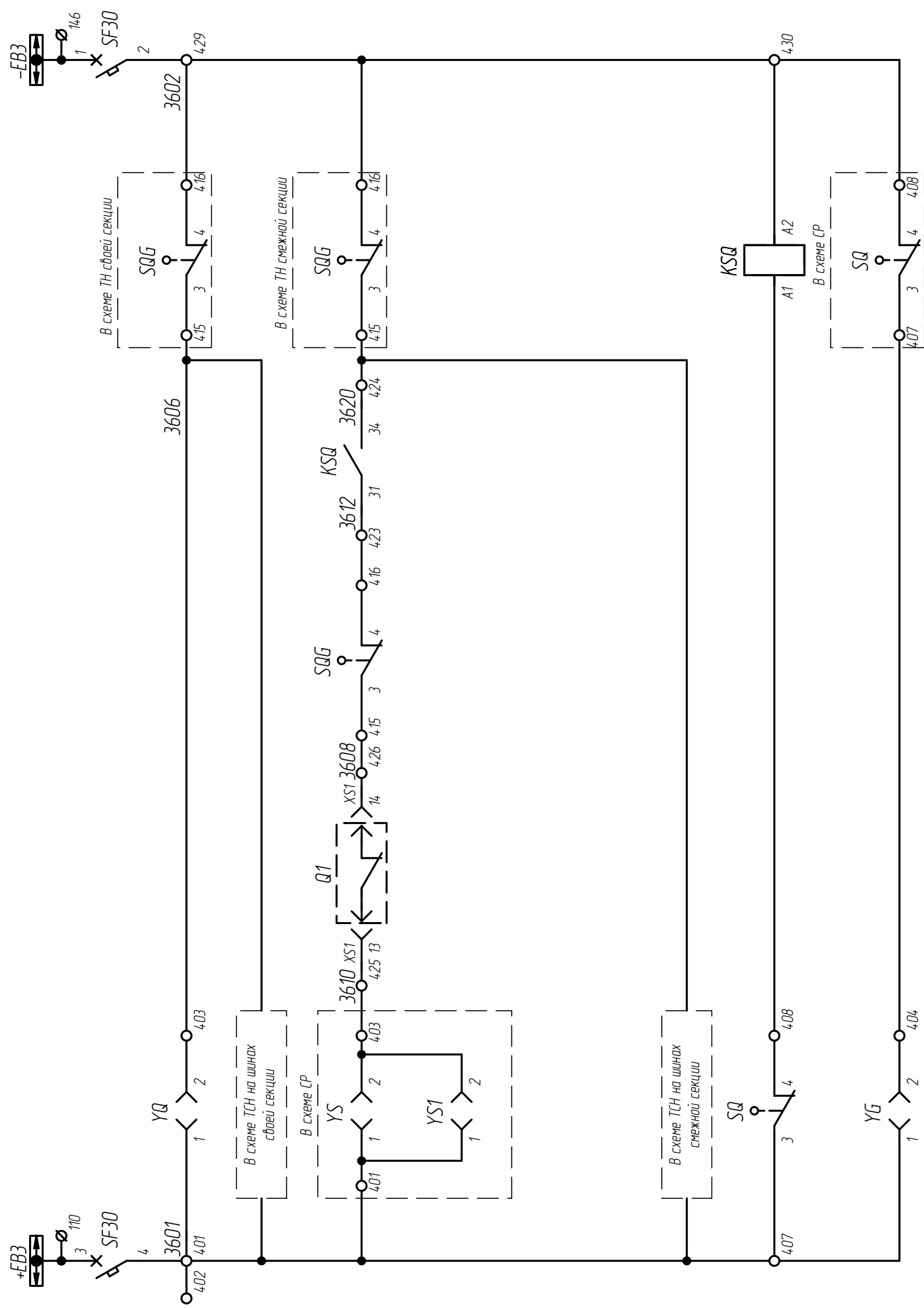
Изм./Лист	№ докум.	Подп.	Дата	13.07.16	Лист
					9

ЭЭ

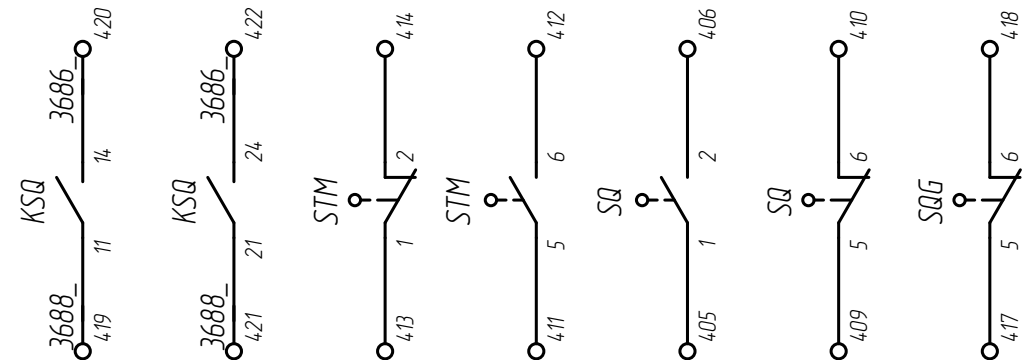
Копировал _____
 Формат А3

ЭЭ

Цели электромагнитной блокировки



Выходные контакты



В цель блок-замка шинного ТН своей секции
В цель блок-замка шинного ТН смежной секции
Резерв

Инд. № подл.	Подп. и дата
Взам. инд. №	Инд. № подл.
Подп. и дата	Инд. № подл.

Диаграммы работы контактов путевых выключателей

Положение выкатного элемента	ВП19М21Б4-21-67 9217		Положение заземляющего ножа	SQG
	SQ	STM		
Рабочее -			Отключен	
Контрольное +			Включен	

+ путь для выключателя в свободном положении (положительный контакт)
 - путь для выключателя в несработавшем положении (положительный свободный)

Изм./Лист	№ докум.	Подп.	Дата	Лист
			13.07.16	10

ЭЭ

Копировал

Формат А3

		Формат	Зона	Поз.	Обозначение	Наименование	Кол.	Примечание	
Перв. примен.						<u>Документация</u>			
	Справ. №				МЧ	Монтажный чертёж	X		
					ЭЗ	Схема электрическая принципиальная	X		
						+Дверь РЩ			
						Сборочные единицы			
					6ГК.023.012	Узел установки счетчика	1		
					6ГК.027.877	Крепление и установка держателей этикеток для прибора СКЛ11	3		
					6ГК.027.878	Крепление и установка держателей этикеток для прибора КЕ-011	3		
					6ГК.027.879	Крепление и установка держателей этикеток для прибора РЭУ11	2		
					6ГК.027.880	Крепление и установка держателей этикеток для прибора ПП-53	5		
				6ГК.028.486	Крепление и установка универсального держателя этикеток	1			
Подп. и дата									
Подп. и дата									
Подп. и дата									
Подп. и дата									
Изм. № подл.	Изм.	Лист	№ докум.	Подп.	Дата	Ячейка линии с МПУ Серат 1000+_2_ с выключателем ВВУ-СЭЩ-П_			
					13.07.16				
	Разраб.				13.07.16	Лит.	Лист	Листов	
	Пров.					01	1	9	
	Т.контр.					ЗАО "Группа компаний "Электроцит"-ТМ Самара"			
	Н.контр.			13.07.16					
	Утв.			13.07.16					
						Спецификация			
						Копировал	Формат	А4	

Формат	Зона	Поз.	Обозначение	Наименование	Кол.	Примечание
			ЛБ	Схема разметки отверстий левой доковины	1	
				+Отсек ввода-вывода		
				Прочие изделия		
			SQG	Выключатель путевой ВП19М21Б421-67 У2.17	1	
			ТА1А, ТА1В, ТА1С	Трансформатор тока ТОЛ-СЭЦ-10	3	см. опр. лист
			ТАН1	Трансформатор тока нулевой последовательности ССН120_	1	к Серат
			VOD1	Датчик ВОД L-3 м	1	
				+Отсек выкатного элемента		
				Сборочные единицы		
			6ГК.025.105	Узел установки обогрева	1	
				Прочие изделия		
			VOD2	Датчик ВОД L-2 м	1	
				+Отсек сборных шин		
				Прочие изделия		
			VOD	Датчик ВОД L-5 м	1	
						Лист
						6

Изм. Лист № докум. Подп. Дата

Изм. Лист № докум. Подп. Дата

Копировал

Формат

A4

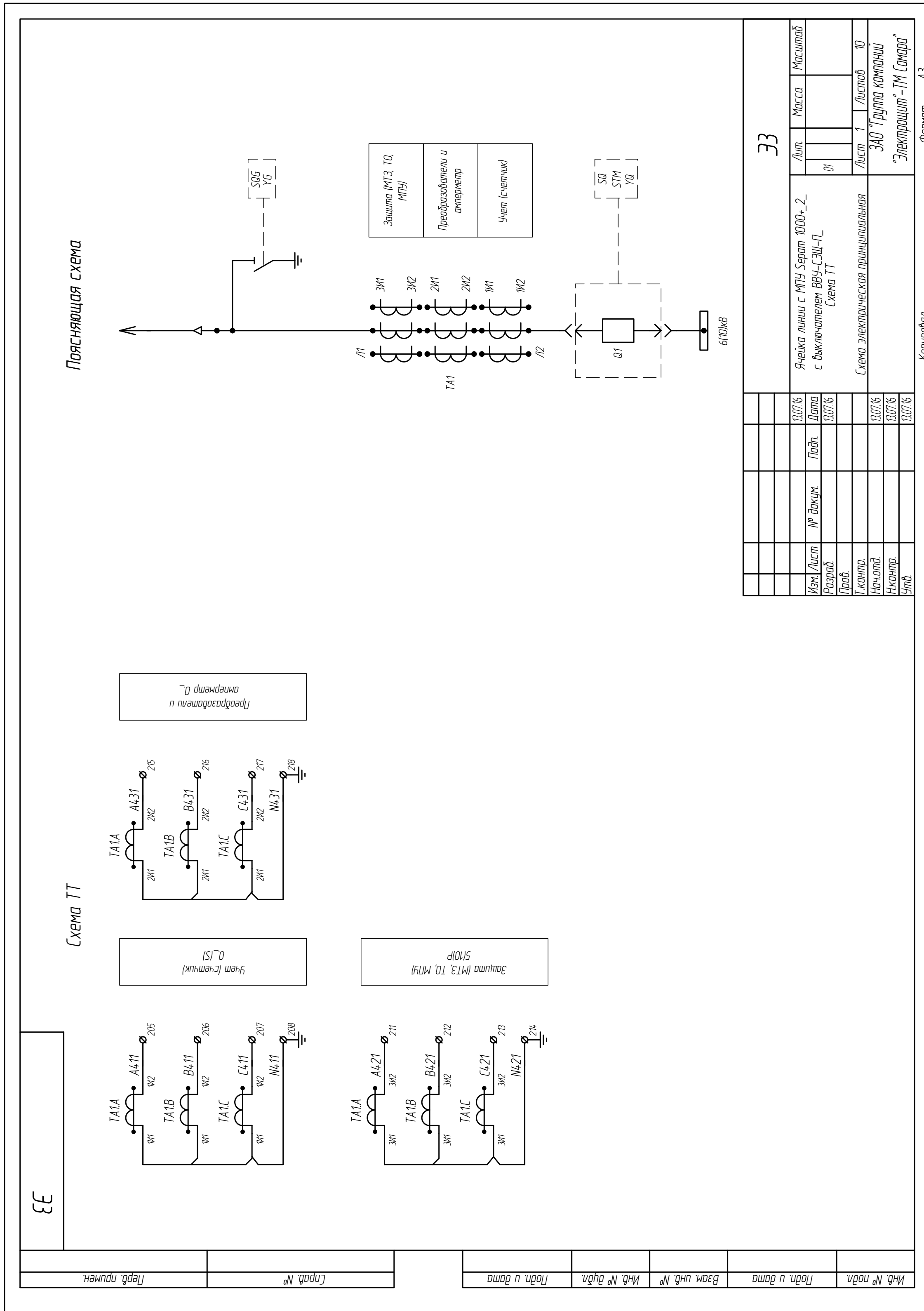
Формат	Зона	Поз.	Обозначение	Наименование	Кол.	Примечание
				<u>+Правая доковина РШ</u>		
				<u>Детали</u>		
			8ГК.174.123-037	Рейка	1	
			ПБ	Схема разметки отверстий правой доковины	1	
				<u>+Прямая доковина</u>		
				<u>Прочие изделия</u>		
			УГ	Замок электромагнитный ЗБ-1М УХЛ2	1	
				<u>+Ряды зажимов</u>		
				<u>Прочие изделия</u>		
			VD1...VD6	Модуль диодный NSYTRASV2	6	
			ХТ...ХТ,ХТ1...ХТ6	Табличка для маркировки ME 3 496300	15	
			ХТ...ХТ,ХТ1...ХТ6	Стопор концевой KD 7 495219	23	
			ХТ...ХТ,ХТ2...ХТ6	Крышка NSYTRAC22	9	
			ХТ...ХТ,ХТ2...ХТ6	Клемма проходная NSYTRV62	173	
				Крышка NSYTRAC162	4	
			ХТ	Клемма силовая NSYTRV162	8	
			ХТ1,ХТ2,ХТ5	Клемма измерительная WGO 2 IR 375909	90	
			ХТ1,ХТ2,ХТ5	Крышка NPP WGO 2 IR 450249	4	
Изм.	Лист	№ докум.	Подп.	Дата		
				13.07.16		
					Лист	
					7	

Копировал

Формат

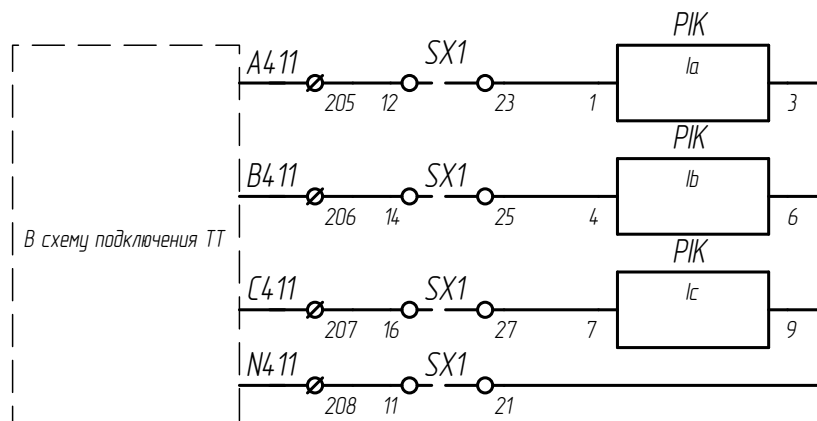
A4

Формат	Зона	Поз.	Обозначение	Наименование	Кол.	Примечание
				Держатель крышки для опломбирования KD 6A	2	
				495109		
		XT2		Клемма базовая NSYTRV42TB	6	
				+Фасадная панель		
				Прочие изделия		
		SQ		Выключатель путево́й ВП19М21Б421-67 У2.17	1	
		YQ		Замок электромагнитный ЗБ-1М УХЛ2	1	
				Без поверхности		
				Прочие изделия		
				Модуль электронный ACE 959 + Кабель ССА 612	1	
				Перемычка втычная NSYTRAL162	2	
				Перемычка втычная NSYTRAL42	1	
				Перемычка втычная NSYTRAL610	2	
				Перемычка втычная NSYTRAL62	5	
		STM		Выключатель путево́й ВП19М21Б421-67 У2.17	1	
				Перемычка гребенчатая ТКО 10/2 476292	8	
						Лист
				13.07.16		8
Изм.	Лист	№ докум.	Подп.	Дата		

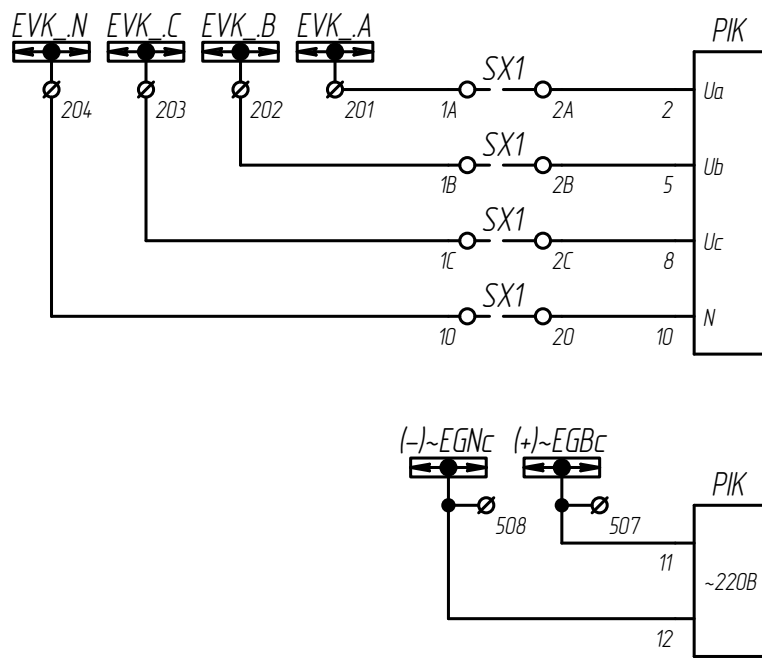


ЭЭ

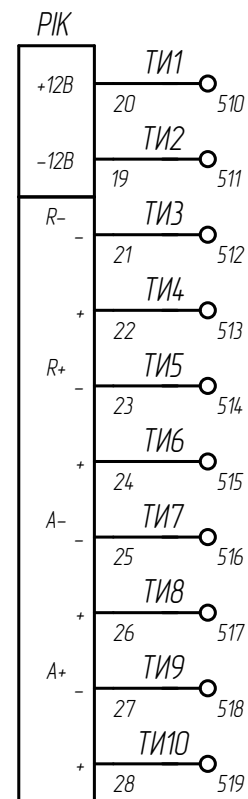
Токовые цепи



Цепи напряжения



Цепи телемеханики



Инд. № подл.	Подп. и дата
Взам. инв. №	Инд. № дубл.
Лист	Изм.

Изм.	Лист	№ докум.	Подп.	Дата
				13.07.16

ЭЭ

Лист
2

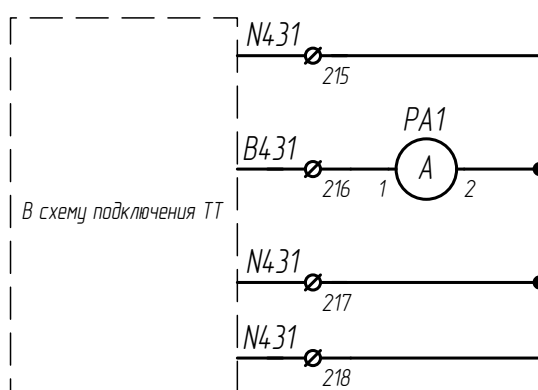
Копировал

Формат А4

ЭЭ

Цепи подключения приборов измерения

Токовые цепи



Инв. № подл.	Подп. и дата	Взам. инв. №	Инв. № дубл.	Подп. и дата	ЭЭ	Лист
						3
Изм.	Лист	№ докум.	Подп.	Дата		

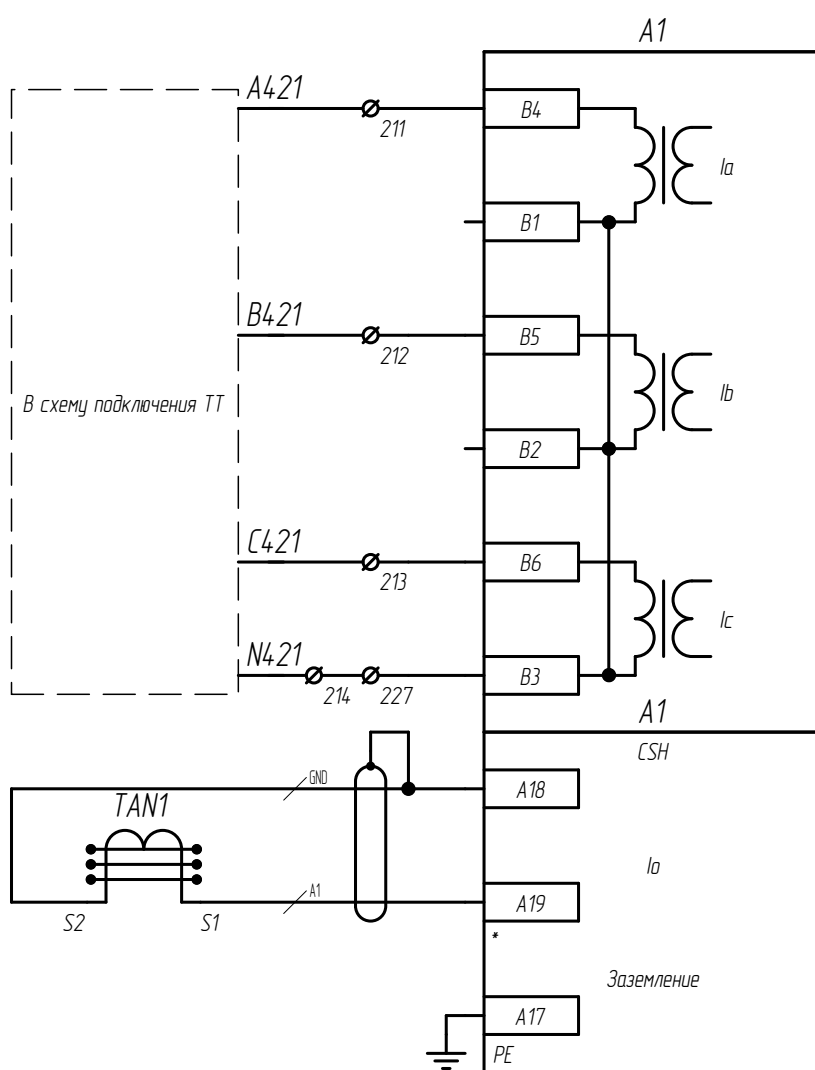
Копировал

Формат

A4

ЭЭ

Токовые цепи МПУ



Измерение тока, МТЗ,
УРОВ, ЗОФ

Защита от замыканий
на землю

Заземление МПУ

Инд. № подл.	Подп. и дата
Взам. инв. №	Инд. № дубл.
Подп. и дата	Подп. и дата
Изм.	Лист

Изм.	Лист	№ докум.	Подп.	Дата
				13.07.16

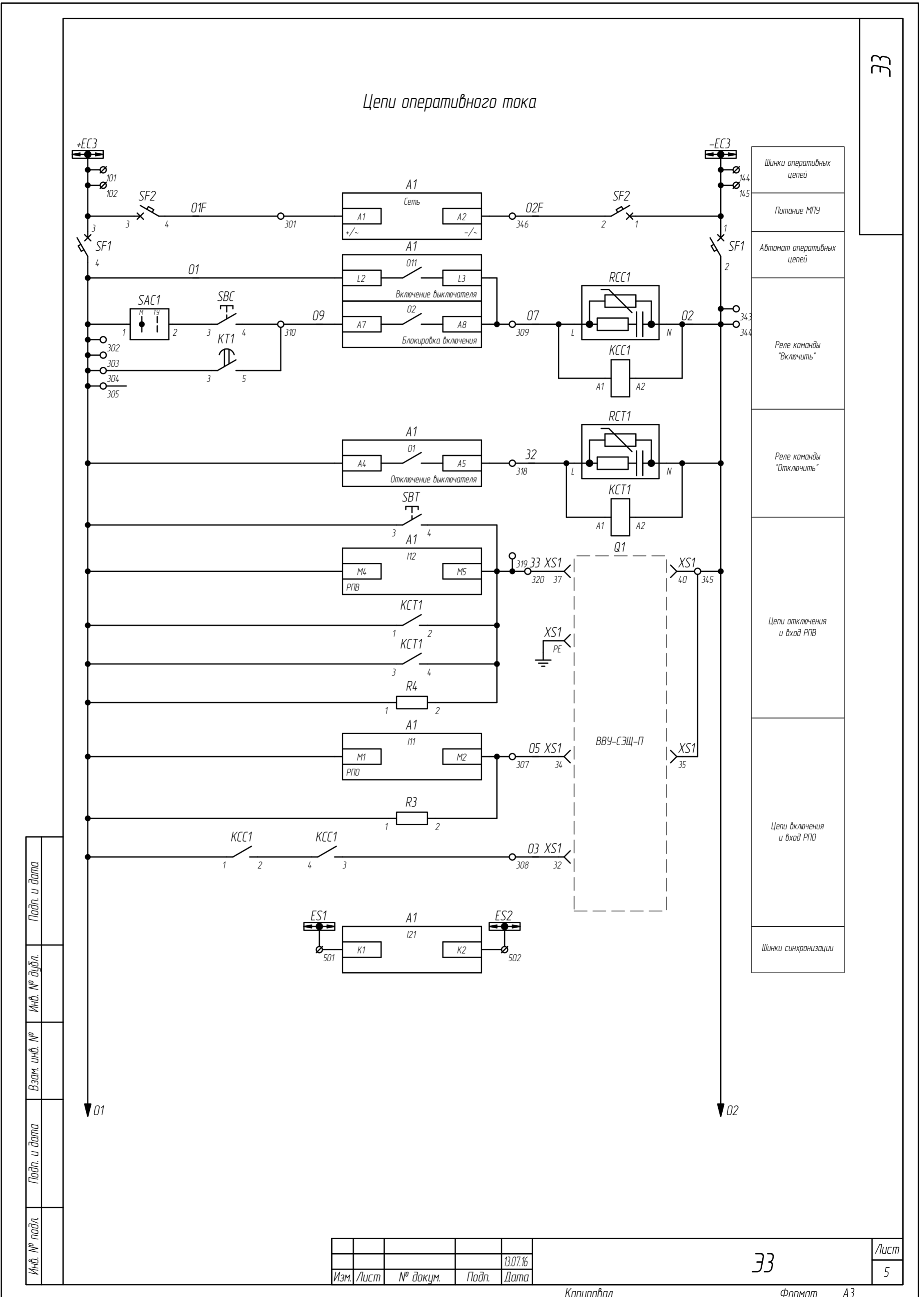
ЭЭ

Лист
4

Копировал

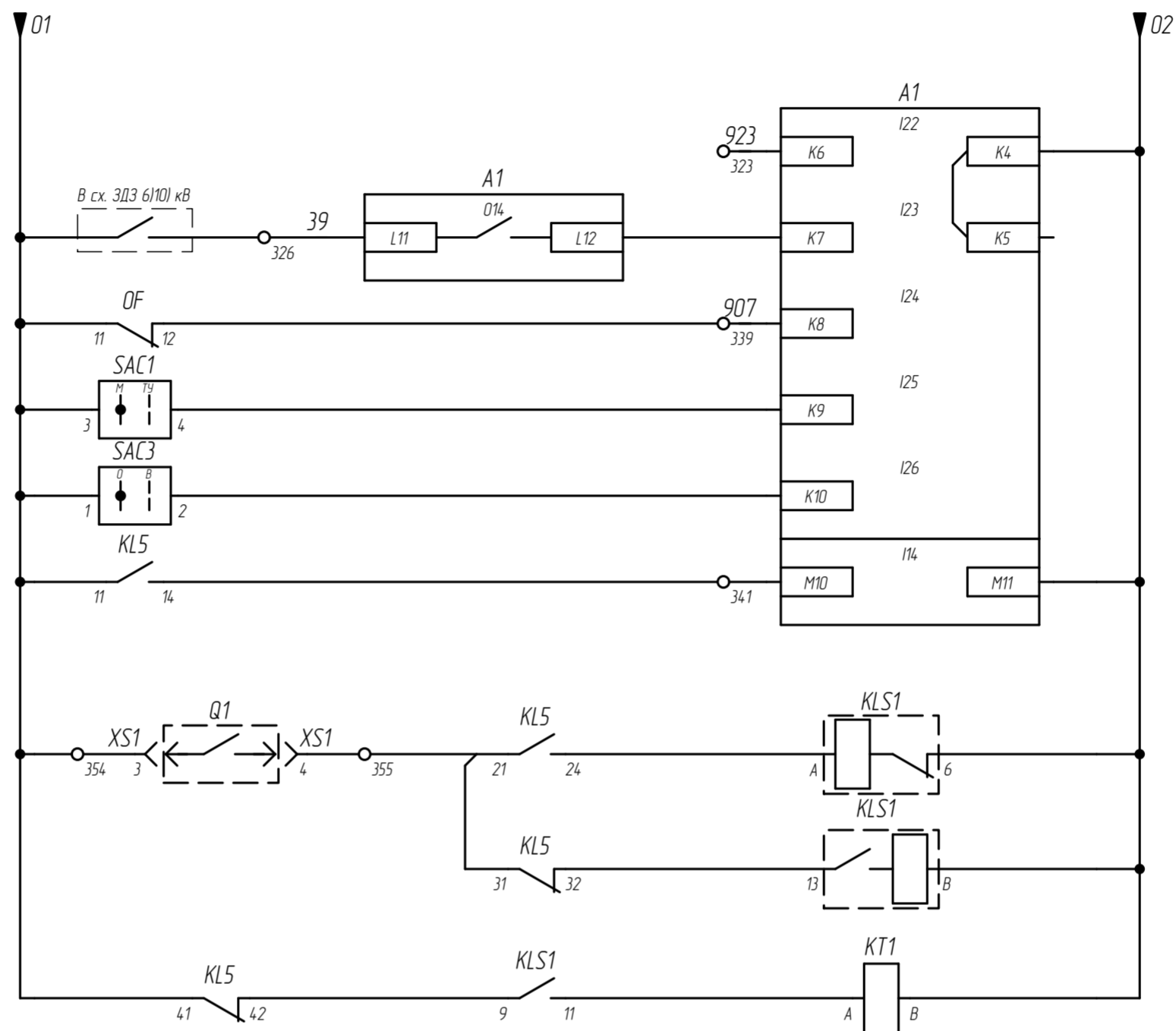
Формат А4

Цепи оперативного тока



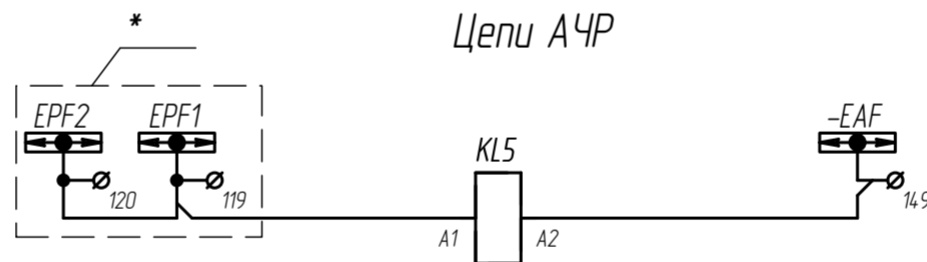
Инд. № подл.	Подп. и дата
Взам. инд. №	Инд. № дубл.
Подп. и дата	Подп. и дата
Инд. № подл.	Подп. и дата

Цепи оперативного тока



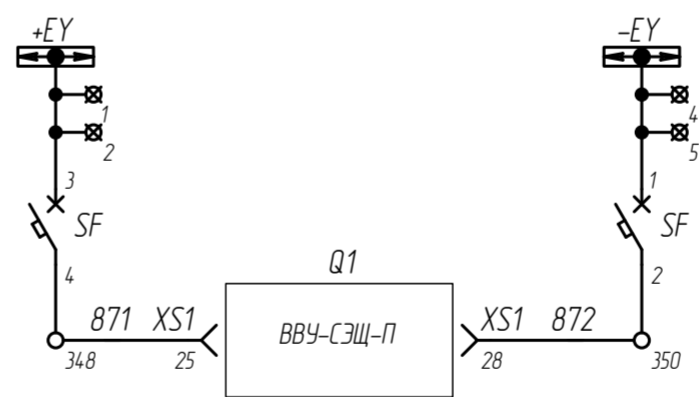
Резерв
Отключение с контролем по току при замыкании в отсечке ввода-вывода
Отключен автомат питания привода выключателя
Запрет АСУ
Ключ АПВ
Отключение от АЧР
Реле фиксации АЧР
Реле времени ЧАПВ

Цепи АЧР



Отключение от АЧР

Цепи питания привода выключателя



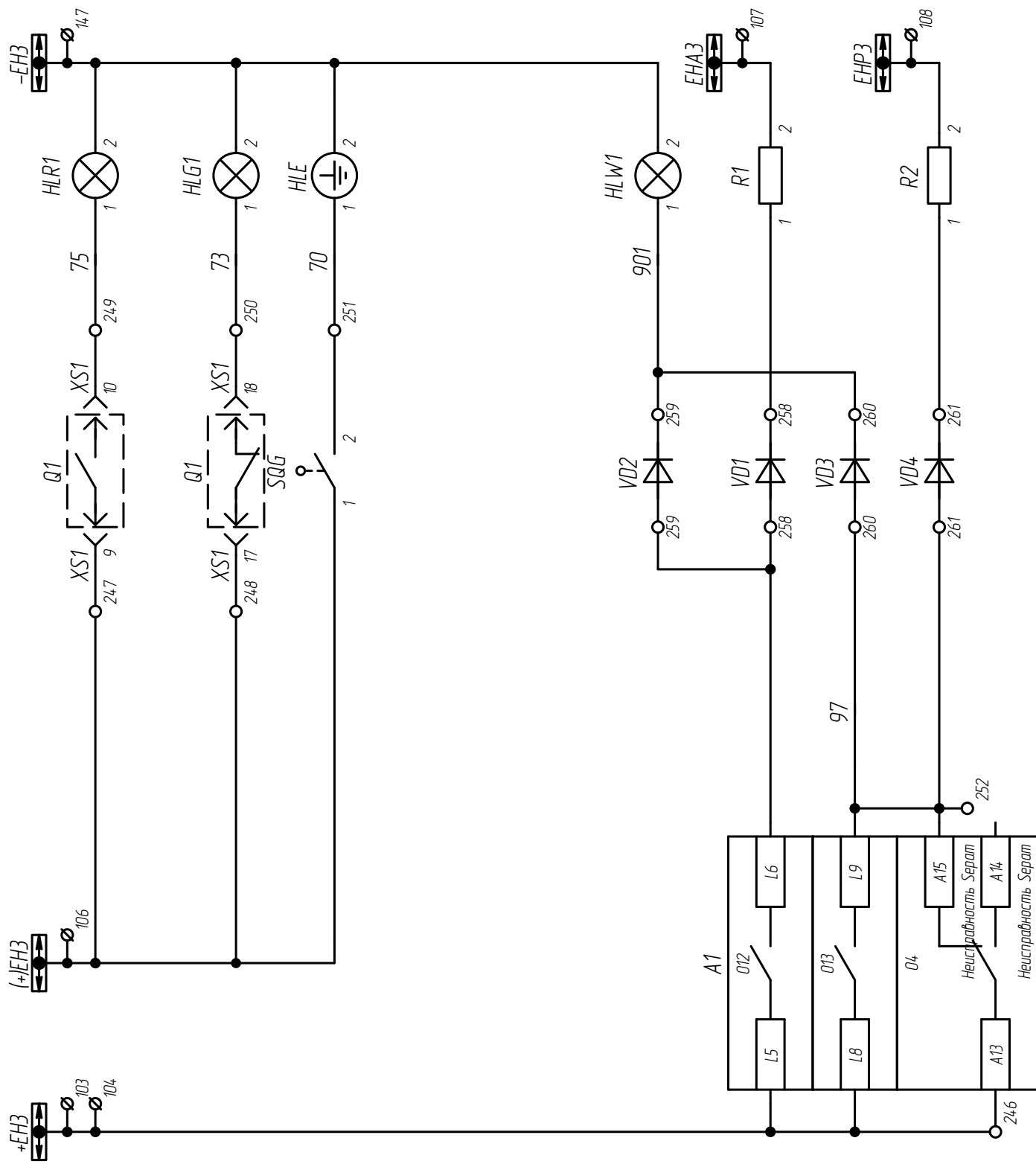
*-Для выбора необходимой очереди АЧР необходимо разомкнуть(замкнуть) мостик клемм 119 120

Инд. № подл.	Подп. и дата
Взам. инд. №	Инд. № дубл.
Подп. и дата	
Инд. № подл.	

Изм.	Лист	№ докум.	Подп.	Дата
				13.07.16

ЭЭ

Цепи сигнализации



Штыки сигнализации	
Схема сигнализации	
"ВКЛЮЧЕНО"	
"ОТКЛЮЧЕНО"	
"ЭН Включен"	
Лампа "Аварийная ситуация"	
Аварийное отключение выключателя	
Предупредительная сигнализация	

Инд. № подл.	Подп. и дата
Взам. инд. №	
Инд. № дудл.	
Подп. и дата	

Изм./Лист	№ докум.	Подп.	Дата	Лист
			13.07.16	7

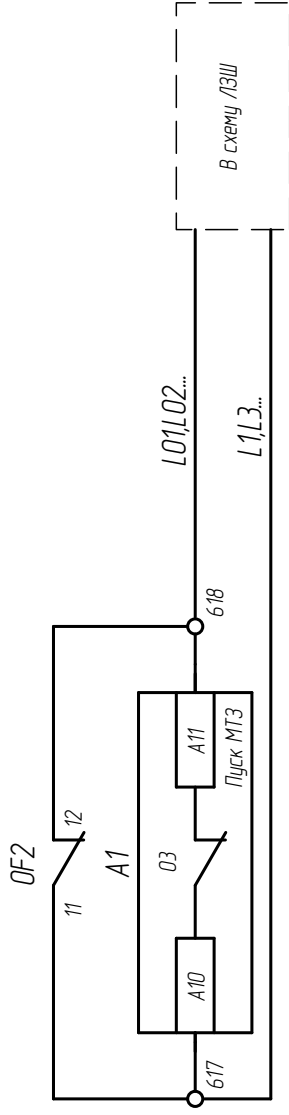
ЭЭ

Формат А3

Копировал

ЭЭ

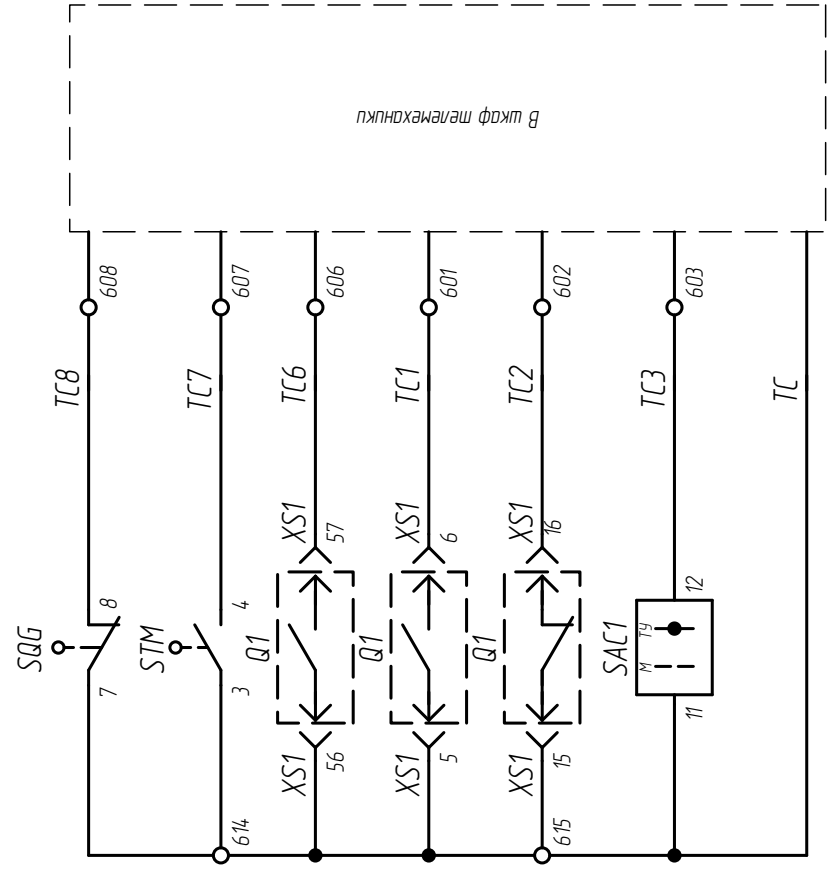
Цепи ЛЭШ



Блок-рабда зашты шн
610) кВ при КЗ на
присоединениях

В схему ЛЭШ

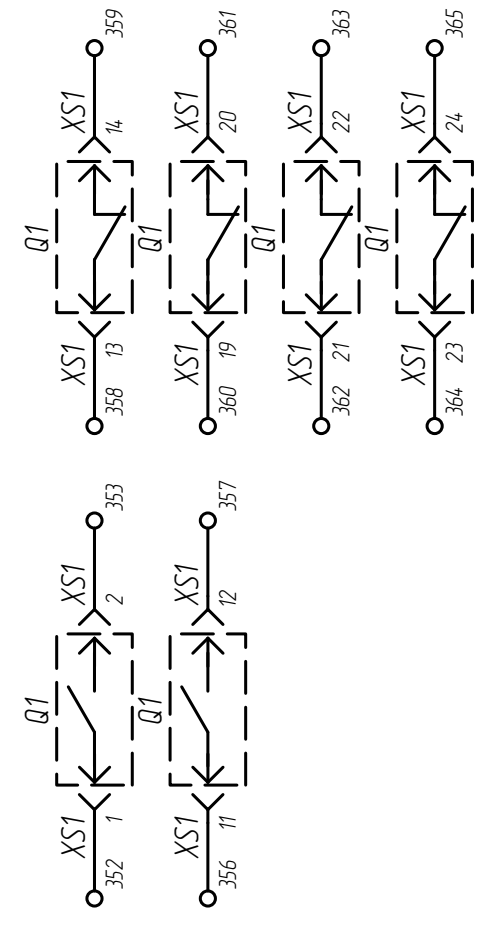
Цепи телемеханики



Сигнал "ЭН отключен" (контакт замыкается)	
Сигнал "ВЗ в рабочем положении" (контакт замыкается)	
Сигнал Пружина выведена	
Сигнализация положения выключателя	"Откл."
	"Вкл."
Ключ выбора управления (местное или ТУ)	
Общий "+"	

Инв. № подл.	Подп. и дата	Взам. инв. №	Инв. № дубл.	Подп. и дата
--------------	--------------	--------------	--------------	--------------

Код ANSI	Назначение входных цепей базового модуля MES114	Примечание
111	PTO	
112	PTB	
113		
114		
121		
122		
123		
124		
125		
126		
Код ANSI	Назначение выходных цепей	Примечание
011	Включение выключателя	
012		
013		
014		
Код ANSI	Назначение выходных цепей базового модуля ССА 620 (А)	Примечание
01	Отключение выключателя	
02	Блок-рабда включения	
03	Пуск МТЗ	
04	Неисправность Серват	
04	Неисправность Серват	



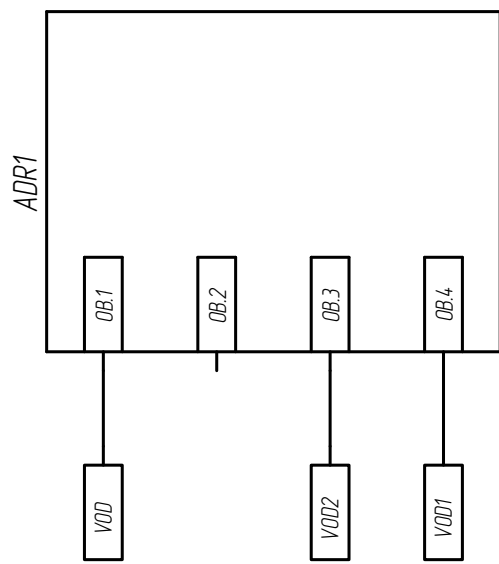
Резерв

Изм./Лист	№ докум.	Подп.	Дата	Лист	8
			13.07.16	ЭЭ	

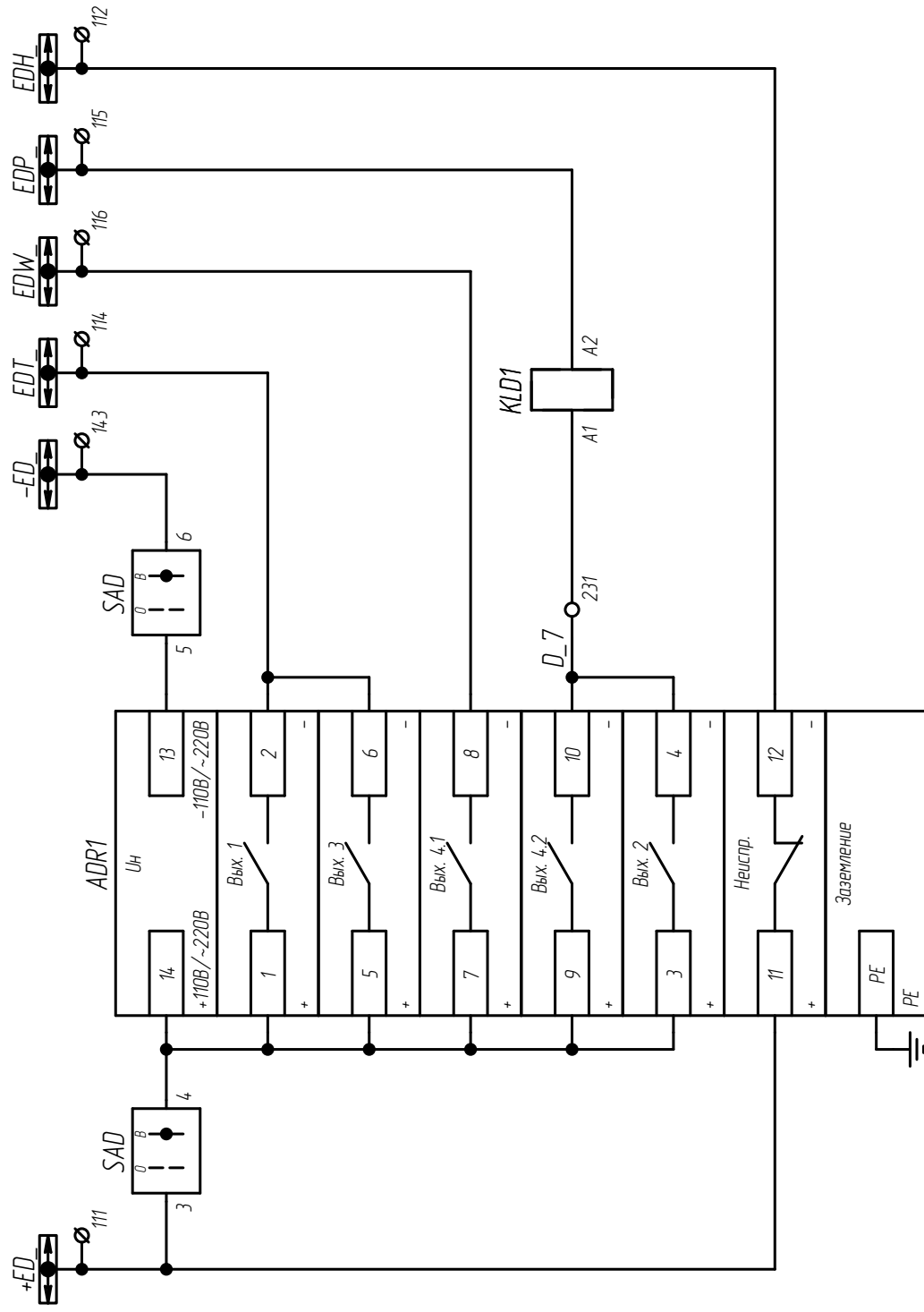
Копировал: АЗ
Формат: АЗ

ЭЭ

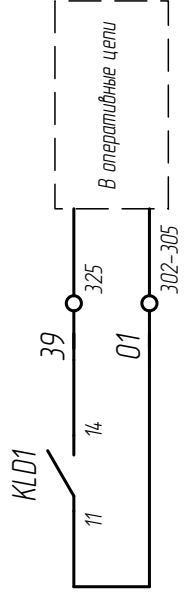
Цели ЗДЗ



Датчик ДЗ в отсеке сборных шин
Не используется
Датчик ДЗ в отсеке в/дольн. оборудования
Датчик ДЗ в отсеке ввода-вывода



Шинка ЗДЗ секции 6(Ю)ЖВ
Переключатель ввода в работу устр-ва АDR1
Отсек (Ш)
Отсек в/дольн. оборудования
Отсек ввода-вывода и реле селективного отключения линии
Не используется
Неисправность устройства АDR1
Заземление устройства АDR1



Отключение выкл. с контролем по току при замыкании в отсеке ввода-вывода

Инд. № подл.	Подп. и дата	Взам. инд. №	Инд. № дудл.	Подп. и дата
--------------	--------------	--------------	--------------	--------------

Изм./Лист	№ докум.	Подп.	Дата
			13.07.16

ЭЭ

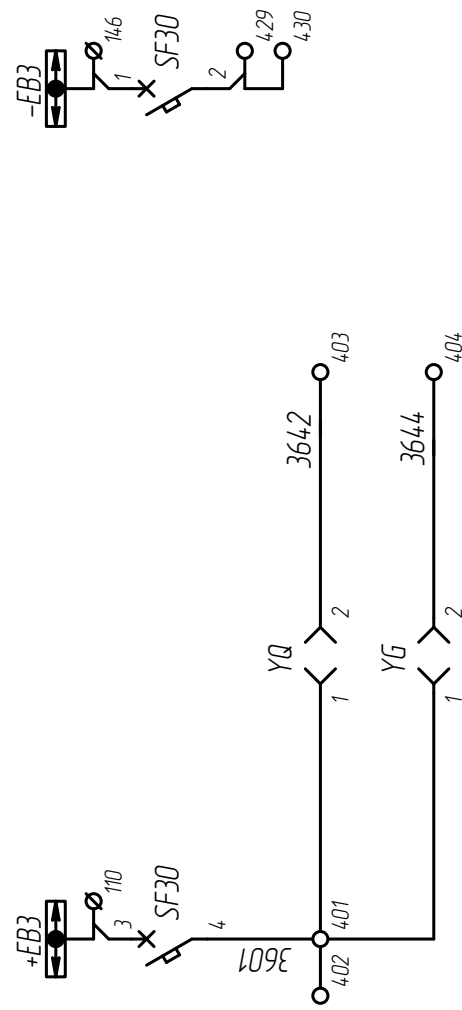
Формат А3

Копирвал

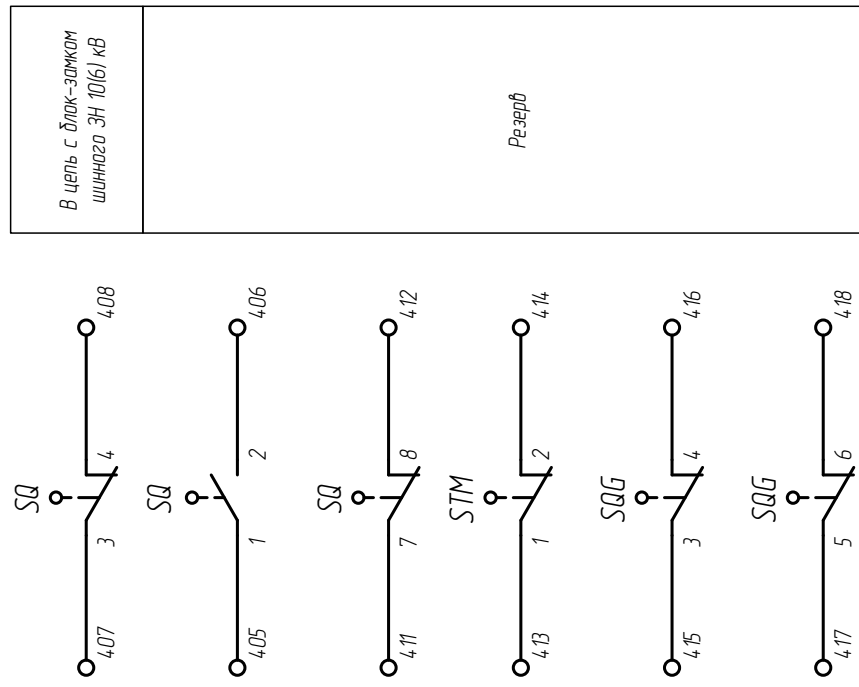
Лист	9
------	---

ЭЭ

Цели электромагнитной блокировки



Выходные контакты



В цепь с блоком-замком шинного ЭН 10(6) кВ

Резерв

Диаграммы работы контактов пусковых выключателей

Положение выкатного элемента	ВП9М2164-21-67 42.17		Положение заземляющего ножа	ВП9М2164-21-67 42.17	
	SQ	STM		SQ	SQG
Рабочее			Отключен		
Контрольное			Включен		

+ пусковой выключатель в рабочем положении (толкатель прижат)
 - пусковой выключатель в нерабочем положении (толкатель свободен)

Инд. № подл.

Подп. и дата

Взам. инд. №

Инд. № дудл.

Подп. и дата

Изм./Лист	№ докум.	Подп.	Дата
			13.07.16

ЭЭ

Формат А3

Копировал

Лист 10

				Перв. примен.			Обозначение	Наименование	Кол.	Примечание	
				Формат	Зона	Поз.					
Справ. №								<u>Документация</u>			
							МЧ	Монтажный чертёж	X		
							ЭЗ	Схема электрическая принципиальная	X		
								<u>+Выкатной элемент</u>			
								<u>Детали</u>			
							ОГК.811.910	Схема выкатного элемента	1		
								<u>+Дверь РЩ</u>			
								<u>Сборочные единицы</u>			
							6ГК.027.877	Крепление и установка держателей этикеток для прибора СКЛ11	1		
							6ГК.027.878	Крепление и установка держателей этикеток для прибора КЕ-011	2		
			6ГК.027.879	Крепление и установка держателей этикеток для прибора РЗУ11	2						
			6ГК.027.880	Крепление и установка держателей этикеток для прибора ПП-53	3						
						13.07.16					
Инв. № подл.	Изм.	Лист	№ докум.	Подп.	Дата						
	Разраб.				13.07.16	Ячейка ТН МПУ Серат 1000+В2_	Лит.	Лист	Листов		
	Пров.						01	1	8		
	Т.контр.						ЗАО "Группа компаний "Электроцит"-ТМ Самара"				
	Н.контр.			13.07.16							
Утв.			13.07.16								
Спецификация											
Копировал							Формат	А4			

Формат	Зона	Поз.	Обозначение	Наименование	Кол.	Примечание
			6ГК.028.486	Крепление и установка универсального держателя этикеток	1	
				<u>Детали</u>		
			ДВ	Схема разметки отверстий двери	1	
				<u>Прочие изделия</u>		
			AD1	Дуговая защита ДУГА-БЦ_	1	см. опр. лист
			ADR1	Устройство микропроцессорное ДУГА-О	1	
			HLE	Указатель заземления диодный NEF30-WUG 220V DC	1	
			HLW1	Лампа полупроводниковая коммутаторная СКЛ11-Ж-2-220 (ЖЕЛТАЯ)	1	
			PV	Вольтметр Ц42703_	1	см. опр. лист
			SA1	Переключатель пакетный ПП53-16 1 088 1 УХЛ4	1	
			SB	Выключатель кнопочный ВК42-15-202011-00 УХЛ4	1	
			SBH	Выключатель кнопочный КЕ011 УЗ ИСП.1 ЧЕРН.	1	
			SN	Переключатель пакетный ПП53-16 1 101 1 УХЛ4	1	
			KA1	Проставка выносная для Дуга-БЦ_ L=170 мм	1	для Дуга-БЦ
				Модуль дискретного ввода/вывода MES114_	1	см. опр. лист
						Лист
						2

Изм. Лист № докум. Подп. Дата

13.07.16

Копировал

Формат

A4

Формат	Зона	Поз.	Обозначение	Наименование	Кол.	Примечание
				Разъём ССА620	1	
				Разъём ССТ640	1	
				Устройство защиты и	1	см. опр. лист
				автоматики SEPAM 1000+		
				B2_		
				+Дно РШ		
				Сборочные единицы		
			6ГК.037.170-001	Крепление и установка	1	
				электронагревателя		
				Прочие изделия		
			RK1	Электронагреватель PRH	1	
				ОЗО-М		
			XP2	Узел сборки разъема	1	
				"Ите" 6ГК.266.065-03		
				+Задняя стенка РШ		
				Сборочные единицы		
			6ГК.037.616	Установка резисторов на	2	
				лист		
			6ГК.037.616-01	Установка резисторов на	2	
				лист		
				Детали		
			8ГК.046.033-03	Лапка	4	
						Лист
						3
Изм.	Лист	№ докум.	Подп.	Дата		

Инв. № подл. Подп. и дата
 Взам. инв. № Инв. № дубл. Подп. и дата

Копировал

Формат

A4

Формат	Зона	Поз.	Обозначение	Наименование	Кол.	Примечание
			8ГК.14.1907	Скоба	2	
			8ГК.174.123-001	Рейка	1	
			8ГК.174.123-008	Рейка	3	
			8ГК.312.203	Крышка	1	
				<u>Прочие изделия</u>		
			OF5,OF6,OF7,OF8,OFD1	Блок контакт состояния	5	
				OF-C60 A9N26924		
			R1	Резистор постоянный	1	
				проволочный С5-35В-25		
				3900 Ом		
			SF4...SF8	Выключатель	5	
				автоматический С60Н-ДС 2Р		
				2/С А9N61522		
			SFD1	Выключатель	1	
				автоматический С60Н-ДС 2Р		
				4/С А9N61524		
				+Кронштейн РШ		
				<u>Прочие изделия</u>		
				Лампа КИПМ42-102-Б-2-36-П	1	Вкрутить в патрон
				Патрон резьбовой	1	
				E14H10П-09 УХЛ4		
				+Левая доковина РШ		
				<u>Детали</u>		
			8ГК.174.123-037	Рейка	1	
						Лист
						4

Инв. № подл. Подл. и дата
 Взам. инв. № Инв. № дубл.
 Подл. и дата
 Подл. и дата

Изм. Лист № докум. Подп. Дата
 13.07.16

Копировал Формат А4

		Формат	Зона	Поз.	Обозначение	Наименование	Кол.	Примечание					
					ЛБ	Схема разметки отверстий левой доковины	1						
						+Отсек ввода-вывода							
						Прочие изделия							
					SQG	Выключатель путевои ВП19М21Б421-67 У2.17	1						
					VOD1	Датчик ВОД L-3 м	1						
						+Отсек выкатного элемента							
						Прочие изделия							
					VOD2	Датчик ВОД L-2 м	1						
						+Отсек сборных шин							
						Прочие изделия							
					VOD	Датчик ВОД L-5 м	1						
						+Правая доковина РШ							
						Детали							
					8ГК.174.123-037	Рейка	1						
					ПБ	Схема разметки отверстий правой доковины	1						
					Изм.	Лист	№ докум.	Подп.	Дата				Лист
									13.07.16				5

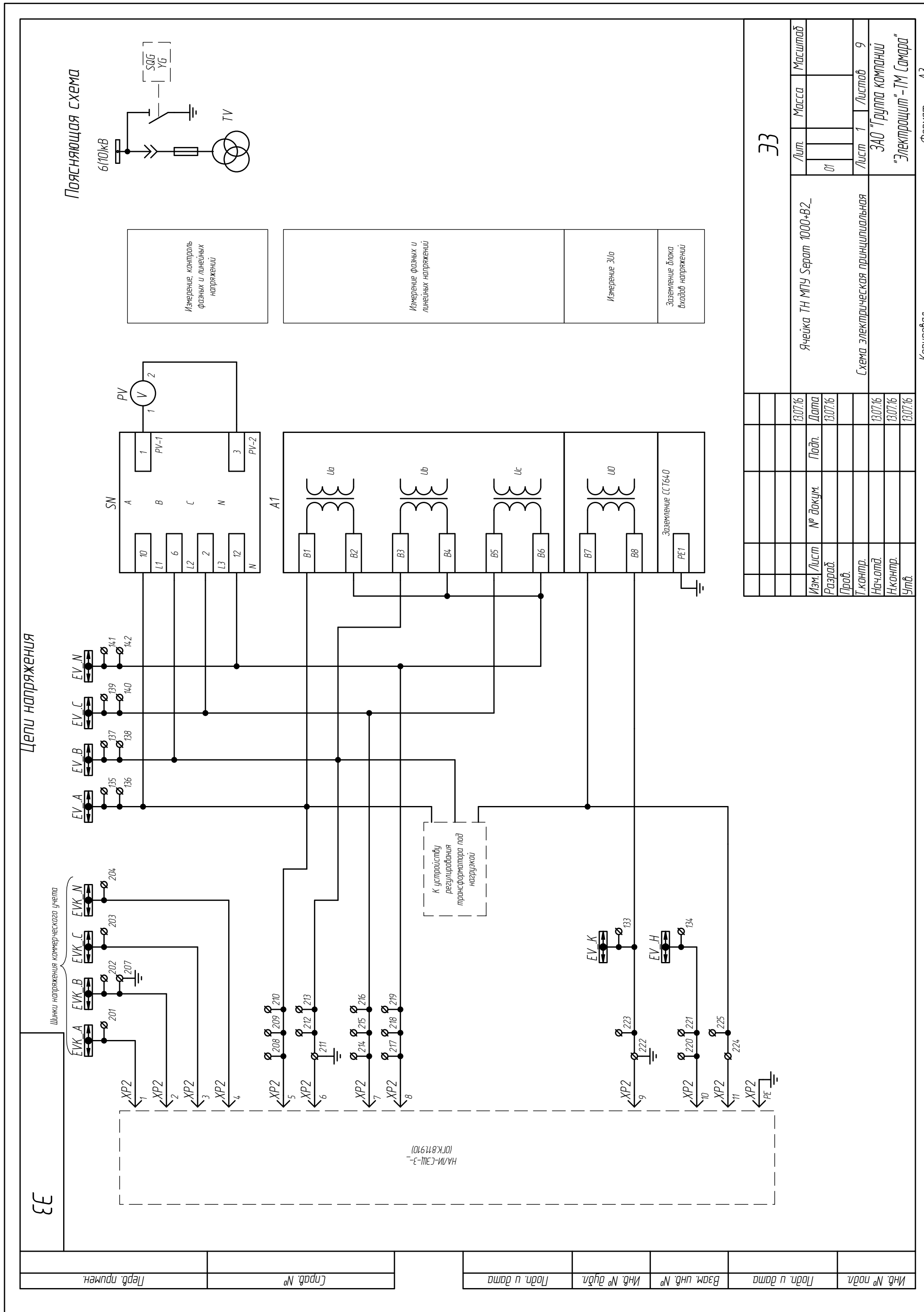
Копировал

Формат

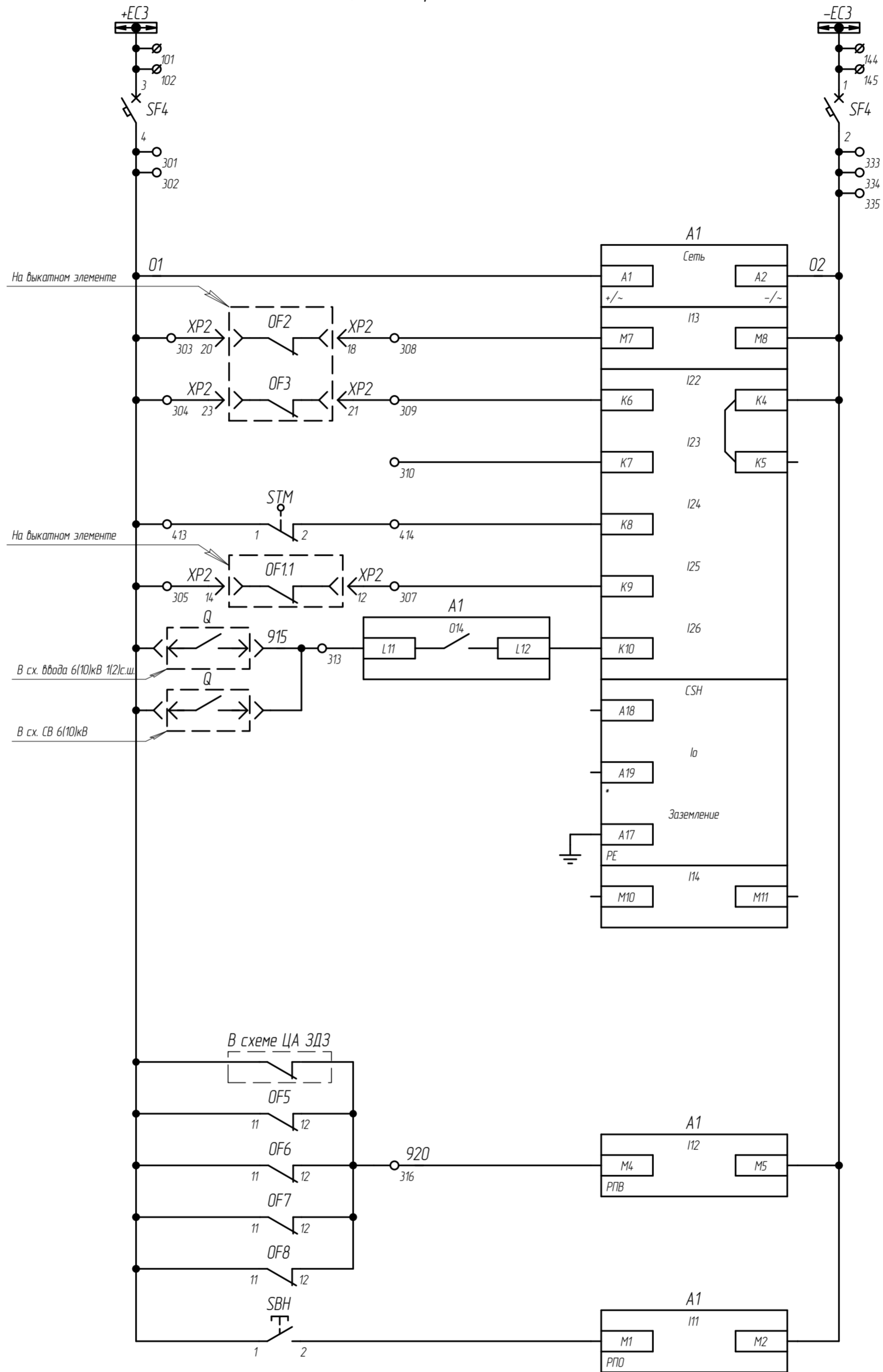
A4

Формат	Зона	Поз.	Обозначение	Наименование	Кол.	Примечание
				Перечни комплектующих изделий		
			ОГК.628.137 ЦРЗА	Перечень комплектующих изделий для КРУ СЭЩ-59	1	
Изм. Лист		№ докум.	Подп.	Дата		Лист
				13.07.16		8

Копировал
Формат А4



Цепи оперативного тока



- Шинки питания оперативных цепей и автоматов
- Питание МПУ
- Отключен автомат цепей разомкнутого треугольника
- Отключен автомат цепей напряжения счетчиков коммерческого учета
- Резерв
- Контроль положения выкатного элемента
- Отключен автомат цепей напряжения
- Контроль питания на секции 6(10)кВ
- Не используется
- Заземление МПУ

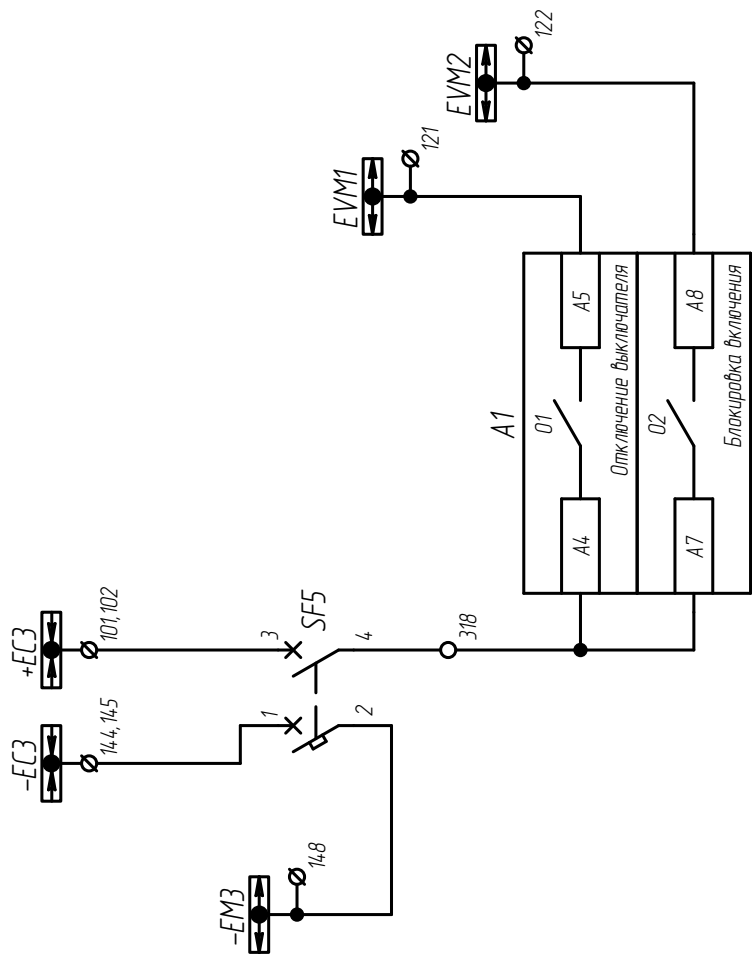
- Отключен автомат цепей ЛЭШ или УРОВ или центральных аппаратов ЗДЗ или ЗМН или АЧР
- Сброс сигнализации

Инд. № подл.	Взам. инд. №	Подп. и дата
Инд. № подл.	Инд. № дубл.	Подп. и дата

Изм.	Лист	№ докум.	Подп.
			Дата
			13.07.16

ЭЭ

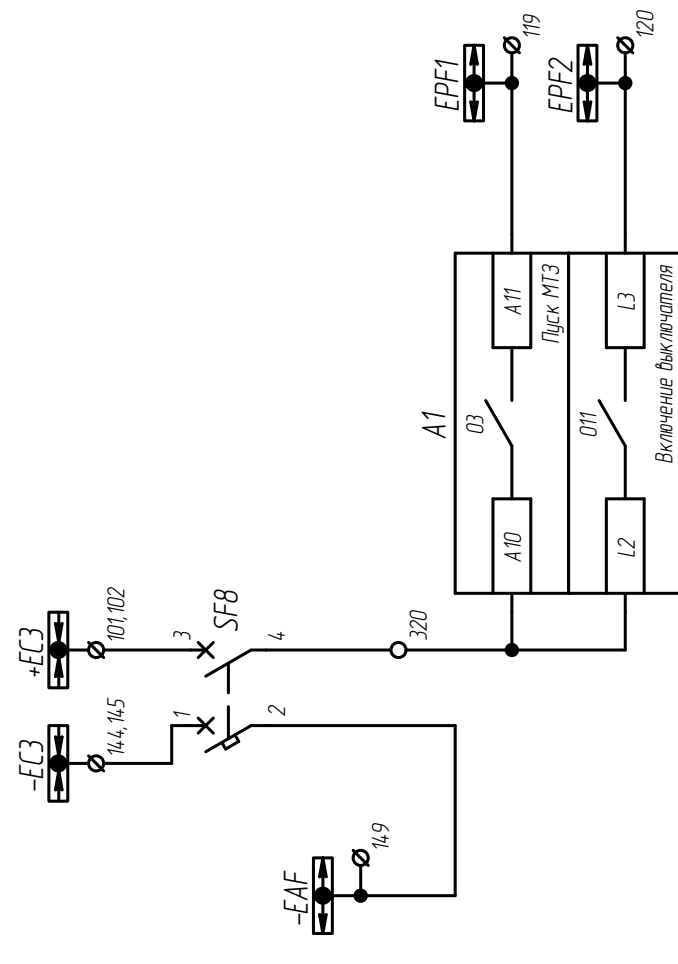
Образование шинок групповой ЗМН



Шинки питания
Шинка * - ЗМН
Шинка EVM1 - ЗМН 1 очередь
Шинка EVM2 - ЗМН 2 очередь

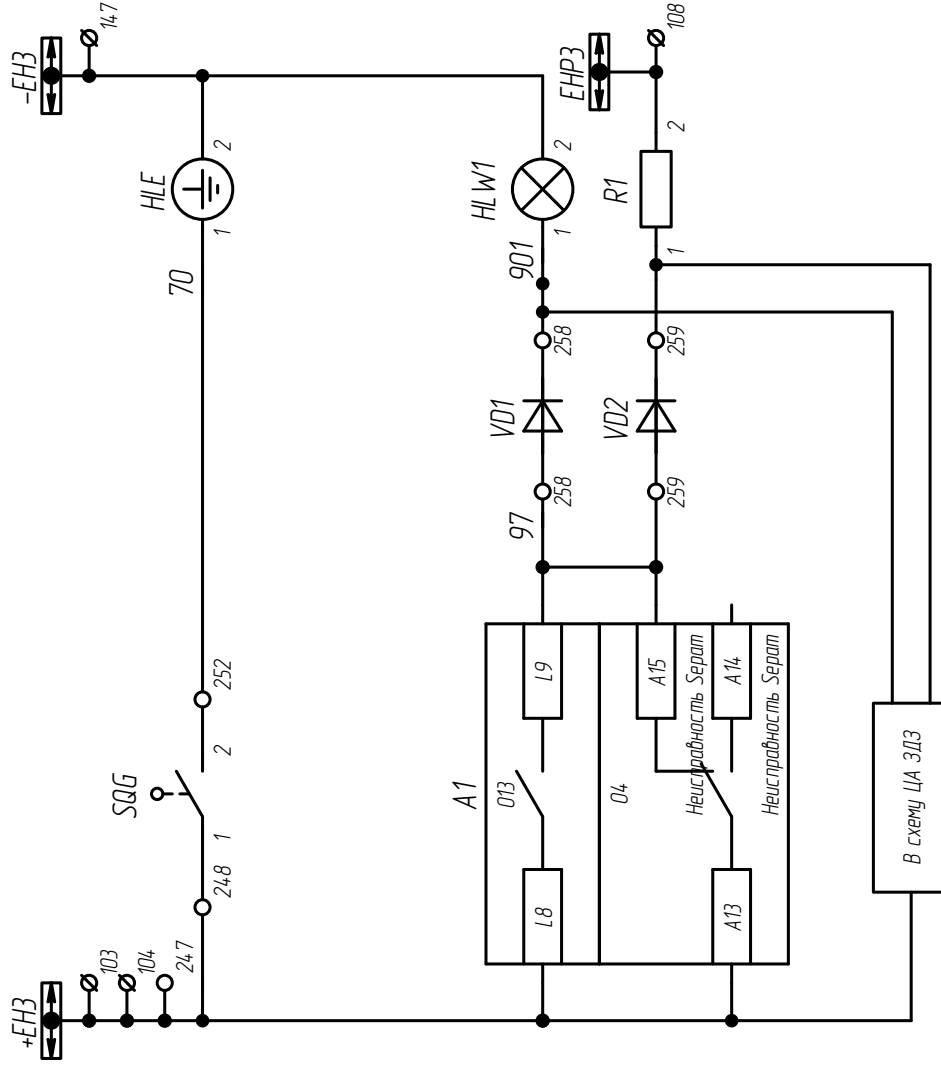
Инд. № подл. Подп. и дата Инд. № подл. Инд. № подл. Возм. инд. № Подп. и дата

Образование шинок АЧР



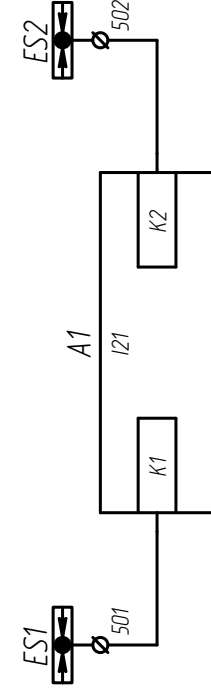
Шинки питания и автомат
Шинка * - АЧР
Шинка EPF1 - АЧР 1 очередь
Шинка EPF2 - АЧР 2 очередь

Цепи сигнализации



Шинки сигнализации
ЗН включен
Лампа "Аварийная сигнализация"
Предупредительная сигнализация

Шинки синхронизации

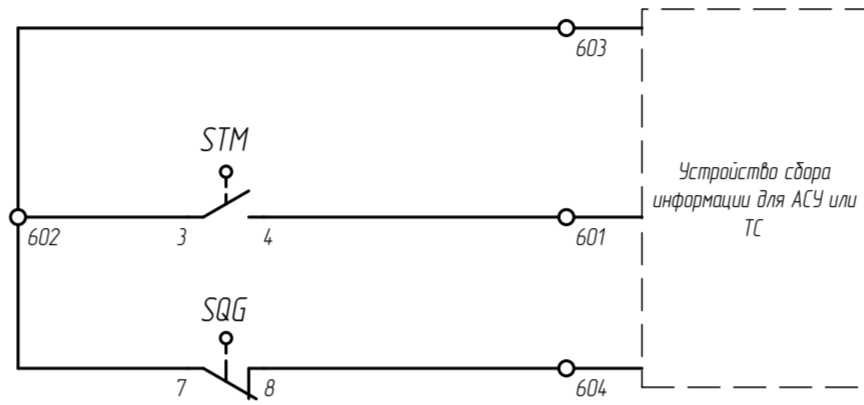


Изм./Лист	№ док-м.	Подп.	Дата	13.07.16	ЭЭ	Лист
						3

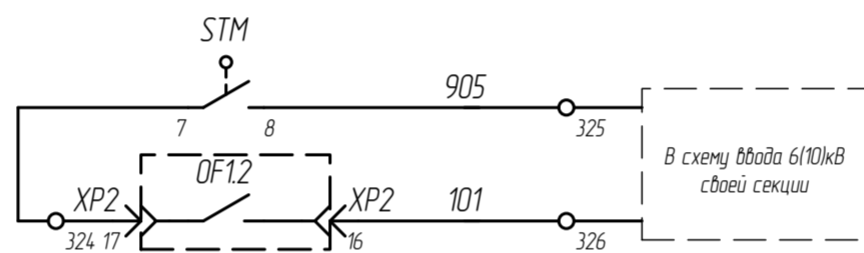
Копировал

Формат А3

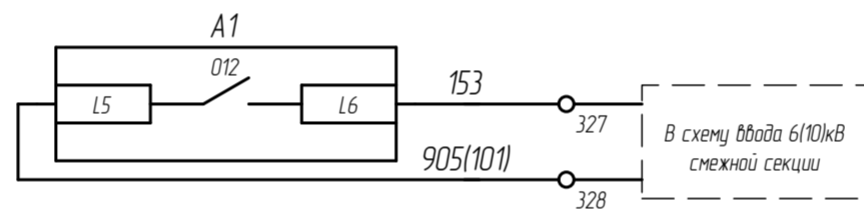
Выходные цепи



Общий "+"
Сигнал "Выкатной элемент в рабочем положении"
Сигнал "ЭН отключен"



Контроль исправности цепей напряжения



Контроль встречного напряжения для вводов 6(10) кВ для АВР
--

Инв. № подл.	Подп. и дата
Взам. инв. №	Инв. № дубл.
Подп. и дата	Подп. и дата
Инв. № подл.	

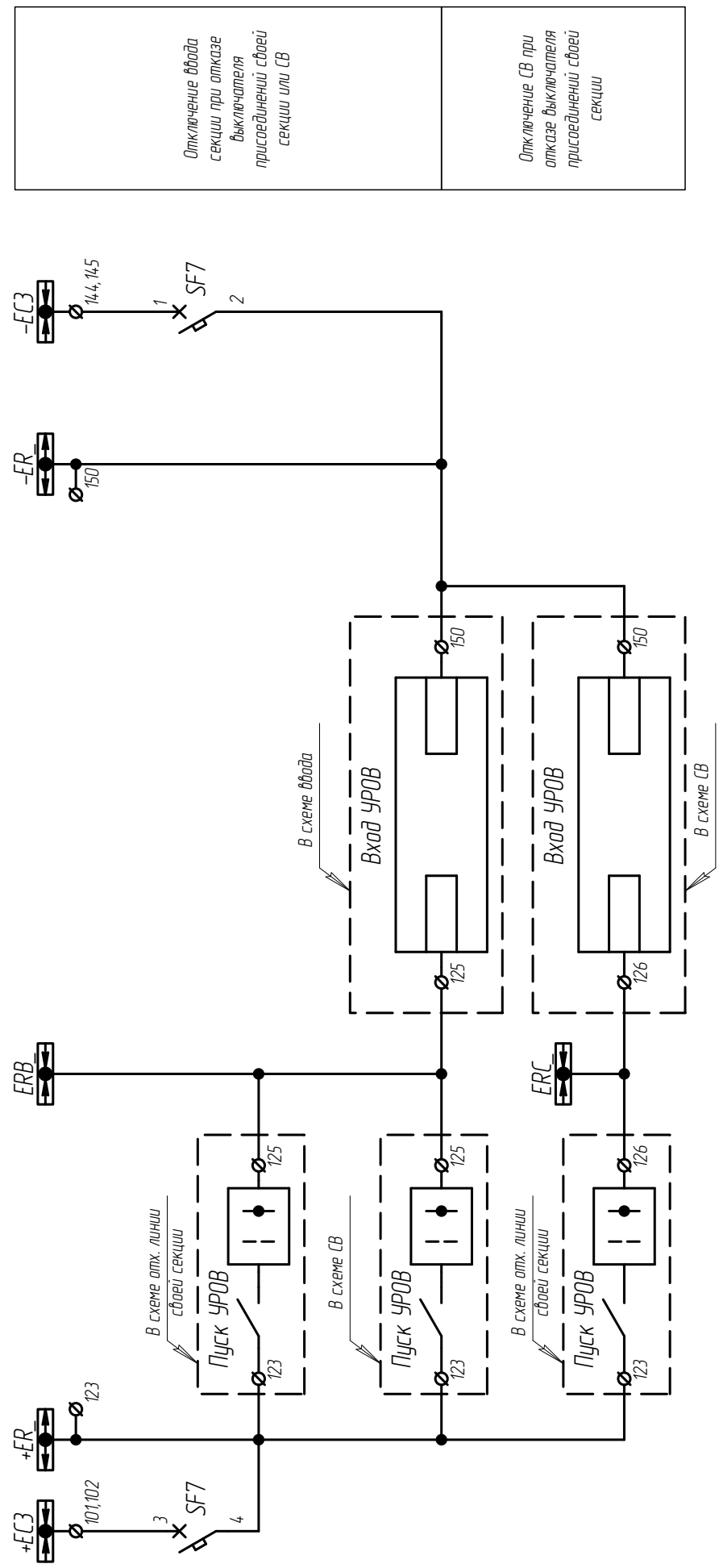
Код ANSI	Назначение входных цепей базового модуля MES114	Примечание
111	РПО	
112	РПВ	
113		
114		
121		
122		
123		
124		
125		
126		
Код ANSI	Назначение выходных цепей	Примечание
011	Включение выключателя	
012		
013		
014		

Код ANSI	Назначение выходных цепей базового модуля ССА 620 (А)	Примечание
01	Отключение выключателя	
02	Блокировка включения	
03	Пуск МТЗ	
04	Неисправность Серат	
04	Неисправность Серат	

Изм.	Лист	№ докум.	Подп.	Дата
				13.07.16

ЭЭ

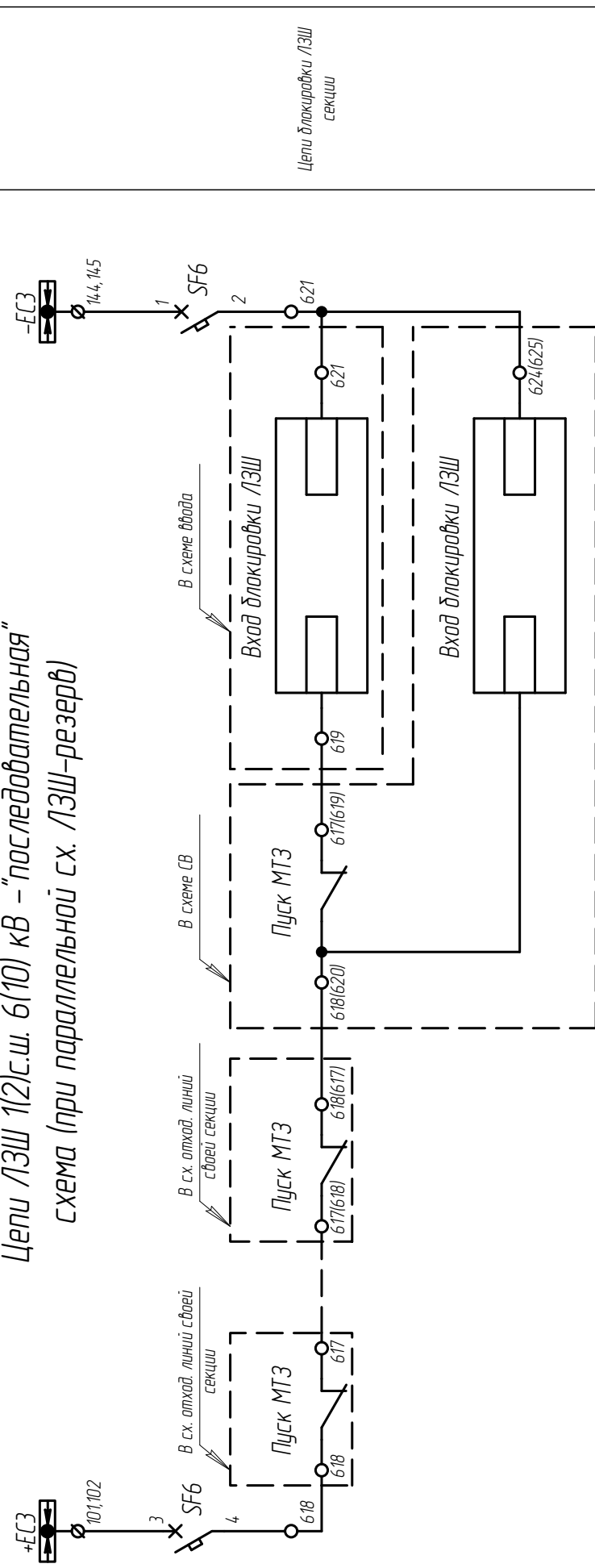
Цепи УРОВ 1(2)с.ш. 6(10) кВ с индивидуальным автоматом (или резерв)



Отключение ввода секции при отказе выключателя присоединений своей секции или СВ

Отключение СВ при отказе выключателя присоединений своей секции

Цепи ЛЗШ 1(2)с.ш. 6(10) кВ – "последовательная" схема (при параллельной сх. ЛЗШ-резерв)



Цепи длокировки ЛЗШ секции

Инд. № подл.	Подп. и дата	Взам. инд. №	Инд. № дубл.	Подп. и дата
--------------	--------------	--------------	--------------	--------------

Изм./Лист	№ докум.	Подп.	Дата
			13.07.16

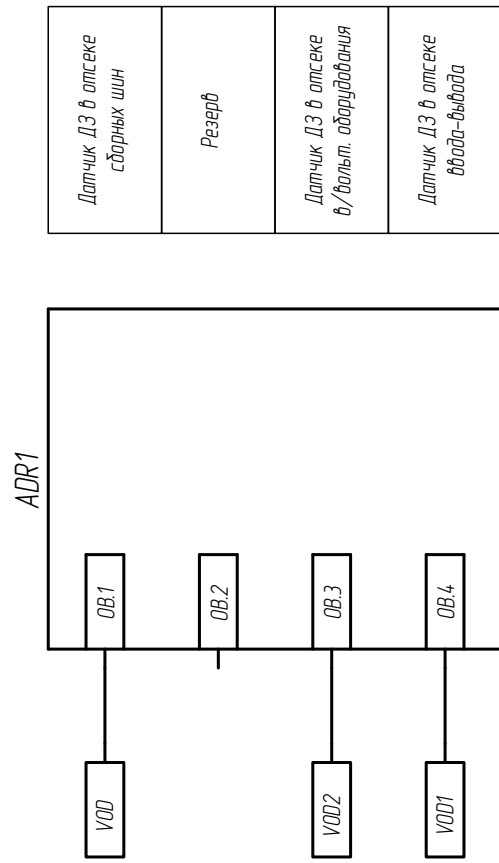
ЭЭ

Формат А3

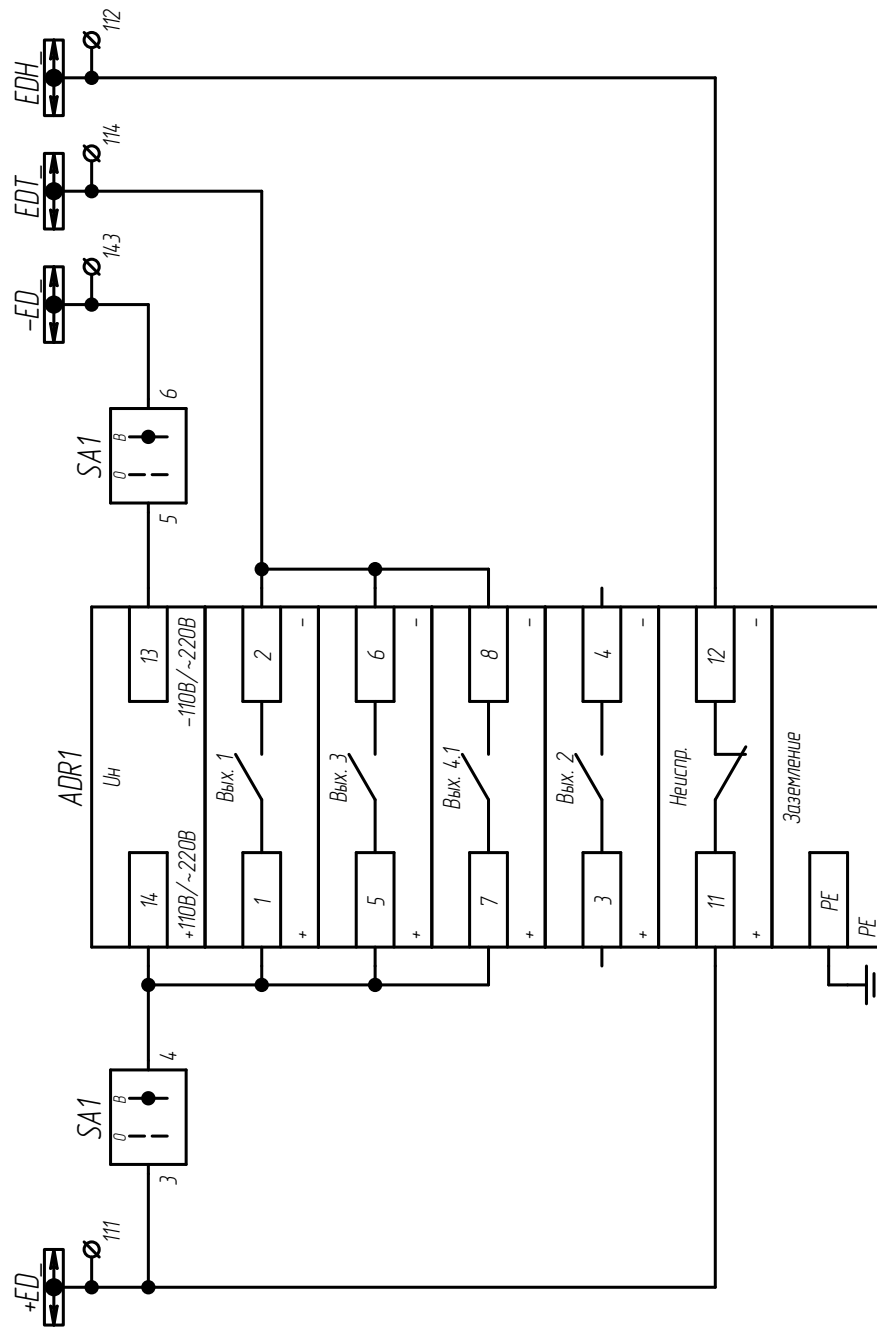
Копировал

ЭЭ

Цепи ЗДЗ



Шинки ЗДЗ секции 610КВ	[обрабатывается]
Переключатель ввода в работу устр-ва АDR1	
Отсек СШ	
Отсек в/вольт. оборудования	
Отсек ввода-вывода	
Резерв	
Неисправность устройства АDR1	
Заземление устройства АDR1	

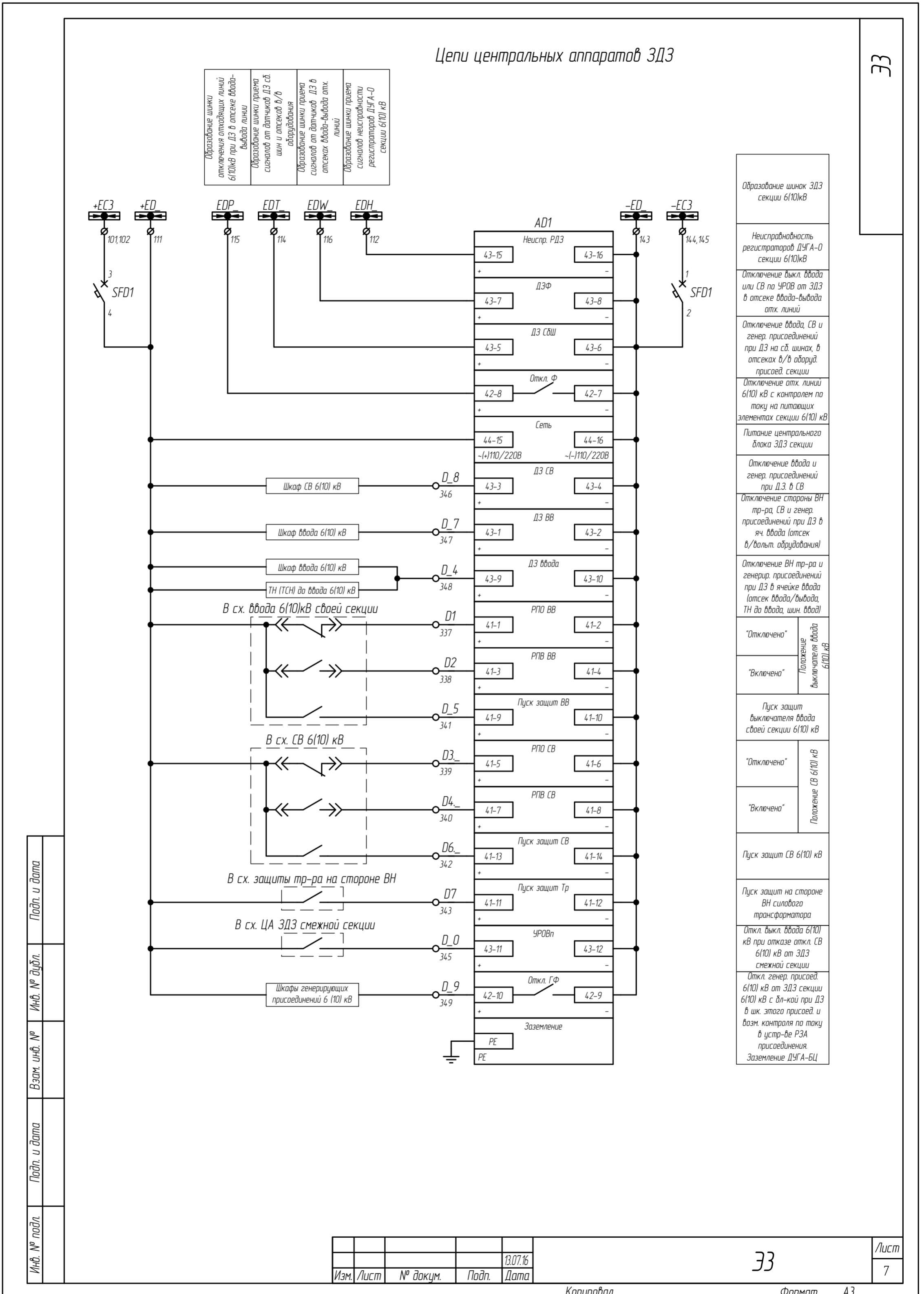


Изм./Лист	№ докум.	Подп.	Дата	ЭЭ	Лист
			13.07.16		

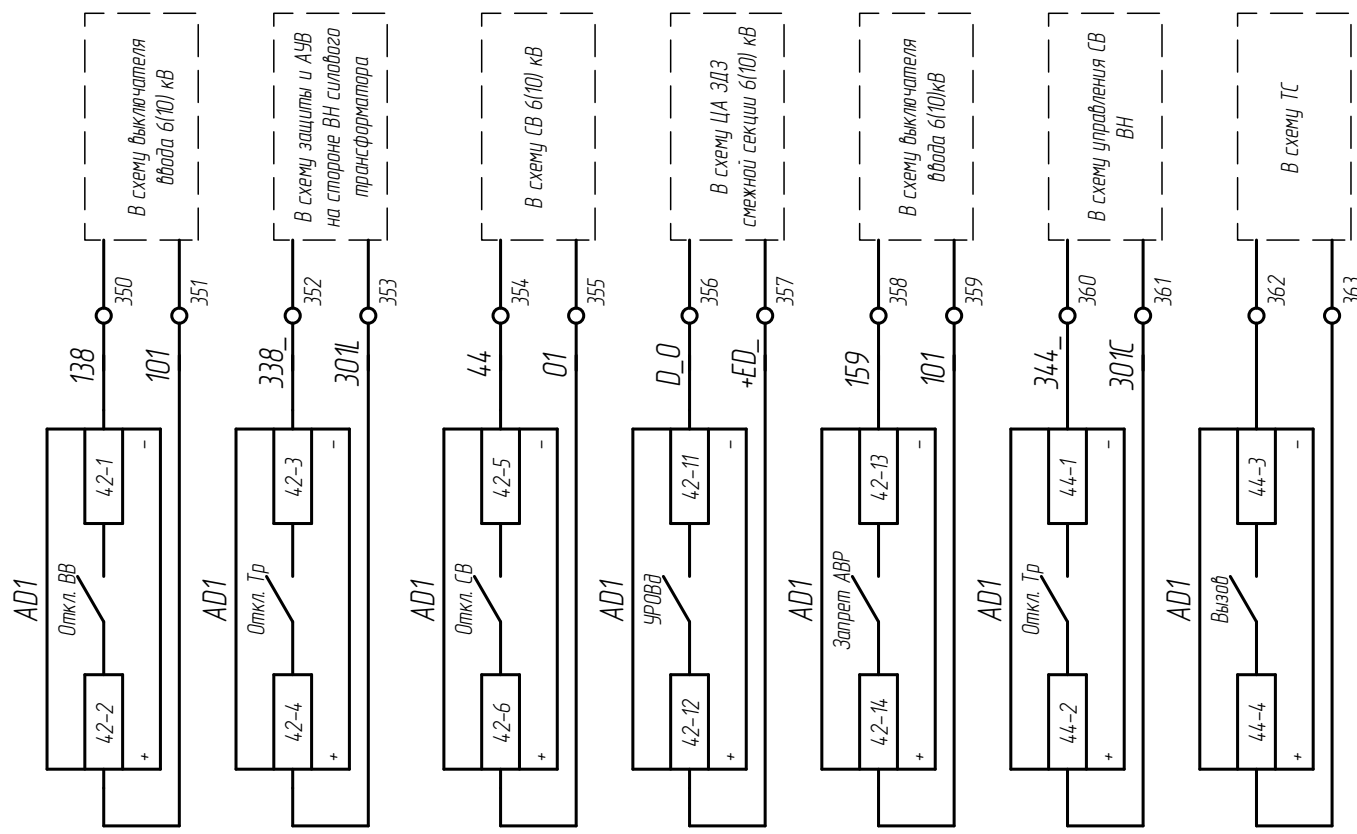
Копировал _____ Формат А3

Инд. № подл.	Подп. и дата	Взам. инд. №	Инд. № дудл.	Подп. и дата
--------------	--------------	--------------	--------------	--------------

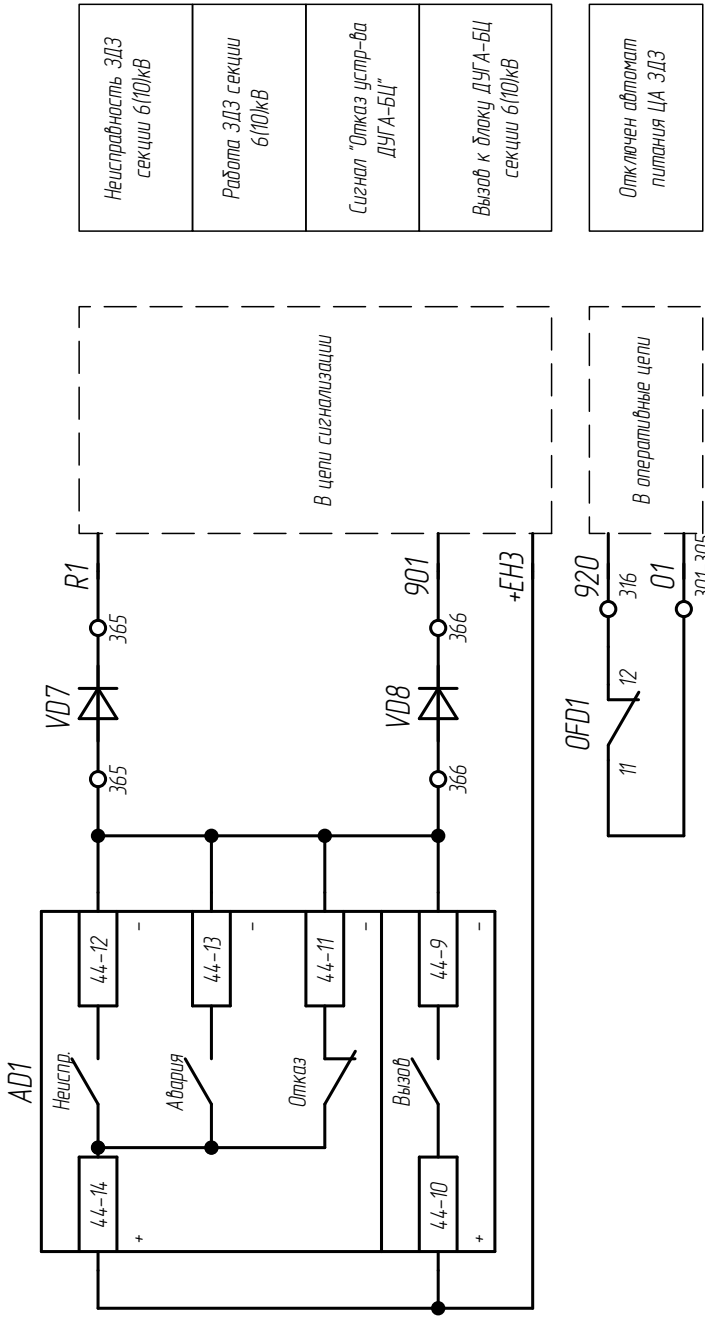
Цепи центральных аппаратов ЗДЗ



ЭЭ



Выходные цепи



Отключение выкл. ввода 610кВ при ДЗ в шкафах : - присоед. секции 610кВ, - СВ 610кВ; - ввода 610кВ(отсек с/шши); при отказе откл. от ЗДЗ линии или СВ 610кВ от ЗДЗ	Отключение стараны ВН тр-ра при ДЗ в шкафах ввода 610кВ и ТН на вводе 610кВ, при отказе отключения от ЗДЗ ввода 610кВ с контролем по току на стороне питания	Отключение СВ 610кВ при ДЗ в шкафах : -присоединенной секции 610кВ; - ввода 610кВ; -СВ 610кВ(отсек с/шши); при отказе откл. от ЗДЗ линии 610кВ	Действие УРОВ СВ 610кВ на устройство ДУГА-БЦ смежной секции 610кВ	Запрет АВР СВ 610кВ от ЗДЗ секции или при ДЗ в ячейке ввода 610кВ (отсек В/Дольного обслуживания) или резерв	Отключение СВ на стороне ВН с контролем по току на стороне ВН (для ТПБ по сх. 5А, 5В или резерв)	Вызов к блоку ДУГА_БЦ секции 610кВ или резерв
--	--	---	---	--	--	---

Неиспридность ЗДЗ секции 610кВ
Работа ЗДЗ секции 610кВ
Сигнал "Отказ устр-ва ДУГА-БЦ"
Вызов к блоку ДУГА_БЦ секции 610кВ
Отключен автомат питания ЦА ЗДЗ

Инд. № подл.	Инд. № дудл.	Взам. инд. №	Подп. и дата
--------------	--------------	--------------	--------------

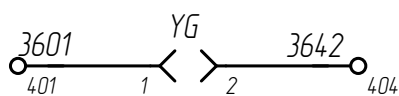
Изм./Лист	№ докум.	Подп.	Дата	Лист
			13.07.16	8

ЭЭ

Копировал _____
Формат А3

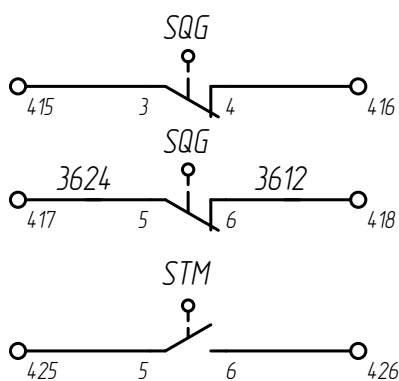
ЭЭ

Цепи электромагнитной блокировки



В схему ЭМБ

Выходные контакты



В схему ЭМБ или резерв

Резерв

Диаграммы работы контактов путевых выключателей

Положение выкатного элемента	ВП19М21Б421-67 У2.17		Положение заземляющего ножа	ВП19М21Б421-67 У2.17	
	SQ	STM		SQG	
Рабочее	-	+	Отключен	+	
Контрольное	+	-	Включен	-	

+ путевой выключатель в сработавшем положении (толкатель прижат)
 - путевой выключатель в несработавшем положении (толкатель свободен)

Инв. № подл.	Подп. и дата
Взам. инв. №	Инв. № дубл.
Подп. и дата	Подп. и дата

Изм.	Лист	№ докум.	Подп.	Дата
				13.07.16

ЭЭ			Лист
Копировал			9

Формат А4

		Формат	Зона	Поз.	Обозначение	Наименование	Кол.	Примечание	
Перв. примен.						<u>Документация</u>			
				МЧ		Монтажный чертёж	X		
Справ. №				ЭЗ		Схема электрическая принципиальная	X		
						<u>+Дверь РЩ</u>			
						<u>Сборочные единицы</u>			
				6ГК.027.877		Крепление и установка держателей этикеток для прибора СК/11	5		
				6ГК.027.878		Крепление и установка держателей этикеток для прибора KE-011	6		
				6ГК.027.879		Крепление и установка держателей этикеток для прибора РЭУ11	1		
				6ГК.027.880		Крепление и установка держателей этикеток для прибора ПП-53	6		
				6ГК.028.486		Крепление и установка универсального держателя этикеток	1		
Инд. № подл.	Изм.	Лист	№ докум.	Подп.	Дата	Ячейка СР	Лит.	Лист	Листов
	Разраб.				13.07.16		01	1	7
	Пров.						ЗАО "Группа компаний "Электроцит"-ТМ Самара"		
	Т.контр.								
	Н.контр.				13.07.16				
Утв.					13.07.16	Спецификация	Формат	A4	
						Копировал			

Формат	Зона	Поз.	Обозначение	Наименование	Кол.	Примечание
				<u>Детали</u>		
			ДВ	Схема разметки отверстий двери	1	
				<u>Прочие изделия</u>		
			ADR1	Устройство микропроцессорное ДУГА-0	1	
			SAD1	Переключатель пакетный ПП53-16 1 088 1 УХЛ4	1	
			SB	Выключатель кнопочный ВК42-15-202011-00 УХЛ4	1	
				<u>+Дно РШ</u>		
				<u>Сборочные единицы</u>		
			6ГК.037.170-001	Крепление и установка электронагревателя	1	
				<u>Прочие изделия</u>		
			RK1	Электронагреватель PRH 030-M	1	
				<u>+Задняя стенка РШ</u>		
				<u>Сборочные единицы</u>		
			6ГК.037.616	Установка резисторов на лист	2	
						Лист
						2

Изм. Лист № докум. Подп. Дата

Изм. Лист № докум. Подп. Дата

Копировал Формат А4

Формат	Зона	Поз.	Обозначение	Наименование	Кол.	Примечание
			6ГК.037.616-01	Установка резисторов на лист	2	
				<u>Детали</u>		
			8ГК.046.033-03	Лапка	4	
			8ГК.14.1907	Скоба	2	
			8ГК.174.123-008	Рейка	3	
			8ГК.312.203	Крышка	1	
				<u>Прочие изделия</u>		
			S2,S5,S9,S10	Разъединитель Р25-1111-00	4	
				УЗ 4-ПОЛЮСНЫЙ		
			S3,S4,S6...S8	Разъединитель Р25-1111-00	5	
				УЗ 2-ПОЛЮСНЫЙ		
			SA	Выключатель пакетный	1	
				ВП2-63 УЗ ИСП.3		
				+Кронштейн РШ		
				<u>Прочие изделия</u>		
				Лампа КИПМ42-102-Б-2-36-П	1	Вкрутить в патрон
				Патрон резьбовой	1	
				E14H10П-09 УХЛ4		
				+Левая доковина РШ		
				<u>Детали</u>		
			8ГК.174.123-037	Рейка	1	
						Лист
						3

Изм. Лист № докум. Подп. Дата

13.07.16

Копировал

Формат

A4

Формат	Зона	Поз.	Обозначение	Наименование	Кол.	Примечание
			ЛБ	Схема разметки отверстий	1	
				левой доковины		
				+Отсек ввода-вывода		
				Прочие изделия		
			VOD1	Датчик ВОД L-3 м	1	
				+Отсек выкатного элемента		
				Прочие изделия		
			VOD2	Датчик ВОД L-2 м	1	
				+Отсек сборных шин		
				Прочие изделия		
			VOD	Датчик ВОД L-5 м	1	
				+Правая доковина РШ		
				Детали		
			8ГК.174.123-037	Рейка	1	
			ПБ	Схема разметки отверстий	1	
				правой доковины		
Изм.	Лист	№ докум.	Подп.	Дата		
				13.07.16		Лист
						4

Изм. Лист № докум. Подп. Дата

Копировал

Формат

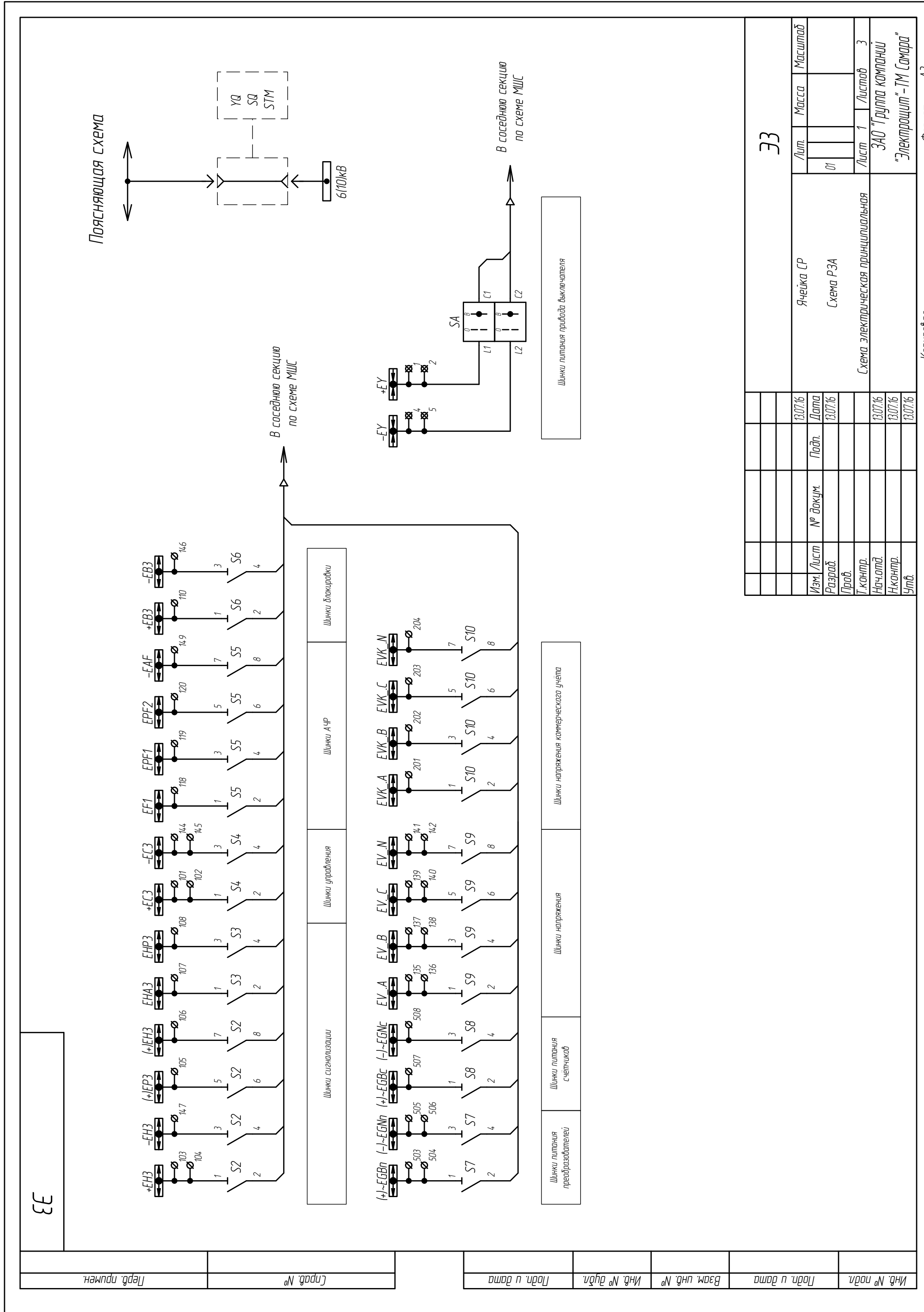
A4

Инв. № подл.		Изм. Лист			№ докум.				Подп.			Дата										
Инв. № подл.	Подп. и дата	Взам. инв. №			Инв. № дубл.			Подп. и дата														
														Инв. № дубл.			Подп. и дата					
														Взам. инв. №			Инв. № дубл.			Подп. и дата		
Инв. № подл.			Подп. и дата			Взам. инв. №			Инв. № дубл.			Подп. и дата										
Формат	Зона	Поз.	Обозначение	Наименование	Кол.	Примечание																
						+Фасадная панель																
						Прочие изделия																
			SQ,STM	Выключатель путевой	2	ВП19М21Б421-67 У2.17																
			YS	Замок электромагнитный	1	ЗБ-1М УХЛ2																
						Без поверхности																
						Прочие изделия																
						Перемычка втычная																
					2	NSYTRAL162																
						Перемычка гребенчатая ТКО																
					9	10/2 476292																
						+Комплектующие изделия ЦП																
						Перечни комплектующих изделий																
			ОГК.628.137 ЦП	Перечень комплектующих изделий для КРУ СЭЩ-59	1																	
						+Комплектующие изделия ЦРЗА																
						Сборочные единицы																
			6ГК.389.232	Шкаф релейный	1																	
						13.07.16																
Изм.	Лист	№ докум.	Подп.	Дата								Лист										
												6										

Копировал

Формат

A4



ЭЭ		Лит.	Масса	Масштаб
Изм./Лист	№ док.им.	Подп.	Дата	01
Разраб.			13.07.16	
Проб.				
Т.контр.				
Нач.отд.			13.07.16	
Н.контр.			13.07.16	
Утв.			13.07.16	
Ячейка СР		Лист 1		
Схема РЗА		Листов 3		
Схема электрическая принципиальная		ЗАО "Группа компаний "Электротриумф" - ТМ Самара"		

Формат А3

Копировал

ЭЭ

Лист пр.имен.

Спроб. №

Подп. и дата

Инд. № дудл.

Инд. №

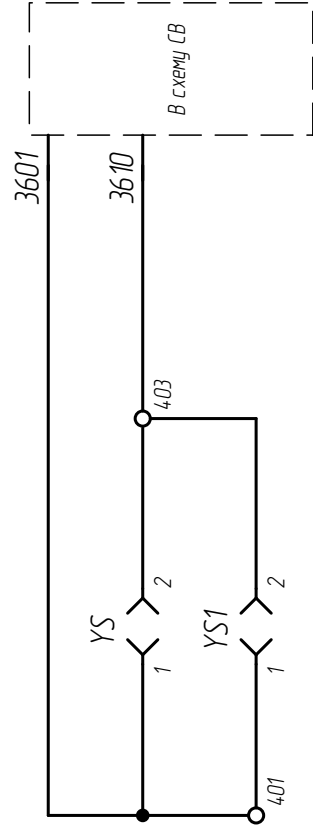
Взам. инв. №

Лист, и дата

Инд. № подл.

ЭЭ

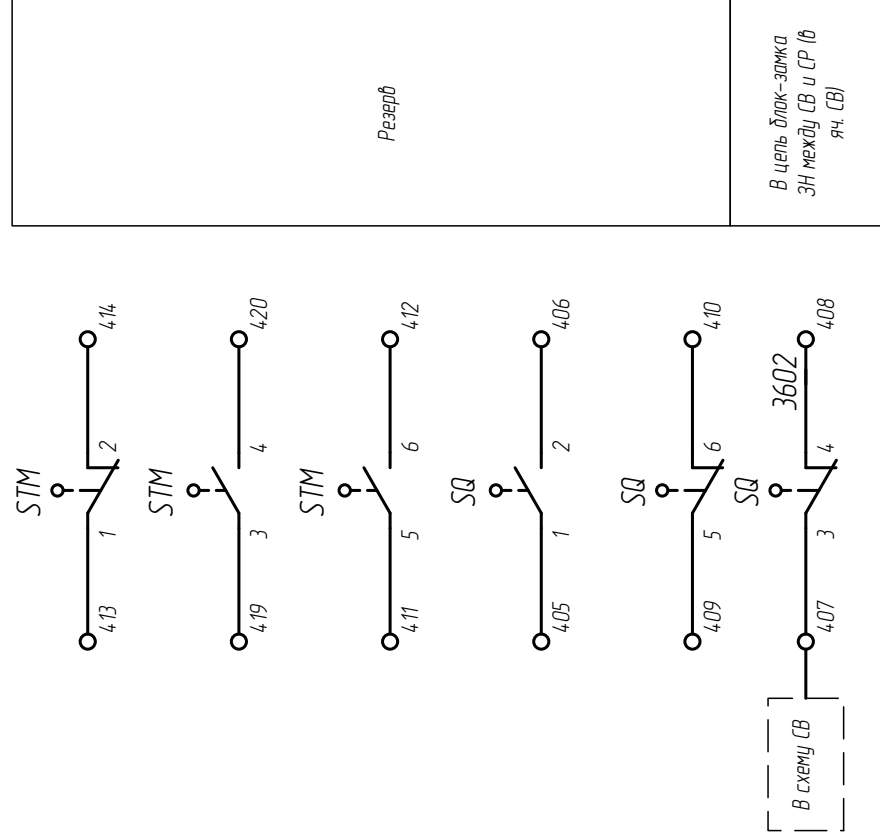
Цепи электромагнитной блокировки



Разрешение на выкатывание ВЗ яч. СР

Разрешение на выкатывание ВЗ яч. СР

Выходные цепи



В цель блок-защита ЭН между СВ и СР (в яч. СВ)

Диаграммы работы контактов путевого выключателя

Положение выкатного элемента	ВП9М2Б/21-67 42.17	
	SQ	STM
Рабочее		
Контрольное		

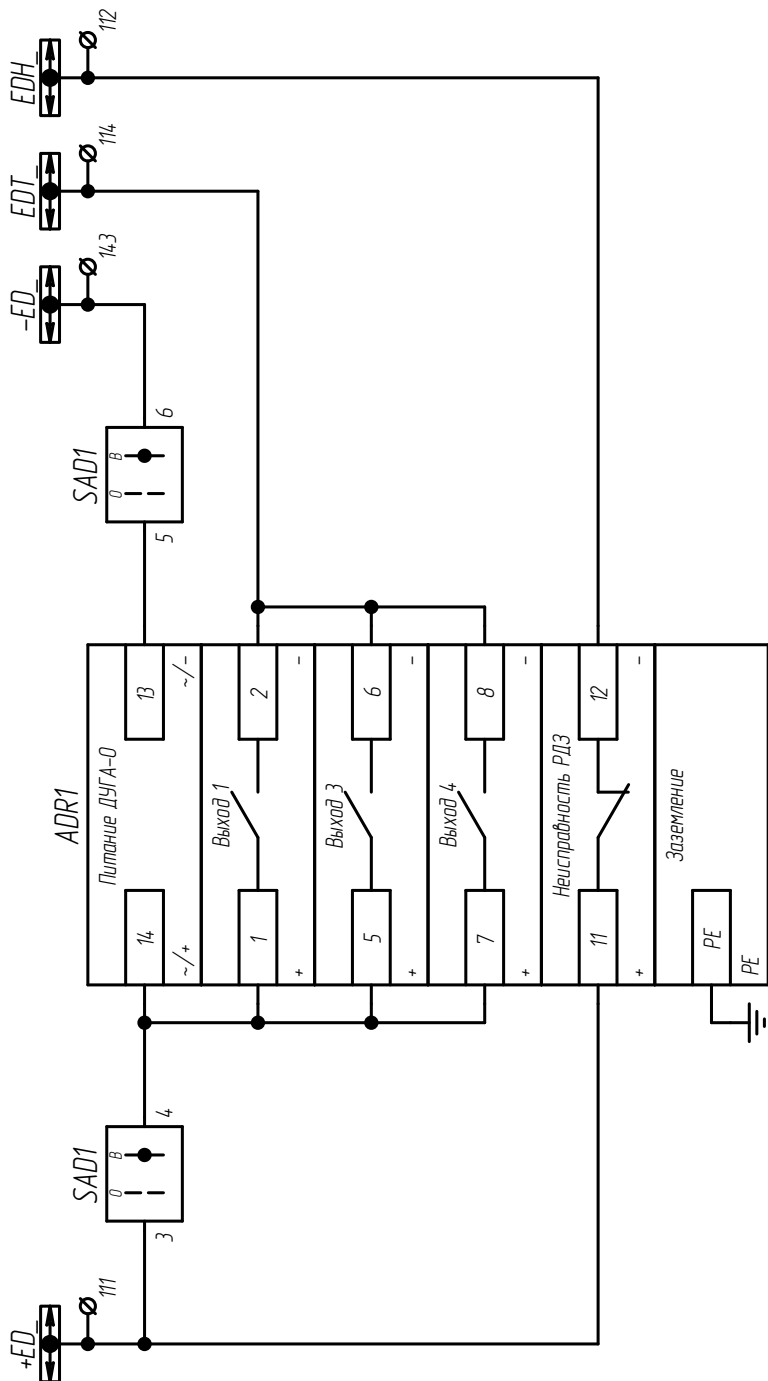
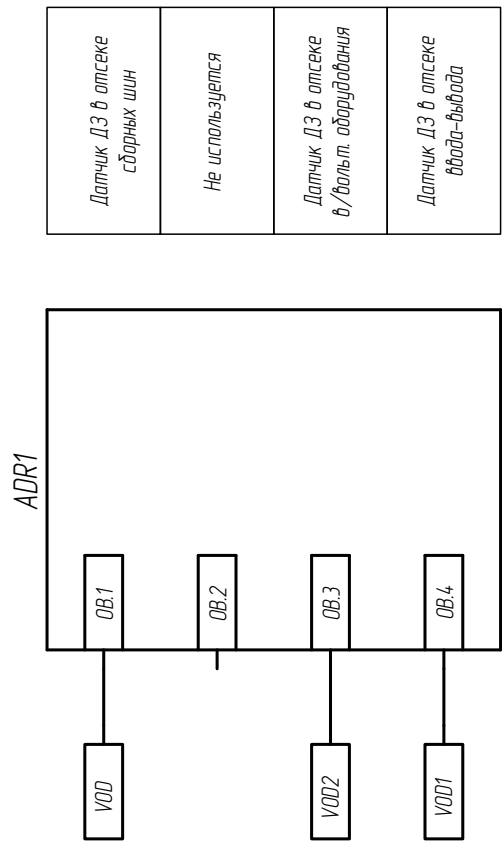
+ путевого выключатель в рабочем положении (показатель прижат)
 - путевого выключатель в нерабочем положении (показатель свободен)

Изм./Лист	№ докум.	Подп.	Дата
			13.07.16
ЭЭ			Лист
			2

Копировал _____ Формат А3

ЭЭ

Цепи ЗДЗ



Шинки ЗДЗ секции 6 ПДУКВ
Переключатель ввода в работу устр-ва ADR1
Отсек СШ
Отсек в/вылп. оборудования
Отсек ввода-вывода
Неисправность устройства ADR1
Заземление устройства ADR1

Инд. № подл.	Подп. и дата
Взам. инд. №	
Инд. № дудл.	
Подп. и дата	

Изм./Лист	№ докум.	Подп.	Дата
			13.07.16
ЭЭ			Лист
			3

Копировал _____ Формат А3

Приложение Д

Примеры выполнения схем вспомогательных цепей
с МПУ Сириус для ячеек серии
КРУ СЭЩ-59

		Формат	Зона	Поз.	Обозначение	Наименование	Кол.	Примечание					
Перв. примен.	Справ. №					<u>Документация</u>							
					МЧ	Монтажный чертёж	X						
					ЭЗ	Схема электрическая принципиальная	X						
						<u>+Дверь РЩ</u>							
						<u>Сборочные единицы</u>							
					6ГК.023.012	Узел установки счетчика	1						
					6ГК.027.877	Крепление и установка держателей этикеток для прибора СКЛ11	3						
					6ГК.027.878	Крепление и установка держателей этикеток для прибора КЕ-011	3						
					6ГК.027.880	Крепление и установка держателей этикеток для прибора ПП-53	3						
					6ГК.028.486	Крепление и установка универсального держателя этикеток	1						
Подп. и дата	Инв. № дубл.	Взам. инв. №	Подп. и дата	Инв. № подл.	ДВ	Схема разметки отверстий двери	1						
Инв. № подл.	Изм.	Лист	№ докум.	Подп.	Дата	Ячейка ввода секции с МПУ Сириус-2-В с выключателем ВВУ-СЭЩ-П_	Лит.	Лист	Листов				
	Разраб.				13.07.16					01	1	8	
	Пров.									ЗАО "Группа компаний "Электроцит"-ТМ Самара"			
	Т.контр.				13.07.16								
	Н.контр.				13.07.16								
Утв.				13.07.16									
						Спецификация							
						Копировал	Формат А4						

		Формат	Зона	Поз.	Обозначение	Наименование	Кол.	Примечание
						Прочие изделия		
					A1	Устройство защиты и автоматики	1	см. опр. лист
						СИРИУС-2-В-220-		
					ADR1	Устройство микропроцессорное ДУГА-0	1	
					HLE	Указатель заземления	1	
						диодный NEF30-WUG 220V DC		
					HLG1	Лампа полупроводниковая коммутаторная	1	
						СКЛ11-Л-2-220 (ЗЕЛЕНАЯ)		
					HLR1	Лампа полупроводниковая коммутаторная	1	
						СКЛ11-К-2-220 (КРАСНАЯ)		
					HLW1	Лампа полупроводниковая коммутаторная	1	
						СКЛ11-Ж-2-220 (ЖЕЛТАЯ)		
					PA1	Амперметр Э42703	1	см. опр. лист
					PIK	Счетчик учета электроэнергии СЭТ-4ТМ	1	см. опр. лист
					SAC1	Переключатель пакетный ПП53-16 1 083 1 УХЛ4	1	
					SAC2	Переключатель пакетный ПП53-16 1 062 1 УХЛ4	1	
					SAD	Переключатель пакетный ПП53-16 1 080 1 УХЛ4	1	
					SB	Выключатель кнопочный ВК42-15-202011-00 УХЛ4	1	
					SBH,SBC	Выключатель кнопочный КЕ011 УЗ ИСП.1 ЧЕРН.	2	
								Лист
								2

Изм.	Лист	№ докум.	Подп.	Дата	
				13.07.16	

Копировал
Формат А4

Формат	Зона	Поз.	Обозначение	Наименование	Кол.	Примечание
			SBT	Выключатель кнопочный	1	
				КЕ011 УЗ ИСП.1 КРАСН.		
			SX1	Коробка испытательная	1	
				переходная ТВ6.672.112		
				+Дно РШ		
				Сборочные единицы		
			6ГК.037.170-001	Крепление и установка	1	
				электронагревателя		
				Прочие изделия		
			RK1	Электронагреватель PRH	1	
				030-М		
			XS1	Узел сборки разъема	1	
				"Ите" 6ГК.266.065-01		
				+Задняя стенка РШ		
				Сборочные единицы		
			6ГК.037.616	Установка резисторов на	2	
				лист		
			6ГК.037.616-01	Установка резисторов на	2	
				лист		
				Детали		
			8ГК.046.033-03	Лапка	4	
			8ГК.14.1907	Скоба	2	
						Лист
						3

Изм. Лист № докум. Подп. Дата

Изм. Лист № докум. Подп. Дата

Формат	Зона	Поз.	Обозначение	Наименование	Кол.	Примечание
				+Кронштейн РШ		
				Прочие изделия		
				Лампа КИПМ42-102-Б-2-36-П	1	Вкрутить в патрон
				Патрон резьбовой	1	
				E14N10P-09 УХЛ4		
				+Левая доковина РШ		
				Детали		
			8ГК.174.123-037	Рейка	1	
			ЛБ	Схема разметки отверстий левой доковины	1	
				+Отсек ввода-вывода		
				Прочие изделия		
			SQG	Выключатель путевой	1	
				ВП19М21Б421-67 У2.17		
			ТА1А, ТА1В, ТА1С	Трансформатор тока	3	см. стр. лист
				ТОЛ-СЭЩ-10		
			VOD1	Датчик ВОД L-3 м	1	
				+Отсек выкатного элемента		
				Сборочные единицы		
			6ГК.025.105	Узел установки обогрева	1	
						Лист
				13.07.16		5
Изм.	Лист	№ докум.	Подп.	Дата		

Копировал

Формат

А4

Формат	Зона	Поз.	Обозначение	Наименование	Кол.	Примечание
				Прочие изделия		
			VOD2	Датчик ВОД L-2 м	1	
				+Отсек сборных шин		
				Прочие изделия		
			VOD	Датчик ВОД L-5 м	1	
				+Правая доковина РЩ		
				Детали		
			8ГК.174.123-037	Рейка	1	
			ПБ	Схема разметки отверстий правой доковины	1	
				+Прямая доковина		
				Прочие изделия		
			УГ	Замок электромагнитный ЗБ-1М УХЛ2	1	
				+Ряды зажимов		
				Прочие изделия		
			VD1...VD6	Модуль диодный NSYTRASV2	6	
			ХТ...ХТ,ХТ1...ХТ6	Табличка для маркировки	16	
				ME 3 496300		
						Лист
				13.07.16		6
Изм.	Лист	№ докум.	Подп.	Дата		

Копировал

Формат

A4

Формат	Зона	Поз.	Обозначение	Наименование	Кол.	Примечание
			ХТ...ХТ,ХТ1...ХТ6	Стопор концевой КД 7	24	
				495219		
			ХТ...ХТ,ХТ2...ХТ6	Крышка NSYTRAC22	10	
			ХТ...ХТ,ХТ2...ХТ6	Клемма проходная NSYTRV62	197	
				Крышка NSYTRAC162	4	
			ХТ	Клемма силовая NSYTRV162	8	
			ХТ1,ХТ2,ХТ5	Клемма измерительная WGO	90	
				2 IR 375909		
			ХТ1,ХТ2,ХТ5	Крышка NPP WGO 2 IR 450249	4	
				Держатель крышки для	2	
				опломбирования КД 6А		
				495109		
			ХТ2	Клемма базовая NSYTRV42ТВ	6	
				<u>+Фасадная панель</u>		
				<u>Прочие изделия</u>		
			SQ,STM	Выключатель путевой	2	
				ВП19М21Б421-67 У2.17		
			УQ	Замок электромагнитный	1	
				ЗБ-1М УХЛ2		
				<u>Без поверхности</u>		
				<u>Прочие изделия</u>		
				Перемычка втычная	2	
				NSYTRAL162		
				Перемычка втычная	1	
				NSYTRAL42		
Инв. № подл.	Изм. Лист	Лист	№ докум.	Подп.	Дата	Лист
						7

Копировал

Формат

А4

Формат	Зона	Поз.	Обозначение	Наименование	Кол.	Примечание
				Перемычка втычная	2	
				NSYTRAL610		
				Перемычка втычная	6	
				NSYTRAL62		
		Y1		Ключ магнитный КМ-1 УХЛ2	1	
				УПАК. ОТДЕЛЬНО		
		Y2		Ключ электромагнитный	1	
				КЭЗ-1М УХЛ2 220В УПАК.		
				ОТДЕЛЬНО		
				Перемычка гребенчатая ТК0	7	
				10/2 476292		
				+Комплектующие изделия ЦП		
				<u>Перечни комплектующих изделий</u>		
			ОГК.628.137 ЦП	Перечень комплектующих изделий для КРУ СЭЩ-59	1	
				+Комплектующие изделия ЦРЗА		
				<u>Сборочные единицы</u>		
			6ГК.389.232	Шкаф релейный	1	
				<u>Перечни комплектующих изделий</u>		
			ОГК.628.137 ЦРЗА	Перечень комплектующих изделий для КРУ СЭЩ-59	1	

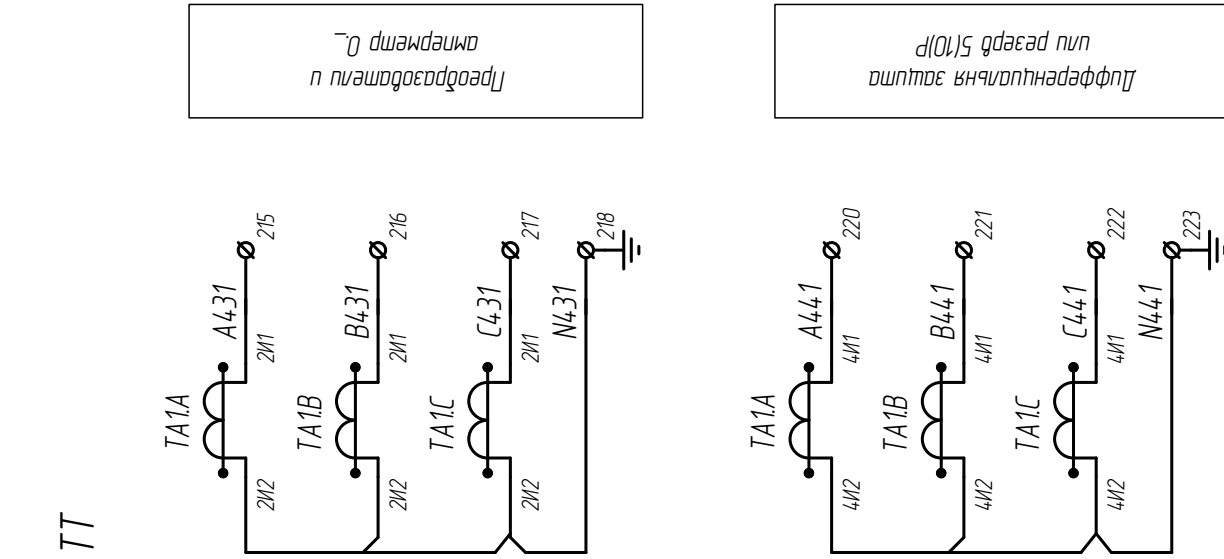
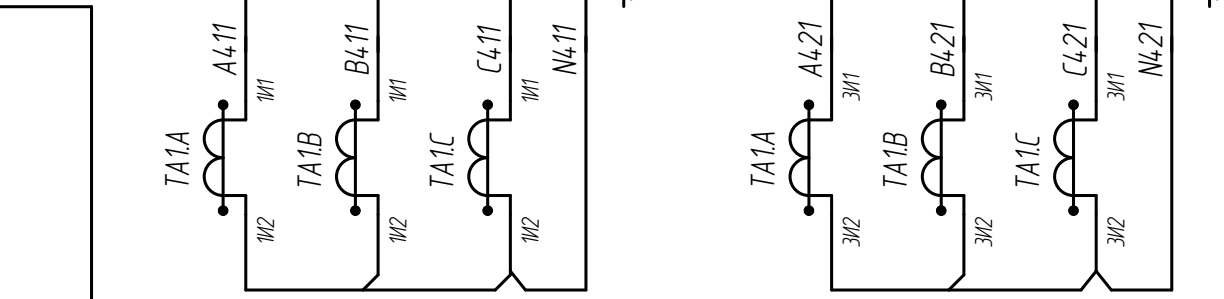
Изм.	Лист	№ докум.	Подп.	Дата	13.07.16	Лист

Копировал

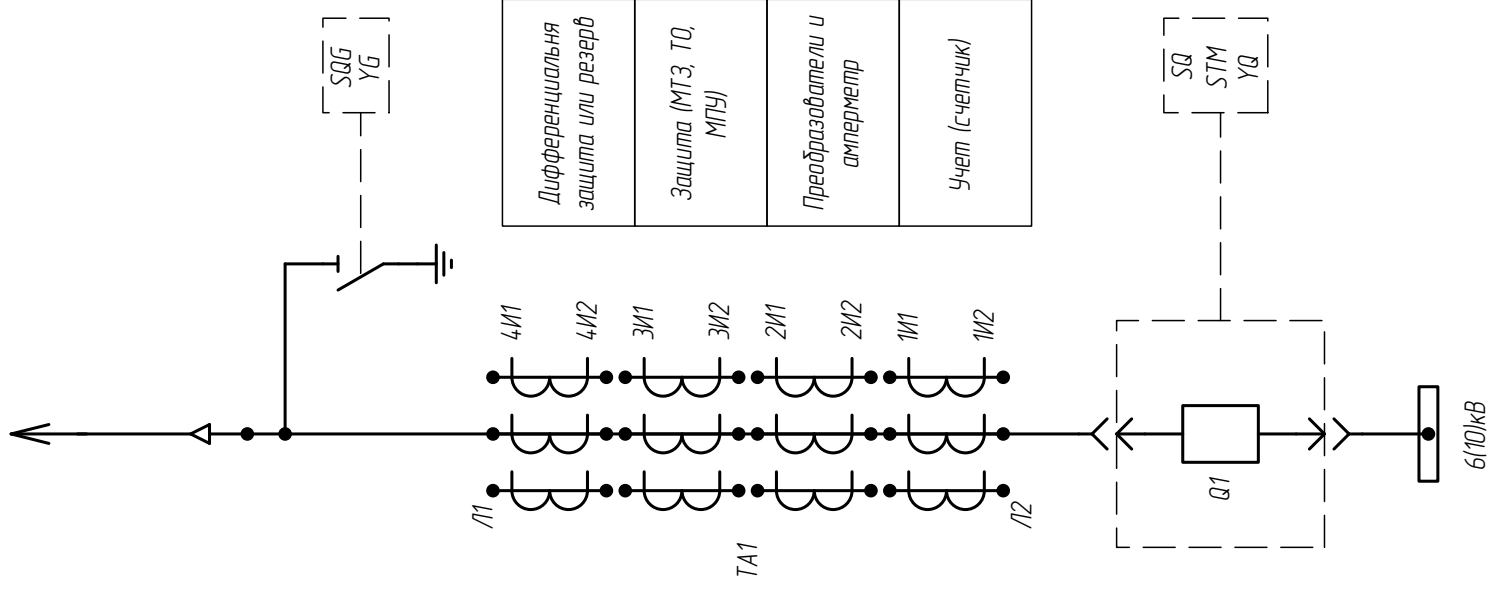
Формат

A4

Инв. № подл.	Подп. и дата	Взам. инв. №	Инв. № дубл.	Подп. и дата	Спроб. №	Лист. прмен.
--------------	--------------	--------------	--------------	--------------	----------	--------------



Поясняющая схема



Изм./Лист	№ докум.	Подп.	Дата	Лист	Масса	Масштаб	01
Разраб.			13.07.16	Ячейка ввода секции с МПУ Сириус-2-В с выключателем ВВУ-СЭШ-П_			
Проб.				Схема ТТ			
Т.контр.				Схема электрическая принципиальная			
Нач.опд.			13.07.16	ЗАО "Группа компаний			
Н.контр.			13.07.16	"Электроцикл" - ТМ Самара"			
Утв.			13.07.16				

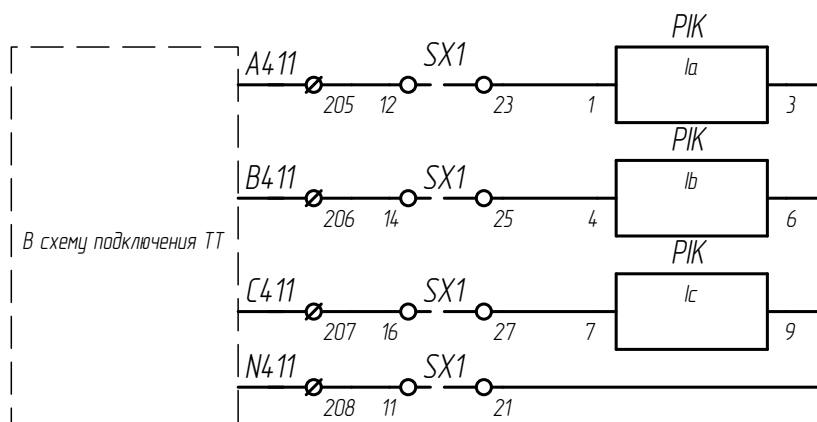
ЭЭ

Копировал

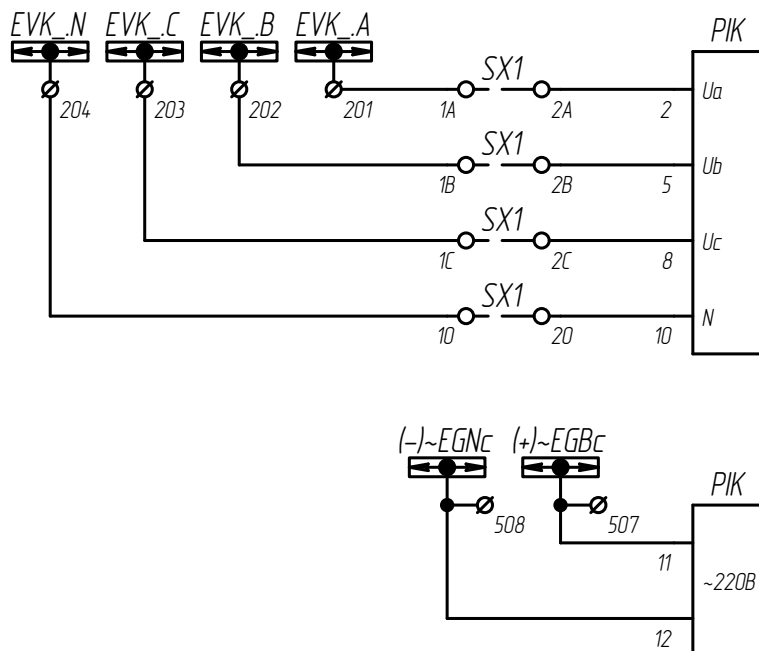
Формат А3

ЭЭ

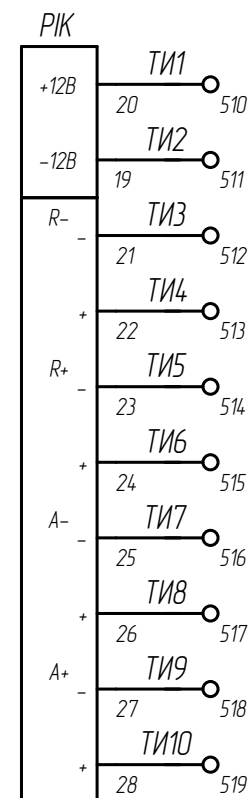
Токовые цепи



Цепи напряжения



Цепи телемеханики



Инд. № подл.	Подп. и дата
Взам. инв. №	Инд. № дубл.
Подп. и дата	Подп. и дата

Изм.	Лист	№ докум.	Подп.	Дата
				13.07.16

ЭЭ

Лист
2

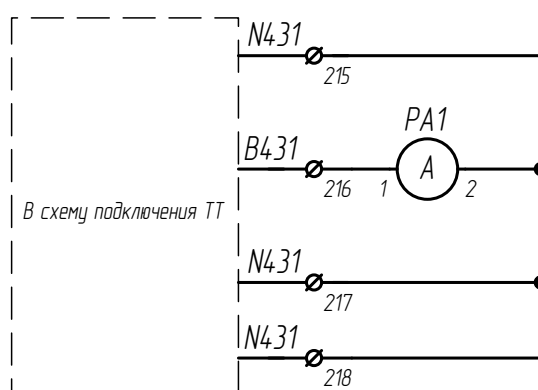
Копировал

Формат А4

ЭЭ

Цепи подключения приборов измерения

Токовые цепи



Инд. № подл.	Подп. и дата	Взам. инв. №	Инд. № дубл.	Подп. и дата

Изм.	Лист	№ докум.	Подп.	Дата
				13.07.16

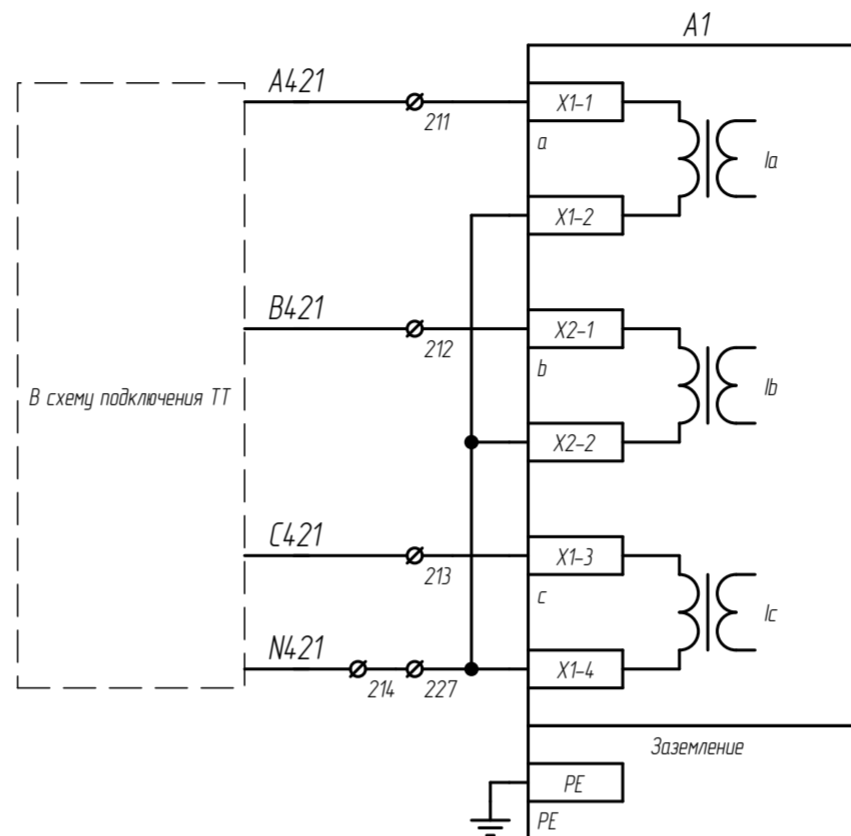
ЭЭ

Лист
3

Копировал

Формат А4

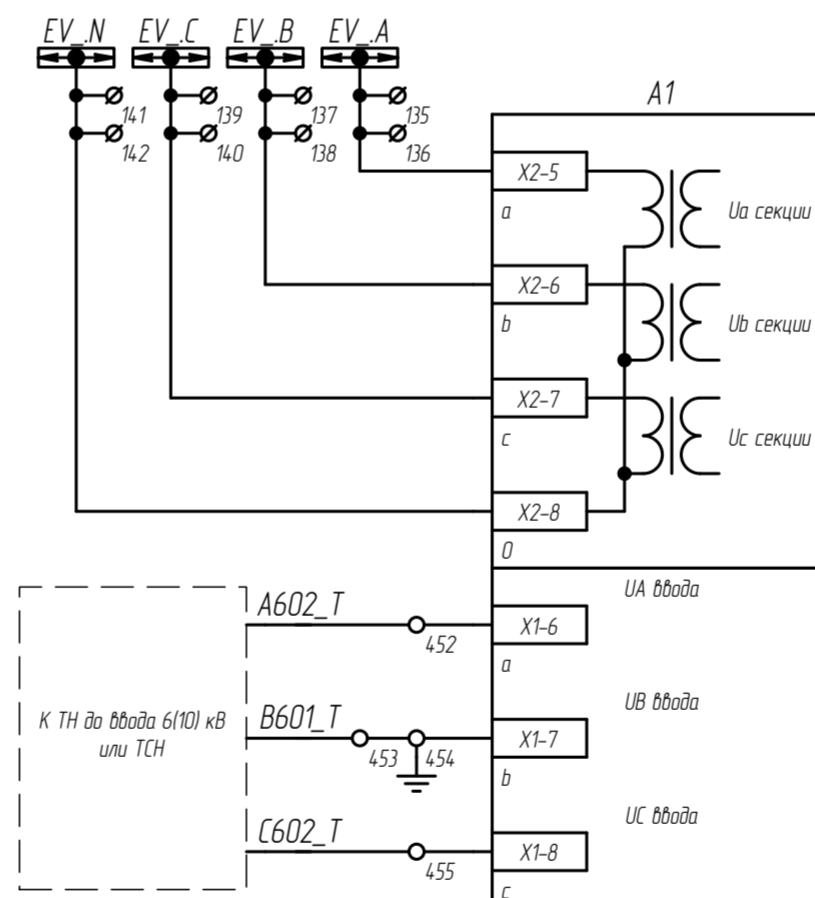
Токовые цепи МПУ



Измерение тока МТЗ,
ускорение МТЗ, ЛЗШ.
Защита от
несимметричного режима

Заземление МПУ

Цепи напряжения МПУ

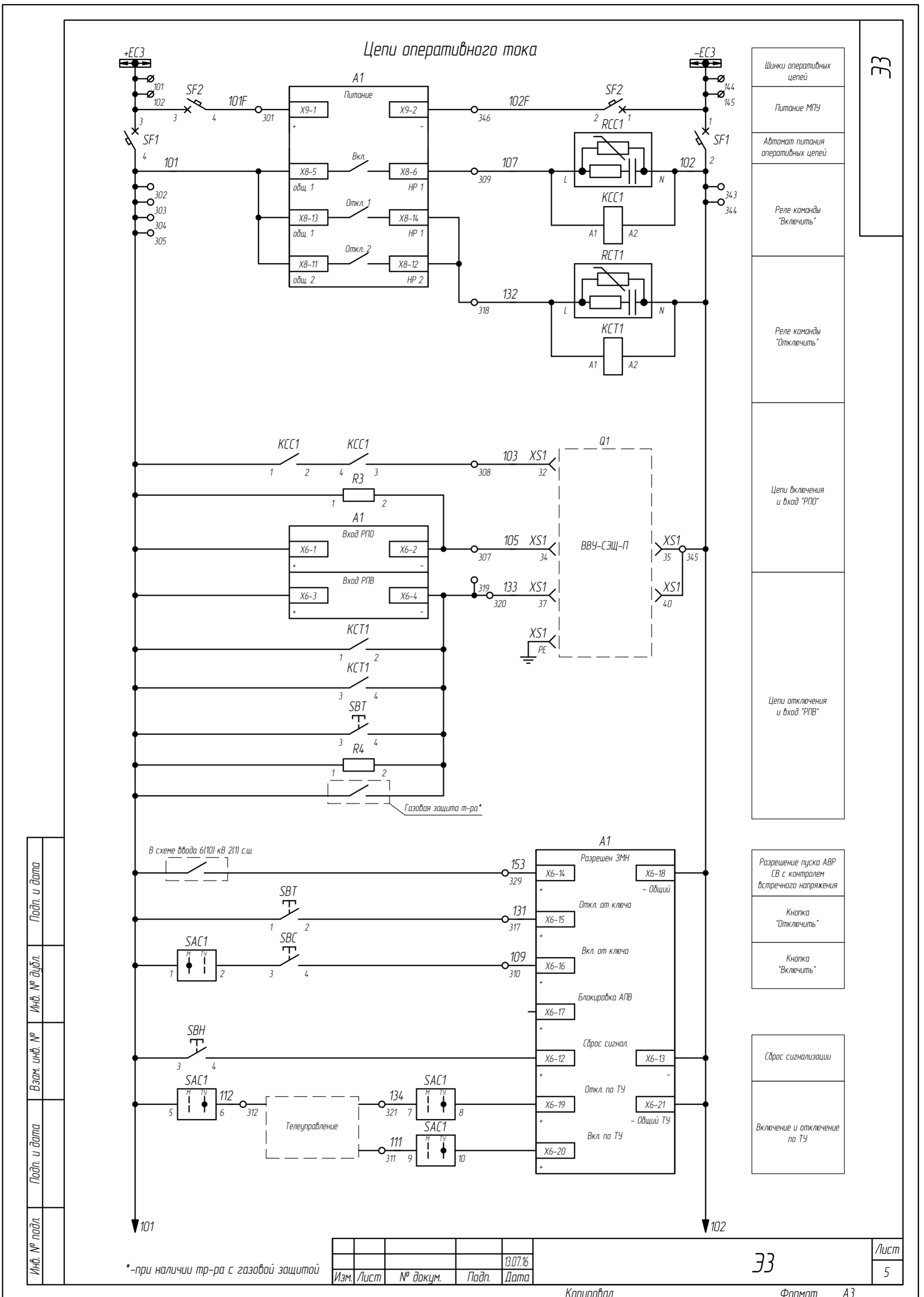


Измерение фазных
напряжений на шинах
6(10) кВ. Расчет
линейных напряжений.
ЭМН для пуска МТЗ и
АВР, напряж. обрат.
последоват. для
комбинир. пуска по
напряж. (учитывается при
конкретном
проектировании)

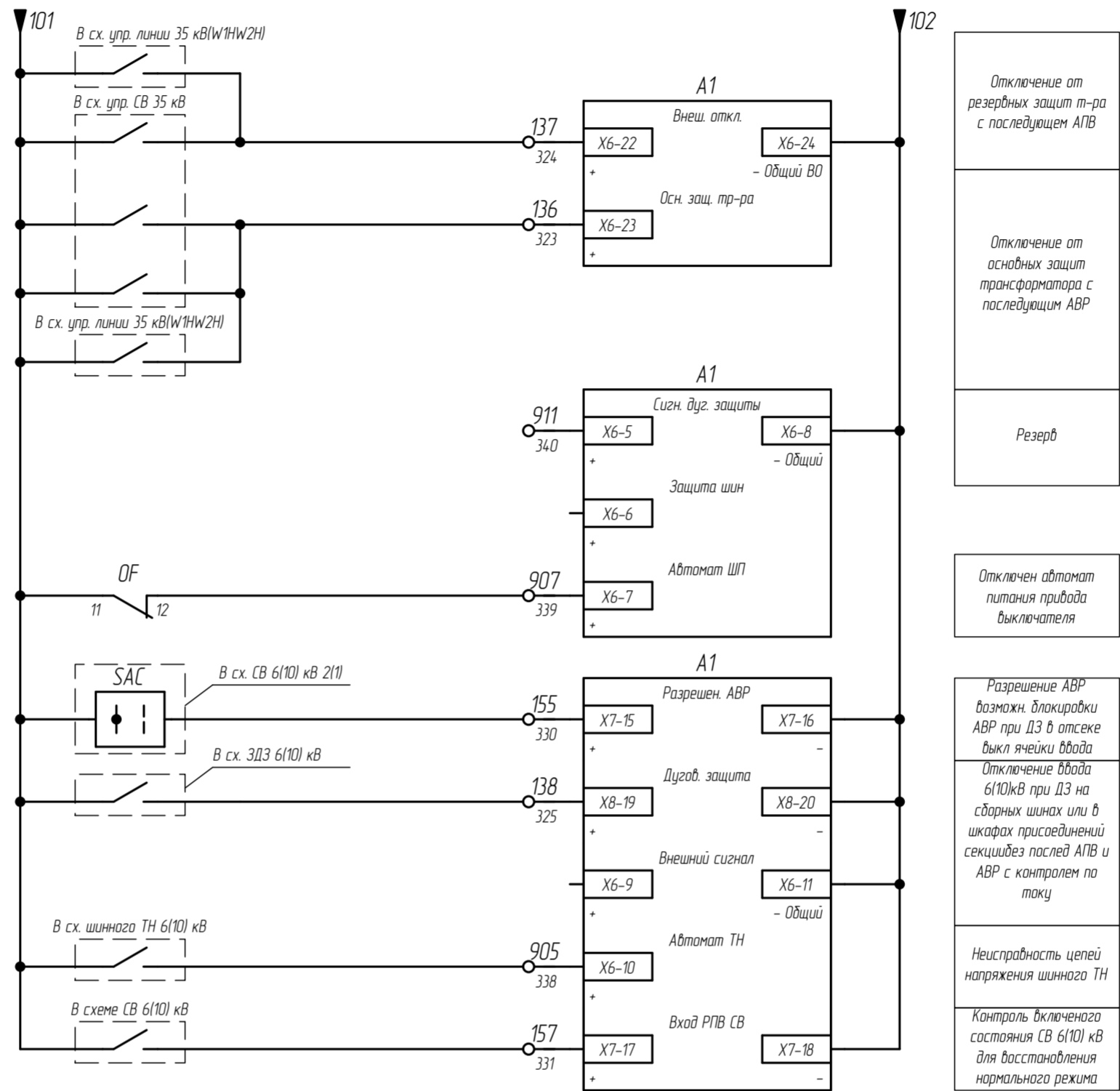
Измерение напряжения
на вводе для пуска АПВ
(или резерв)

Инд. № подл.	Подп. и дата
Взам. инд. №	Инд. № дубл.
Инд. № подл.	Подп. и дата

Изм.	Лист	№ докум.	Подп.	Дата
				13.07.16

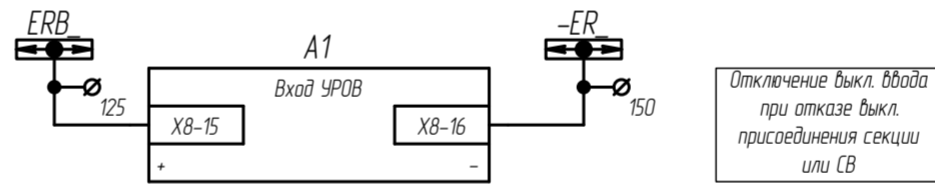


Цепи оперативного тока



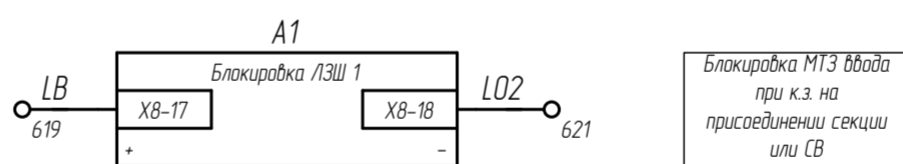
- Отключение от резервных защит т-ра с последующим АВР
- Отключение от основных защит трансформатора с последующим АВР
- Резерв
- Отключен автомат питания привода выключателя
- Разрешен АВР
возможн. блокировка АВР при ДЗ в отсеке выкл ячейки ввода
- Отключение ввода 6(10)кВ при ДЗ на сборных шинах или в шкафах присоединений секций без послед. АПВ и АВР с контролем по току
- Неисправность цепей напряжения шинного ТН
- Контроль включенного состояния СВ 6(10) кВ для восстановления нормального режима

Цепи УРОВ



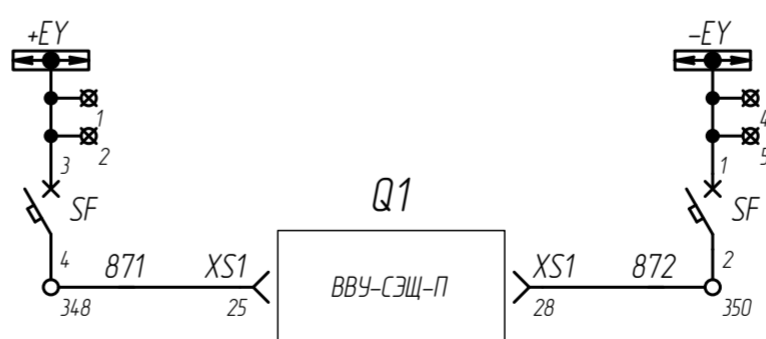
Отключение выкл. ввода при отказе выкл. присоединения секции или СВ

Цепи ЛЗШ



Блокировка МТЗ ввода при к.з. на присоединении секции или СВ

Цепи питания привода выключателя

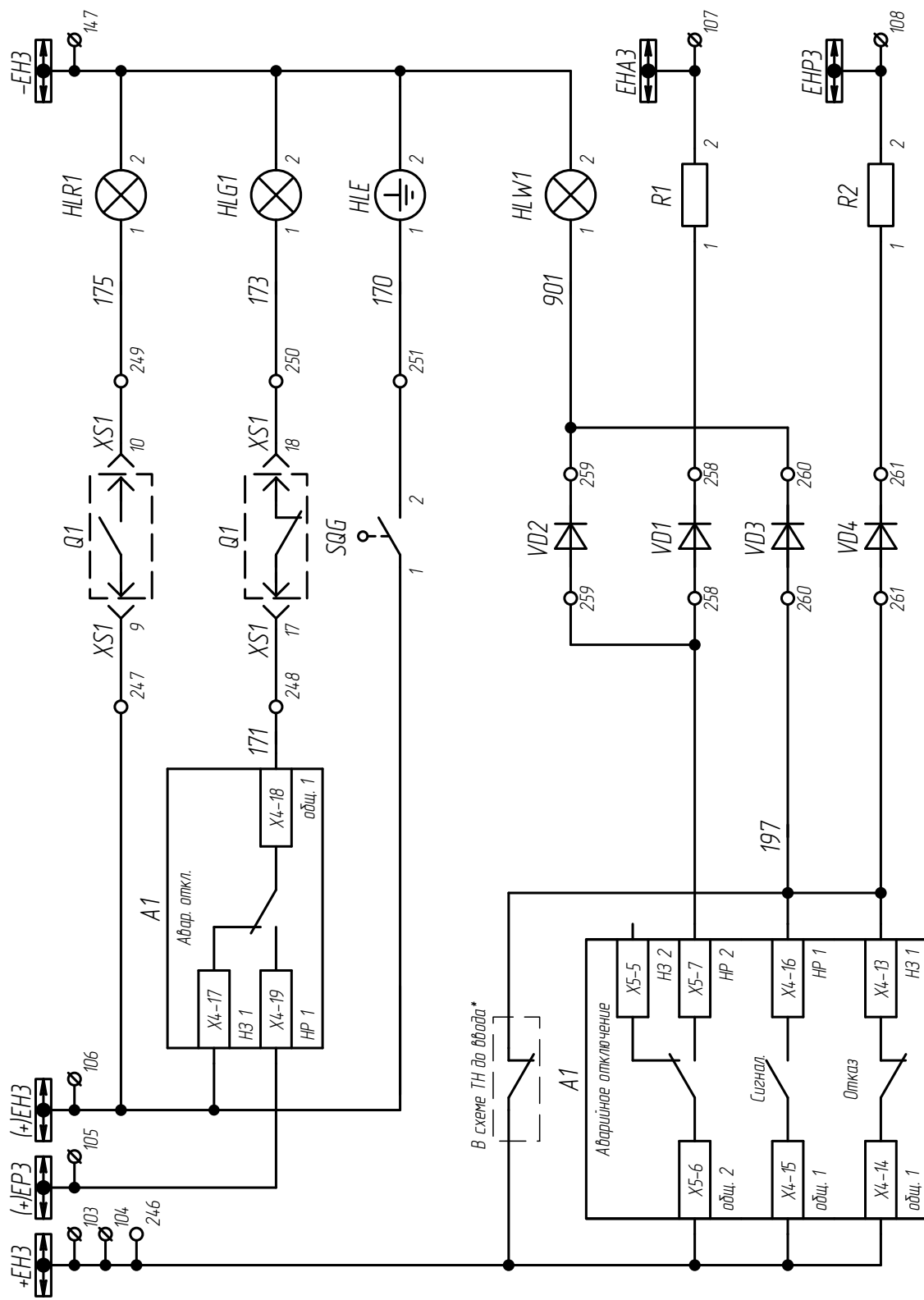


Инд. № подл.	Подп. и дата
Взам. инд. №	Инд. № дубл.
Инд. № подл.	Подп. и дата

Изм.	Лист	№ докум.	Подп.	Дата
				13.07.16

ЭЭ

Цепи сигнализации



Шунки сигнализации	
"ВКЛЮЧЕНО"	Сетьовая сигнализация
"ОТКЛЮЧЕНО"	
"ЭН ВКЛЮЧЕН"	
"Аварийная ситуация"	Аварийное отключение выключателя
Предупредительная сигнализация	

В схеме ТН до ввода*

Инд. № подл.	Подп. и дата	Взам. инв. №	Инд. № дудл.	Подп. и дата
--------------	--------------	--------------	--------------	--------------

* - При наличии ТН до ввода

Изм./Лист	№ докum.	Подп.	Дата
			13.07.16

ЭЭ

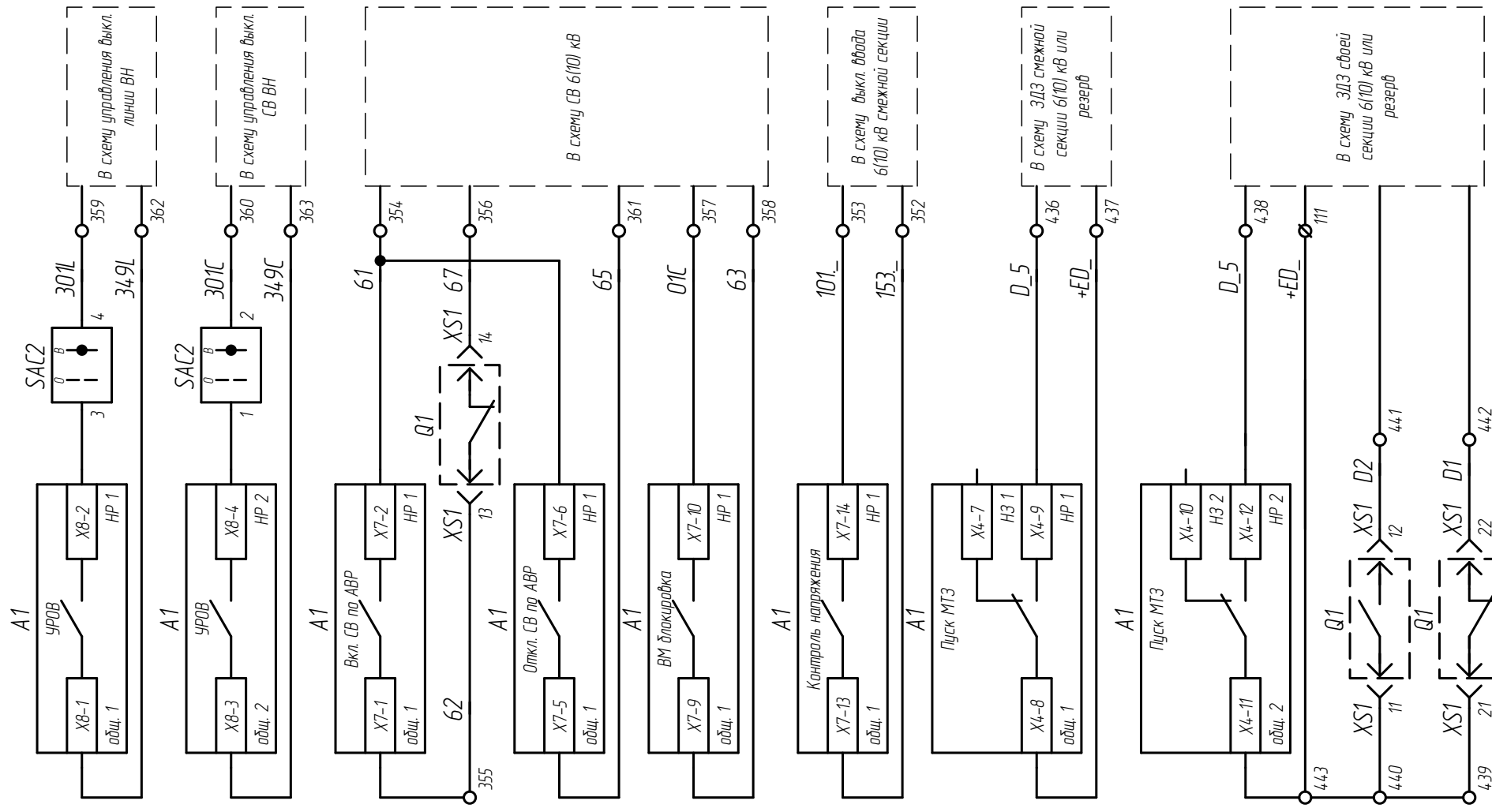
Формат А3

Копировал

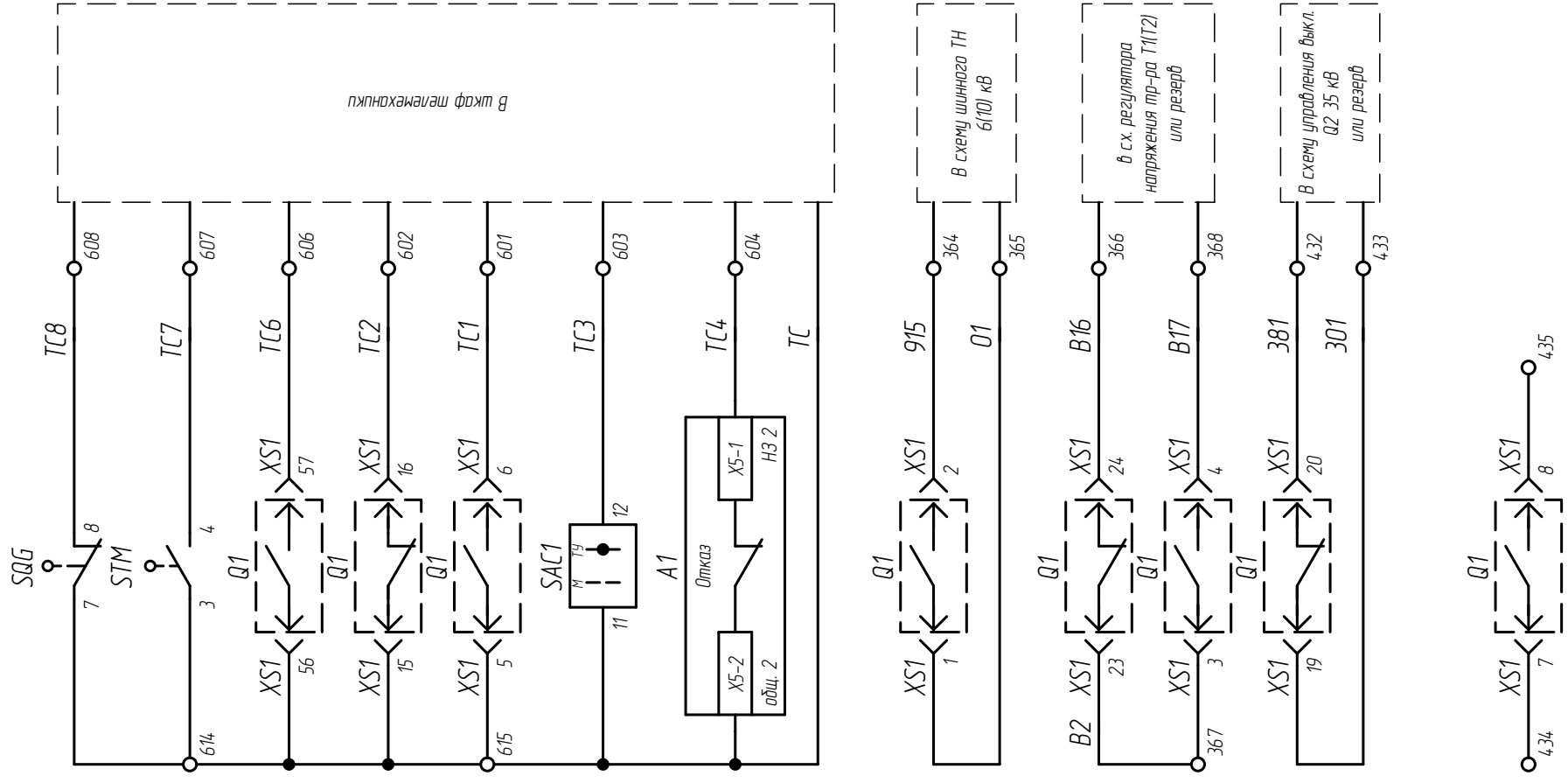
Лист 7

Выходные цепи

ЭЭ



Отключение п-ра Т1(2) со стороны ВН от УРОВ выкл ввода 6(10)кВ
Пуск АВР СВ 6(10) кВ с контролем напряжения на смежной секции
Восстановление нормального режима после АВР
Пуск МТЗ СВ 6(10) кВ по напряжению 1(2) с.ш.
Контроль быстрого напряжения для АВР
Пуск ЗДЗ смежной секции 6(10) кВ по току ввода или резерв
Пуск ЗДЗ своей секции 6(10) кВ 1(2) с.ш. 6(10) кВ по току ввода 6(10) кВ
Контроль положения выключателя ввода



Сигнал "ЭН отключен" (контакт замыкается)
Сигнал "ВЗ в рабочем положении" (контакт замыкается)
Сигнал "пружина введена"
Сигнал "Откл."
Сигнал "Вкл."
Ключ выбора управления (местное или ТУ)
Тестирование работы внутренних защит устройства
Общий "+"

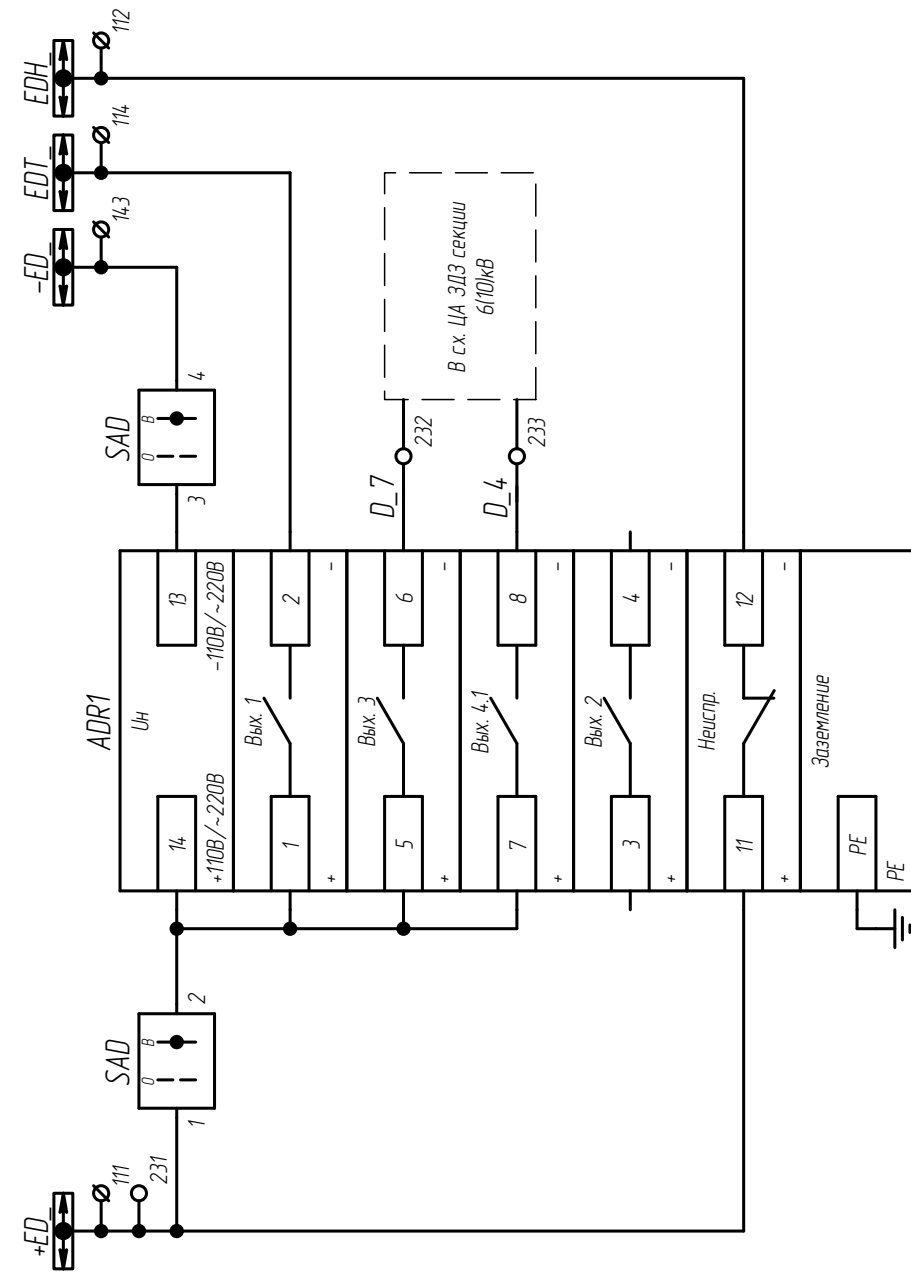
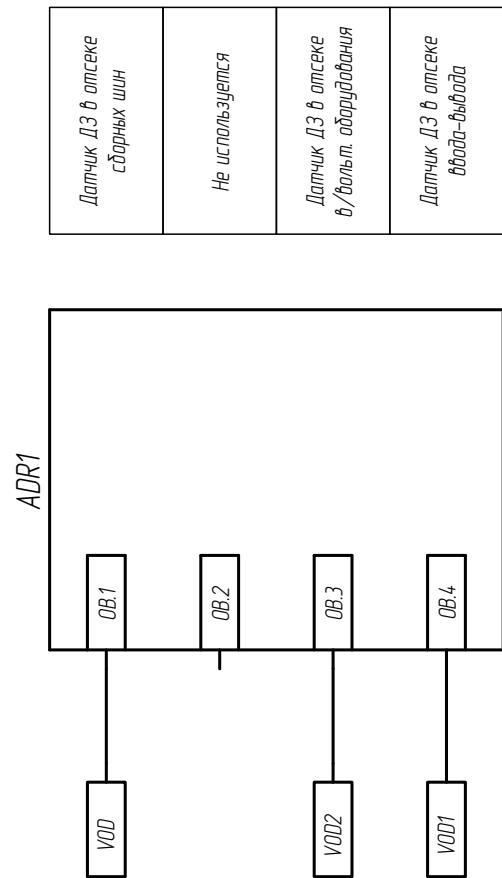
Контроль вкл. положения выключателя ввода
Контроль положения выключателя ввода или резерв
Пуск МТЗ ВН по откл. вводу 6(10) кВ или резерв
Резерв

Изм./Лист	№ док.	Подп.	Дата	Лист
			18.07.16	8

Копировал _____ Формат А3

ЭЭ

Цепи ЗДЗ



Шкафы ЗДЗ секции 610кВ	СДЭ андрейшидор
Переключатель ввода в работу устр-ва АDR1	
Отсек ЦШ	
Отсек в/дольг. обслуживания	
Отсек ввода-вывода	Не используется
Неисправность устройства АDR1	Неисправность устройства АDR1
Заземление устройства АDR1	Заземление устройства АDR1

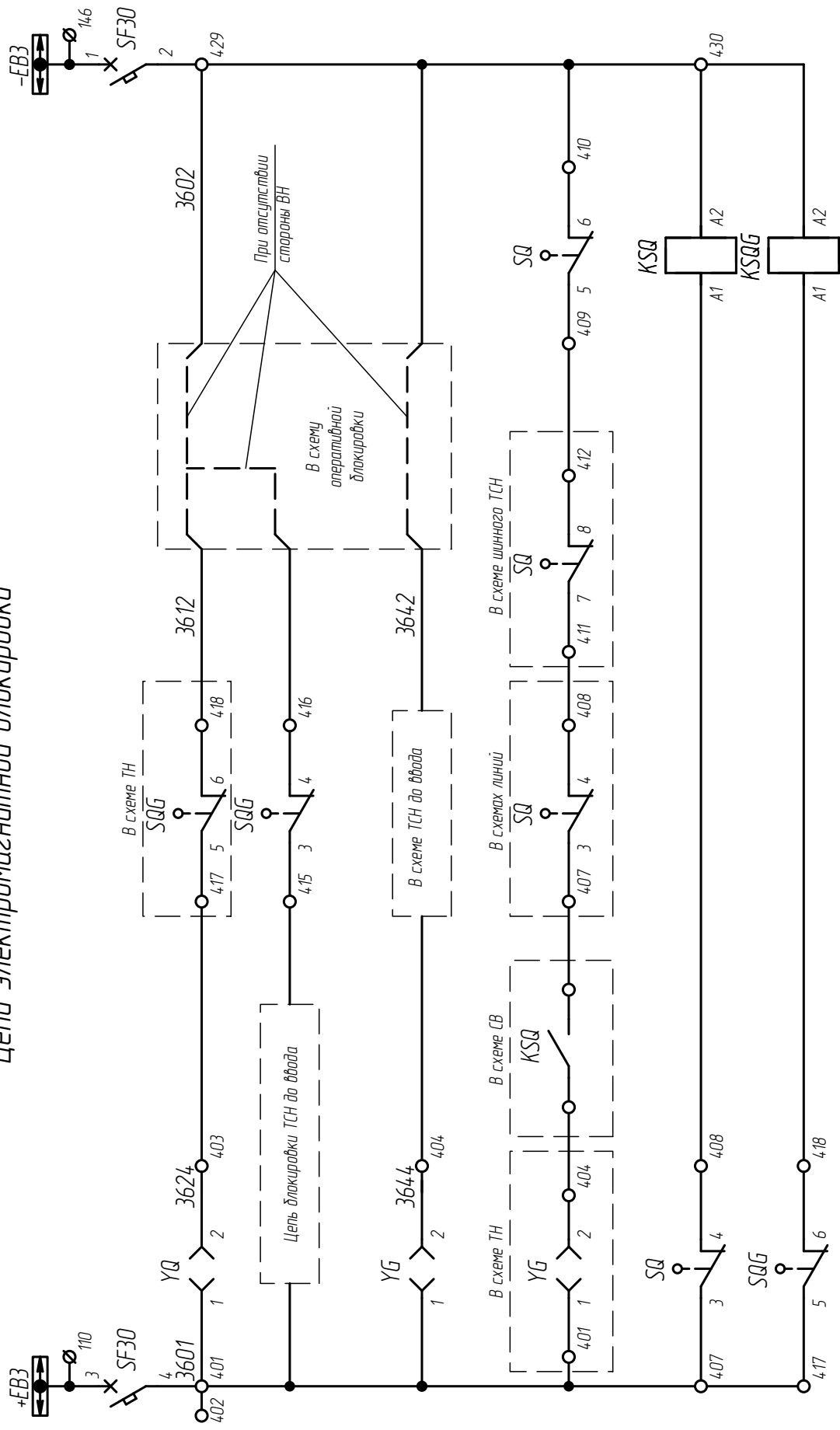
Изм./Лист	№ докум.	Подп.	Дата
			13.07.16
ЭЭ			Лист
			9

Формат А3

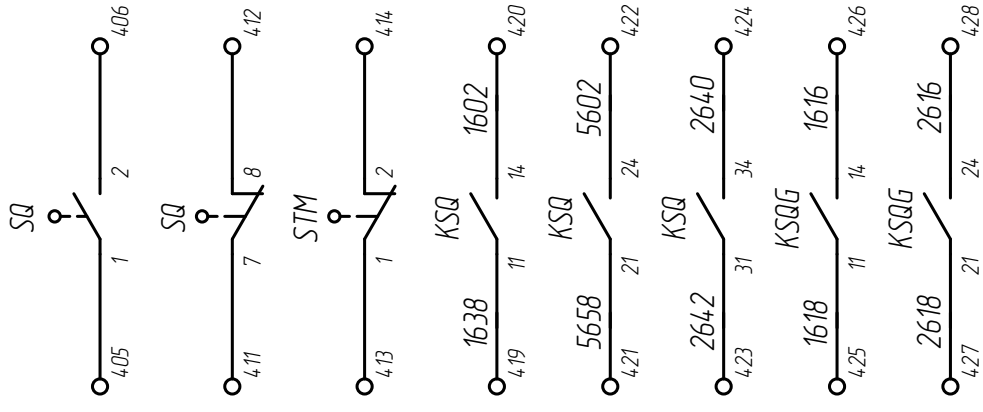
Копировал

ЭЭ

Цели электромагнитной джокировки



Выходные контакты



Резерв
В схему джокировки разъединителя на стороне ВН
В схему джокировки разъединителя на стороне ВН или резерв
В схему джокировки разъединителя на стороне СН
В схему джокировки разъединителя на стороне ВН
В схему джокировки разъединителя на стороне СН

Диаграммы работы контактов пусковых выключателей

Положение выкатного элемента	ВП19М2164-21-67 42.17		ВП19М2164-21-67 42.17	
	SQ	STM	Опключен	Включен
Рабочее				
Контрольное				

+ пусковой выключатель в сработавшем положении (толкатель прижат)
 - пусковой выключатель в несработавшем положении (толкатель свободен)

Изм./Лист	№ докум.	Подп.	Дата
			18.07.16
ЭЭ			Лист
			10

Копировал: АЗ
 Формат: АЗ

Формат	Зона	Поз.	Обозначение	Наименование	Кол.	Примечание
				<u>Детали</u>		
			ДВ	Схема разметки отверстий двери	1	
				<u>Прочие изделия</u>		
			A1	Устройство защиты и автоматики	1	см. опр. лист
				СИРИУС-21-С-220-__		
			ADR1	Устройство микропроцессорное ДУГА-0	1	
			HLE	Указатель заземления диодный NEF30-WUG 220V DC	1	
			HLG1	Лампа полупроводниковая коммутаторная	1	
				СКЛ11-Л-2-220 (ЗЕЛЕНАЯ)		
			HLR1	Лампа полупроводниковая коммутаторная	1	
				СКЛ11-К-2-220 (КРАСНАЯ)		
			HLW1,HLW2	Лампа полупроводниковая коммутаторная	2	
				СКЛ11-Ж-2-220 (ЖЕЛТАЯ)		
			PA1	Амперметр Э42703_	1	см. опр. лист
			SAC1,SAC3	Переключатель пакетный ПП53-16 1 083 1 УХЛ4	2	
			SAC2	Переключатель пакетный ПП53-16 1 062 1 УХЛ4	1	
			SAD	Переключатель пакетный ПП53-16 1 088 1 УХЛ4	1	
			SB	Выключатель кнопочный ВК42-15-202011-00 УХЛ4	1	
						Лист
				13.07.16		2
Изм.	Лист	№ докум.	Подп.	Дата		

Копировал

Формат

A4

Формат	Зона	Поз.	Обозначение	Наименование	Кол.	Примечание
			SBH,SBC	Выключатель кнопочный	2	
				КЕО11 УЗ ИСП.1 ЧЕРН.		
			SBT	Выключатель кнопочный	1	
				КЕО11 УЗ ИСП.1 КРАСН.		
				+Дно РШ		
				Сборочные единицы		
			6ГК.037.170-001	Крепление и установка	1	
				электронагревателя		
				Прочие изделия		
			RK1	Электронагреватель PRH	1	
				ОЗО-М		
			XS1	Узел сборки разъема	1	
				"Илте" 6ГК.266.065-01		
				+Задняя стенка РШ		
				Сборочные единицы		
			6ГК.037.616	Установка резисторов на	2	
				лист		
			6ГК.037.616-01	Установка резисторов на	2	
				лист		
				Детали		
			8ГК.046.033-03	Лапка	4	
			8ГК.14.1907	Скоба	2	
						Лист
						3

Изм. Лист № докум. Подп. Дата

Изм. Лист № докум. Подп. Дата

Формат	Зона	Поз.	Обозначение	Наименование	Кол.	Примечание
				<i>Прочие изделия</i>		
			VOD2.1,VOD2.2	Датчик ВОД L-2 м	2	
				<i>+Отсек сборных шин</i>		
				<i>Прочие изделия</i>		
			VOD	Датчик ВОД L-5 м	1	
				<i>+Правая доковина РЩ</i>		
				<i>Детали</i>		
			8ГК.174.123-037	Рейка	1	
			ПБ	Схема разметки отверстий правой доковины	1	
				<i>+Прямая доковина</i>		
				<i>Прочие изделия</i>		
			УГ	Замок электромагнитный ЗБ-1М УХЛ2	1	
				<i>+Ряды зажимов</i>		
				<i>Прочие изделия</i>		
			VD1..VD6	Модуль диодный NSYTRASV2	6	
			ХТ...ХТ,ХТ1...ХТ6	Табличка для маркировки	16	
				ME 3 496300		
Изм.	Лист	№ докум.	Подп.	Дата		Лист
				13.07.16		6

Копировал

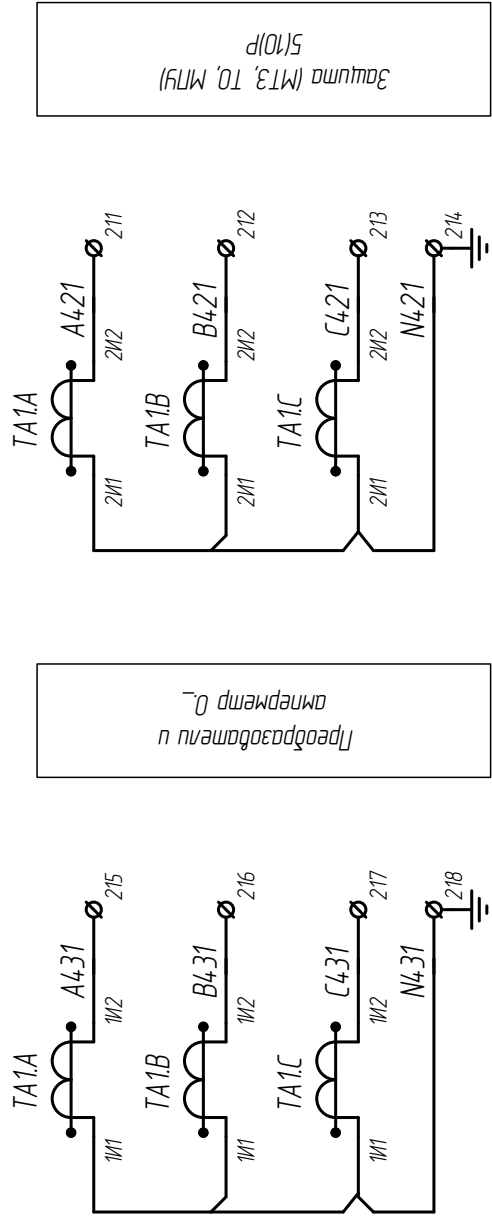
Формат

A4

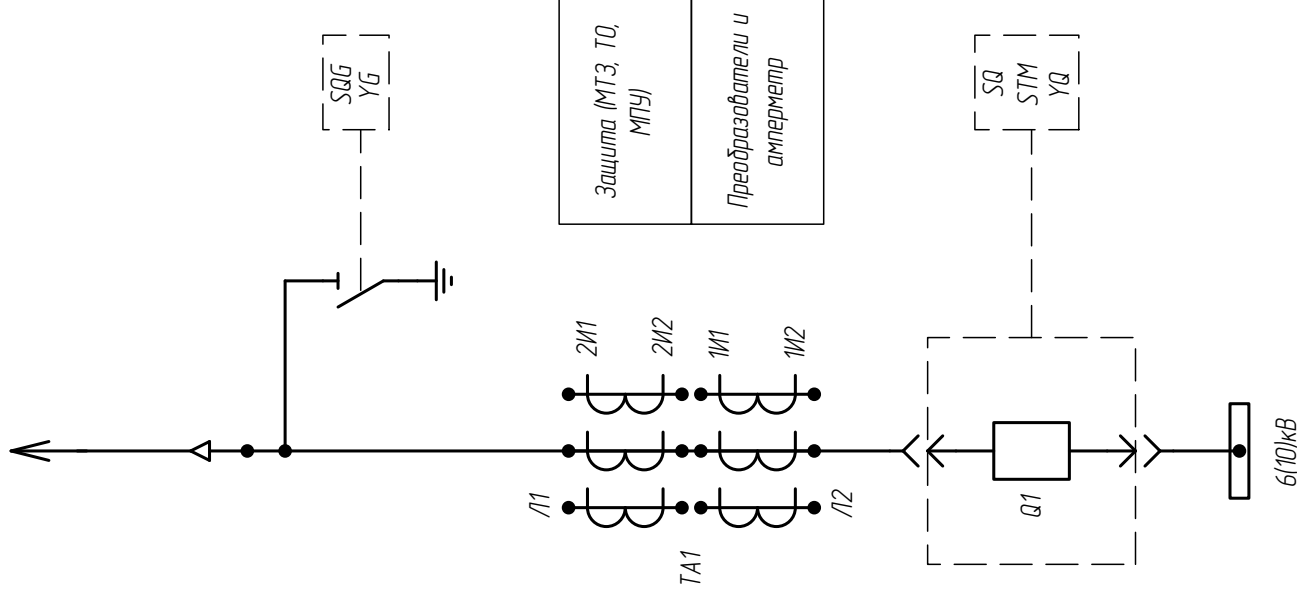
Инв. № подл.	Подп. и дата	Взам. инв. №	Инв. № дубл.	Спроб. №	Лист пружен.
--------------	--------------	--------------	--------------	----------	--------------

ЭЭ

Схема ТТ



Поясняющая схема



Изм./Лист	№ докум.	Подп.	Дата	Лит.	Масса	Масштаб
Разраб.			13.07.16	01		
Проб.						
Т.контр.						
Нач. отд.			13.07.16	Лист 1	Листов 10	
И.контр.			13.07.16	ЗАО "Група компаний "Электротрим-ТМ Самара"		
Утв.			13.07.16			
Ячейка СВ с МПУ Сорбус-21-С с выключателем ВВУ-СЭЦ-П. Схема ТТ						
Схема электрическая принципиальная						

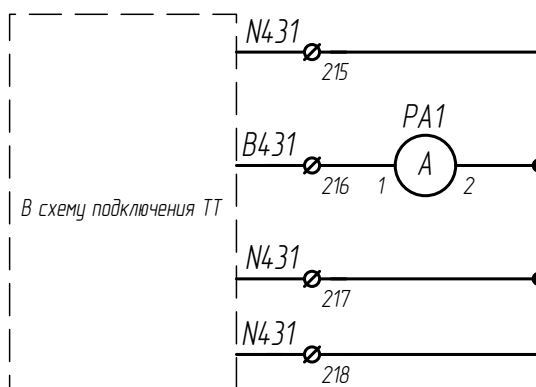
Формат А3

Калибрвал

ЭЭ

Цепи подключения приборов измерения

Токовые цепи



Инв. № подл.	Подп. и дата	Взам. инв. №	Инв. № дубл.	Подп. и дата

Изм.	Лист	№ докум.	Подп.	Дата
				13.07.16

ЭЭ			Лист
2			

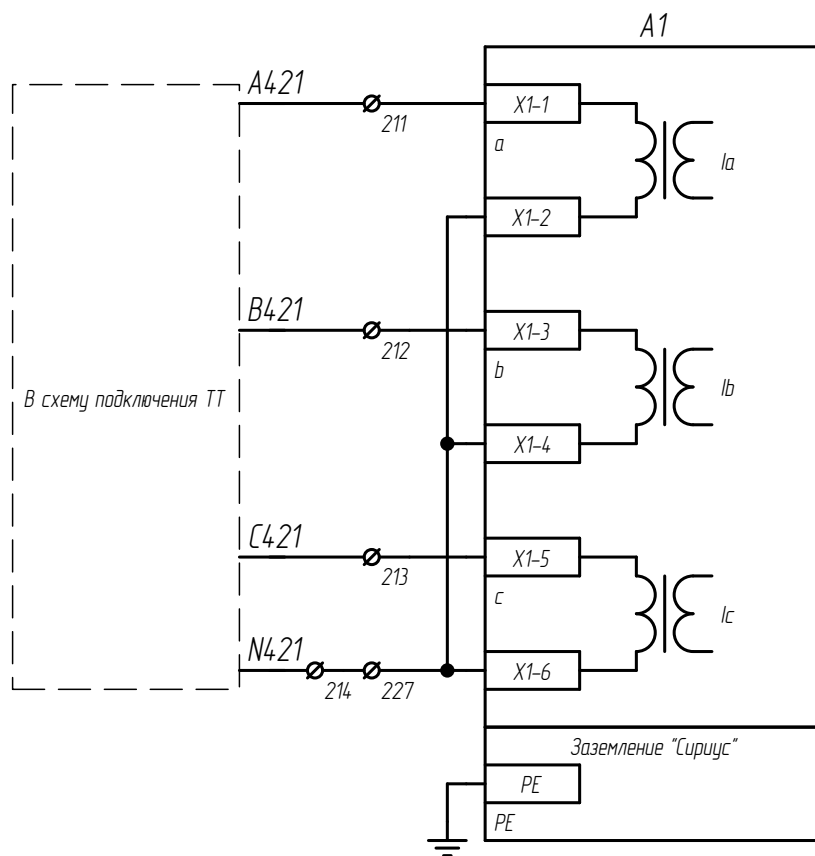
Копировал

Формат

A4

ЭЭ

Токовые цепи МПУ



Измерение тока. МТЗ,
ускорение МТЗ, ЛЗШ.
Защита от
несимметричного
режима.

Заземление МПУ

Инв. № подл.	Подп. и дата
Взам. инв. №	Инв. № дубл.
Подп. и дата	Подп. и дата

Изм.	Лист	№ докум.	Подп.	Дата
				13.07.16

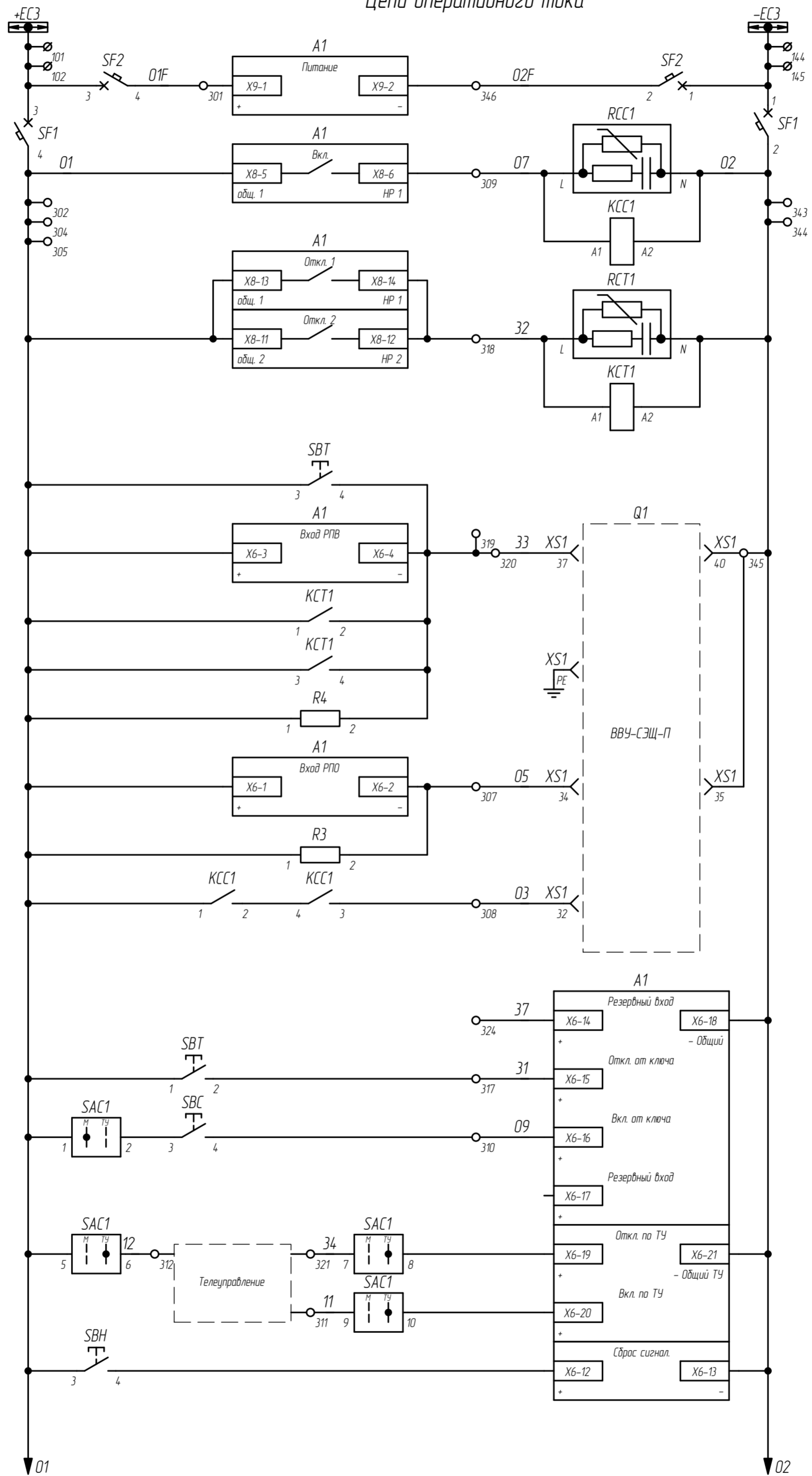
ЭЭ

Лист
3

Копировал

Формат А4

Цепи оперативного тока

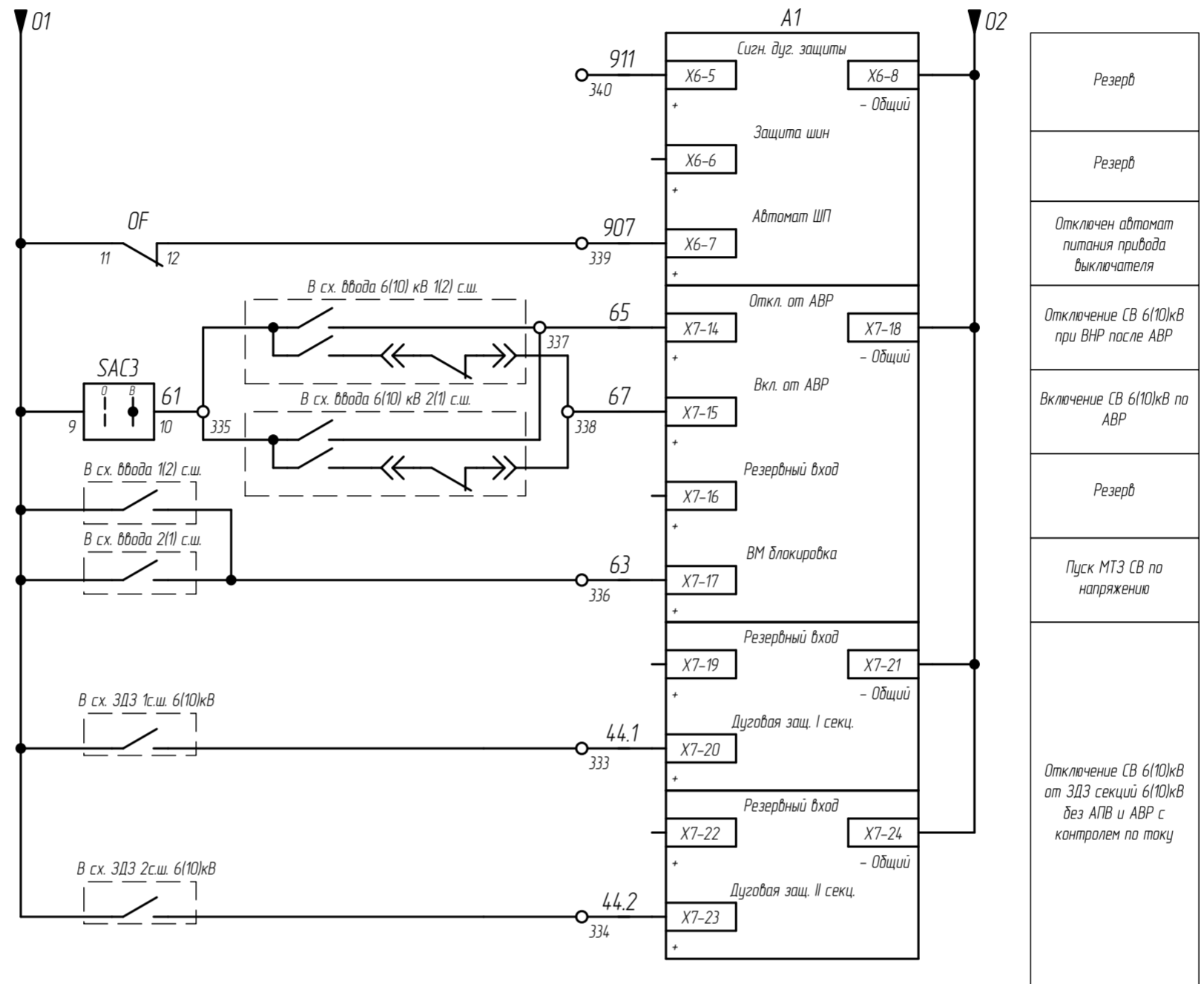


Шинки оперативных цепей
Питание МПУ
Автомат питания оперативных цепей
Реле команды "Включить"
Реле команды "Отключить"
Цепи отключения и вход РПВ
Цепи включения и вход РПО
Резерв
Кнопка "Отключить"
Кнопка "Включить"
Резерв
Включение и отключение по ТУ
Сброс сигнализации

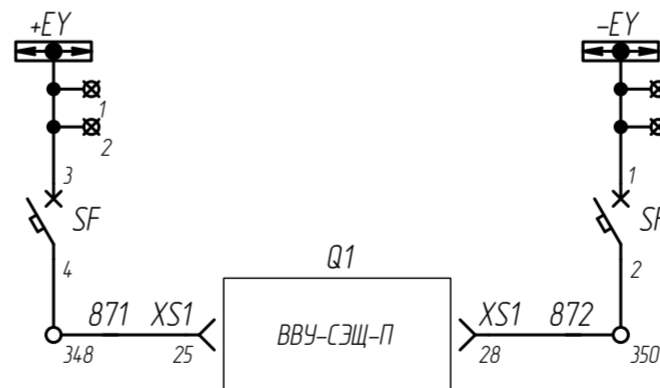
Инд. № подл.	Подп. и дата
Взаим. инд. №	Инд. № дубл.
Подп. и дата	
Инд. № подл.	

Изм.	Лист	№ докум.	Подп.	Дата
				13.07.16

Цепи оперативного тока



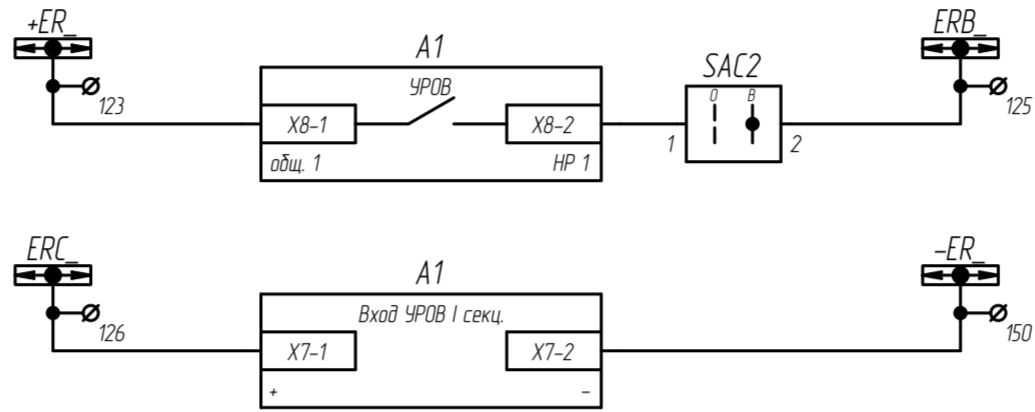
Цепи питания привода выключателя



Инд. № подл.	Подп. и дата
Взам. инд. №	Инд. № дубл.
Подп. и дата	
Инд. № подл.	

Изм.	Лист	№ докум.	Подп.	Дата
				13.07.16

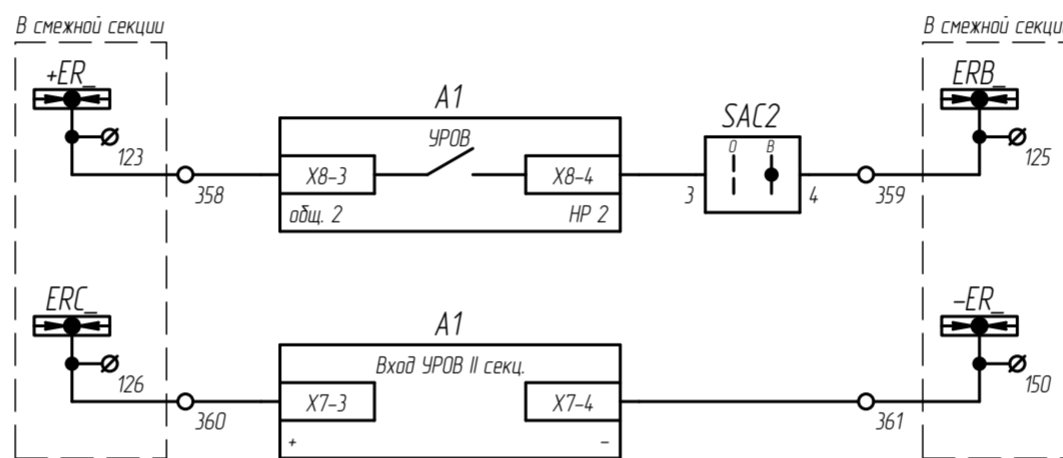
Цепи УРОВ своей секции



Отключение выкл. ввода своей секции при отказе СВ

Отключение СВ при отказе выкл. присоединения своей секции

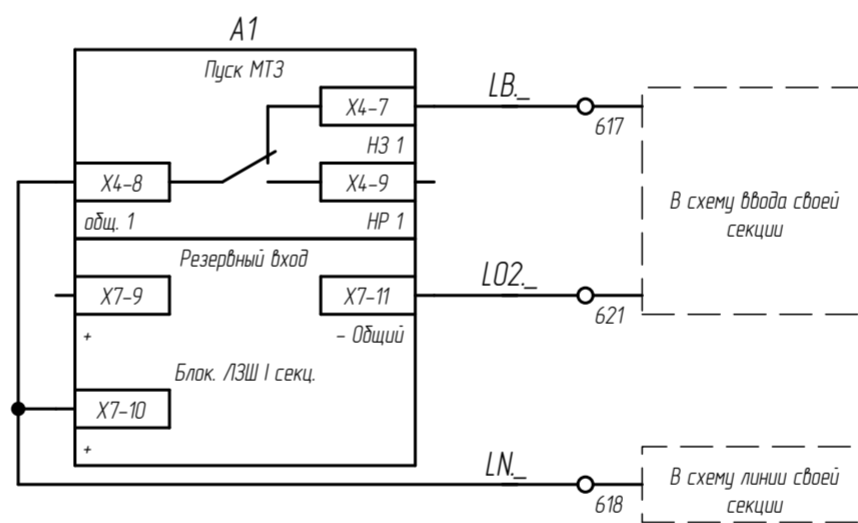
Цепи УРОВ смежной секции



Отключение выкл. ввода смежной секции при отказе СВ

Отключение СВ при отказе выкл. присоединения смежной секции

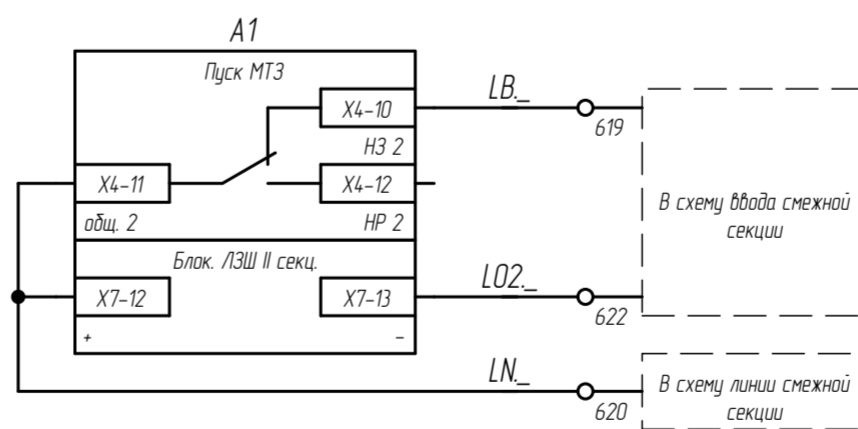
Цепи ЛЗШ своей секции



Блокировка МТЗ ввода при к.з. на присоединении своей секции или СВ

Блокировка МТЗ СВ при к.з. на присоединении своей секции

Цепи ЛЗШ смежной секции



Блокировка МТЗ ввода при к.з. на присоединении смежной секции или СВ

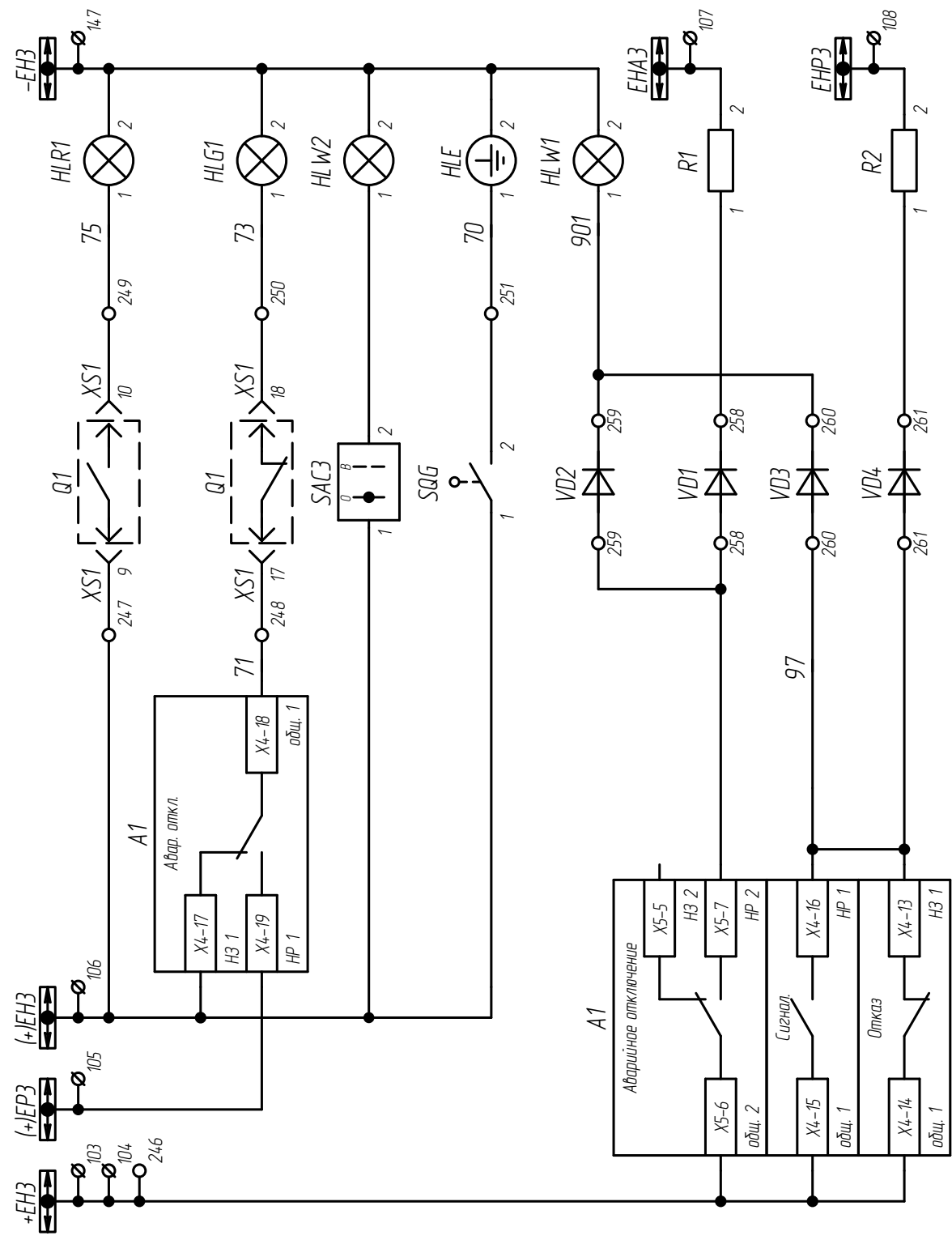
Блокировка МТЗ СВ при к.з. на присоединении смежной секции

Инд. № подл.	Подп. и дата
Взам. инд. №	Инд. № дубл.
Подп. и дата	
Инд. № подл.	

Изм.	Лист	№ докум.	Подп.	Дата
				13.07.16

ЭЭ

Цепи сигнализации



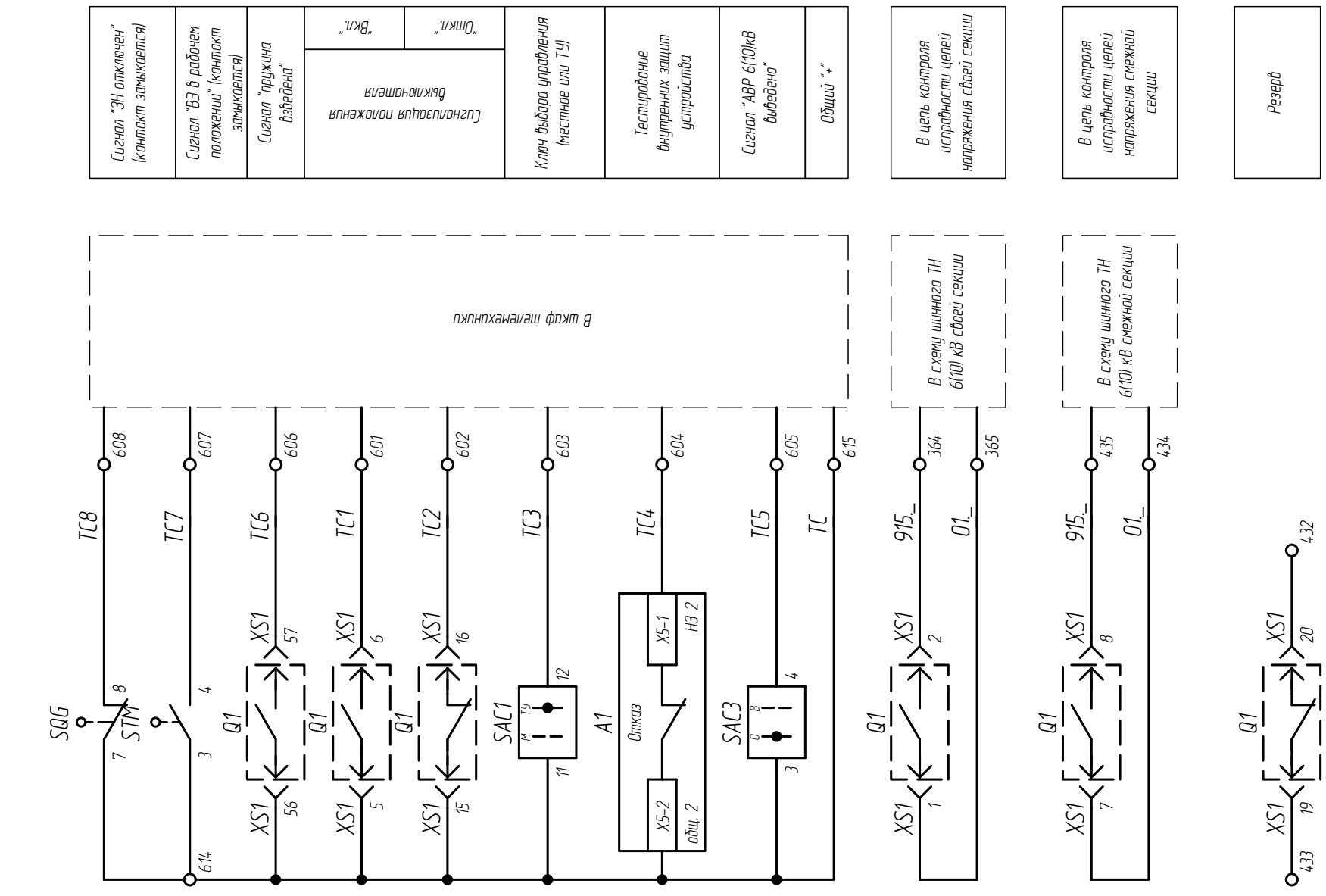
Шинки сигнализации
"ВКЛ/ОЧЕНО"
"ОТКЛ/ОЧЕНО"
"АВР выведено"
"ЭН выключен"
"Аварийная ситуация"
Аварийное отключение выключателя
Предупредительная сигнализация

Инд. № подл.	Подп. и дата
Инд. № докум.	Подп. и дата
Взам. инд. №	

Изм./Лист	№ докум.	Подп.	Дата
			13.07.16
ЭЭ			Лист
Копировал			7

Формат А3

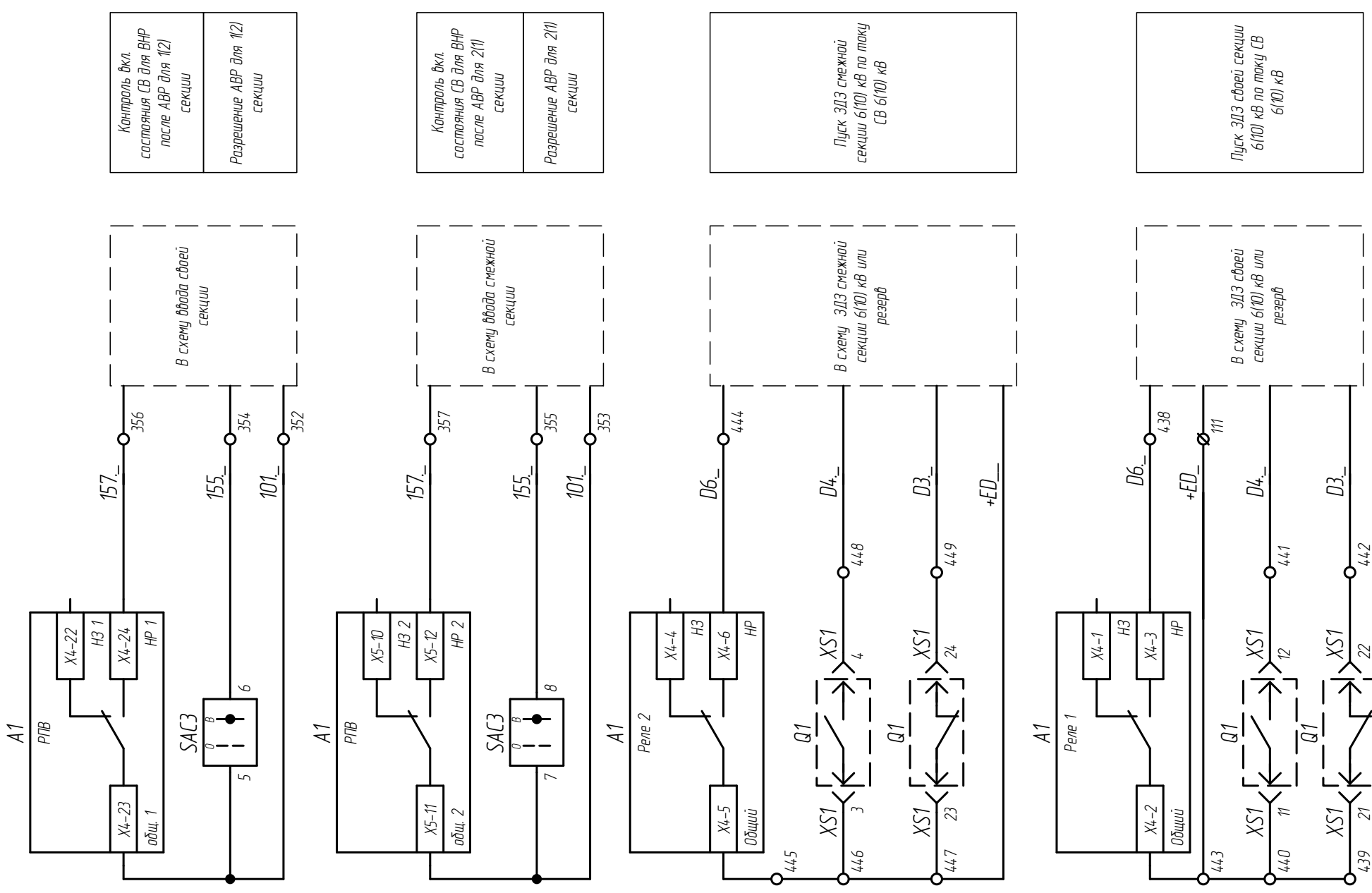
Цели телемеханики



Сигнал "ЭН отключен" (контакт замыкается)	[Сигнализация положения выключателя "Вкл." / "Откл."]
Сигнал "ВЗ в рабочем положении" (контакт замыкается)	
Сигнал "Пружина выведена"	
Ключ выбора управления (местное или ТУ)	
Тестируемые внутренние защиты устройства	
Сигнал "АВР 610кВ выведена"	
Общий "+"	

В цель контроля исправности целей напряжения своей секции
В цель контроля исправности целей напряжения смежной секции
Резерв

Выходные цепи



Контроль вкл. состояния СВ для ВНР после АВР для 12) секции
Разрешение АВР для 12) секции

Контроль вкл. состояния СВ для ВНР после АВР для 21) секции
Разрешение АВР для 21) секции

Пуск ЗДЗ смежной секции 610) кВ по току СВ 610) кВ
--

Пуск ЗДЗ своей секции 610) кВ по току СВ 610) кВ
--

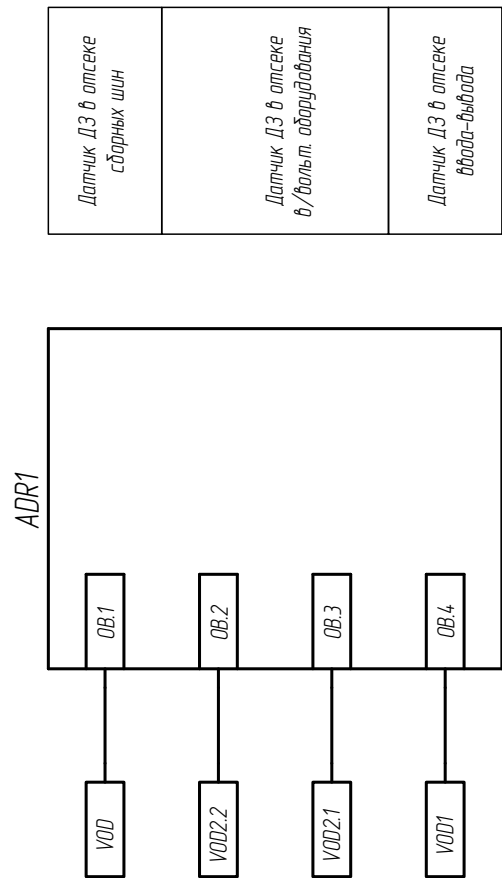
ЭЭ

ЭЭ			Лист	8
Изм./Лист	№ докум.	Подп.	Дата	

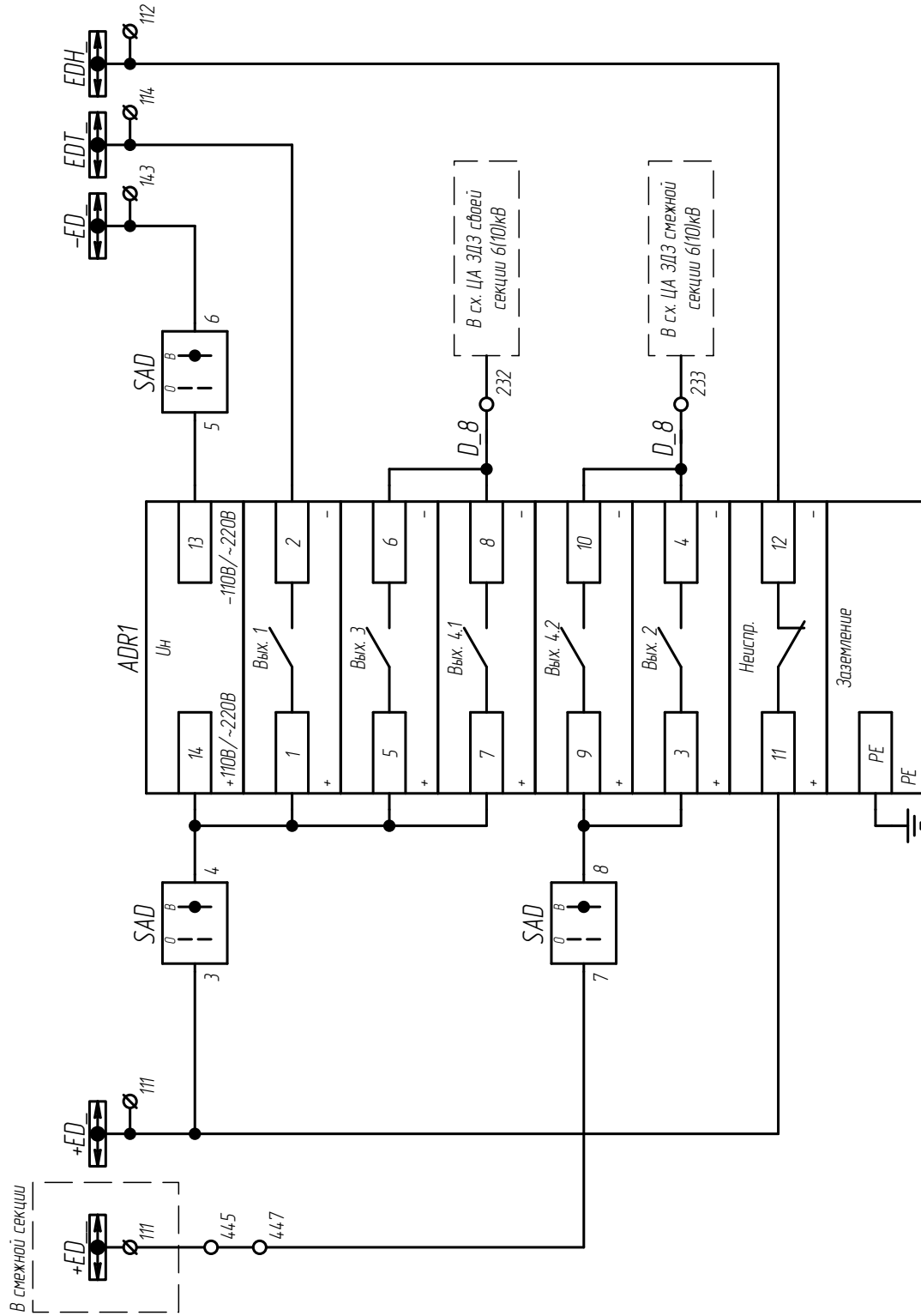
Копировал: АЗ
Формат: АЗ

ЭЭ

Цепи ЗДЗ



Датчик ДЗ в отсеке сборных шин
Датчик ДЗ в отсеке в/дольп. оборудования
Датчик ДЗ в отсеке ввода-вывода



Шинки ЗДЗ секции 610ЖВ	
Переключатель ввода в работу устр-ва АDR1	
[Срабатывание ДЗ]	
Отсек СШ	
Отсек в/дольп. оборудования	
Отсек ввода-вывода	
Отсек в/дольп. оборудования	
Неисправность устройства АDR1	
Заземление устройства АDR1	

Инд. № подл.	Подп. и дата	Взам. инд. №	Инд. № дудл.	Инд. № дудл.	Подп. и дата
--------------	--------------	--------------	--------------	--------------	--------------

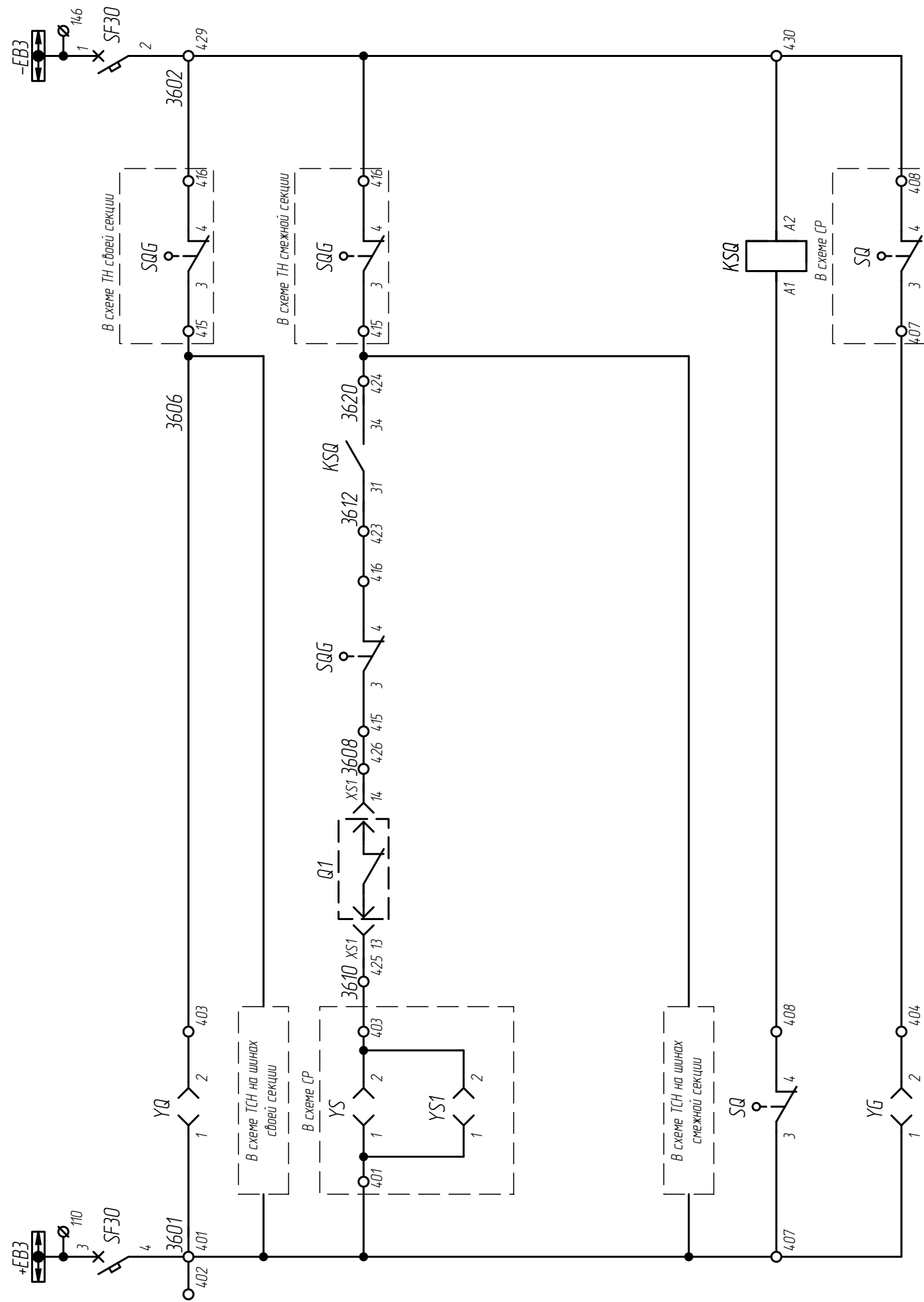
Изм./Лист	№ докум.	Подп.	Дата	13.07.16	Лист
					9

ЭЭ

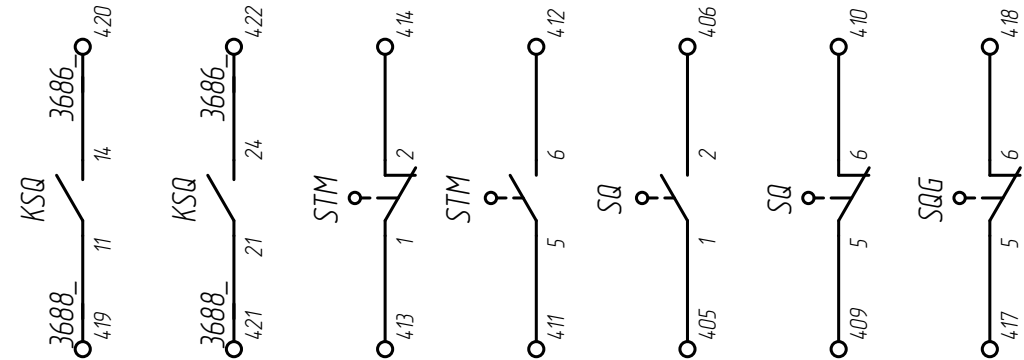
Копировал _____ Формат А3

ЭЭ

Цепи электромагнитной блокировки



Выходные контакты



В цель блок-замка шинного ТН своей секции
В цель блок-замка шинного ТН смежной секции
Резерв

Диаграммы работы контактов путейых выключателей

Положение выкатного элемента	ВП19М2/Б4-21-67 92.17		Положение заземляющего ножа	ВП19М2/Б4-21-67 92.17	
	SQ	STM		SQ	SQG
Рабочее			Отключен		
Контрольное			Включен		

+ путьевой выключатель в соединенном положении (толкатель прижат)
 - путьевой выключатель в несоединенном положении (толкатель свободен)

Инд. № подл.	Подп. и дата	Взам. инд. №	Инд. № дубл.	Инд. № подл.	Подп. и дата
--------------	--------------	--------------	--------------	--------------	--------------

Изм./Лист	№ докум.	Подп.	Дата	13.07.16	Лист
					10

ЭЭ

Копировал _____
 Формат А3

		Формат	Зона	Поз.	Обозначение	Наименование	Кол.	Примечание	
Перв. примен.	Справ. №					<u>Документация</u>			
					МЧ	Монтажный чертёж	X		
					ЭЗ	Схема электрическая принципиальная	X		
						+Дверь РЩ			
						Сборочные единицы			
					6ГК.023.012	Узел установки счетчика	1		
					6ГК.027.877	Крепление и установка держателей этикеток для прибора СКЛ11	3		
					6ГК.027.878	Крепление и установка держателей этикеток для прибора КЕ-011	3		
					6ГК.027.879	Крепление и установка держателей этикеток для прибора РЭУ11	2		
					6ГК.027.880	Крепление и установка держателей этикеток для прибора ПП-53	5		
Подп. и дата	Инв. № дубл.	Взам. инв. №	Подп. и дата						
Инв. № подл.	Изм.	Лист	№ докум.	Подп.	Дата	Ячейка линии с МПУ Сириус-21-Л с выключателем ВВУ-СЭЩ-П_	Лит.	Лист	Листов
							01	1	9
							ЗАО "Группа компаний "Электроцит"-ТМ Самара"		
							Спецификация		
							Копировал		
					13.07.16				
					13.07.16				
					13.07.16				
					13.07.16				
					13.07.16				

Формат	Зона	Поз.	Обозначение	Наименование	Кол.	Примечание
				<u>Детали</u>		
			ДВ	Схема разметки отверстий двери	1	
				<u>Прочие изделия</u>		
			A1	Устройство защиты и автоматики	1	см. опр. лист
				СИРИУС-21-Л-220-__		
			ADR1	Устройство микропроцессорное ДУГА-0	1	
			HLE	Указатель заземления диодный NEF30-WUG 220V DC	1	
			HLG1	Лампа полупроводниковая коммутаторная	1	
				СКЛ11-Л-2-220 (ЗЕЛЕНАЯ)		
			HLR1	Лампа полупроводниковая коммутаторная	1	
				СКЛ11-К-2-220 (КРАСНАЯ)		
			HLW1	Лампа полупроводниковая коммутаторная	1	
				СКЛ11-Ж-2-220 (ЖЕЛТАЯ)		
			РА1	Амперметр Э42703_	1	см. опр. лист
			РК	Счетчик учета электроэнергии СЭТ-4ТМ_	1	см. опр. лист
			SAC1	Переключатель пакетный ПП53-16 1 083 1 УХЛ4	1	
			SAC2	Переключатель пакетный ПП53-16 1 062 1 УХЛ4	1	
			SAC3	Переключатель пакетный ПП53-16 1 180 1 УХЛ4	1	
						Лист
						2

Изм. Лист № докум. Подп. Дата

Изм. Лист № докум. Подп. Дата

Копировал Формат А4

Формат		Зона		Поз.	Обозначение	Наименование	Кол.	Примечание
					6ГК.037.616-01	Установка резисторов на лист	2	
						Детали		
					8ГК.046.033-03	Лапка	4	
					8ГК.14.1907	Скоба	2	
					8ГК.174.123-001	Рейка	1	
					8ГК.174.123-008	Рейка	3	
					8ГК.312.203	Крышка	1	
						Прочие изделия		
					КСТ1,КСС1	Реле промежуточное Finder 22.32.0.230.9201	2	
					OF	Блок контакт состояния OF-С60 А9N26924	1	
					R1,R2	Резистор постоянный проволочный С5-35В-25 3900 Ом	2	
					R3,R4	Резистор постоянный проволочный С5-35В-10 10000 Ом	2	
					RСС1,RCT1	Клемма электронная ТУР 250 VDC 110430	2	
					SF	Выключатель автоматический С60Н-ДС 2Р З/С А9N61523	1	
					SF1,SF2,SF30	Выключатель автоматический С60Н-ДС 2Р 2/С А9N61522	3	

Изм.	Лист	№ докум.	Подп.	Дата	13.07.16	Лист	4

Инд. № подл.	Подп. и дата	Взам. инв. №	Инд. № дубл.	Подп. и дата

Копировал

Формат А4

Формат	Зона	Поз.	Обозначение	Наименование	Кол.	Примечание
				Реле Finder	1	
				55.34.9.220.0040		
				Реле Finder	1	
				55.34.9.220.0040+Розетка		
				Finder 94.74		
				Розетка Finder 94.74	1	
				+Кронштейн РЩ		
				Прочие изделия		
				Лампа КИПМ42-102-Б-2-36-П	1	Вкрутить в патрон
				Патрон резьбовой	1	
				E14H10П-09 УХЛ4		
				+Левая доковина РЩ		
				Детали		
			8ГК.174.123-037	Рейка	1	
			ЛБ	Схема разметки отверстий левой доковины	1	
				+Отсек ввода-вывода		
				Прочие изделия		
			SQG	Выключатель путевой	1	
				ВП19М21Б421-67 У2.17		
			ТА1А, ТА1В, ТА1С	Трансформатор тока	3	см. опр. лист
				ТОЛ-СЭЩ-10		
			VOD1	Датчик ВОД L-3 м	1	
						Лист
						5
Изм.	Лист	№ докум.	Подп.	Дата		

Копировал

Формат

A4

Формат	Зона	Поз.	Обозначение	Наименование	Кол.	Примечание
				<u>+Отсек выкатного элемента</u>		
				<u>Сборочные единицы</u>		
			6ГК.025.105	Узел установки обогрева	1	
				<u>Прочие изделия</u>		
			VOD2	Датчик ВОД L-2 м	1	
				<u>+Отсек сборных шин</u>		
				<u>Прочие изделия</u>		
			VOD	Датчик ВОД L-5 м	1	
				<u>+Правая доковина РШ</u>		
				<u>Детали</u>		
			8ГК.174.123-037	Рейка	1	
			ПБ	Схема разметки отверстий правой доковины	1	
				<u>+Прямая доковина</u>		
				<u>Прочие изделия</u>		
			УГ	Замок электромагнитный 3Б-1М УХЛ2	1	
Инв. № подл.	Подп. и дата	Взам. инв. №	Инв. № дубл.	Подп. и дата		
Изм.	Лист	№ докум.	Подп.	Дата	Лист	
				13.07.16	6	

Формат	Зона	Поз.	Обозначение	Наименование	Кол.	Примечание
				<i>Без поверхности</i>		
				<i>Прочие изделия</i>		
				<i>Перемишка втычная</i>	2	
				<i>NSYTRAL162</i>		
				<i>Перемишка втычная</i>	1	
				<i>NSYTRAL42</i>		
			<i>STM</i>	<i>Выключатель путевой</i>	1	
				<i>ВП19М21Б421-67 У2.17</i>		
				<i>Перемишка втычная</i>	2	
				<i>NSYTRAL610</i>		
				<i>Перемишка втычная</i>	4	
				<i>NSYTRAL62</i>		
				<i>Перемишка гребенчатая ТК0</i>	8	
				<i>10/2 476292</i>		
				<i>+Комплектующие изделия ЦП</i>		
				<i>Перечни комплектующих</i>		
				<i>изделий</i>		
			<i>ОГК.628.137 ЦП</i>	<i>Перечень комплектующих</i>	1	
				<i>изделий для КРУ СЭЩ-59</i>		
				<i>+Комплектующие изделия ЦРЗА</i>		
				<i>Сборочные единицы</i>		
			<i>6ГК.389.232</i>	<i>Шкаф релейный</i>	1	

Инв. № подл.	Подп. и дата	Взам. инв. №	Инв. № дубл.	Подп. и дата
--------------	--------------	--------------	--------------	--------------

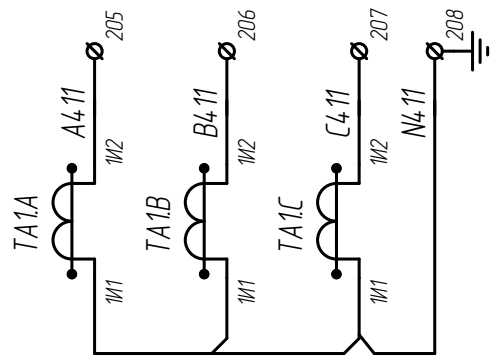
Изм.	Лист	№ докум.	Подп.	Дата		Лист
				13.07.16		8

Копировал

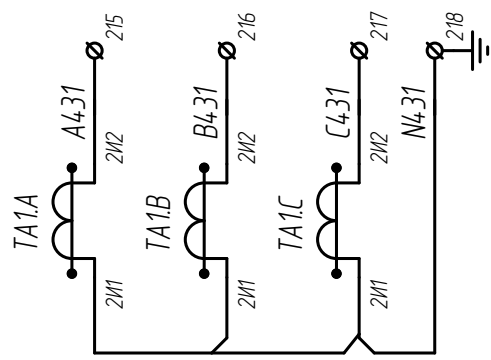
Формат

A4

ЭЭ



Учет (счетчик) 0. (S)

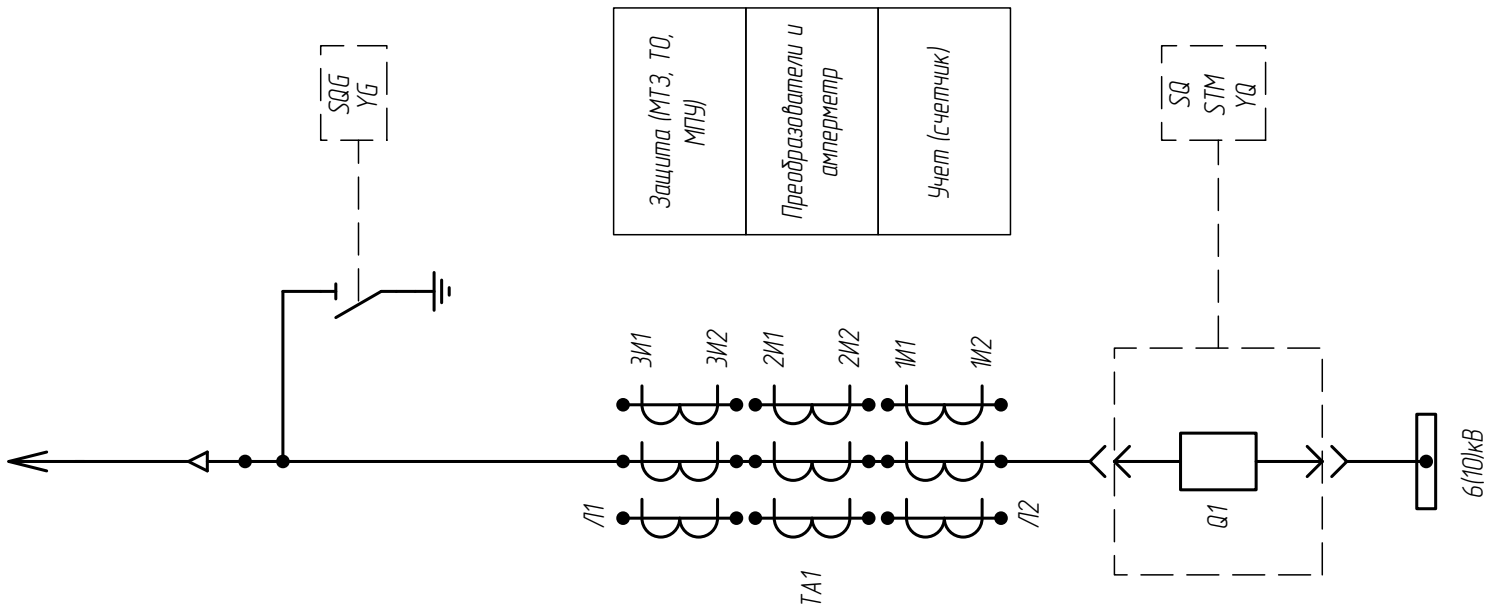


Защита (МТЗ, ТО, МПУ) 5(0P)

Преобразователи и амперметр 0.1

СХЕМА ТТ

Поясняющая схема



Изм./Лист		№ докум.	Дата	Лист	Масса	Масштаб
Разраб.			13.07.16	01		
Проб.						
Т.контр.						
Нач. отд.			13.07.16	Лист 1	Листов 10	
Н.контр.			13.07.16	ЗАО "Группа компаний "Электроцист" - ТМ Самара"		
Утв.			13.07.16			

ЭЭ

Ячейка линии с МПУ Сириус-21-Л с выключателем ВВУ-СЭЦ-Л. Схема ТТ

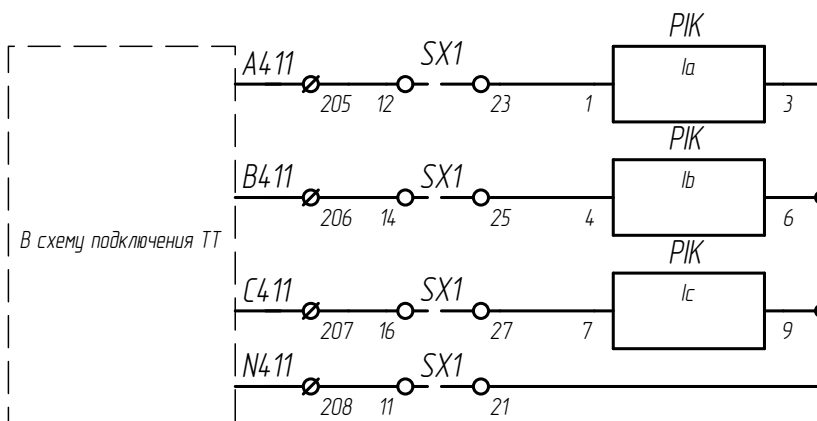
Схема электрическая принципиальная

Калибрвал
Формат А3

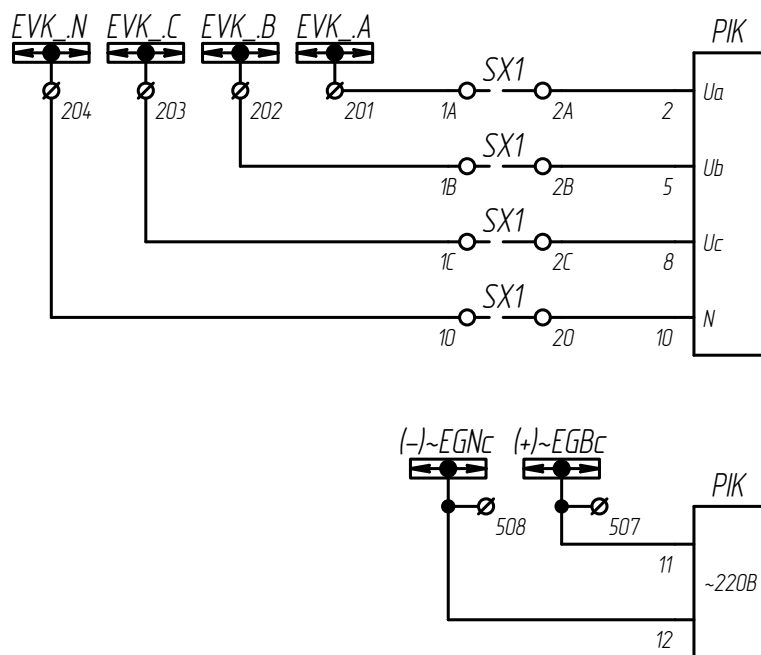
Инд. № подл.	Подп. и дата	Инд. № дубл.	Подп. и дата	Спроб. №	Лист. прмен.
--------------	--------------	--------------	--------------	----------	--------------

ЭЭ

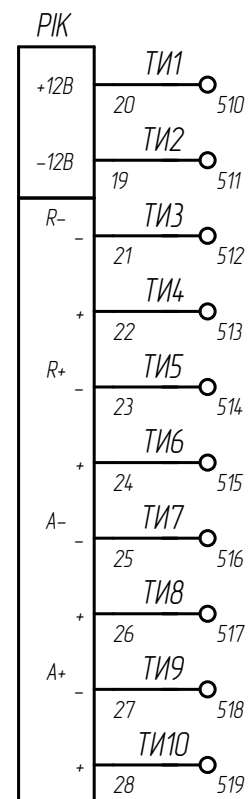
Токовые цепи



Цепи напряжения



Цепи телемеханики



Инв. № подл.	Подп. и дата
Взам. инв. №	Инв. № дубл.
Лист	Изм.

Изм.	Лист	№ докум.	Подп.	Дата
				13.07.16

ЭЭ

Лист
2

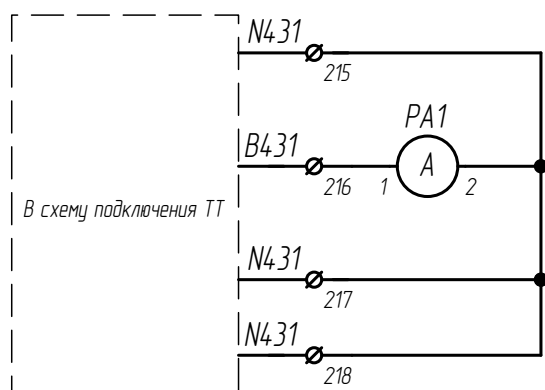
Копировал

Формат А4

ЭЭ

Цепи подключения приборов измерения

Токовые цепи



Инв. № подл.	Подп. и дата	Взам. инв. №	Инв. № дубл.	Подп. и дата

Изм.	Лист	№ докум.	Подп.	Дата
				13.07.16

ЭЭ

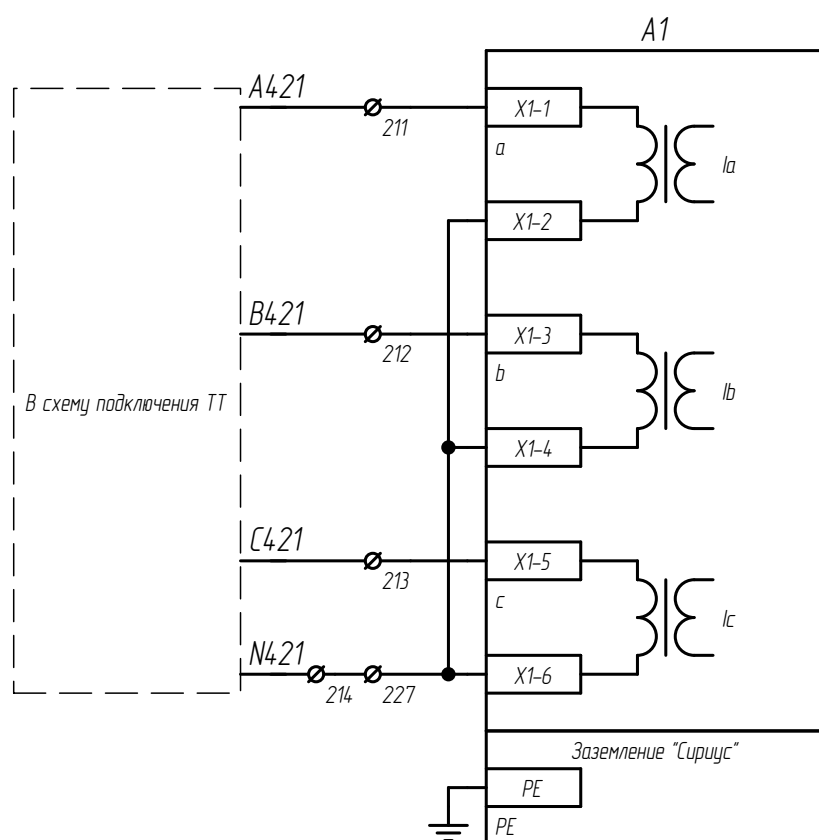
Лист
3

Копировал

Формат А4

ЭЭ

Токовые цепи МПУ



В схему подключения ТТ

Измерение тока, МТЗ,
УРОВ, ЗОФ

Заземление МПУ

Инв. № подл.	Подп. и дата
Взам. инв. №	Инв. № дубл.
Подп. и дата	
Изм.	Лист

№ докум.	Подп.	Дата
		13.07.16

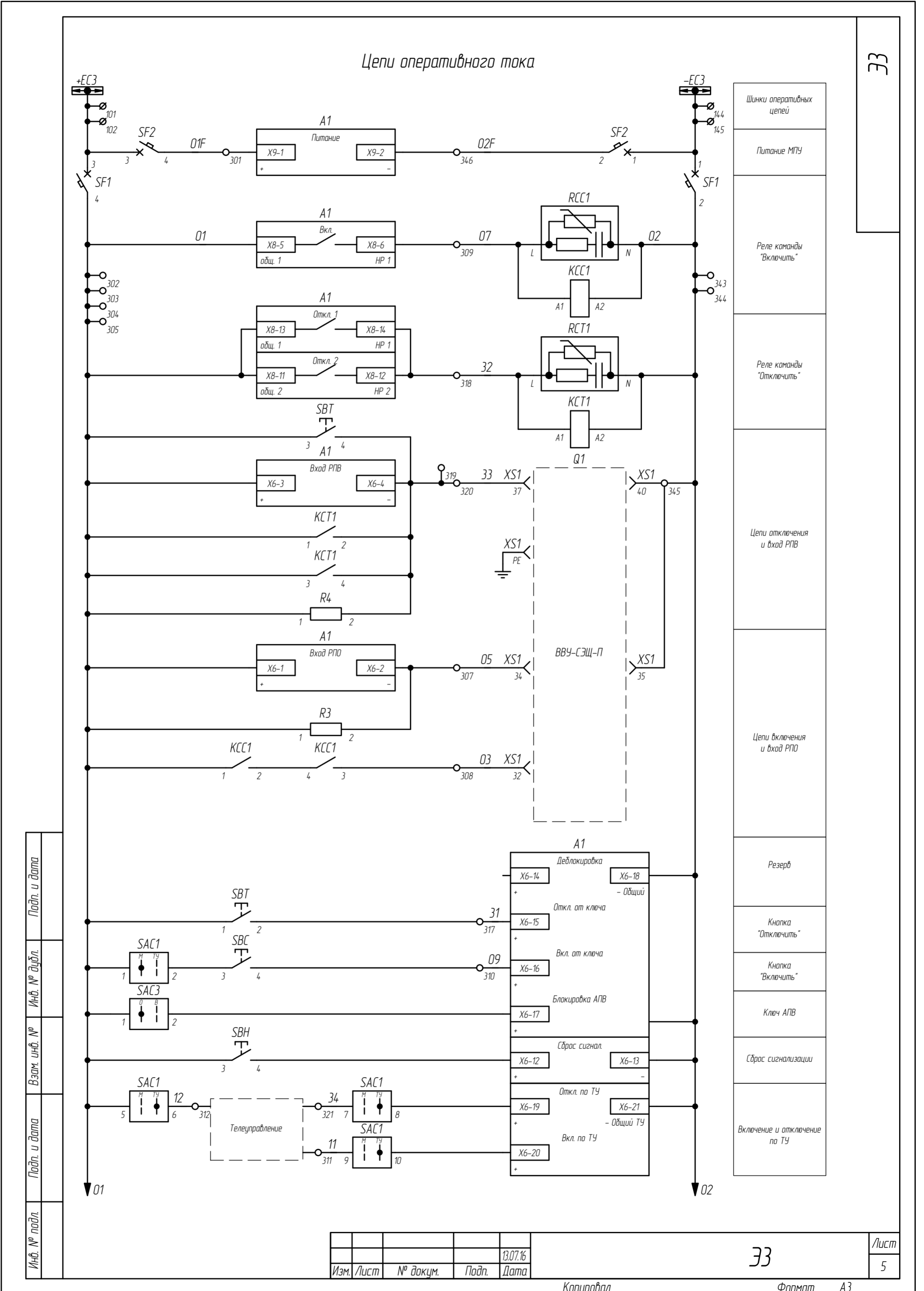
ЭЭ

Лист
4

Копировал

Формат А4

Цепи оперативного тока

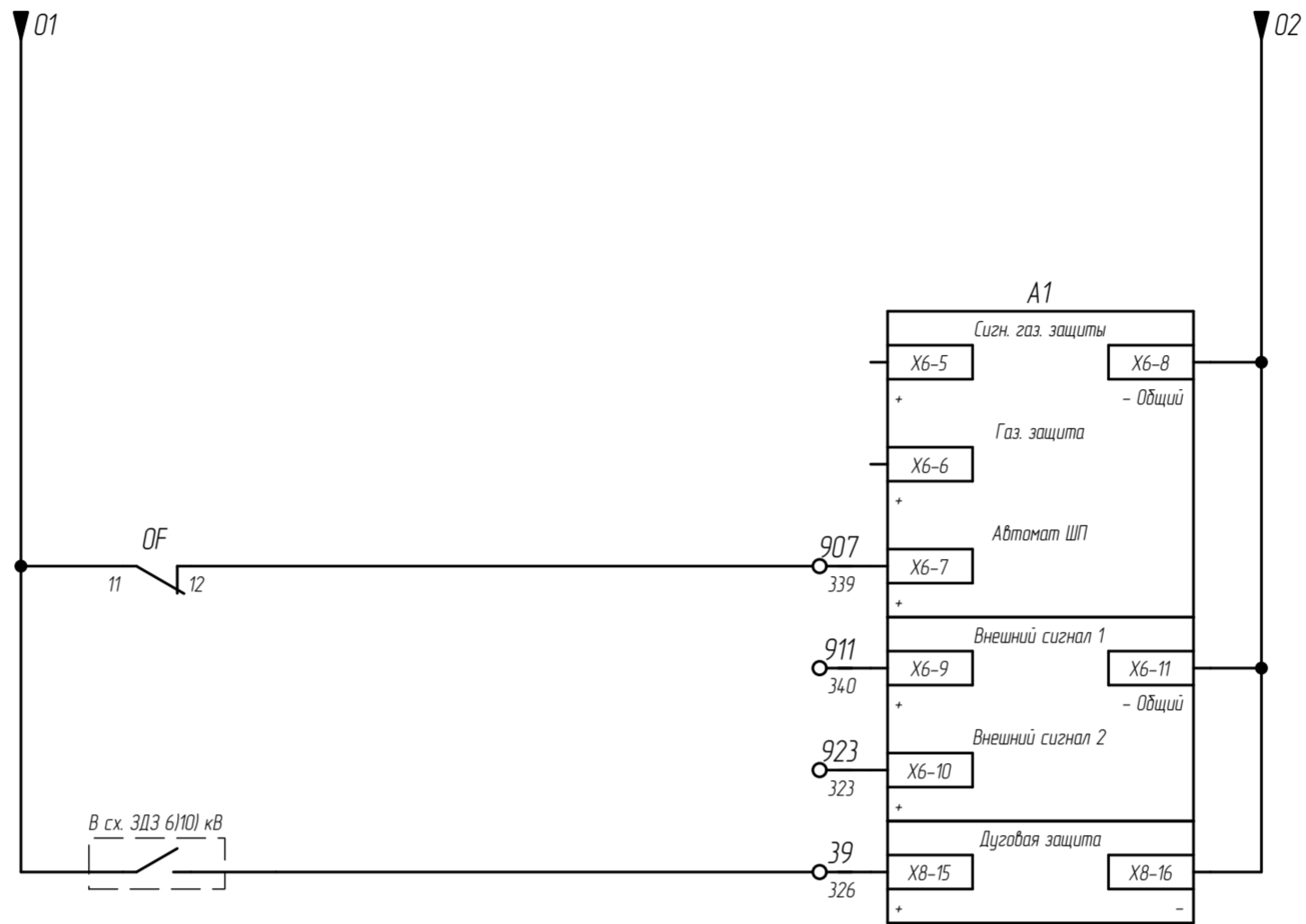


Инд. № подл.	Подп. и дата
Взам. инд. №	Инд. № дубл.
Подп. и дата	Подп. и дата

Изм.	Лист	№ докум.	Подп.	Дата
				13.07.16

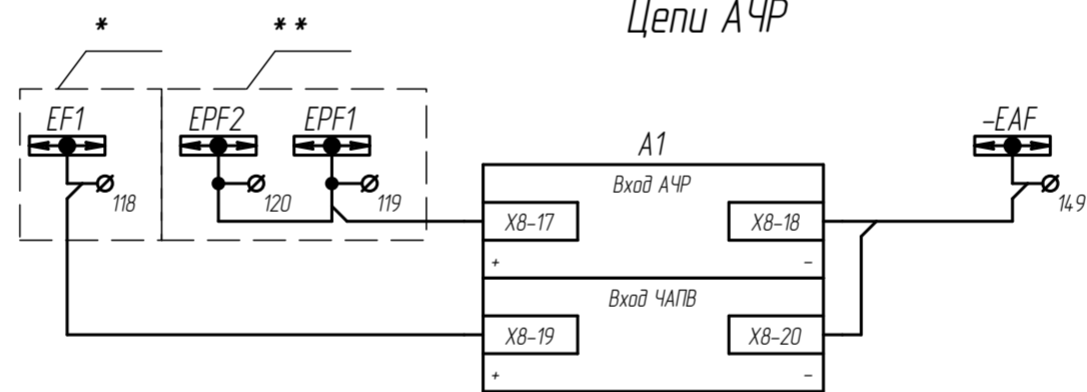
ЭЗ	Лист
5	

Цепи оперативного тока



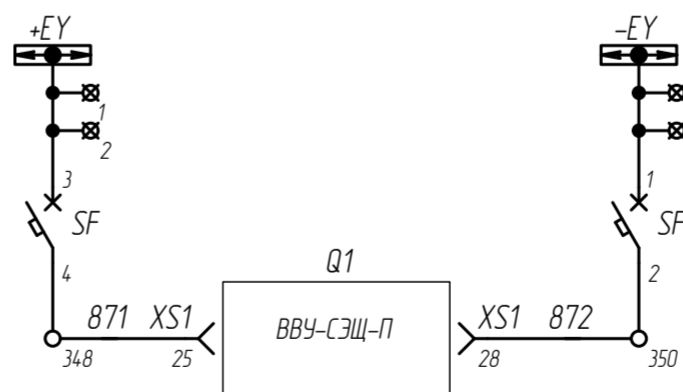
Резерв
Отключен автомат питания привода выключателя
Резерв
Резерв
Отключение с контролем по току при замыкании в отсеке ввода-вывода

Цепи АЧР



Отключение от АЧР
"Внешнее" ЧАПВ

Цепи питания привода выключателя



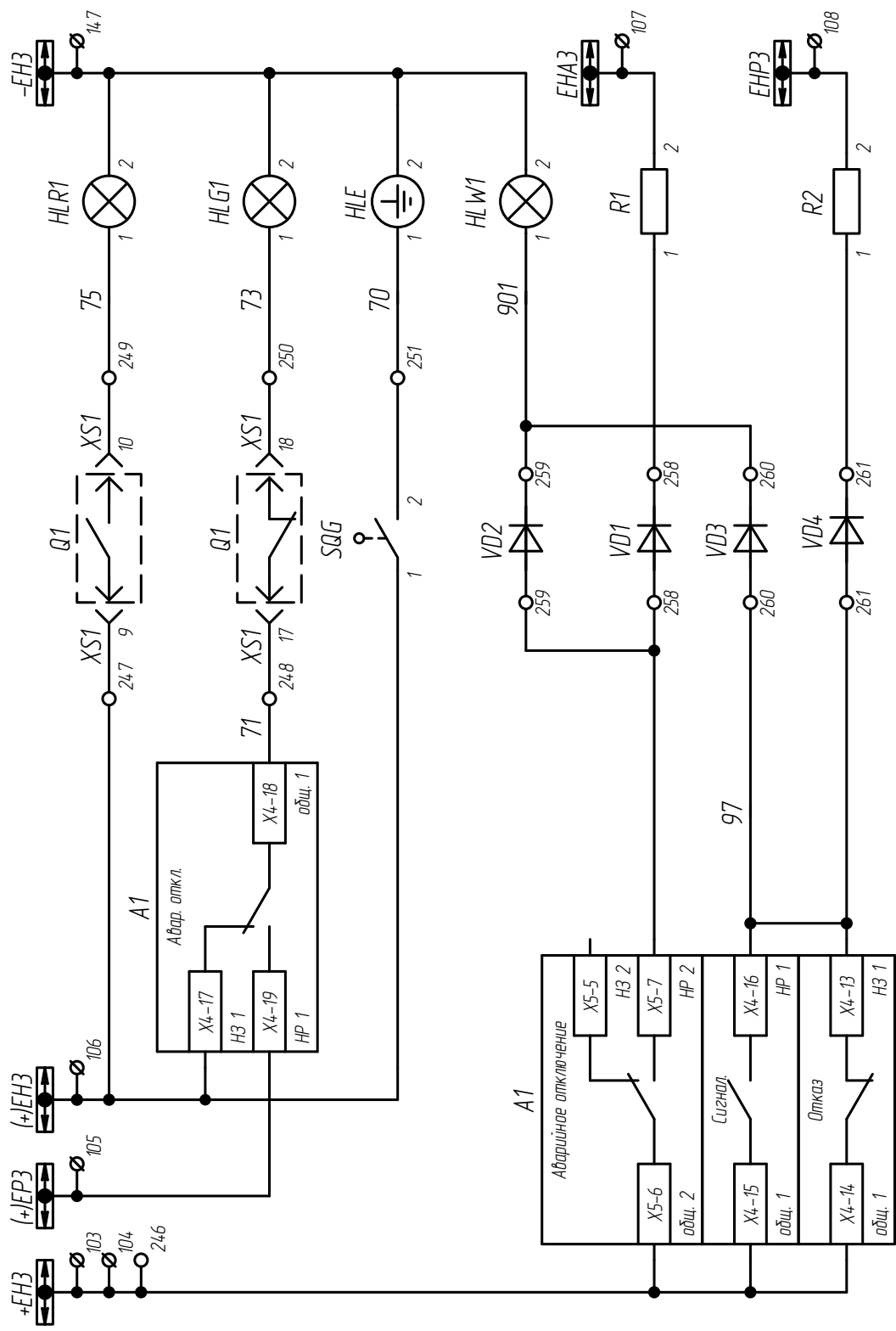
* - Разомкнуть мостик при использовании внутреннего ЧАПВ
 ** - Для выбора необходимой очереди АЧР необходимо разомкнуть (замкнуть) мостик клемм 119, 120

Инд. № подл.	Подп. и дата
Взам. инд. №	Инд. № дубл.
Подп. и дата	Подп. и дата

Изм.	Лист	№ докум.	Подп.	Дата
				13.07.16

ЭЭ

Цели сигнализации



Шинки сигнализации	
Световая сигнализация	
"ВКЛЮЧЕНО"	
"ОТКЛЮЧЕНО"	
"ЭН включен"	
"Аварийная ситуация"	
Аварийное отключение выключателя	
Предупредительная сигнализация	

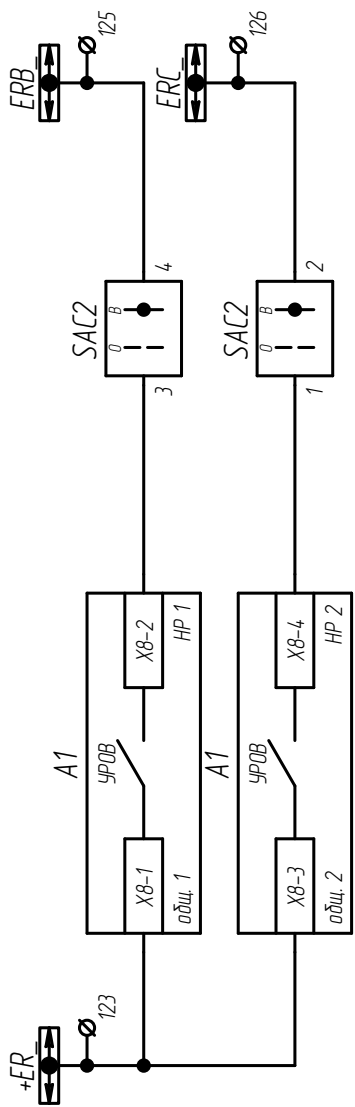
Инд. № подл.	Подп. и дата
Инд. № дудл.	Подп. и дата
Взам. инд. №	

Изм./Лист	№ докум.	Подп.	Дата
			13.07.16
ЭЭ			Лист
Копирвал			7

Формат А3

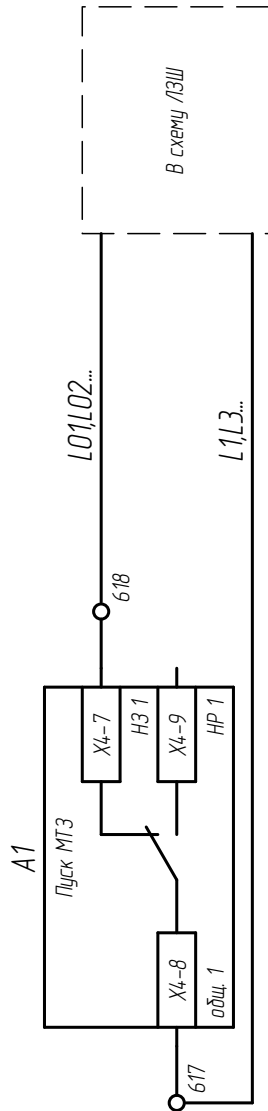
ЭЭ

Цепи УРОВ



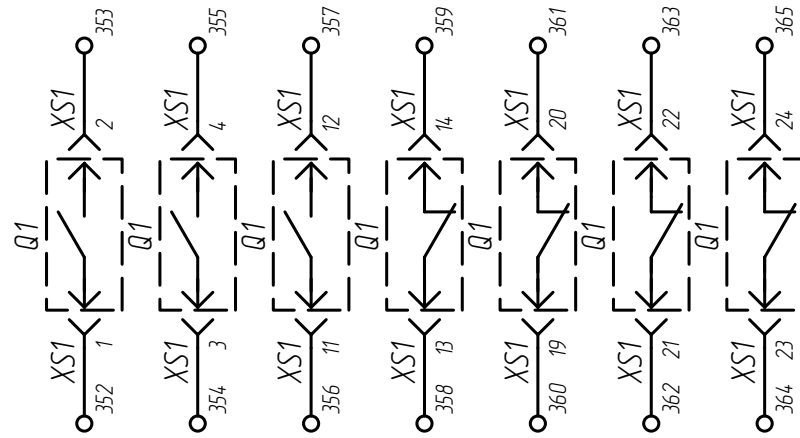
Отключение ввода и секционного выключателя 6(10) кВ от УРОВ линии

Цепи ЛЗШ

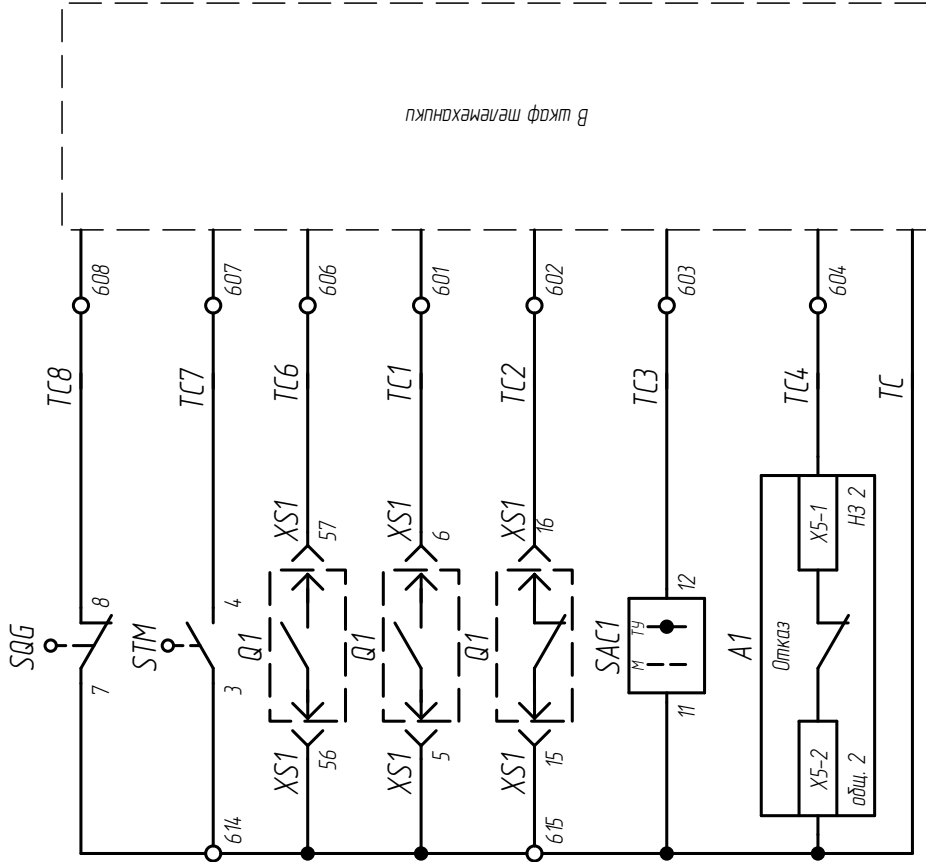


Блокировка защиты шин 6(10) кВ при КЗ на присоединениях

Резерв



Цепи телемеханики



В шкафу телемеханики

Сигнал "ЭН отключен" (контакт замыкается)	[Сигнализация положения выключателя "Вкл." "Откл."]
Сигнал "ВЗ в рабочем положении" (контакт замыкается)	
Сигнал "Пружина выведена"	
Ключ выбора управления (Местное или УУ)	
Тестирование работы вышестоящих защит	
Общий "+"	

Инд. № подл.	Подп. и дата	Взам. инд. №	Инд. № дубл.	Подп. и дата
--------------	--------------	--------------	--------------	--------------

Изм./Лист	№ докум.	Подп.	Дата	13.07.16
ЭЭ				

Копировал: АЗ

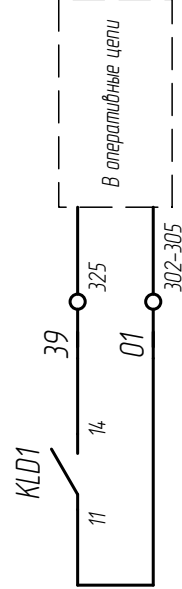
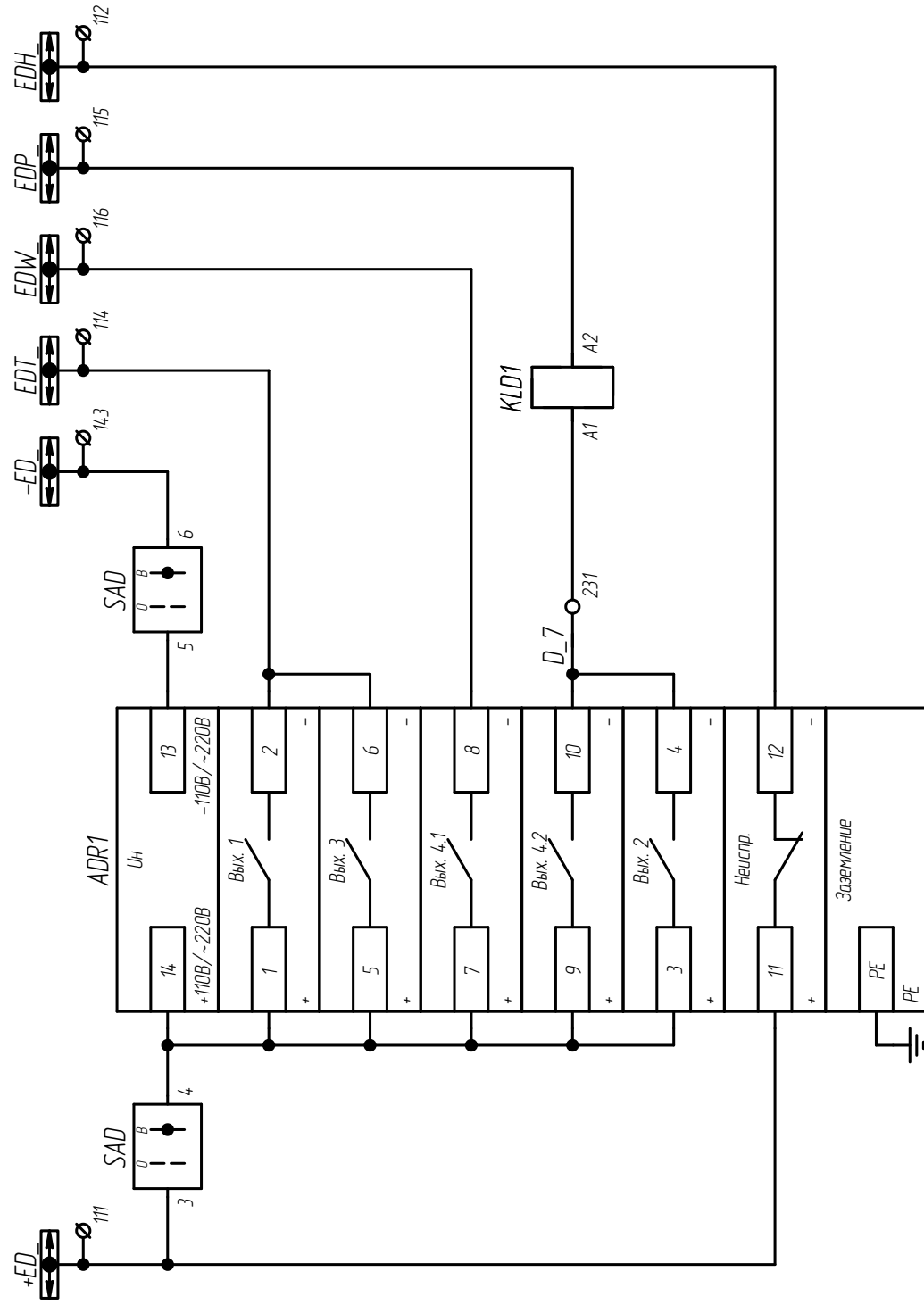
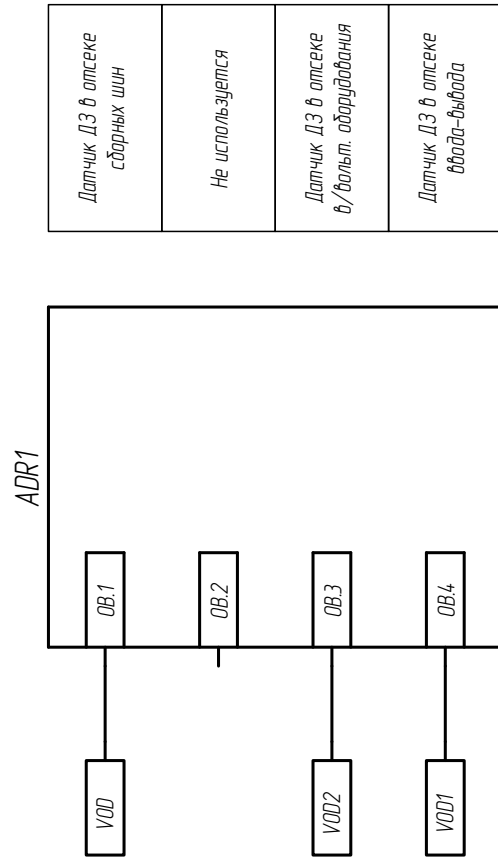
Формат: А3

Лист

8

ЭЭ

Цепи ЗДЗ



Шинки ЗДЗ секции 610кВ
Переключатель ввода в работу устр-ва АDR1
Отсек СШ
Отсек в/вып. оборудования
Отсек ввода-вывода и реле селективного отключения линии
Не используется
Неисправность устройства АDR1
Заземление устройства АDR1

СД अनुरोधов

Отключение выкл. с контролем по току при замыкании в отсеке ввода-вывода

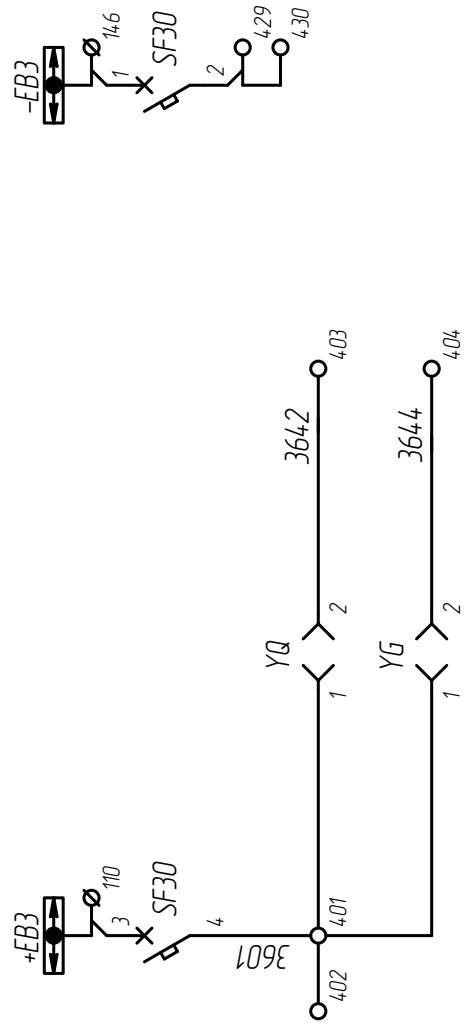
Изм./Лист	№ докум.	Подп.	Дата
			13.07.16
ЭЭ			Лист
			9

Копирбайл Формат АЗ

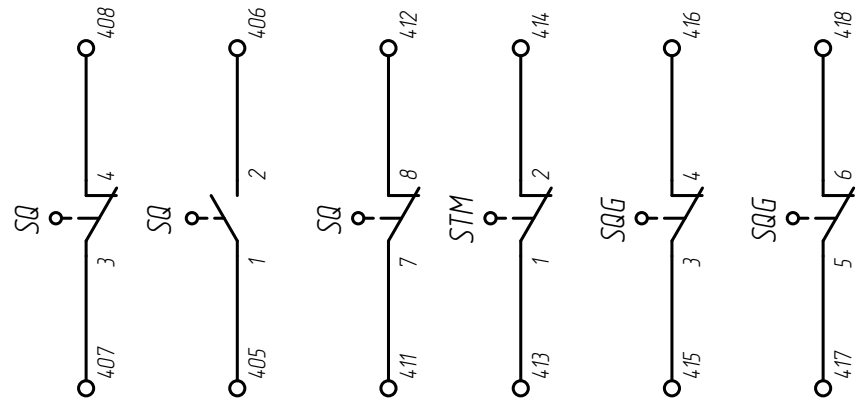
Инд. № подл.	Подп. и дата	Взам. инд. №	Инд. № подл.	Подп. и дата

ЭЭ

Цепи электромагнитной блокировки



Выходные контакты



В цепь с блок-замком шинного ЭН 10161 кВ
Резерв

Диаграммы работы контактов путевого выключателя

Положение выкатного элемента	ВП19М21Б421-67 42.17		Положение засылающего ножа	ВП19М21Б421-67 42.17
	SQ	STM		
Рабочее			Отключен	
Контрольные			Включен	

+ путевого выключатель в срабатываемом положении (толкатель прижат)
- путевого выключатель в несрабатываемом положении (толкатель свободен)

Инд. № подл.

Подп. и дата

Взам. инд. №

Инд. № дудл.

Подп. и дата

Изм./Лист	№ докум.	Подп.	Дата
			13.07.16

ЭЭ

Формат А3

Копировал

Лист 10

Перв. примен.		Формат	Зона	Поз.	Обозначение	Наименование	Кол.	Примечание	
Справ. №						<u>Документация</u>			
					МЧ	Монтажный чертёж	X		
					ЭЗ	Схема электрическая принципиальная	X		
						<u>+Выкатной элемент</u>			
						<u>Детали</u>			
					ОГК.811.910	Схема выкатного элемента	1		
						<u>+Дверь РЩ</u>			
						<u>Сборочные единицы</u>			
					6ГК.027.877	Крепление и установка держателей этикеток для прибора СКЛ11	1		
					6ГК.027.878	Крепление и установка держателей этикеток для прибора КЕ-011	2		
					6ГК.027.879	Крепление и установка держателей этикеток для прибора РЭУ11	2		
					6ГК.027.880	Крепление и установка держателей этикеток для прибора ПП-53	3		
Инв. № подл.	Изм.	Лист	№ докум.	Подп.	Дата	Ячейка ТН с МПУ Сириус-ТН	Лит.	Лист	Листов
	Разраб.				13.07.16		А	1	8
	Пров.						ЗАО "Группа компаний "Электроцит"-ТМ Самара"		
	Т.контр.						Спецификация		
	Н.контр.				13.07.16		Копировал		
	Утв.				13.07.16		Формат А4		

Формат	Зона	Поз.	Обозначение	Наименование	Кол.	Примечание
			БГК.028.486	Крепление и установка универсального держателя этикеток	1	
				<u>Детали</u>		
			ДВ	Схема разметки отверстий двери	1	
				<u>Прочие изделия</u>		
			A1	Устройство защиты и автоматики СИРИУС-ТН-220-_-	1	см. опр. лист
			AD1	Дуговая защита ДУГА-БЦ_-	1	см. опр. лист
			ADR1	Устройство микропроцессорное ДУГА-О	1	
			HLE	Указатель заземления диодный NEF30-WUG 220V DC	1	
			HLW1	Лампа полупроводниковая коммутаторная СКЛ11-Ж-2-220 (ЖЕЛТАЯ)	1	
			PV	Вольтметр Ц42703_-	1	см. опр. лист
			SA1	Переключатель пакетный ПП53-16 1 088 1 УХЛ4	1	
			SB	Выключатель кнопочный ВК42-15-202011-00 УХЛ4	1	
			SBH	Выключатель кнопочный КЕ011 УЗ ИСП.1 ЧЕРН.	1	
			SN	Переключатель пакетный ПП53-16 1 101 1 УХЛ4	1	
Инв. № подл.	Подп. и дата	Взам. инв. №	Инв. № дубл.	Подп. и дата		
Изм.	Лист	№ докум.	Подп.	Дата		
				13.07.16	Лист 2	

Копировал

Формат

A4

Формат	Зона	Поз.	Обозначение	Наименование	Кол.	Примечание
			кА1	Проставка выносная для Дуга-БЦ_ L=170 мм	1	для Дуга-БЦ
				+Дно РШ		
				Сборочные единицы		
			6ГК.037.170-001	Крепление и установка электронагревателя	1	
				Прочие изделия		
			РК1	Электронагреватель РРН ОЗО-М	1	
			ХР2	Узел сборки разъема "Ите" 6ГК.266.065-03	1	
				+Задняя стенка РШ		
				Сборочные единицы		
			6ГК.037.616	Установка резисторов на лист	2	
			6ГК.037.616-01	Установка резисторов на лист	2	
				Детали		
			8ГК.046.033-03	Лапка	4	
			8ГК.14.1907	Скоба	2	
			8ГК.174.123-001	Рейка	1	
			8ГК.174.123-008	Рейка	3	
						Лист
						3

Изм. Лист № подл. Подп. и дата. Взам. инв. № Инв. № дубл. Подп. и дата.

Изм. Лист № докум. Подп. Дата 13.07.16

Копировал Формат А4

Формат		Зона		Поз.	Обозначение	Наименование	Кол.	Примечание
						+Отсек ввода-вывода		
						Прочие изделия		
					SQG	Выключатель путевой	1	
						ВП19М21Б421-67 У2.17		
					VOD1	Датчик ВОД L-3 м	1	
						+Отсек выкатного элемента		
						Прочие изделия		
					VOD2	Датчик ВОД L-2 м	1	
						+Отсек сборных шин		
						Прочие изделия		
					VOD	Датчик ВОД L-5 м	1	
						+Правая доковина РШ		
						Детали		
					8ГК.174.123-037	Рейка	1	
					ПБ	Схема разметки отверстий	1	
						правой доковины		
Инв. № подл.	Подл. и дата	Взам. инв. №	Инв. № дубл.	Подл. и дата				Лист
								5
				13.07.16				
Изм.	Лист	№ докум.	Подп.	Дата				

Копировал

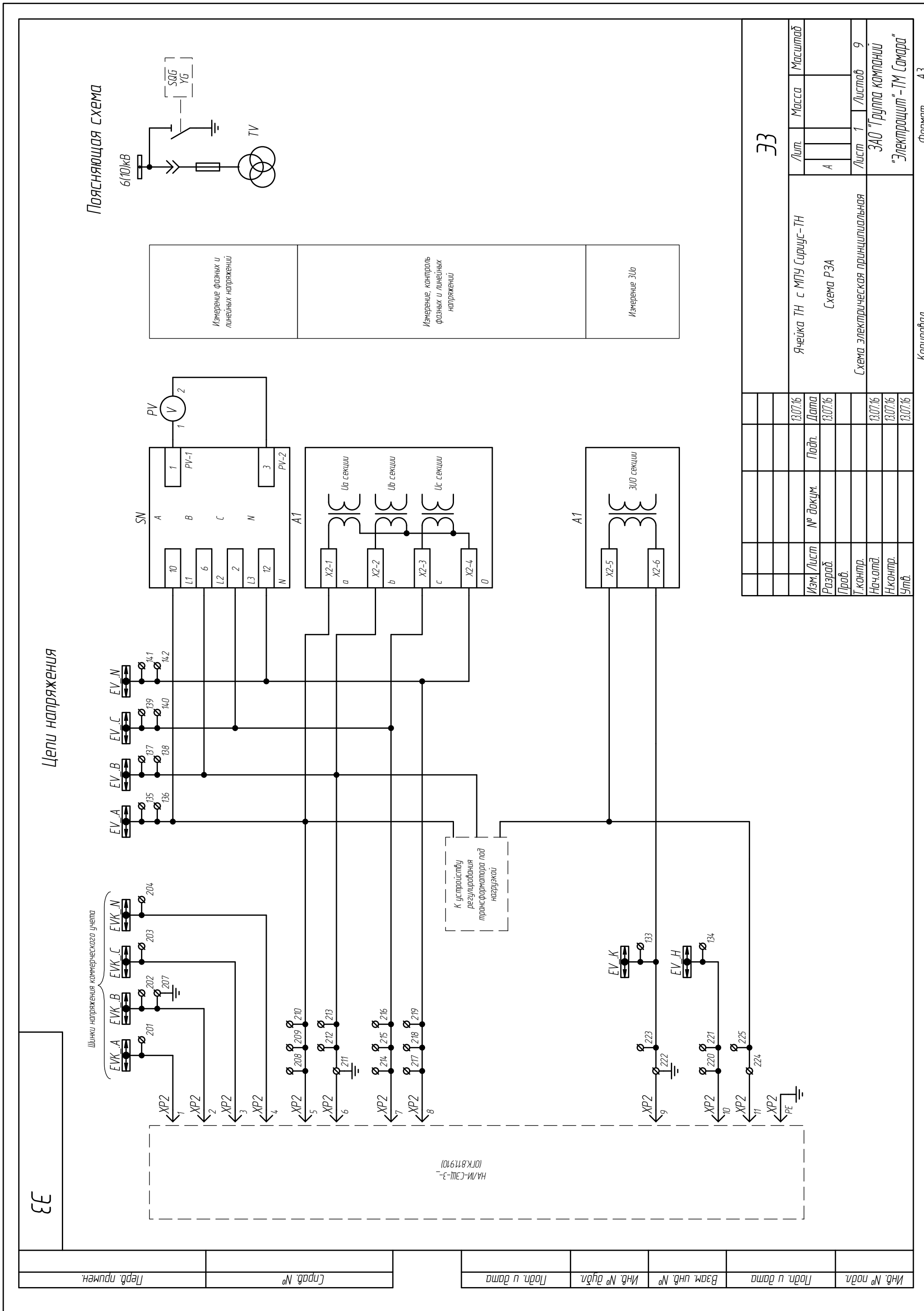
Формат

А4

Формат	Зона	Поз.	Обозначение	Наименование	Кол.	Примечание	
				+Прямая доковина			
				<u>Прочие изделия</u>			
		УГ		Замок электромагнитный ЗБ-1М УХЛ2	1		
				+Ряды зажимов			
				<u>Прочие изделия</u>			
		VD1...VD10		Модуль диодный NSYTRASV2	10		
		XT...XT,XT1...XT6		Табличка для маркировки ME 3 496300	16		
		XT...XT,XT1...XT6		Стопор концевой KD 7 495219	24		
		XT...XT,XT2...XT6		Крышка NSYTRAC22	10		
		XT...XT,XT2...XT6		Клемма проходная NSYTRV62	193		
				Крышка NSYTRAC162	4		
		XT		Клемма силовая NSYTRV162	8		
		XT1,XT2,XT5		Клемма измерительная WGO 2 IR 375909	90		
		XT1,XT2,XT5		Крышка NPP WGO 2 IR 450249	4		
				Держатель крышки для опломбирования KD 6A 495109	2		
		XT2,XT3		Клемма базовая NSYTRV42TB	10		
Инв. № подл.		Подп. и дата					
Взам. инв. №		Подп. и дата					
Инв. № дубл.		Подп. и дата					
Инв. № подл.		Подп. и дата					
Изм.	Лист	№ докум.	Подп.	Дата			
				13.07.16			
						Лист	6

Формат	Зона	Поз.	Обозначение	Наименование	Кол.	Примечание
			ОГК.628.137 ЦРЗА	Перечень комплектующих изделий для КРУ СЭЩ-59	1	
Инв. № подл.	Подп. и дата	Взам. инв. №	Инв. № дубл.	Подп. и дата		
					13.07.16	
Изм.	Лист	№ докум.	Подп.	Дата		Лист 8

Копировал _____ Формат А4



ЭЭ

ЭЭ

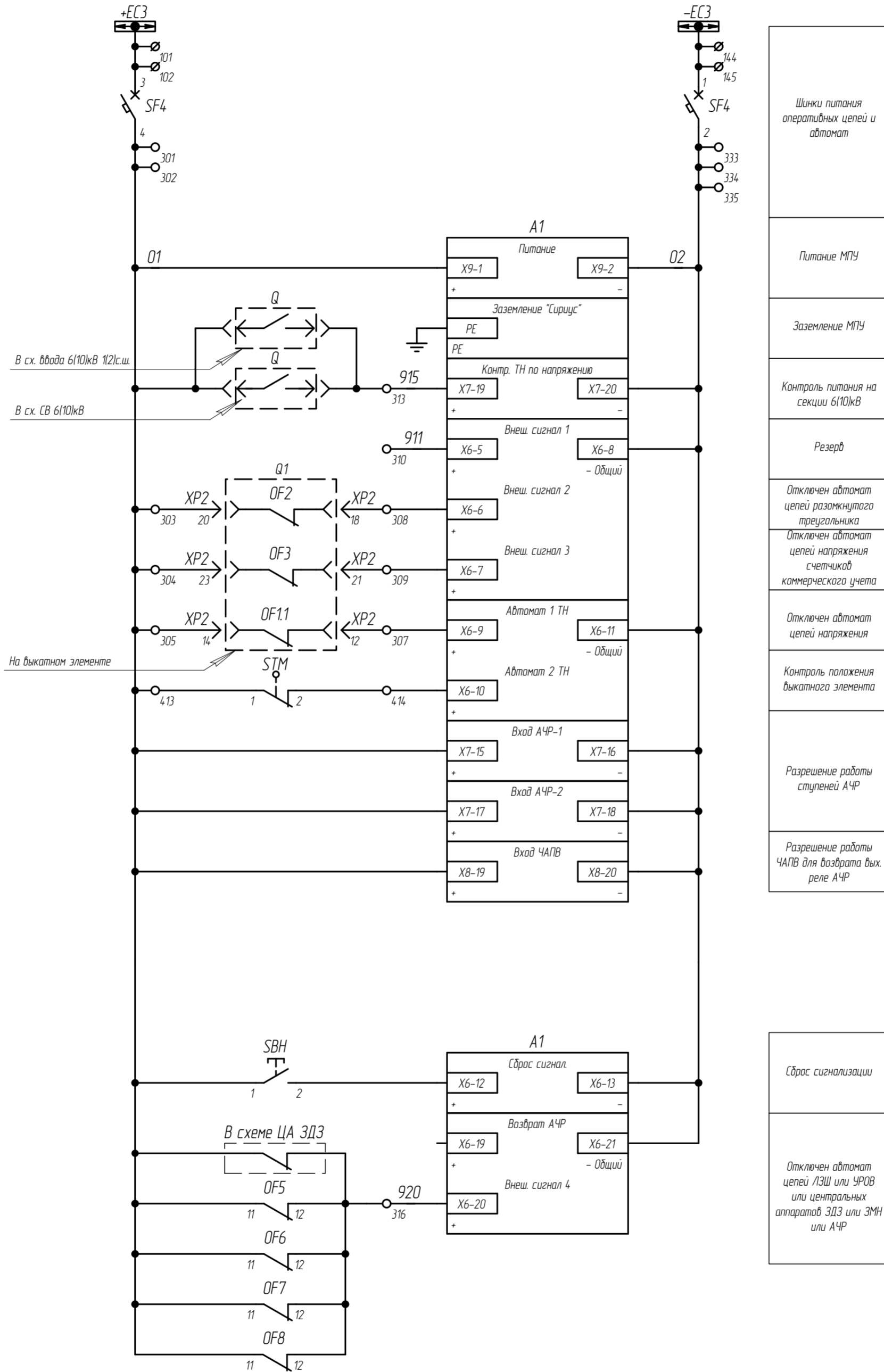
Инв. № подл.	Подп. и дата	Взам. инв. №	Инв. № дудл.	Подп. и дата	Спроб. №	Лист притен.
--------------	--------------	--------------	--------------	--------------	----------	--------------

Изм./Лист	№ докум.	Подп.	Дата	Лист	Масса	Масштаб
Разраб.			13.07.16	А		
Проб.				Лист 1		Листов 9
Нач. отд.			13.07.16	ЗАО "Группа компаний "Электротрим-ТМ Самара"		
Н.контр.			13.07.16	Схема электрическая принципиальная		
Чтб.			13.07.16	Ячейка ТН с МПУ Сиррус-ТН		
				Схема РЗА		

Формат А3

Копировал

Цепи оперативного тока



Инд. № подл.	Подп. и дата
Взам. инд. №	Инд. № дубл.
Инд. № подл.	Подп. и дата

Изм.	Лист	№ докум.	Подп.	Дата
				13.07.16

ЭЗ

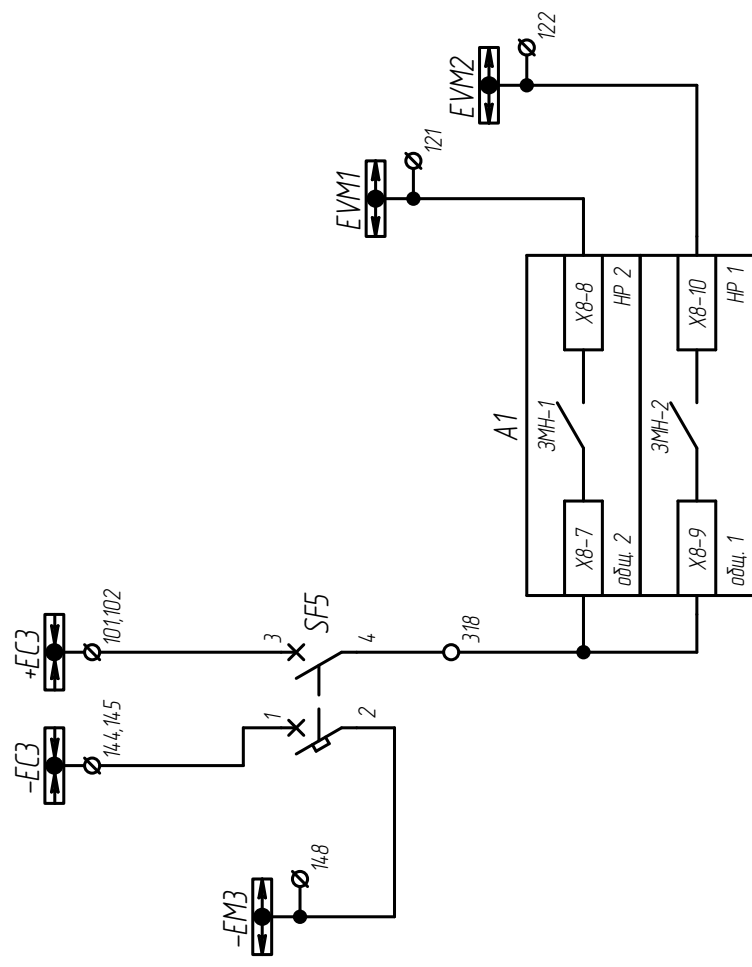
Лист
2

Копировал

Формат А3

ЭЭ

Образование шинки групповой ЗМН



Шинки питания
Шинка " - " ЗМН
Шинка EVM1 - ЗМН 1 очередь
Шинка EVM2 - ЗМН 2 очередь

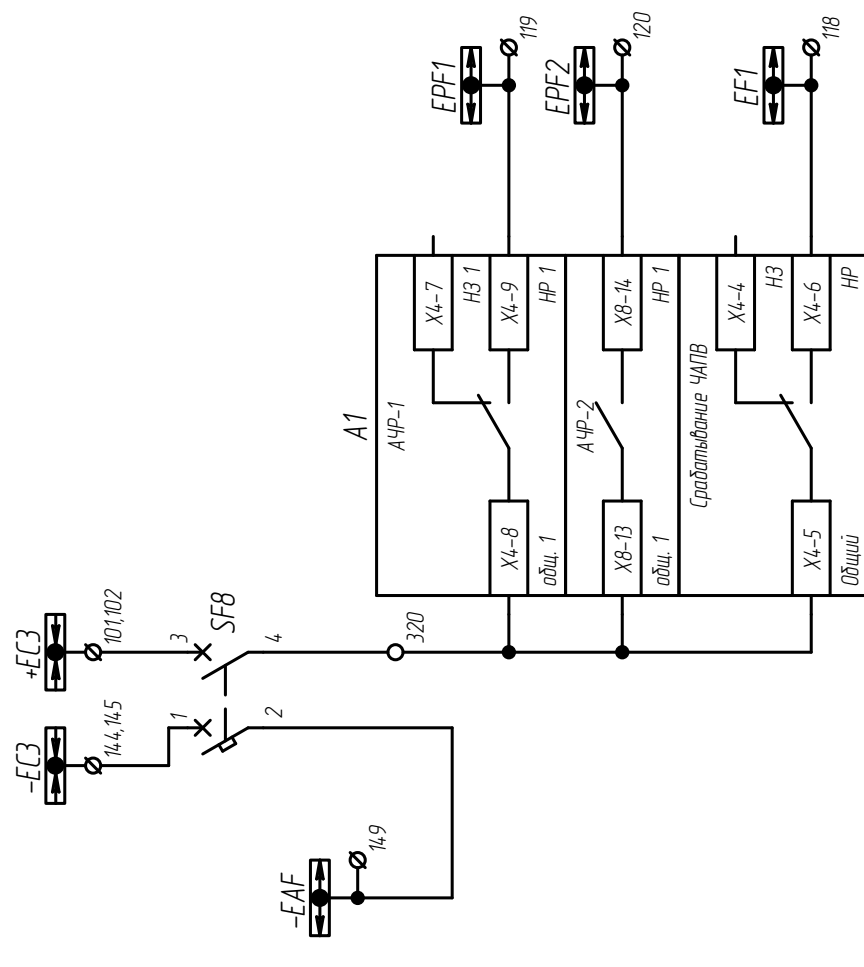
Инд. № подл. Подл. и дата Инд. № дудл. Инд. № №

Взам. инд. №

Подл. и дата

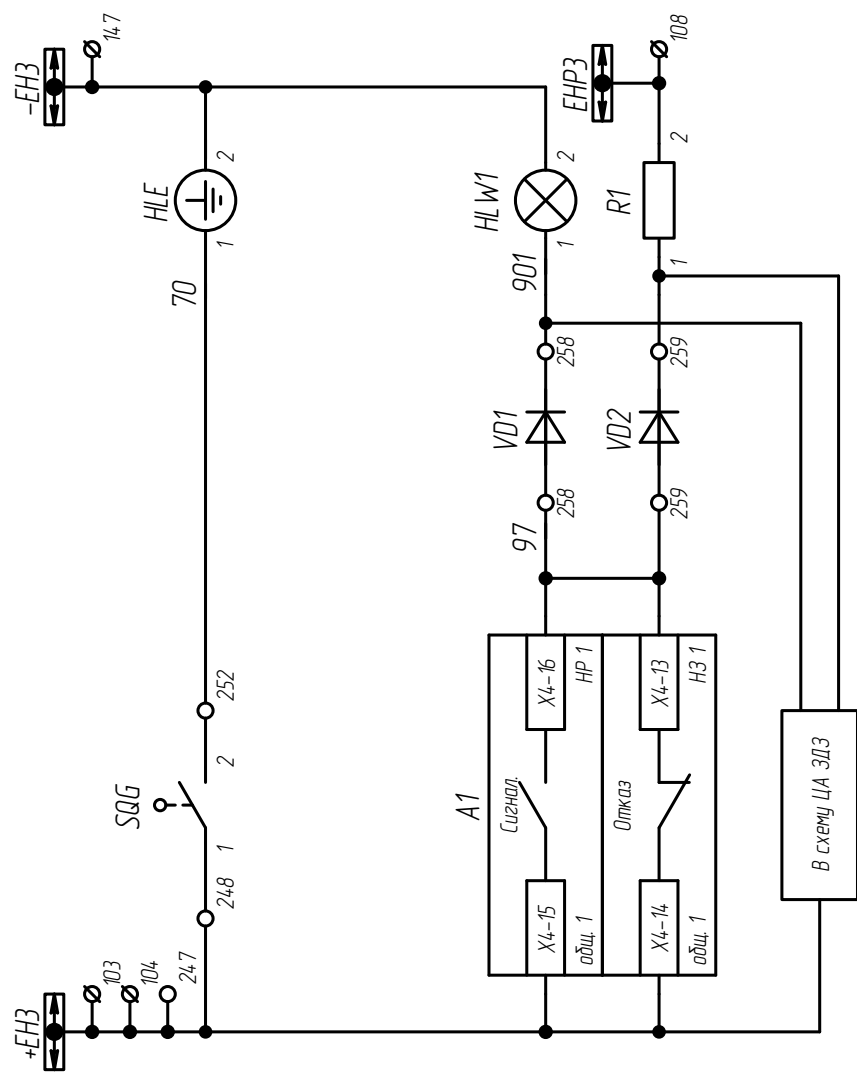
ЭЭ

Образование шинки АЧР



Шинки питания и автомат
Шинка " - " АЧР
Шинка EFP1 - АЧР 1 очередь
Шинка EFP2 - АЧР 2 очередь
Шинка ЧАПВ - только при "высшем" ЧАПВ на линиях 610Д кВ

Цепи сигнализации



Шинки сигнализации
ЗМ включен
Линия "Аварийная сигнализация"
Предупредительная сигнализация

Изм./Лист	№ докум.	Подп.	Дата	Лист
			13.07.16	3

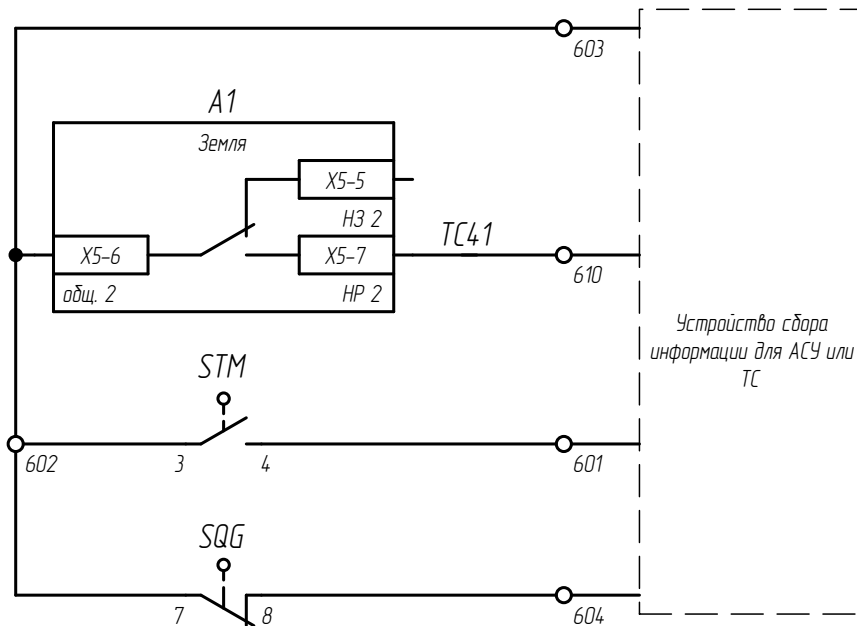
ЭЭ

Копировал

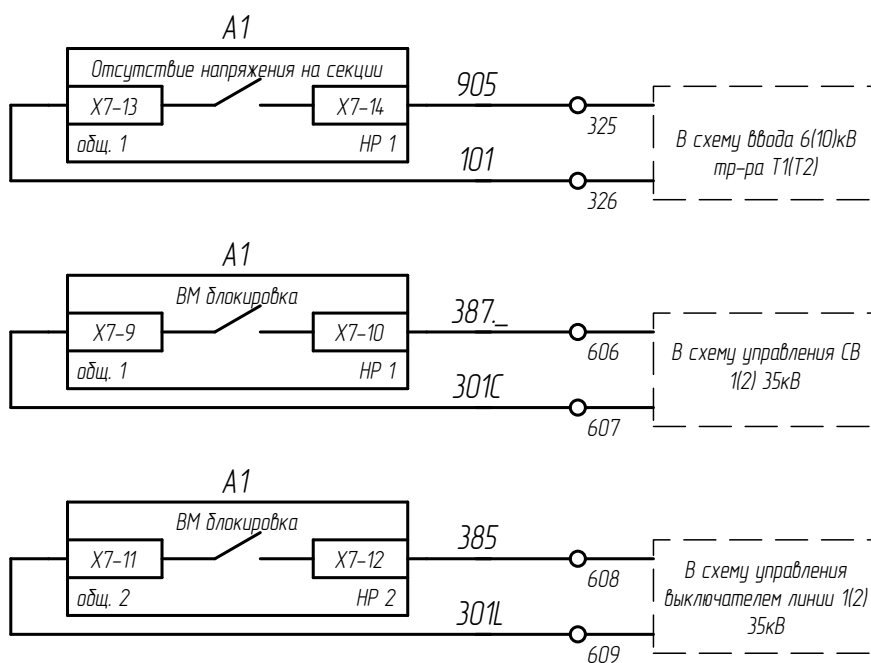
Формат А3

ЭЭ

Выходные цепи



Общий "+"
"Земля в сети 6(10)кВ"
Сигнал "Выкатной элемент в рабочем положении"
Сигнал "ЗН отключен"



Блокировка функции минимального напряжения в МПУ ввода при отключении автомата или выкатной тележке ТН шин 10(6)кВ
--

Пуск МТЗ ВН по напряжению на шинах 6(10)кВ или резерв

Инд. № подл.	Подп. и дата
Взам. инв. №	Инд. № дубл.
Подп. и дата	Подп. и дата

Изм.	Лист	№ докум.	Подп.	Дата
				13.07.16

ЭЭ

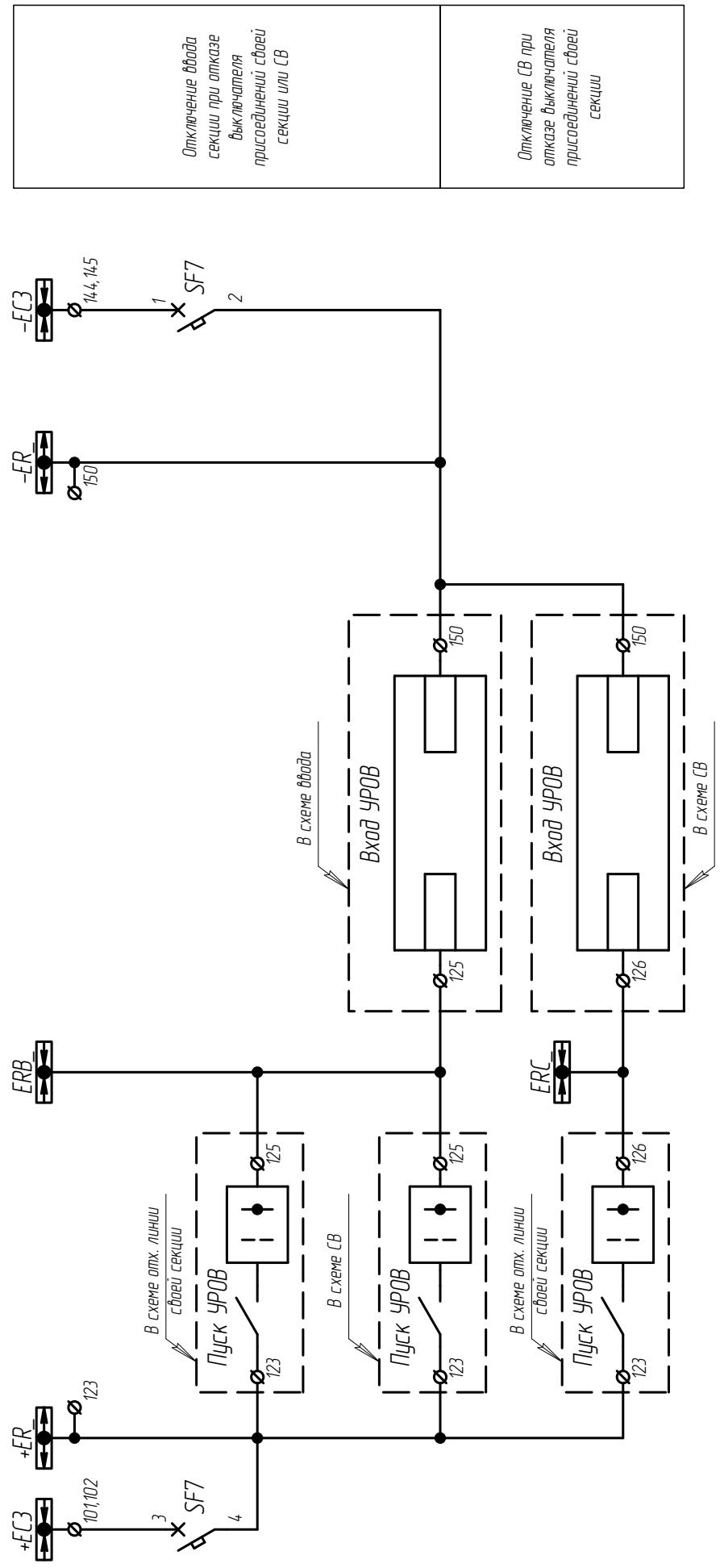
Лист
4

Копировал

Формат А4

ЭЭ

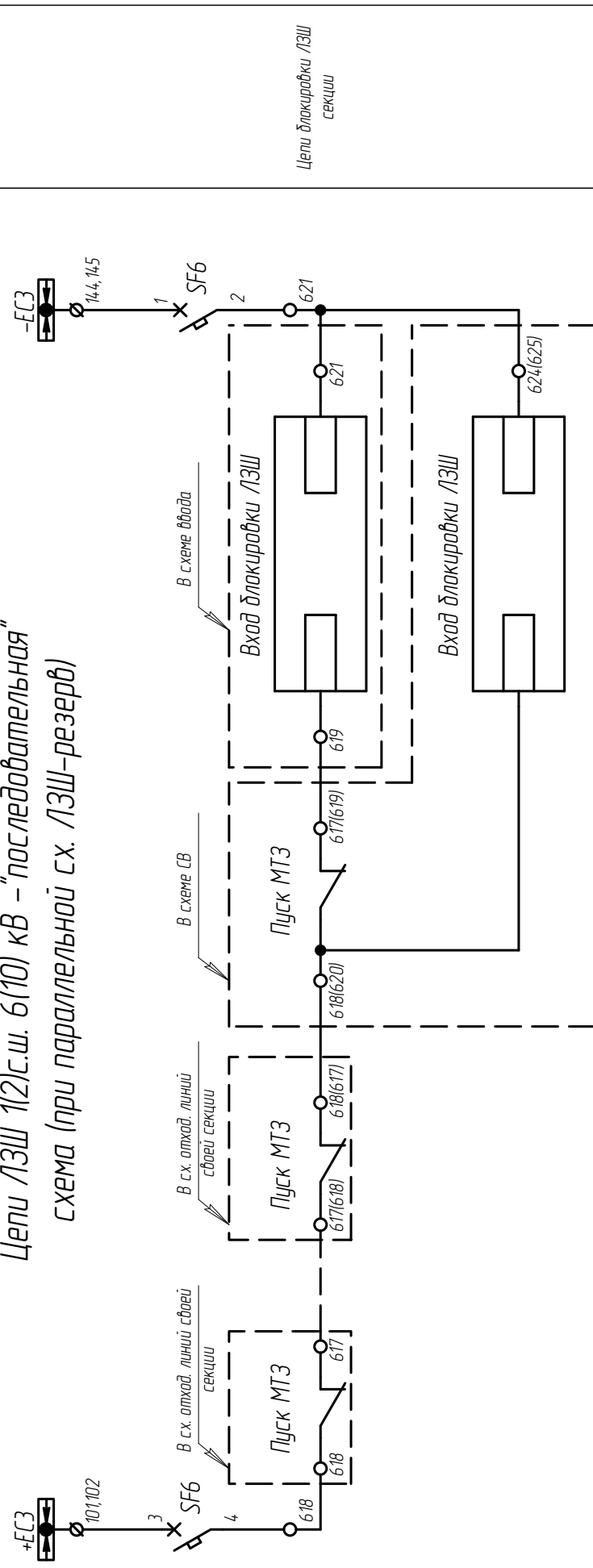
Цепи УРОВ 1(2)с.ш. 6(10) кВ с индивидуальным автоматом (или резерв)



Отключение ввода секции при отказе выключателя присоединений своей секции или СВ

Отключение СВ при отказе выключателя присоединений своей секции

Цепи ЛЗШ 1(2)с.ш. 6(10) кВ – "последовательная" схема (при параллельной сх. ЛЗШ-резерв)



Цепи блокировки ЛЗШ секции

Инд. № подл.	Подп. и дата	Взам. инд. №	Инд. № дудл.	Подп. и дата
--------------	--------------	--------------	--------------	--------------

Изм./Лист	№ докум.	Подп.	Дата
			13.07.16

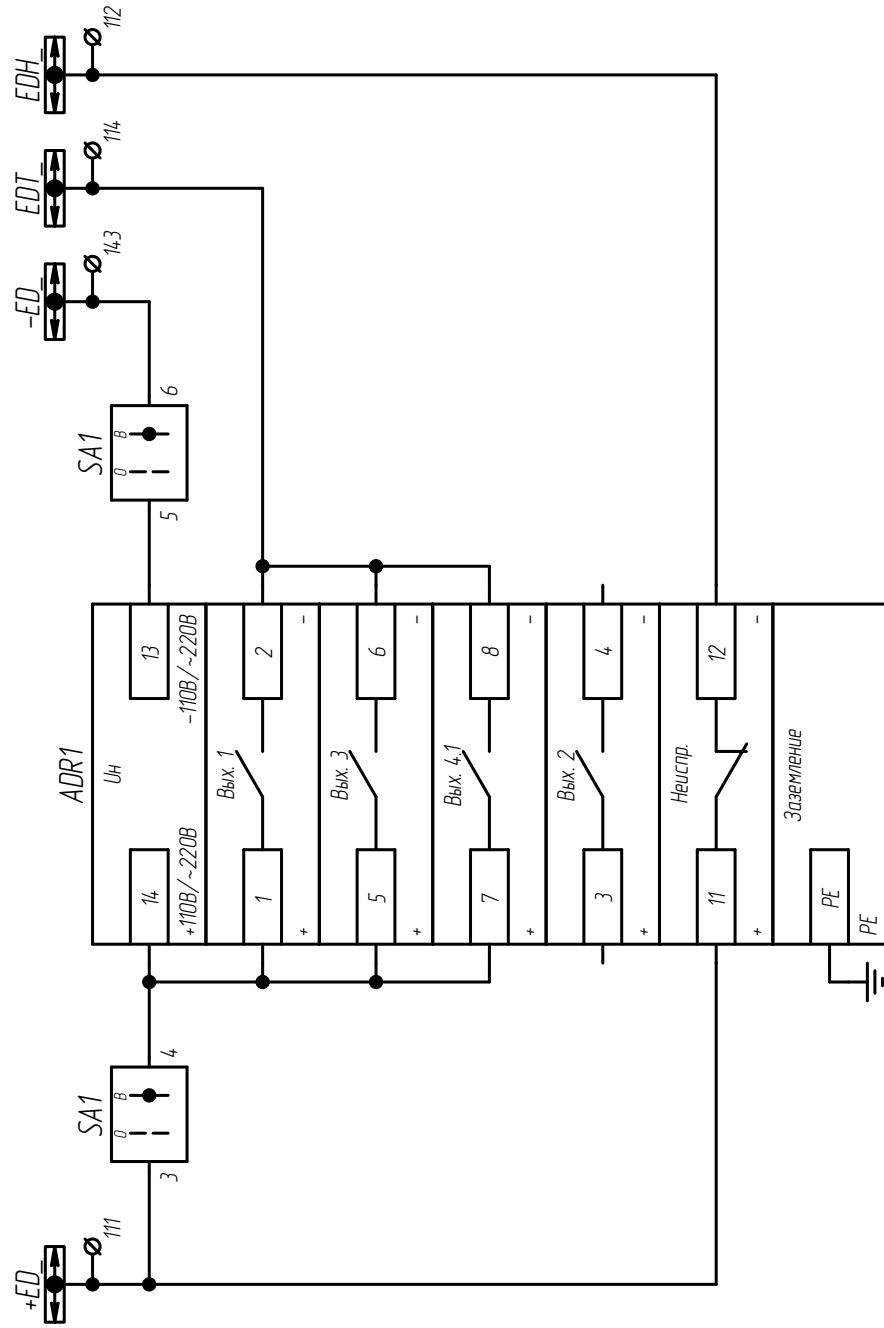
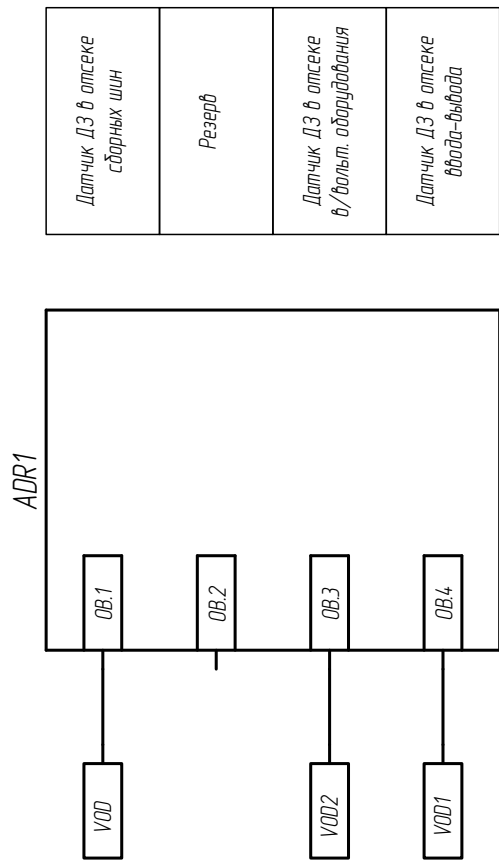
ЭЭ

Формат А3

Копировал

ЭЭ

Цепи ЗДЗ



Шинки ЗДЗ секции 610кВ				
Переключатель ввода в работу устр-ва АDR1				
ЭП (аналоговый)				
Отсек СШ				
Отсек в/вольт. оборудования				
Отсек ввода-вывода				
Резерв				
Неисправность устройства АDR1				
Заземление устройства АDR1				

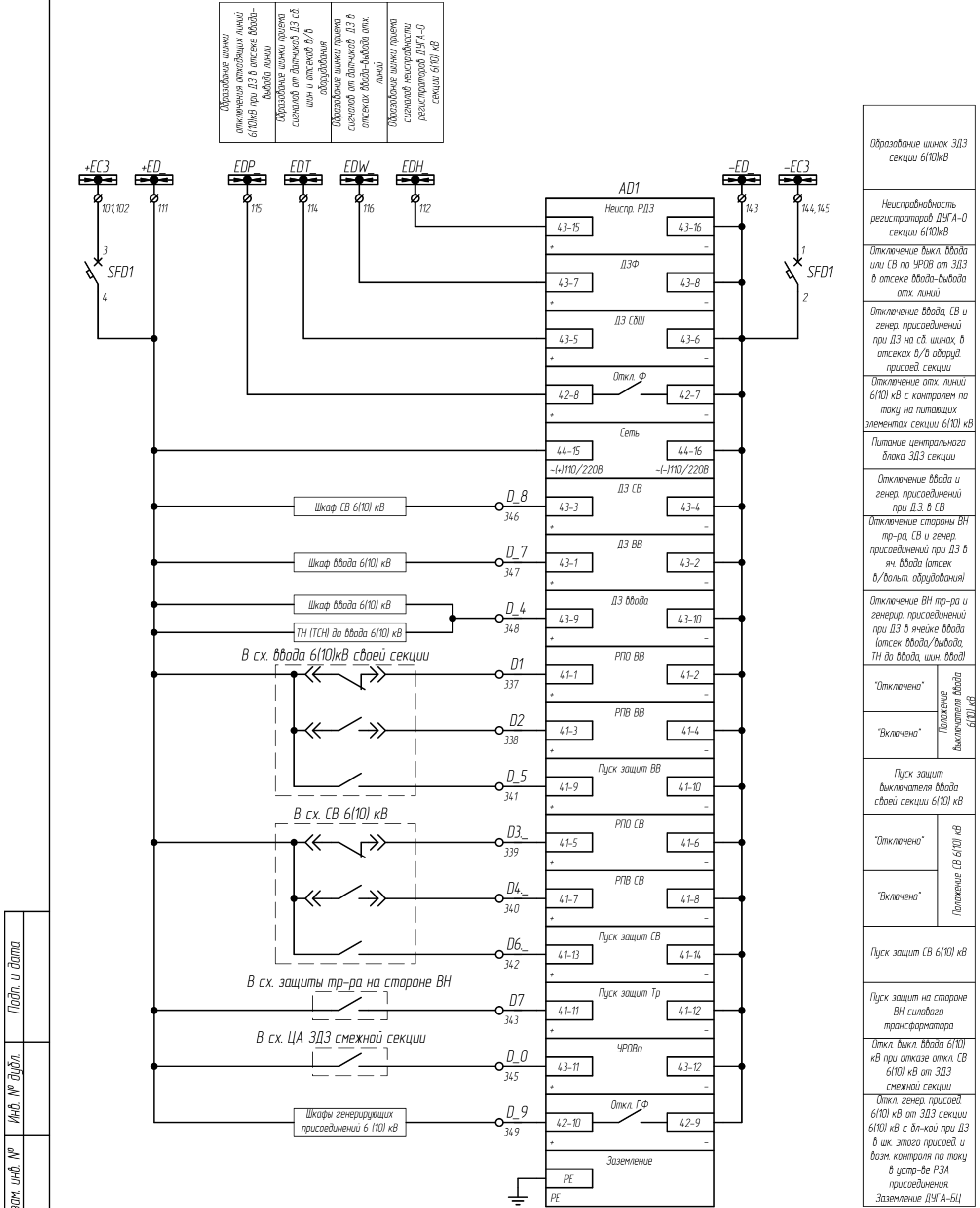
Инд. № подл.	Подп. и дата	Взам. инд. №	Инд. № подл.

Изм./Лист	№ докум.	Подп.	Дата	Лист
			13.07.16	6

ЭЭ

Копировал _____
Формат А3

Цепи центральных аппаратов ЗДЗ



Инв. № подл.	Взам. инв. №	Инв. № дубл.	Подп. и дата

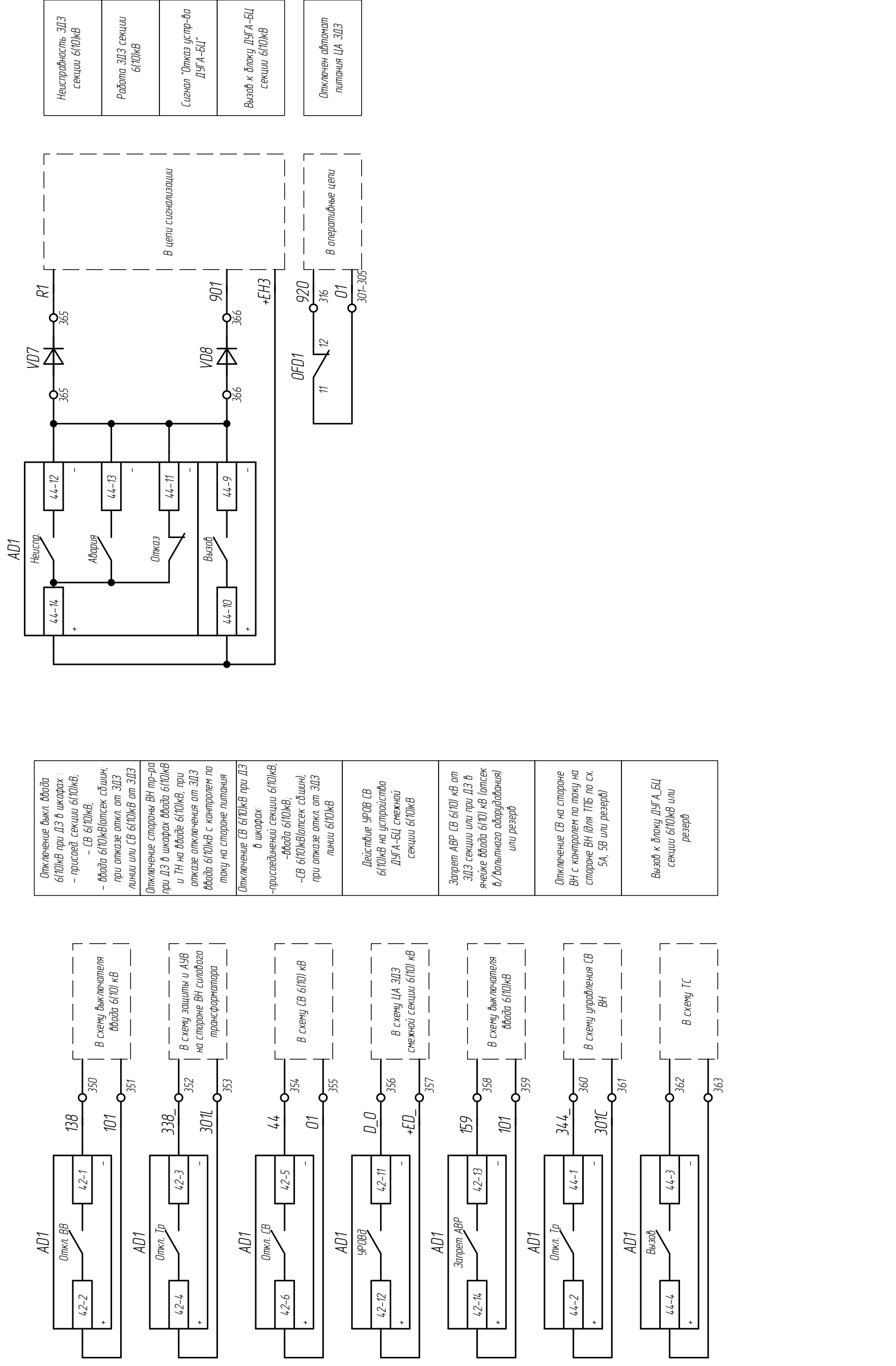
Изм.	Лист	№ докум.	Подп.	Дата
				13.07.16

Образование шинки ЗДЗ секции 6(10)кВ	
Неисправность регистраторов ДУГА-0 секции 6(10)кВ	
Отключение выкл. ввода или СВ по УРОВ от ЗДЗ в отсеке ввода-вывода отх. линий	
Отключение ввода, СВ и генер. присоединений при ДЗ на сб. шинах, в отсеках в/в одоруд. присоед. секции	
Отключение отх. линий 6(10)кВ с контролем по току на питающих элементах секции 6(10)кВ	
Питание центрального длока ЗДЗ секции	
Отключение ввода и генер. присоединений при ДЗ в СВ	
Отключение стороны ВН тр-ра, СВ и генер. присоединений при ДЗ в яч. ввода (отсек в/вoltage. одрудования)	
Отключение ВН тр-ра и генерир. присоединений при ДЗ в ячейке ввода (отсек ввода/вывода, ТН до ввода, шин. ввода)	
"Отключено"	Положение выключателя ввода 6(10)кВ
"Включено"	
Пуск защит выключателя ввода своей секции 6(10)кВ	
"Отключено"	Положение СВ 6(10)кВ
"Включено"	
Пуск защит СВ 6(10)кВ	
Пуск защит на стороне ВН силового трансформатора	
Откл. выкл. ввода 6(10)кВ при отказе откл. СВ 6(10)кВ от ЗДЗ смежной секции	
Откл. генер. присоед. 6(10)кВ от ЗДЗ секции 6(10)кВ с дл-кой при ДЗ в шк. этого присоед. и возм. контроля по току в устр-ве РЗА присоединения	
Заземление ДУГА-БЦ	

Копировал

ЭЭ

Выходные цепи



Отключение выкл. ввода 610кВ при ДЗ в шкафах : - присоед. секции 610кВ, - СВ 610кВ; - ввода 610кВ отсек сд. шин, при отклае откл. от ЗДЗ линии или СВ 610кВ от ЗДЗ	Отключение выкл. ввода 610кВ при ДЗ в шкафах ВН тр-ра при ДЗ в шкафах ввода 610кВ и ТН на вводе 610кВ, при отклае отключения от ЗДЗ ввода 610кВ с контролем по току на стороне питания	Отключение СВ 610кВ при ДЗ в шкафах : -присоединени секции 610кВ; -ввода 610кВ, -СВ 610кВ отсек сд. шин, при отклае откл. от ЗДЗ линии 610кВ	Действие УРОВ СВ 610кВ на устройстве ДУГА-БЦ смежной секции 610кВ	Запрет АВР СВ 610кВ от ЗДЗ секции или при ДЗ в ячейке ввода 610кВ (отсек б/вольтаого обслуживания) или резерв	Отключение СВ на стороне ВН с контролем по току на стороне ВН (для ТПБ по сх. 5А, 5В или резерв)	Вызв к блоку ДУГА_БЦ секции 610кВ или резерв
---	--	---	---	---	--	--

Неисправность ЗДЗ секции 610кВ
Работа ЗДЗ секции 610кВ
Сигнал "Отказ устройства ДУГА-БЦ"
Вызв к блоку ДУГА-БЦ секции 610кВ
Отключен обратит питания ЦА ЗДЗ

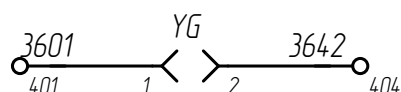
Изм./Лист	№ докум.	Подп.	Дата	Лист
			13.07.16	8

Копировал _____ Формат А3

ЭЭ

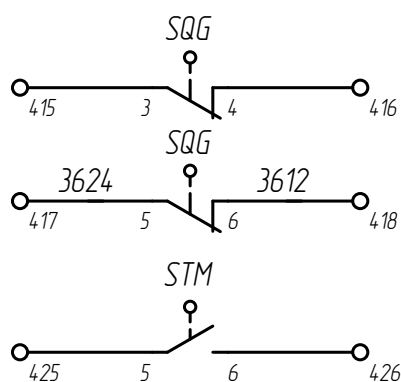
ЭЭ

Цепи электромагнитной блокировки



В схему ЭМБ

Выходные контакты



В схему ЭМБ или резерв

Резерв

Диаграммы работы контактов путевых выключателей

Положение выкатного элемента	ВП19М21Б4-21-67 У2.17		Положение заземляющего ножа	ВП19М21Б4-21-67 У2.17	
	SQ	STM		SQG	
Рабочее	-	+	Отключен	+	
Контрольное	+	-	Включен	-	

+ путевой выключатель в сработавшем положении (толкатель прижат)
 - путевой выключатель в несработавшем положении (толкатель свободен)

Инв. № подл.	Подп. и дата
Взам. инв. №	Инв. № дубл.
Подп. и дата	Подп. и дата

Изм.	Лист	№ докум.	Подп.	Дата
				13.07.16

ЭЭ

Лист
9

Копировал

Формат А4

		Перв. примен.				Формат	Зона	Поз.	Обозначение	Наименование	Кол.	Примечание				
Справ. №																
									Документация							
								МЧ	Монтажный чертёж	X						
								ЭЗ	Схема электрическая принципиальная	X						
									+Дверь РЩ							
									Сборочные единицы							
								6ГК.027.877	Крепление и установка держателей этикеток для прибора СК/11	5						
								6ГК.027.878	Крепление и установка держателей этикеток для прибора КЕ-011	6						
								6ГК.027.879	Крепление и установка держателей этикеток для прибора РЭУ11	1						
								6ГК.027.880	Крепление и установка держателей этикеток для прибора ПП-53	6						
							6ГК.028.486	Крепление и установка универсального держателя этикеток	1							
Инв. № подл.	Подпн. и дата	Взам. инв. №	Инв. № дубл.	Подпн. и дата								Ячейка СР	Лит.	Лист	Листов	
					Изм.	Лист	№ докум.	Подпн.	Дата							
					Разраб.				13.07.16							
					Пров.											
					Т.контр.											
					Н.контр.				13.07.16							
Утв.				13.07.16												
Спецификация											01 1 7					
Копировал											Формат А4					
											ЗАО "Группа компаний "Электроцит"-ТМ Самара"					

Формат	Зона	Поз.	Обозначение	Наименование	Кол.	Примечание
				<u>Детали</u>		
			ДВ	Схема разметки отверстий двери	1	
				<u>Прочие изделия</u>		
			ADR1	Устройство микропроцессорное ДУГА-0	1	
			SAD1	Переключатель пакетный ПП53-16 1 088 1 УХЛ4	1	
			SB	Выключатель кнопочный ВК42-15-202011-00 УХЛ4	1	
				<u>+Дно РШ</u>		
				<u>Сборочные единицы</u>		
			6ГК.037.170-001	Крепление и установка электронагревателя	1	
				<u>Прочие изделия</u>		
			RK1	Электронагреватель PRH 030-M	1	
				<u>+Задняя стенка РШ</u>		
				<u>Сборочные единицы</u>		
			6ГК.037.616	Установка резисторов на лист	2	
						Лист
						2

Изм. Лист № докум. Подп. Дата

Изм. Лист № докум. Подп. Дата

Копировал

Формат

A4

Формат	Зона	Поз.	Обозначение	Наименование	Кол.	Примечание
			6ГК.037.616-01	Установка резисторов на лист	2	
				<u>Детали</u>		
			8ГК.046.033-03	Лапка	4	
			8ГК.14.1907	Скоба	2	
			8ГК.174.123-008	Рейка	3	
			8ГК.312.203	Крышка	1	
				<u>Прочие изделия</u>		
			S2,S5,S9,S10	Разъединитель Р25-1111-00	4	
				УЗ 4-ПОЛЮСНЫЙ		
			S3,S4,S6...S8	Разъединитель Р25-1111-00	5	
				УЗ 2-ПОЛЮСНЫЙ		
			SA	Выключатель пакетный	1	
				ВП2-63 УЗ ИСП.3		
				+Кронштейн РШ		
				<u>Прочие изделия</u>		
				Лампа КИПМ42-102-Б-2-36-П	1	Вкрутить в патрон
				Патрон резьбовой	1	
				E14H10П-09 УХЛ4		
				+Левая доковина РШ		
				<u>Детали</u>		
			8ГК.174.123-037	Рейка	1	
						Лист
						3

Изм. Лист № докум. Подп. Дата

Изм. Лист № докум. Подп. Дата

Копировал

Формат

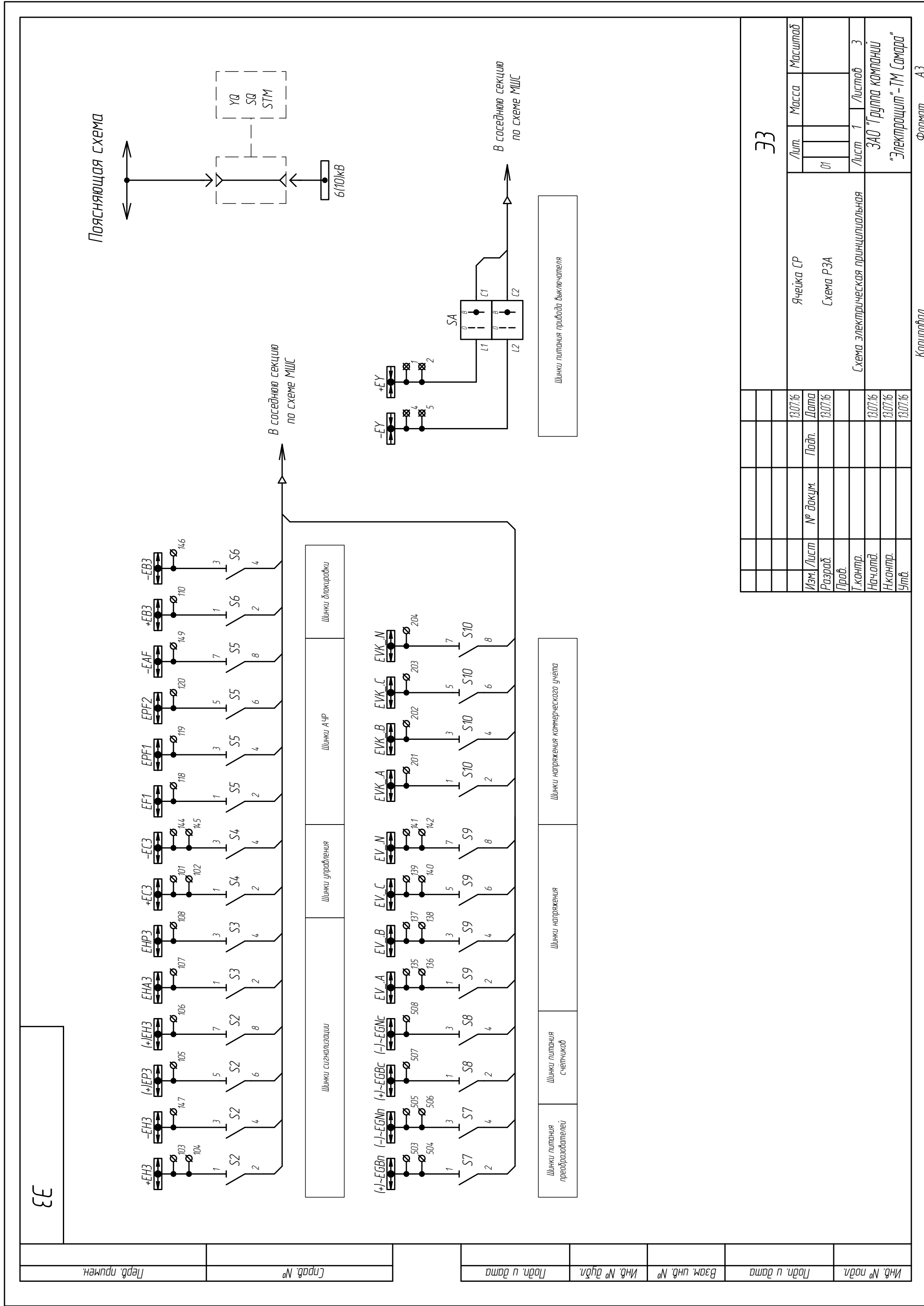
A4

Формат	Зона	Поз.	Обозначение	Наименование	Кол.	Примечание
				<u>+Фасадная панель</u>		
				<u>Прочие изделия</u>		
			SQ,STM	Выключатель путевой	2	
				ВП19М21Б421-67 У2.17		
			YS	Замок электромагнитный	1	
				ЗБ-1М УХЛ2		
				<u>Без поверхности</u>		
				<u>Прочие изделия</u>		
				Переключатель втычный	2	
				NSYTRAL162		
				Переключатель гребенчатая ТКО	9	
				10/2 476292		
				<u>+Комплектующие изделия ЦП</u>		
				<u>Перечни комплектующих изделий</u>		
			ОГК.628.137 ЦП	Перечень комплектующих изделий для КРУ СЭЩ-59	1	
				<u>+Комплектующие изделия ЦРЗА</u>		
				<u>Сборочные единицы</u>		
			6ГК.389.232	Шкаф релейный	1	
Изм.	Лист	№ докум.	Подп.	Дата		
				13.07.16		
					Лист	
					6	

Копировал

Формат

A4



ЭЭ		Ячейка СР		Масштаб	
Изм./Лист	№ докум.	Подп.	Дата	Лит.	Масса
Разраб.			13.07.16	01	
Проб.				Лист 1	Листов 3
Г.контр.				ЗАО "Группа компаний "Электротриумф" - ТМ Самара"	
Нач.отд.			13.07.16		
Н.контр.			13.07.16		
Утв.			13.07.16		

Формат А3

Копировал

ЭЭ

Лист пр. пр. пр.

Спр. пр. №

Лист пр. пр. пр.

Инд. № дудл.

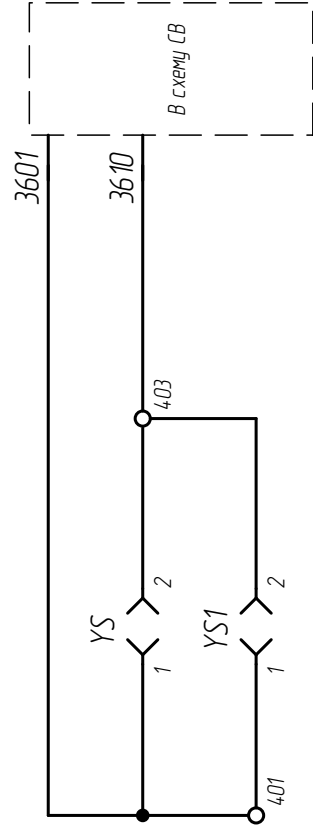
Взам. инв. №

Лист пр. пр. пр.

Инд. № подл.

ЭЭ

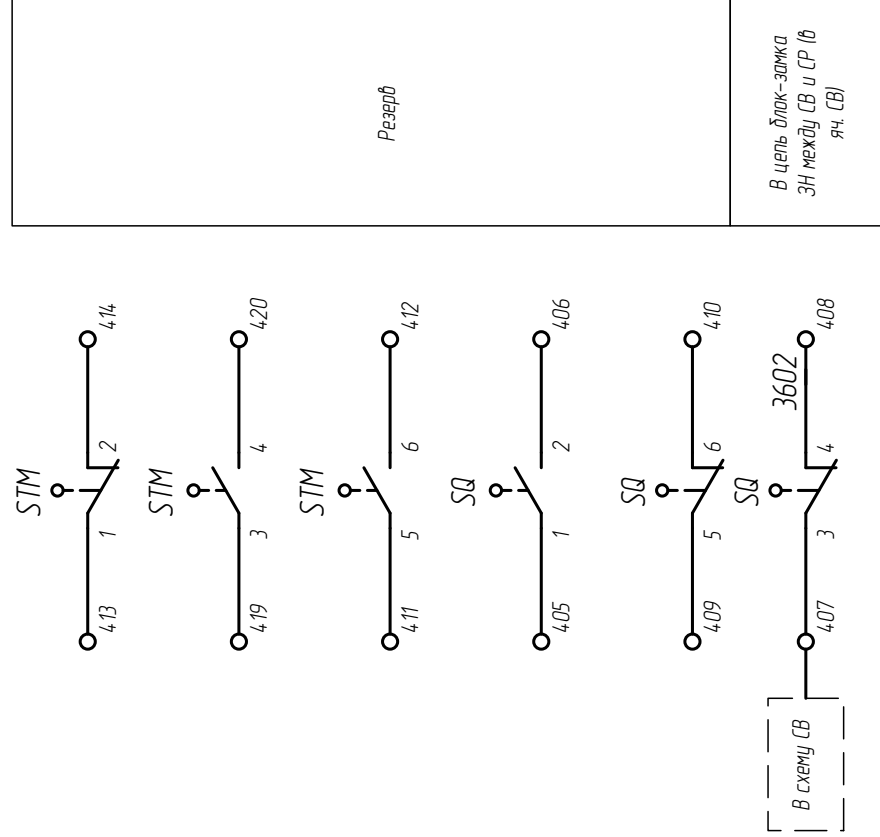
Цепи электромагнитной блокировки



Разрешение на выкатывание ВЗ яч. СР

Разрешение на выкатывание ВЗ яч. СР

Выходные цепи



В цель блок-защита ЭН между СВ и СР (в яч. СВ)

Диаграммы работы контактов путевых выключателей

Положение выкатного элемента	ВП9М2Б/421-67 42.17	
	SQ	STM
Рабочее		
Контрольное		

+ путевой выключатель в сработанном положении (показатель прижат)
 - путевой выключатель в несработанном положении (показатель свободен)

Инд. № подл.	Подп. и дата	Взам. инд. №	Инд. № дубл.	Подп. и дата
--------------	--------------	--------------	--------------	--------------

Изм./Лист	№ док-м.	Подп.	Дата	Лист
			13.07.16	2

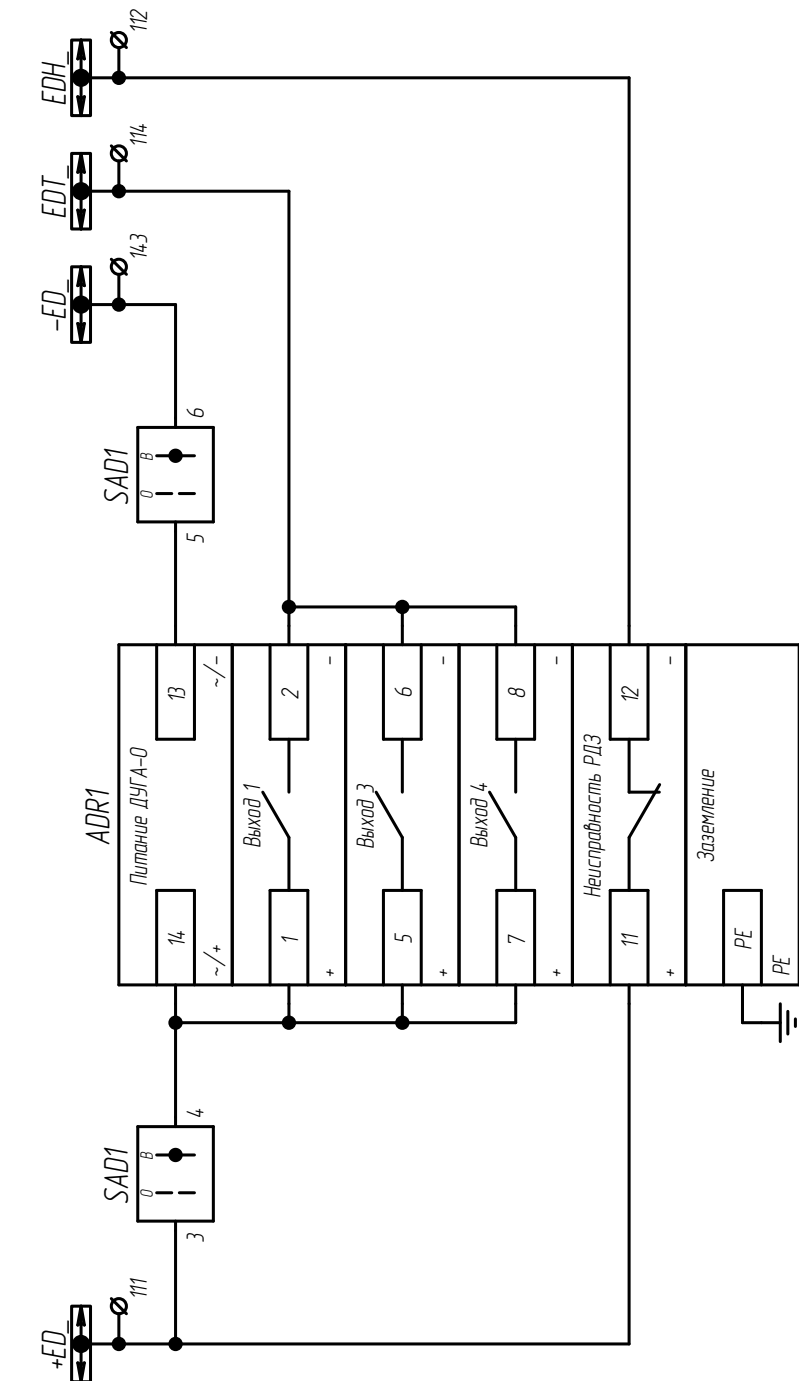
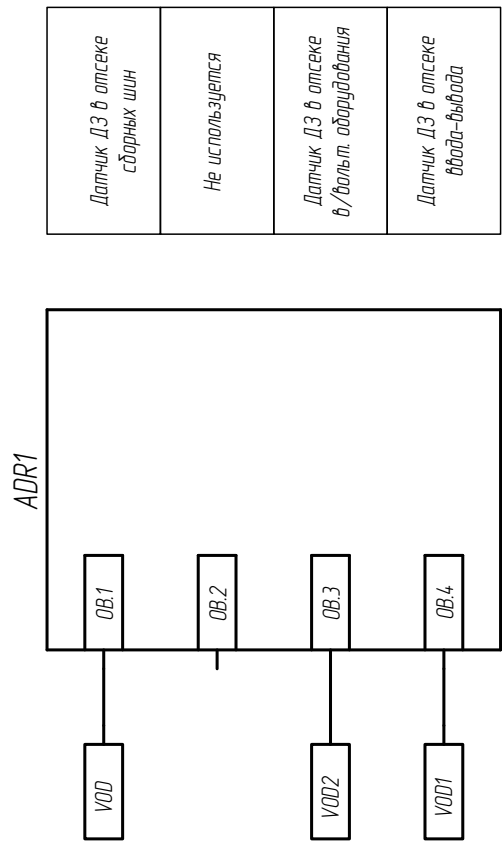
ЭЭ

Формат А3

Копировал

ЭЭ

Цепи ЗДЗ



Шинки ЗДЗ секции 6 ПДУКВ	
Переключатель ввода в работу устр-ва ADR1	
(работают ДЗ)	
Отсек СШ	
Отсек в/вольт. оборудования	
Отсек ввода-вывода	
Неисправность устройства ADR1	
Заземление устройства ADR1	

Инд. № подл.	Подп. и дата
Взам. инд. №	
Инд. № дудл.	
Подп. и дата	

Изм./Лист	№ докум.	Подп.	Дата
			13.07.16
ЭЭ			Лист
Копирвал			3

Формат А3

Приложение Е

Примеры выполнения схем вспомогательных цепей
с МПУ TOP 200 для ячеек серии
КРУ СЭЩ-59

		Формат	Зона	Поз.	Обозначение	Наименование	Кол.	Примечание	
Перв. примен.									
						Документация			
				МЧ		Монтажный чертёж	X		
				ЭЭ		Схема электрическая принципиальная	X		
Справ. №						+Дверь РЩ			
						Сборочные единицы			
				6ГК.023.012		Узел установки счетчика	1		
				6ГК.027.877		Крепление и установка держателей этикеток для прибора СКЛ11	3		
Подп. и дата				6ГК.027.878		Крепление и установка держателей этикеток для прибора КЕ-011	2		
				6ГК.027.880		Крепление и установка держателей этикеток для прибора ПП-53	4		
				6ГК.028.486		Крепление и установка универсального держателя этикеток	1		
						Детали			
Взам. инв. №									
Подп. и дата				ДВ		Схема разметки отверстий двери	1		
Инв. № подл.	Изм.	Лист	№ докум.	Подп.	Дата	Ячейка ввода секции с МПУ ТОР 200 -В2_3_ с выключателем ВВУ-СЭЦ-П_	Лит.	Лист	Листов
	Разраб.				13.07.16		01	1	8
	Пров.						ЗАО "Группа компаний "Электроцит"-ТМ Самара"		
	Т.контр.				13.07.16				
	Н.контр.				13.07.16				
Утв.					13.07.16	Спецификация			
Копировал							Формат А4		

Формат	Зона	Поз.	Обозначение	Наименование	Кол.	Примечание
				<u>Прочие изделия</u>		
			A1	Устройство защиты и автоматики TOP 200-B_	1	см. опр. лист
			ADR1	Устройство микропроцессорное ДУГА-0	1	
			HLE	Указатель заземления диодный NEF30-WUG 220V DC	1	
			HLG1	Лампа полупроводниковая коммутаторная СКЛ11-Л-2-220 (ЗЕЛЕНАЯ)	1	
			HLR1	Лампа полупроводниковая коммутаторная СКЛ11-К-2-220 (КРАСНАЯ)	1	
			HLW1	Лампа полупроводниковая коммутаторная СКЛ11-Ж-2-220 (ЖЕЛТАЯ)	1	
			PA1	Амперметр Э42703_	1	см. опр. лист
			PIK	Счетчик учета электроэнергии СЭТ-4ТМ_	1	см. опр. лист
			SAC1	Переключатель пакетный ПП53-16 1 083 1 УХЛ4	1	
			SAC2	Переключатель пакетный ПП53-16 1 062 1 УХЛ4	1	
			SAC3,SAD	Переключатель пакетный ПП53-16 1 080 1 УХЛ4	2	
			SB	Выключатель кнопочный ВК42-15-202011-00 УХЛ4	1	
			SBT	Выключатель кнопочный КЕ011 УЗ ИСП.1 КРАСН.	1	
			SBC	Выключатель кнопочный КЕ011 УЗ ИСП.1 ЧЕРН.	1	
						Лист
						2

Изм.	Лист	№ докум.	Подп.	Дата
				13.07.16

Инд. № подл.	Подп. и дата	Взам. инв. №	Инд. № дубл.	Подп. и дата

Копировал

Формат

A4

Формат	Зона	Поз.	Обозначение	Наименование	Кол.	Примечание
			SX1	Коробка испытательная	1	
				переходная ТВ6.672.112		
				+Дно РШ		
				Сборочные единицы		
			6ГК.037.170-001	Крепление и установка	1	
				электронагревателя		
				Прочие изделия		
			RK1	Электронагреватель PRH	1	
				ОЗО-М		
			XS1	Узел сборки разъема	1	
				"Ите" 6ГК.266.065-01		
				+Задняя стенка РШ		
				Сборочные единицы		
			6ГК.037.616	Установка резисторов на	2	
				лист		
			6ГК.037.616-01	Установка резисторов на	2	
				лист		
				Детали		
			8ГК.046.033-03	Лапка	4	
			8ГК.14.1907	Скоба	2	
			8ГК.174.123-001	Рейка	2	
			8ГК.174.123-008	Рейка	3	
						Лист
						3

Изм. Лист № подл. Подп. и дата. Взам. инв. № Инв. № дубл. Подп. и дата.

Изм. Лист № докум. Подп. Дата 13.07.16

Копировал Формат А4

Формат	Зона	Поз.	Обозначение	Наименование	Кол.	Примечание	Изм.	Лист	№ докум.	Подп.	Дата								
			8ГК.312.203	Крышка	1														
				<u>Прочие изделия</u>															
			KL1	Реле промежуточное	1														
				РЭП36-11 ЧХЛ4 4/2 220В ПП															
			KCT1,KCC1	Реле промежуточное Finder	2														
				22.32.0.230.9201															
			OF	Блок контакт состояния	1														
				OF-С60 А9N26924															
			R1,R2	Резистор постоянный	2														
				проволочный С5-35В-25															
				3900 Ом															
			R3,R4	Резистор постоянный	2														
				проволочный С5-35В-10															
				10000 Ом															
			RCC1,RCT1	Клемма электронная ТУР	2														
				250 VDC 110430															
			SF	Выключатель	1														
				автоматический С60Н-ДС 2Р															
				3/С А9N61523															
			SF1,SF2,SF30	Выключатель	3														
				автоматический С60Н-ДС 2Р															
				2/С А9N61522															
				Реле Finder	2														
				55.34.9.220.0040															
				Реле Finder	2														
				55.34.9.220.0040+Розетка															
				Finder 94.74															
				Розетка Finder 94.74	2														

Формат	Зона	Поз.	Обозначение	Наименование	Кол.	Примечание
				+Кронштейн РШ		
				<u>Прочие изделия</u>		
				Лампа КИПМ42-102-Б-2-36-П	1	Вкрутить в патрон
				Патрон резьбовой	1	
				E14H10П-09 УХЛ4		
				+Левая доковина РШ		
				<u>Детали</u>		
			8ГК.174.123-037	Рейка	1	
			ЛБ	Схема разметки отверстий левой доковины	1	
				+Отсек ввода-вывода		
				<u>Прочие изделия</u>		
			SQG	Выключатель путевой	1	
				ВП19М21Б421-67 У2.17		
			ТА1А, ТА1В, ТА1С	Трансформатор тока	3	см. опр. лист
				ТОЛ-СЭЩ-10		
			VOD1	Датчик ВОД L-3 м	1	
				+Отсек выкатного элемента		
				<u>Сборочные единицы</u>		
			6ГК.025.105	Узел установки обогрева	1	
Инв. № подл.	Подл. и дата	Взам. инв. №	Инв. № дубл.	Подл. и дата		
					Лист	
				13.07.16		
Изм.	Лист	№ докум.	Подп.	Дата	5	

Копировал

Формат

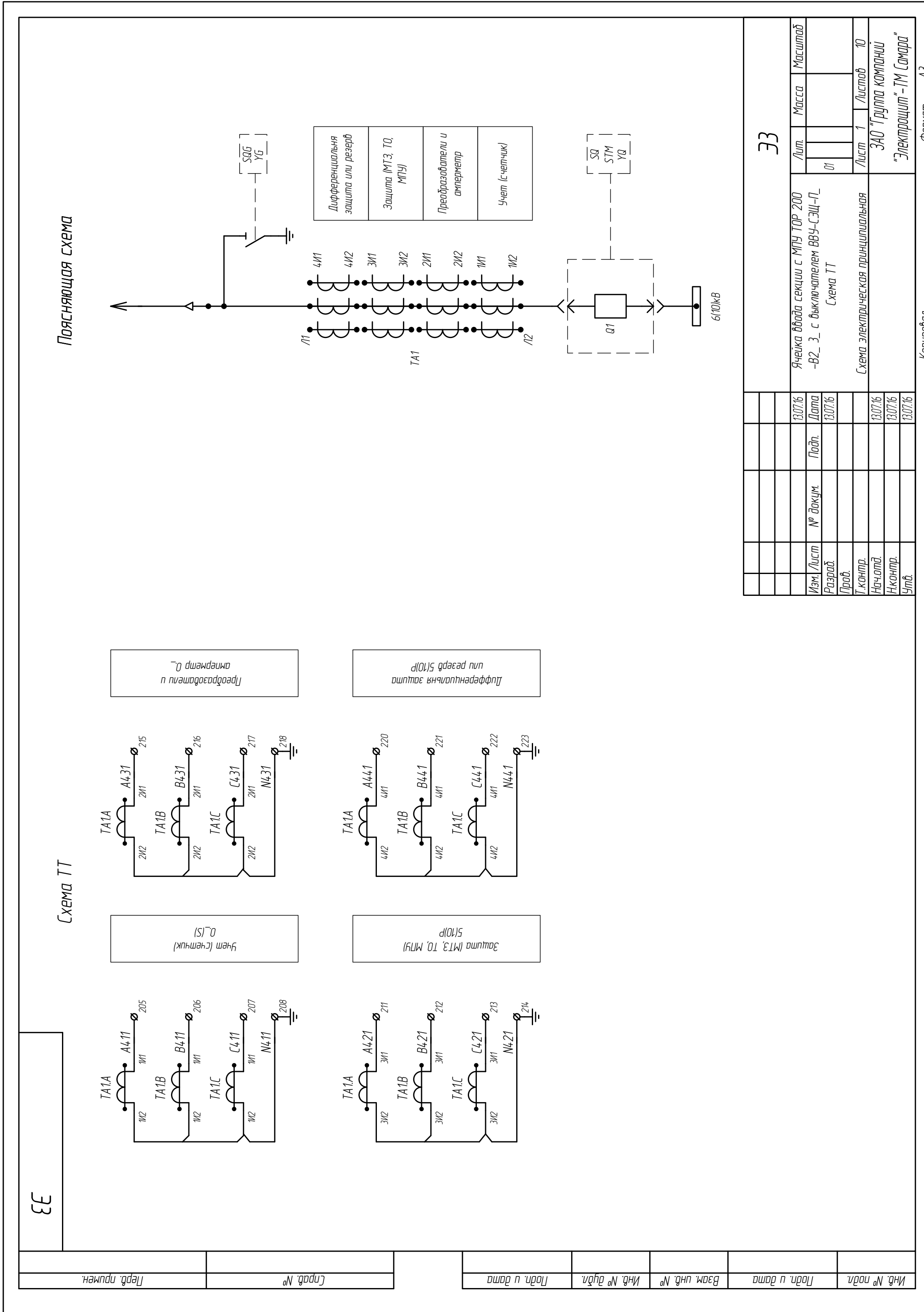
A4

Инв. № подл.	Подп. и дата	Взам. инв. №	Инв. № дубл.	Подп. и дата	Формат	Зона	Поз.	Обозначение	Наименование	Кол.	Примечание
									<i>Прочие изделия</i>		
								VOD2	Датчик ВОД L-2 м	1	
									<i>+Отсек сборных шин</i>		
									<i>Прочие изделия</i>		
								VOD	Датчик ВОД L-5 м	1	
									<i>+Правая доковина РЩ</i>		
									<i>Детали</i>		
								8ГК.174.123-037	Рейка	1	
								ПБ	Схема разметки отверстий правой доковины	1	
									<i>+Прямая доковина</i>		
									<i>Прочие изделия</i>		
								УГ	Замок электромагнитный ЗБ-1М УХЛ2	1	
									<i>+Ряды зажимов</i>		
									<i>Прочие изделия</i>		
								VD1..VD6	Модуль диодный NSYTRASV2	6	
								ХТ...ХТ,ХТ1...ХТ6	Табличка для маркировки	16	
									ME 3 496300		
											Лист
											6

Копировал

Формат

A4



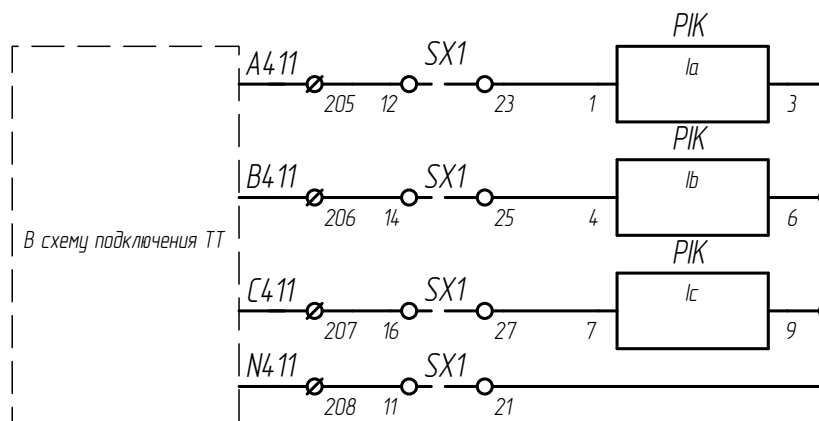
Инв. № подл.	Подп. и дата	Инд. № дубл.	Вам. инв. №	Лист 1
Лист 1	Подп. и дата	Инд. № дубл.	Вам. инв. №	Лист 10

Изм./Лист	№ докум.	Дата	Подп.	Масса	Масштаб
Разраб.	Проб.	Т.контр.	Нач.опд.	Н.контр.	Утв.
13.07.16	13.07.16	13.07.16	13.07.16	13.07.16	13.07.16
Ячейка ввода секции с МПУ ТОР 200 -В2_3 с выключателем ВВУ-СЭЩ-П. Схема ТТ					
Схема электрическая принципиальная					
ЗАО "Группа компаний "Электротрим" - ТМ Самара"					

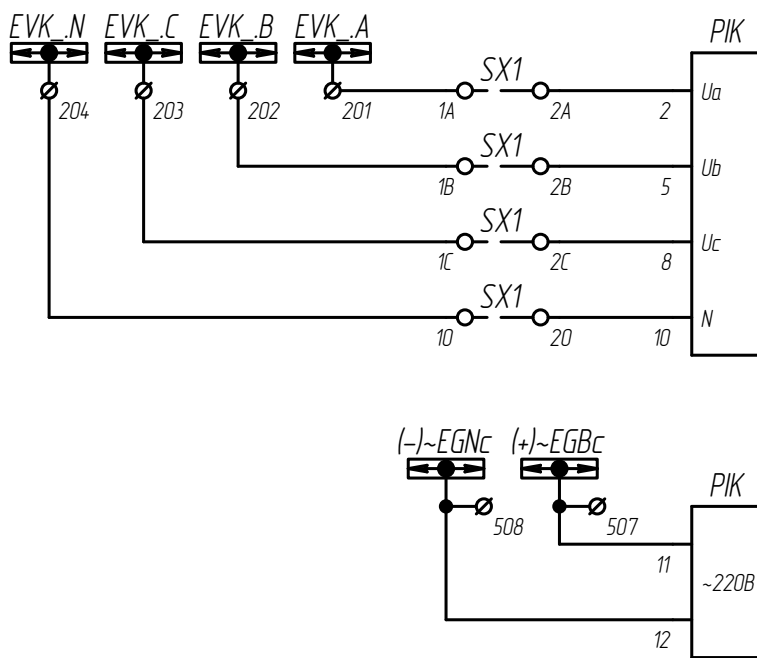
Формат А3
Калибрвал

ЭЭ

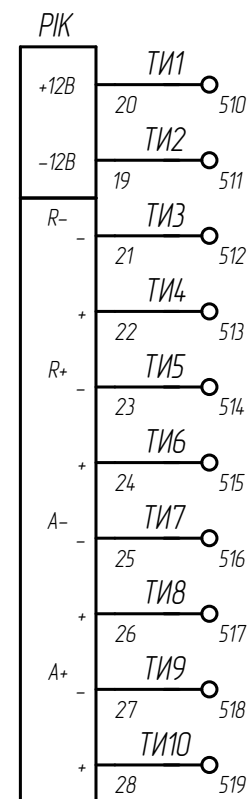
Токовые цепи



Цепи напряжения



Цепи телемеханики



Инв. № подл.	Подп. и дата
Взам. инв. №	Инв. № дубл.
Лист	Изм.

Изм.	Лист	№ докум.	Подп.	Дата
				13.07.16

ЭЭ

Лист
2

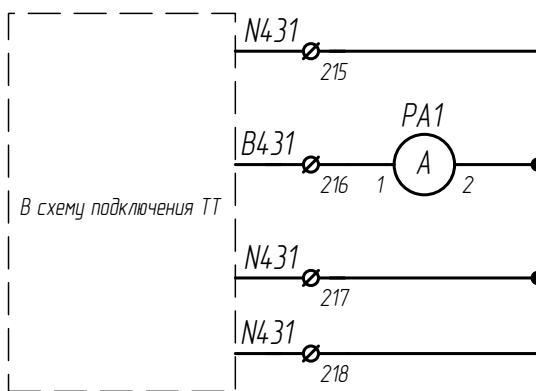
Копировал

Формат А4

ЭЭ

Цепи подключения приборов измерения

Токовые цепи



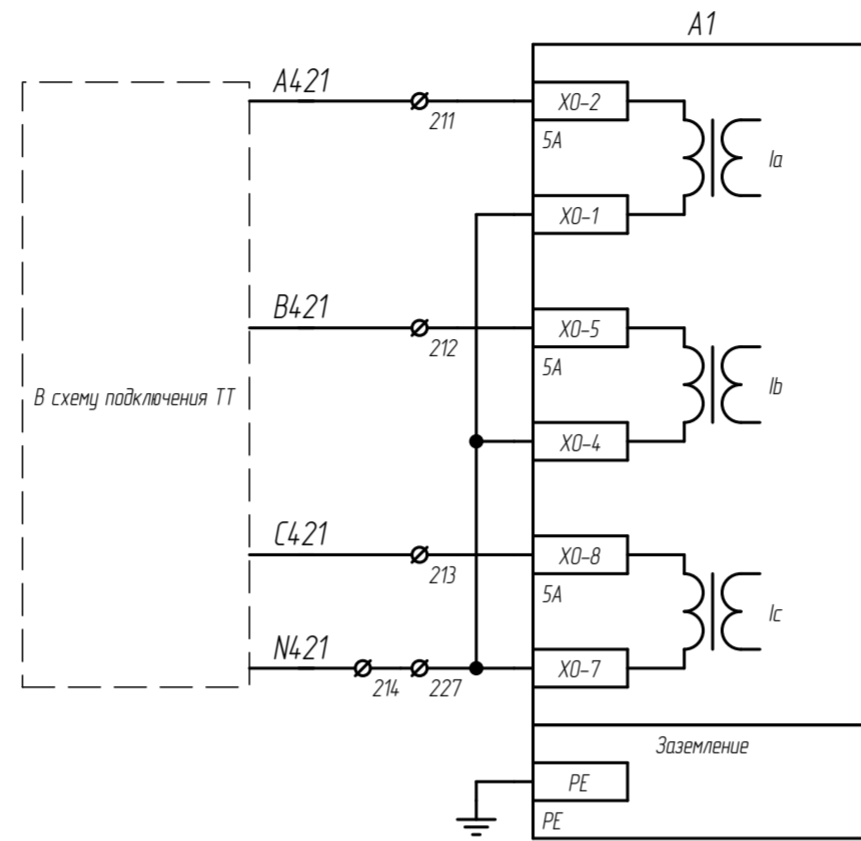
Инв. № подл.	Подп. и дата	Взам. инв. №	Инв. № дубл.	Подп. и дата	Изм.	Лист	№ докум.	Подп.	Дата	ЭЭ	Лист
											3

Копировал

Формат

A4

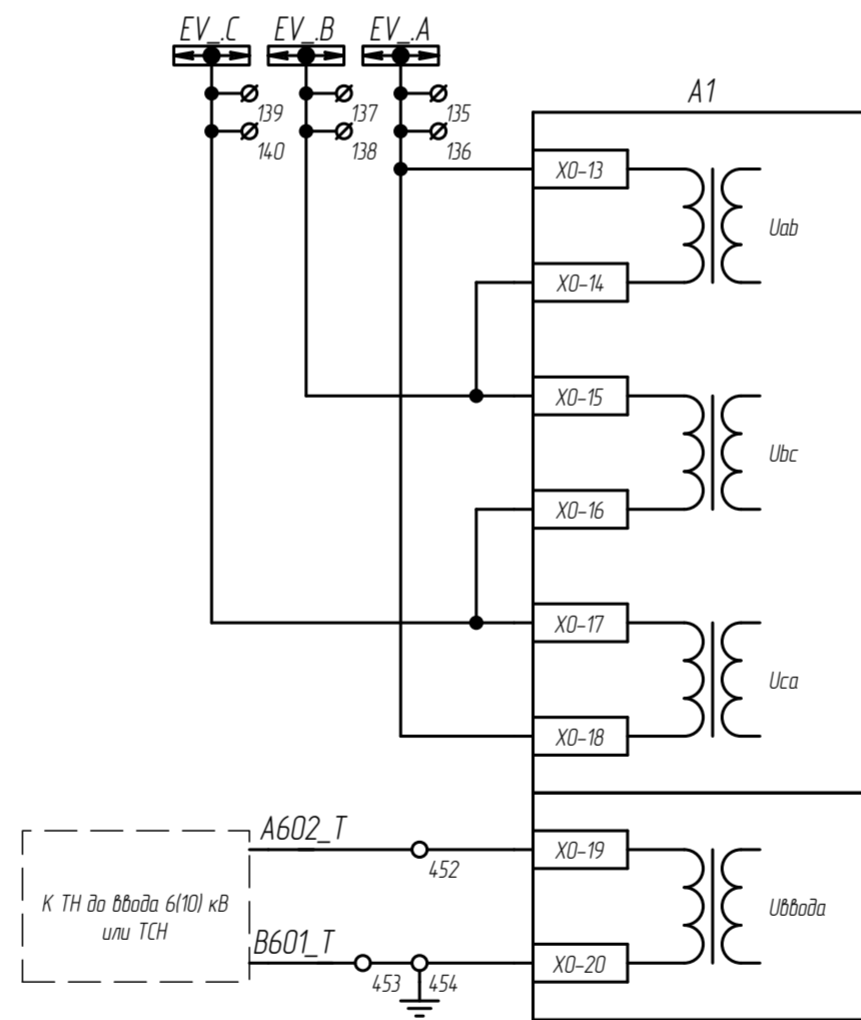
Токовые цепи МПУ



Измерение тока, МТЗ,
ускорение МТЗ, ЛЗШ.
Защита от
несимметричного режима

Заземление МПУ

Цепи напряжения МПУ

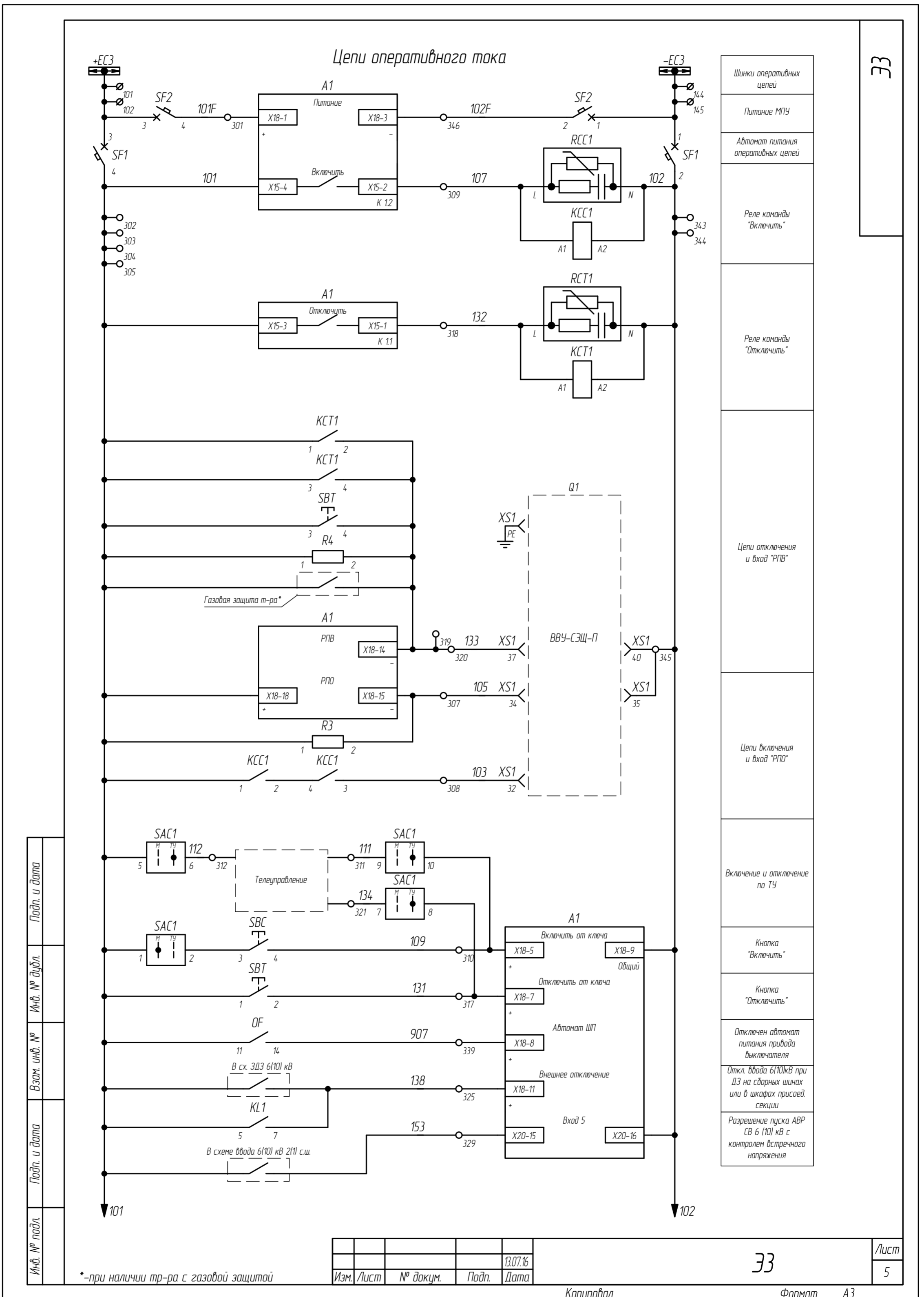


Измерение напряжения,
ЗМН (для пуска МТЗ и
АВР)

Измерение напряжения
на вводе для пуска АПВ
(или резерв)

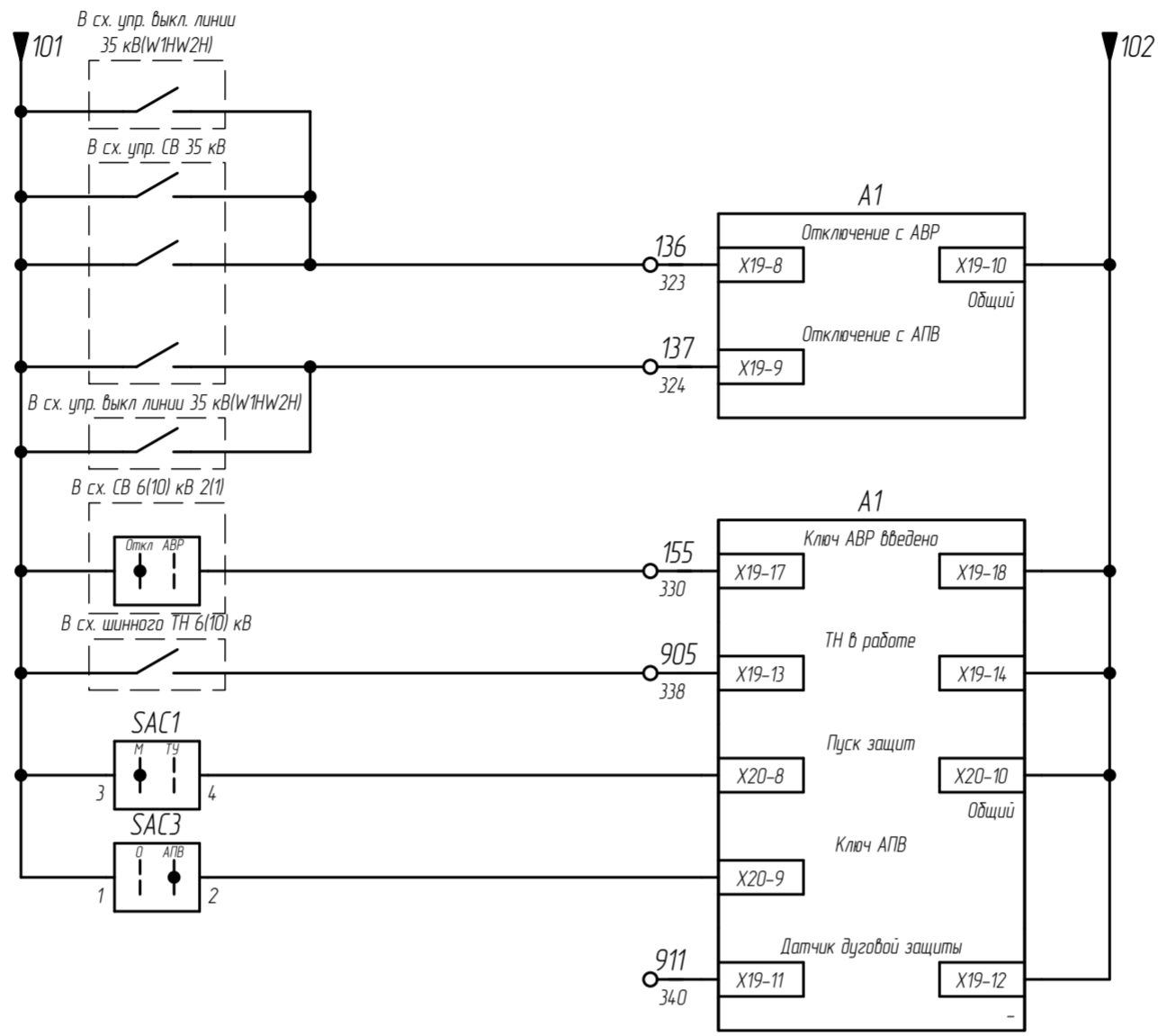
Инд. № подл.	Подп. и дата
Взам. инд. №	Инд. № дубл.
Подп. и дата	Подп. и дата
Инд. № подл.	Подп. и дата

Изм.	Лист	№ докум.	Подп.	Дата
				13.07.16



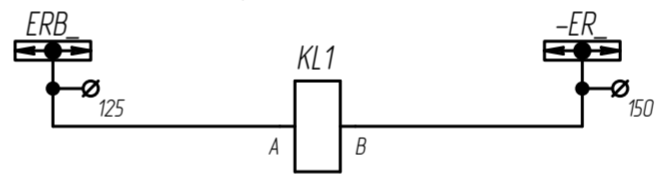
Шинки оперативных целей
Питание МПУ
Автомат питания оперативных целей
Реле команды "Включить"
Реле команды "Отключить"
Цели отключения и вход "РПВ"
Цели включения и вход "РПО"
Включение и отключение по ТУ
Кнопка "Включить"
Кнопка "Отключить"
Отключен автомат питания привода выключателя
Откл. ввода 6(10)кВ при ДЗ на сборных шинах или в шкафах присоед. секции
Разрешение пуска АВР СВ 6 (10) кВ с контролем встречного напряжения

Цепи оперативного тока



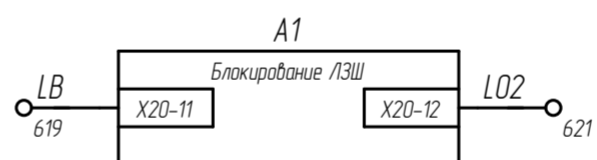
- Отключение от резервных защит трансформатора с последующим АВР
- Отключение от основных защит трансформатора с последующим АВР
- Разрешение АВР
- Исправность цепей напряжения шинного ТН
- Ключ разрешения АСУ
- Разрешение АПВ
- Резерв

Цепи УРОВ



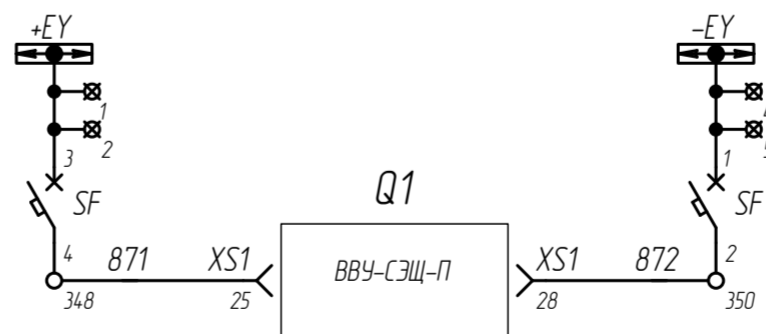
- Отключение выкл. ввода при отказе выкл. присоединения секции или СВ

Цепи ЛЗШ



- Блокировка МТЗ ввода при к.з. на присоединении секции или СВ

Цепи питания привода выключателя

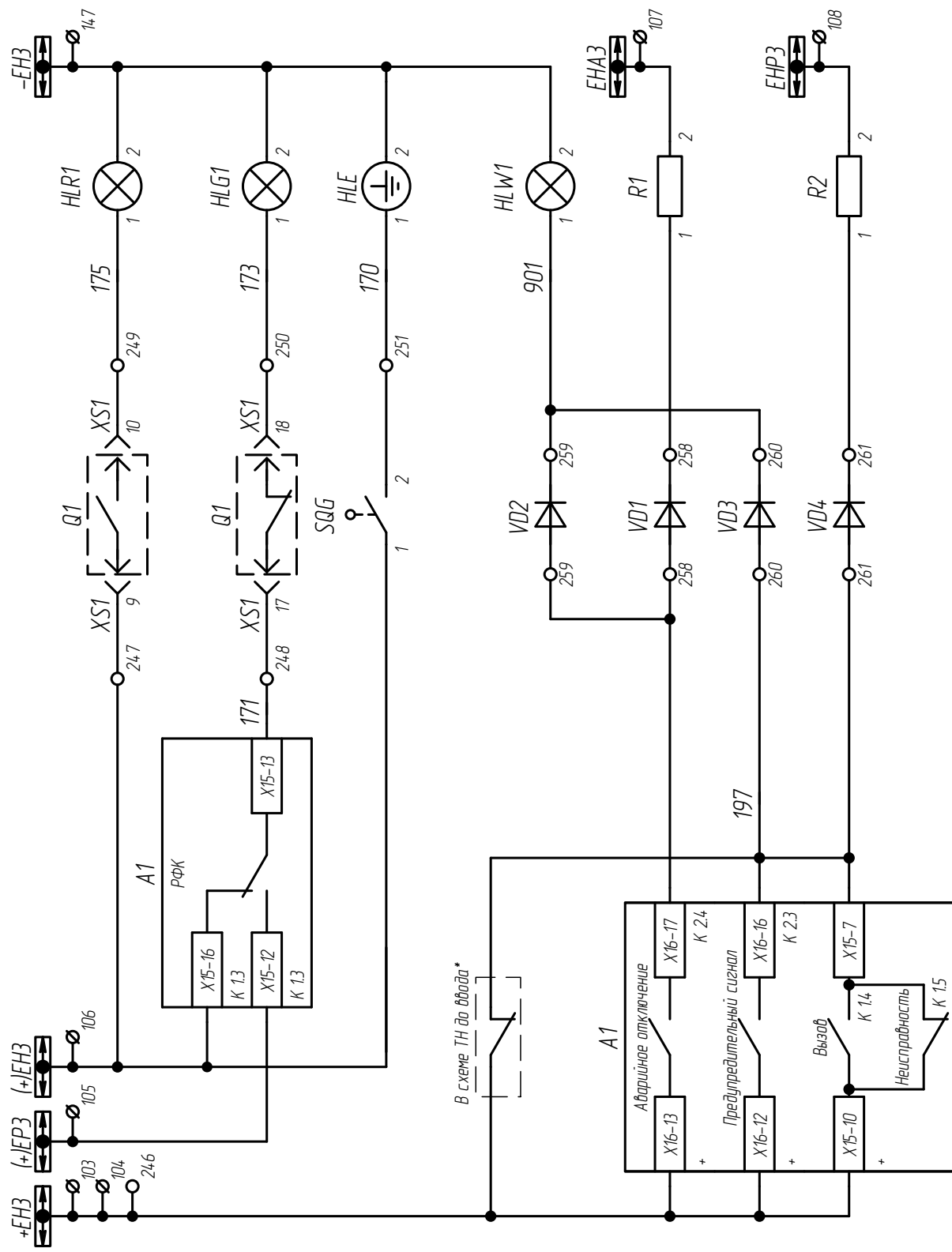


Инд. № подл.	Подп. и дата
Взам. инд. №	Инд. № дубл.
Подп. и дата	Подп. и дата

Изм.	Лист	№ докум.	Подп.	Дата
				13.07.16

ЭЭ

Цепи сигнализации



Шунты сигнализации	
"ВКЛ/ЧЕНО"	Степень сигнализации
"ОТКЛ/ЧЕНО"	
"ЭН выключен"	
"Аварийная ситуация"	
Аварийное отключение выключателя	
Предупредительная сигнализация	

* - При наличии ТН до ввода

Инд. № подл.	Подп. и дата	Взам. инд. №	Инд. № подл.

Изм./Лист	№ докум.	Подп.	Дата
			13.07.16

ЭЭ

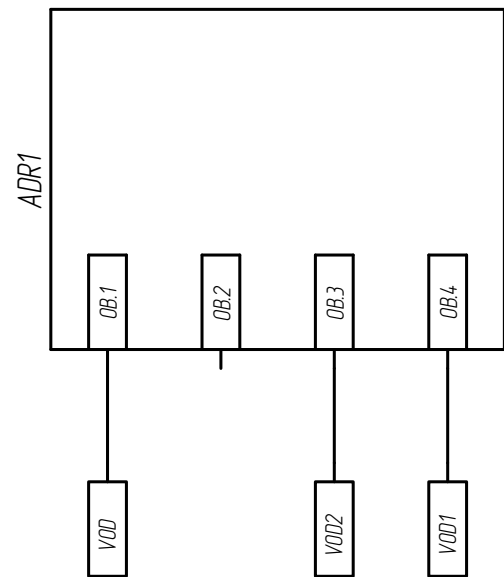
Копировал

Формат А3

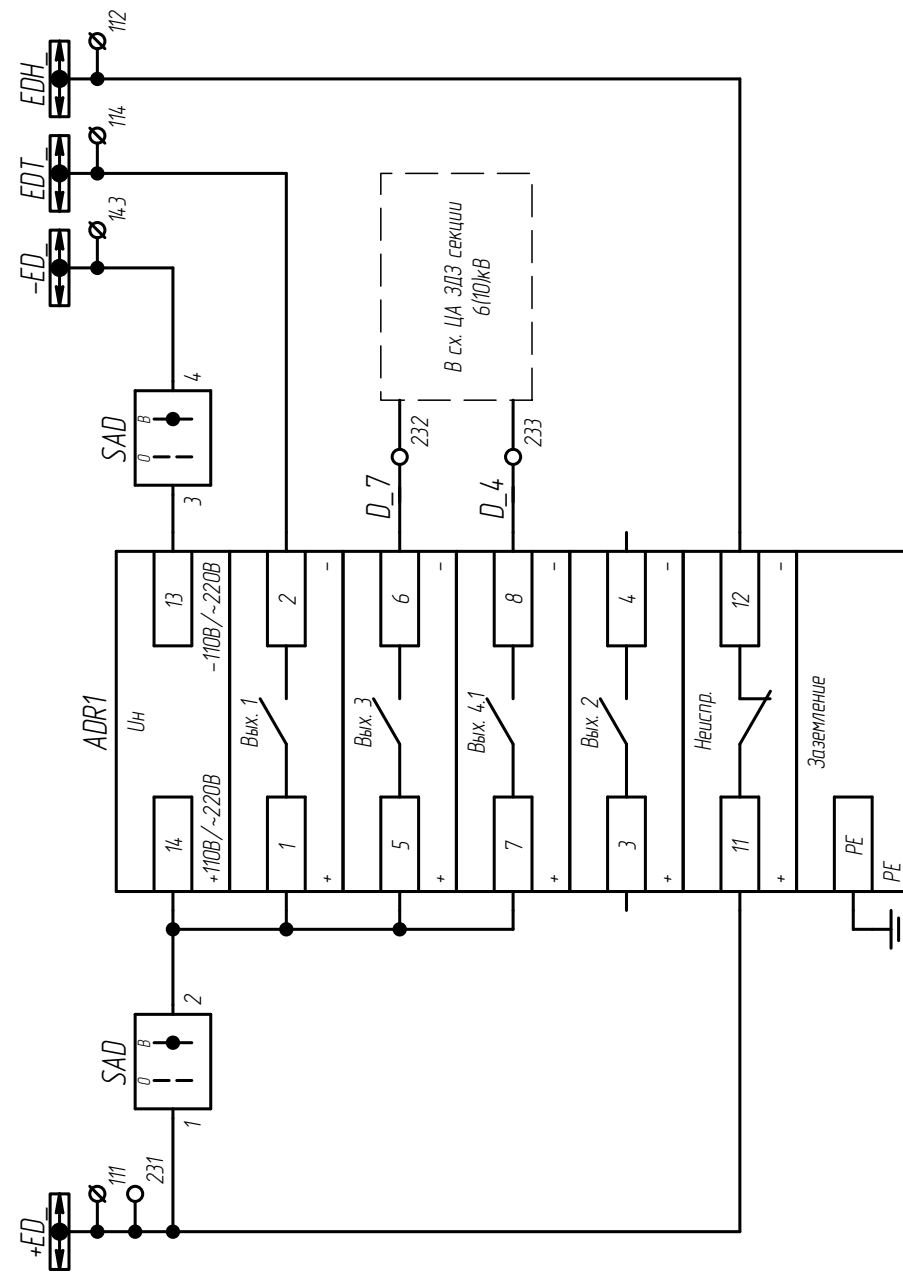
Лист	7
------	---

ЭЭ

Цели ЗДЗ



Датчик ДЗ в отсеке сборных шин
Не используется
Датчик ДЗ в отсеке в/вылп. оборудования
Датчик ДЗ в отсеке ввода-вывода



Шинки ЗДЗ секции 610кВ	[ЭЭ андрейшигород]
Переключатель ввода в работу устр-ва ADR1	
Отсек СШ	
Отсек в/вылп. оборудования	
Отсек ввода-вывода	Не используется
Неисправность устройства ADR1	
Заземление устройства ADR1	

Инд. № подл.

Подп. и дата

Взам. инд. №

Инд. № дудл.

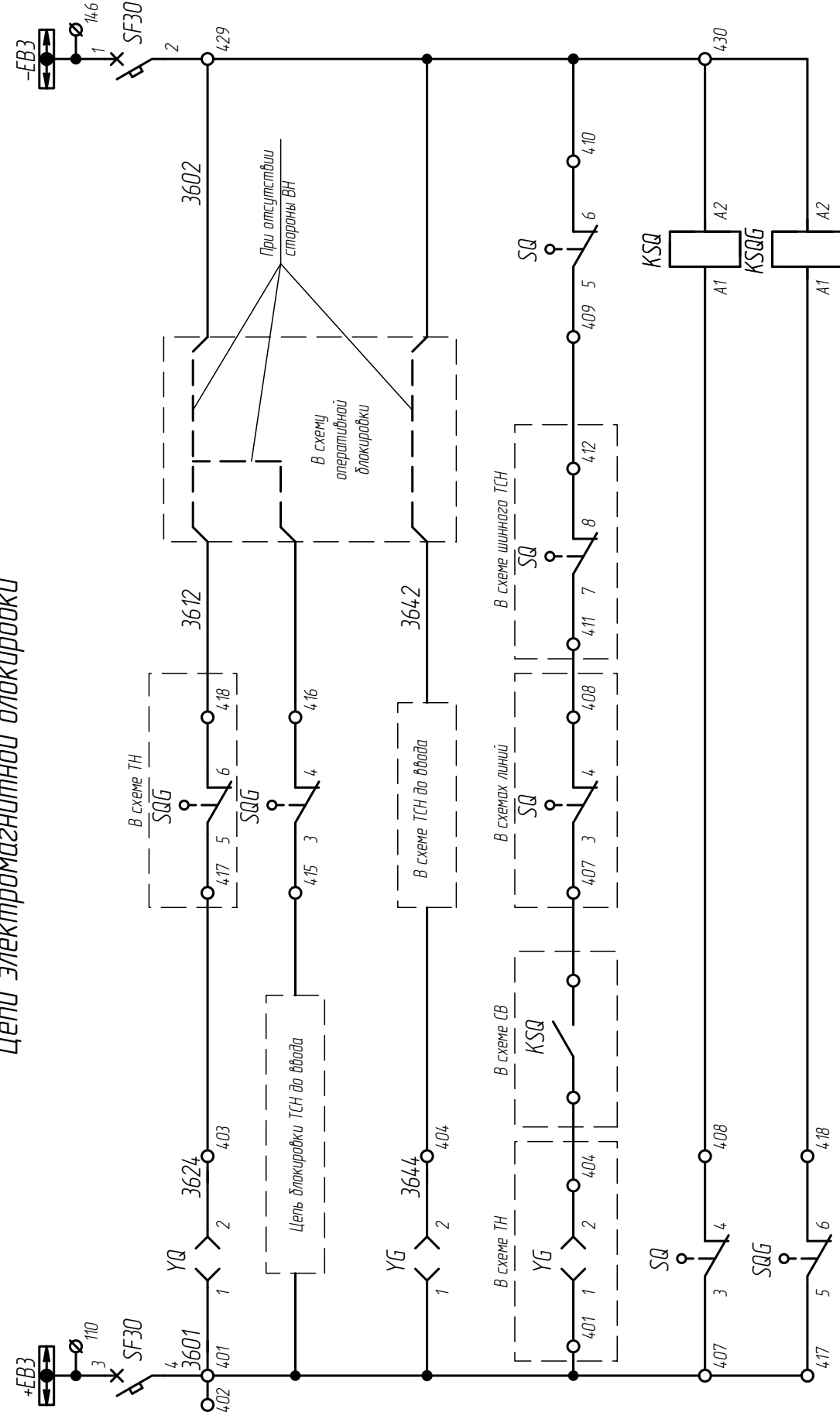
Подп. и дата

Изм./Лист	№ докум.	Подп.	Дата
			13.07.16
ЭЭ			Лист
			9

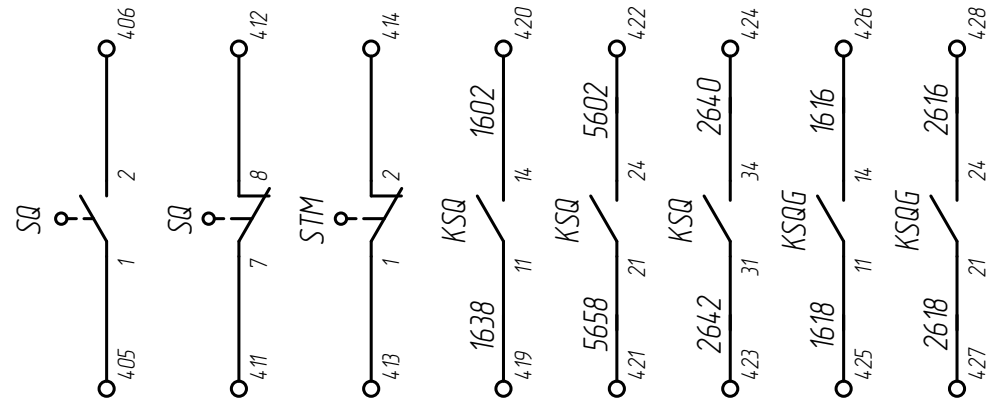
Копировал _____ Формат А3

ЭЭ

Цепи электромагнитной блокировки



Выходные контакты



Резерв
В схему блокировки разъединителя на стороне ВН
В схему блокировки разъединителя на стороне ВН или резерв
В схему блокировки разъединителя на стороне СН
В схему блокировки разъединителя на стороне ВН
В схему блокировки разъединителя на стороне СН

Диаграммы работы контактов путевых выключателей

Положение выкатного элемента	В П19М2.Б4.21-67 У2.17		Положение заземляющего ножа	В П19М2.Б4.21-67 У2.17	
	SQ	STM		SQ	SQG
Рабочее			Отключен		
Контрольное			Включен		

* - путевый выключатель в состоянии отключения контактный механизм должен быть в положении "выключен".
 - путевый выключатель в нерабочем состоянии должен быть в положении "включен".

Инд. № подл. Подп. и дата

Взам. инд. № Инд. № подл.

Подп. и дата

Изм./Лист

№ докум.

Подп.

Дата

13.07.16

ЭЭ

Лист 10

Формат А3

Копировал

323

		Формат	Зона	Поз.	Обозначение	Наименование	Кол.	Примечание	
Перв. примен.						<u>Документация</u>			
Справ. №					МЧ	Монтажный чертёж	X		
					ЭЗ	Схема электрическая принципиальная	X		
						+Дверь РЩ			
						Сборочные единицы			
					6ГК.027.877	Крепление и установка держателей этикеток для прибора СК/11	4		
					6ГК.027.878	Крепление и установка держателей этикеток для прибора КЕ-011	3		
					6ГК.027.879	Крепление и установка держателей этикеток для прибора РЭУ11	3		
					6ГК.027.880	Крепление и установка держателей этикеток для прибора ПП-53	4		
					6ГК.028.486	Крепление и установка универсального держателя этикеток	1		
Подп. и дата									
Подп. и дата									
Инв. № подл.		Изм.	Лист	№ докум.	Подп.	Дата			
		Разраб.				13.07.16	Ячейка СВ с МПУ TOP 200-С2_3_ с выключателем ВВУ-СЭЩ-П_	Лит.	Лист
		Пров.					01	1	8
		Т.контр.					ЗАО "Группа компаний "Электроцит"-ТМ Самара"		
		Н.контр.			13.07.16				
		Утв.			13.07.16				
						Спецификация			
						Копировал	Формат А4		

Формат	Зона	Поз.	Обозначение	Наименование	Кол.	Примечание
				<u>Детали</u>		
			ДВ	Схема разметки отверстий двери	1	
				<u>Прочие изделия</u>		
			A1	Устройство защиты и автоматики TOP 200-С_	1	см. опр. лист
			ADR1	Устройство микропроцессорное ДУГА-0	1	
			HLE	Указатель заземления диодный NEF30-WUG 220V DC	1	
			HLG1	Лампа полупроводниковая коммутаторная СКЛ11-Л-2-220 (ЗЕЛЕНАЯ)	1	
			HLR1	Лампа полупроводниковая коммутаторная СКЛ11-К-2-220 (КРАСНАЯ)	1	
			HLW1,HLW2	Лампа полупроводниковая коммутаторная СКЛ11-Ж-2-220 (ЖЕЛТАЯ)	2	
			PA1	Амперметр Э42703_	1	см. опр. лист
			SAC1,SAC3	Переключатель пакетный ПП53-16 1 083 1 УХЛ4	2	
			SAC2	Переключатель пакетный ПП53-16 1 062 1 УХЛ4	1	
			SAD	Переключатель пакетный ПП53-16 1 088 1 УХЛ4	1	
			SB	Выключатель кнопочный ВК42-15-202011-00 УХЛ4	1	
						Лист
						2

Инв. № подл. Подл. и дата
 Взам. инв. № Инв. № дубл. Подл. и дата
 Подл. и дата

Изм. Лист № докум. Подп. Дата
 13.07.16

Копировал _____ Формат А4

Формат	Зона	Поз.	Обозначение	Наименование	Кол.	Примечание
			SBT	Выключатель кнопочный	1	
				КЕО11 УЗ ИСП.1 КРАСН.		
			SBC	Выключатель кнопочный	1	
				КЕО11 УЗ ИСП.1 ЧЕРН.		
				+Дно РШ		
				Сборочные единицы		
			6ГК.037.170-001	Крепление и установка	1	
				электронагревателя		
				Прочие изделия		
			RK1	Электронагреватель PRH	1	
				ОЗО-М		
			XS1	Узел сборки разъема	1	
				"Илте" 6ГК.266.065-01		
				+Задняя стенка РШ		
				Сборочные единицы		
			6ГК.037.616	Установка резисторов на	2	
				лист		
			6ГК.037.616-01	Установка резисторов на	2	
				лист		
				Детали		
			8ГК.046.033-03	Лапка	4	
			8ГК.14.1907	Скоба	2	
						Лист
						3

Изм. Лист № докум. Подп. Дата

13.07.16

Копировал

Формат

A4

Инв. № подл.					Подл. и дата					Взам. инв. №					Инв. № дубл.					Подл. и дата							
Формат	Зона	Поз.	Обозначение	Наименование	Кол.	Примечание	Формат	Зона	Поз.	Обозначение	Наименование	Кол.	Примечание	Формат	Зона	Поз.	Обозначение	Наименование	Кол.	Примечание	Формат	Зона	Поз.	Обозначение	Наименование	Кол.	Примечание
			8ГК.174.123-001	Рейка	1																						
			8ГК.174.123-008	Рейка	3																						
			8ГК.312.203	Крышка	1																						
				Прочие изделия																							
			КСТ1,КСС1	Реле промежуточное Finder	2																						
				22.32.0.230.9201																							
			OF	Блок контакт состояния	1																						
				OF-С60 А9N26924																							
			R1,R2	Резистор постоянный	2																						
				проволочный С5-35В-25																							
				3900 Ом																							
			R3,R4	Резистор постоянный	2																						
				проволочный С5-35В-10																							
				10000 Ом																							
			RCC1,RCT1	Клемма электронная ТУР	2																						
				250 VDC 110430																							
			SF	Выключатель	1																						
				автоматический С60Н-DC 2P																							
				3/С А9N61523																							
			SF1,SF2,SF30	Выключатель	3																						
				автоматический С60Н-DC 2P																							
				2/С А9N61522																							
				Реле Finder	1																						
				55.34.9.220.0040																							
				Реле Finder	1																						
				55.34.9.220.0040+Розетка																							
				Finder 94.74																							
				Розетка Finder 94.74	1																						

Копировал Формат А4

Формат	Зона	Поз.	Обозначение	Наименование	Кол.	Примечание
				+Кронштейн РШ		
				Прочие изделия		
				Лампа КИПМ42-102-Б-2-36-П	1	Вкрутить в патрон
				Патрон резьбовой	1	
				E14H10П-09 УХЛ4		
				+Левая доковина РШ		
				Детали		
			8ГК.174.123-037	Рейка	1	
			ЛБ	Схема разметки отверстий левой доковины	1	
				+Отсек ввода-вывода		
				Прочие изделия		
			SQG	Выключатель путевой	1	
				ВП19М21Б421-67 У2.17		
			ТА1В, ТА1С	Трансформатор тока	2	см. опр. лист
				ТОЛ-СЭЩ-10		
			VOD1	Датчик ВОД L-3 м	1	
				+Отсек выкатного элемента		
				Сборочные единицы		
			6ГК.025.105	Узел установки обогрева	1	
						Лист
				13.07.16		5
Изм.	Лист	№ докум.	Подп.	Дата		

Копировал

Формат

A4

Формат	Зона	Поз.	Обозначение	Наименование	Кол.	Примечание
				<i>Прочие изделия</i>		
			VOD2.1,VOD2.2	<i>Датчик ВОД L-2 м</i>	2	
				<i>+Отсек сборных шин</i>		
				<i>Прочие изделия</i>		
			VOD	<i>Датчик ВОД L-5 м</i>	1	
				<i>+Правая доковина РШ</i>		
				<i>Детали</i>		
			8ГК.174.123-037	<i>Рейка</i>	1	
			ПБ	<i>Схема разметки отверстий правой доковины</i>	1	
				<i>+Прямая доковина</i>		
				<i>Прочие изделия</i>		
			УГ	<i>Замок электромагнитный ЗБ-1М УХЛ2</i>	1	
				<i>+Ряды зажимов</i>		
				<i>Прочие изделия</i>		
			VD1..VD6	<i>Модуль диодный NSYTRASV2</i>	6	
			ХТ...ХТ,ХТ1...ХТ6	<i>Табличка для маркировки</i>	16	
				<i>ME 3 496300</i>		
Изм.	Лист	№ докум.	Подп.	Дата		
				13.07.16		
					Лист 6	

Копировал

Формат

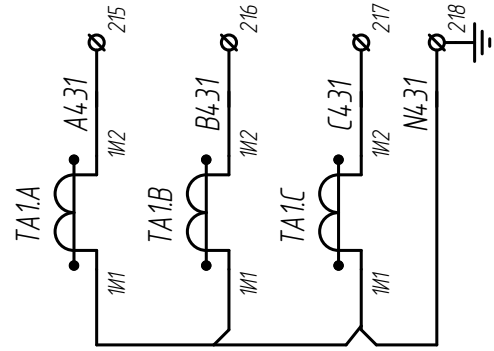
A4

Инв. № подл.	Подп. и дата	Взам. инв. №	Инв. № дубл.	Подп. и дата	Формат	Зона	Поз.	Обозначение	Наименование	Кол.	Примечание
								Изм.	Лист		
								XT...XT, XT1...XT6	Стопор концевой KD 7	24	
									495219		
								XT...XT, XT2...XT6	Крышка NSYTRAC22	10	
								XT...XT, XT2...XT6	Клемма проходная NSYTRV62	197	
									Крышка NSYTRAC162	4	
								XT	Клемма силовая NSYTRV162	8	
								XT1, XT2, XT5	Клемма измерительная WGO	90	
									2 IR 375909		
								XT1, XT2, XT5	Крышка NPP WGO 2 IR 450249	4	
									Держатель крышки для	2	
									опломбирования KD 6A		
									495109		
								XT2	Клемма базовая NSYTRV42TB	6	
									+Фасадная панель		
									Прочие изделия		
								SQ	Выключатель путево	1	
									ВП19М21Б421-67 У2.17		
								YQ	Замок электромагнитный	1	
									ЗБ-1М УХЛ2		
									<u>Без поверхности</u>		
									Прочие изделия		
									Перемычка втычная	2	
									NSYTRAL162		
									Перемычка втычная	1	
									NSYTRAL42		
											Лист
									13.07.16		7

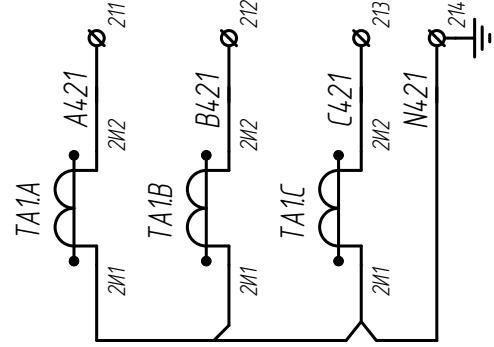
Копировал _____ Формат А4

ЭЭ

Схема ТТ

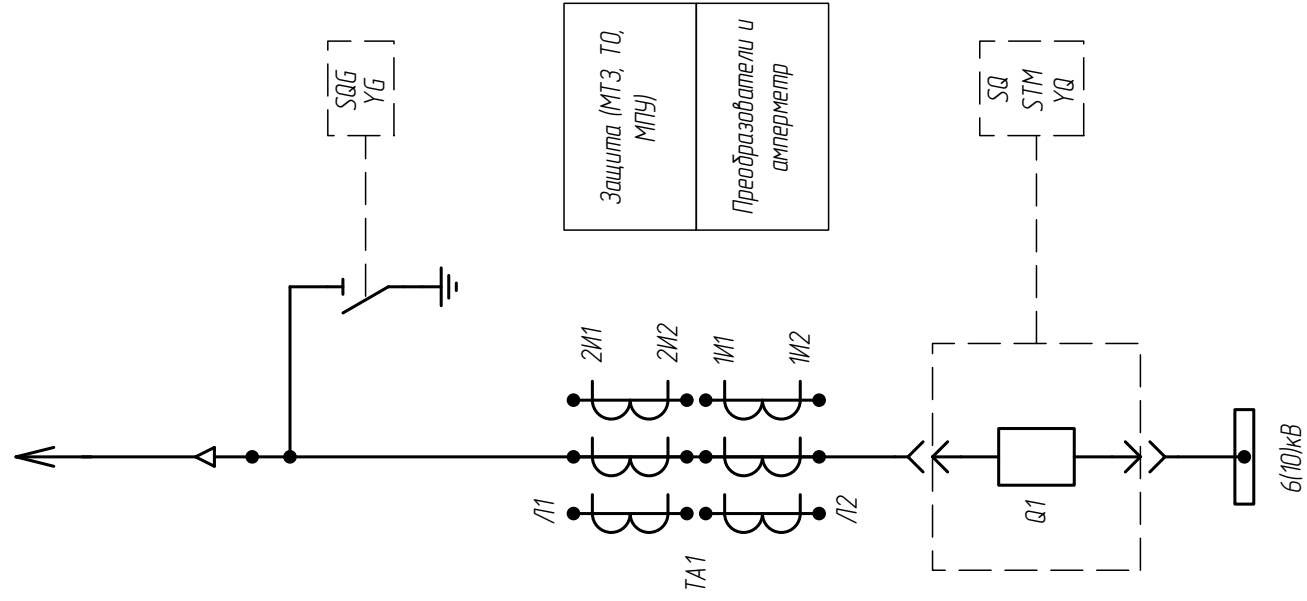


Преобразователи и
амперметр



Защита (МТЗ, ТО,
МПУ)

Поясняющая схема



Инд. № подл.	Подп. и дата	Инд. № дудл.	Инд. № дудл.	Взам. инв. №	Инд. инв. №	Подп. и дата	Лист	Масса	Масштаб
							01		

Изм./Лист	№ докум.	Подп.	Дата	Изм.	Масса	Масштаб
Разраб.			13.07.16			
Проб.						
Т.контр.						
Нач. отд.			13.07.16			
И.контр.			13.07.16			
Утв.			13.07.16			

ЭЭ

Ячейка СВ с МПУ ТОР 200-С2_3_ с выключателем ВВУ-СЭЦ-П_ Схема ТТ

Схема электрическая принципиальная

Лист 1 Листов 10

ЗАО "Группа компаний "Электротрим-ТМ Самара"

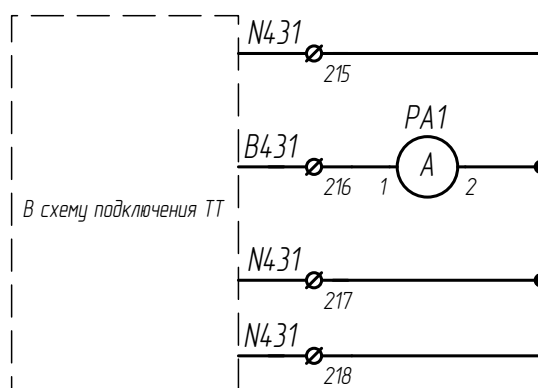
Копировал

Формат А3

ЭЭ

Цепи подключения приборов измерения

Токовые цепи



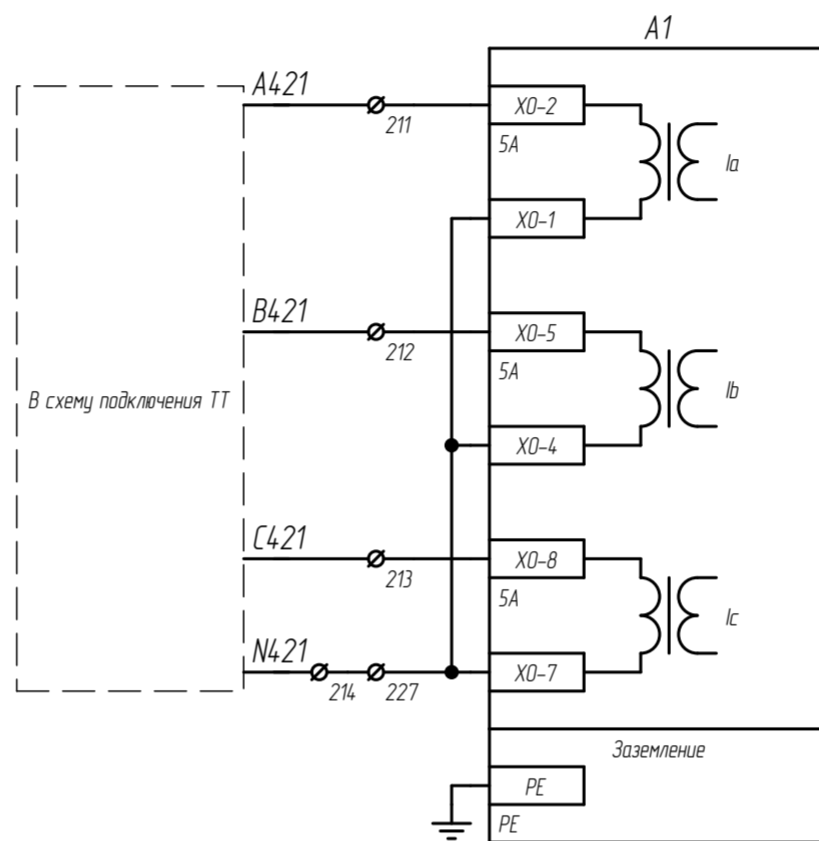
Инв. № подл.	Подп. и дата	Взам. инв. №	Инв. № дубл.	Подп. и дата	ЭЭ	Лист
						2
Изм.	Лист	№ докум.	Подп.	Дата		

Копировал

Формат

A4

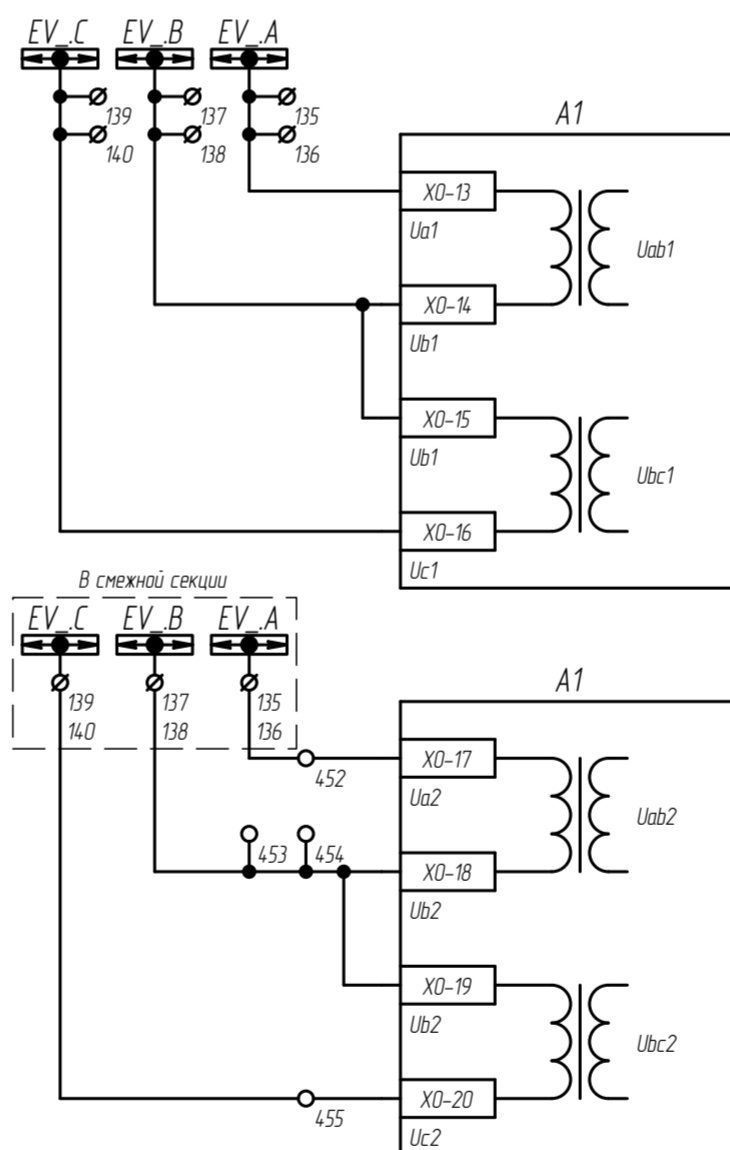
Токовые цепи МПУ



Измерение тока, МТЗ,
ускорение МТЗ, ЛЗШ.
Защита от
несимметричного
режима.

Заземление МПУ

Цепи напряжения МПУ

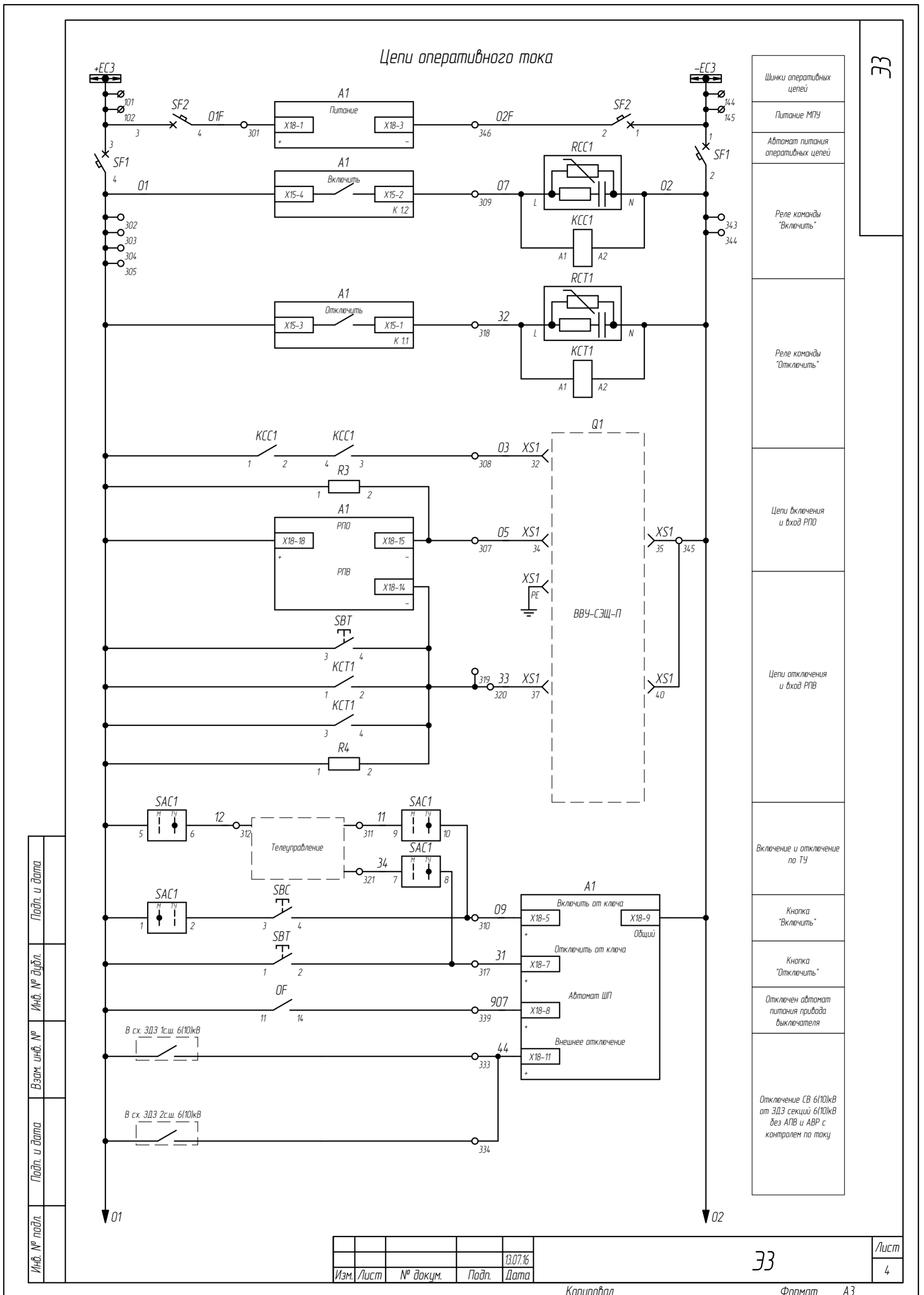


Измерение линейных
напряжений, контроль
снижения напряжения
(для пуска МТЗ и АВР)

Измерение линейных
напряжений, контроль
снижения напряжения
(для пуска МТЗ и АВР)
смежной секции 6(10)кВ

Инд. № подл.	Подл. и дата
Взам. инд. №	Инд. № дубл.
Подл. и дата	
Инд. № подл.	

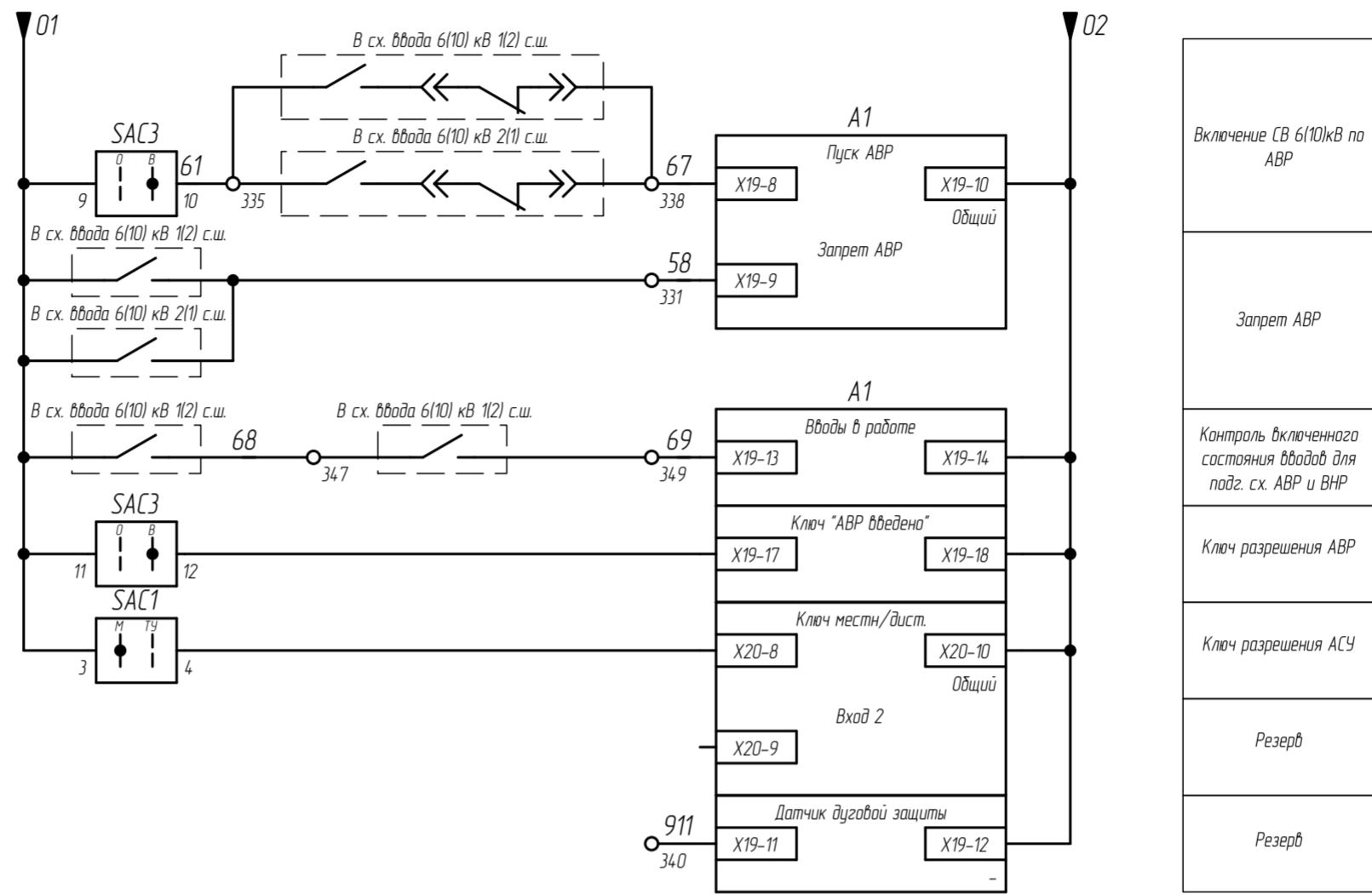
Изм.	Лист	№ докум.	Подп.	Дата
				13.07.16



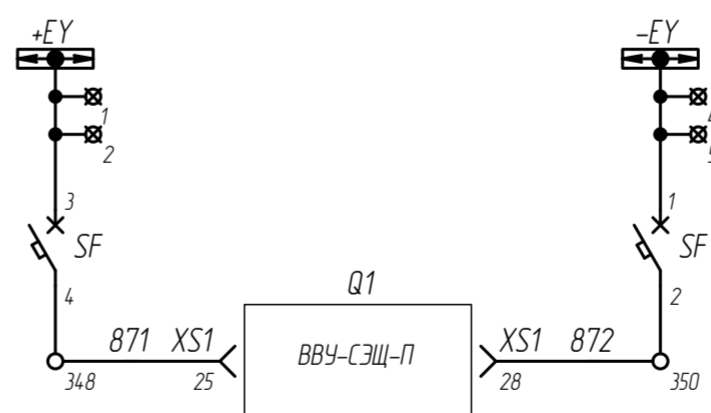
ЭЭ

Лист 4

Цепи оперативного тока



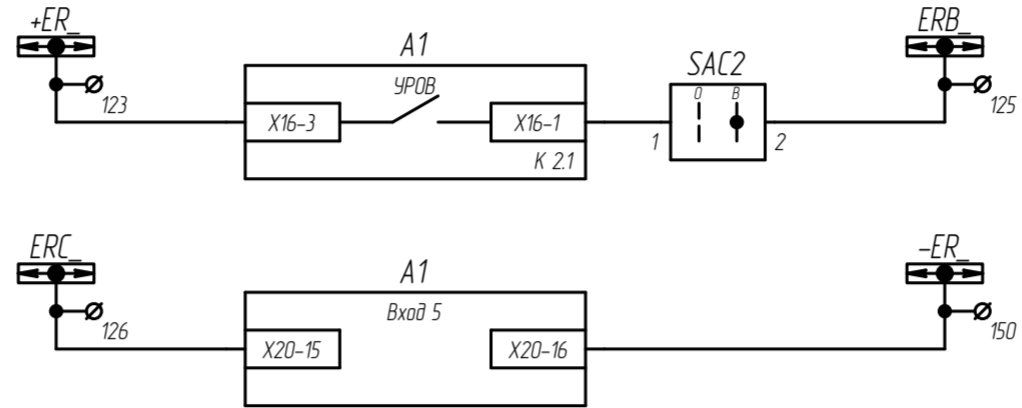
Цепи питания привода выключателя



Инд. № подл.	Подп. и дата
Взам. инд. №	Инд. № дубл.
Подп. и дата	
Инд. № подл.	

Изм.	Лист	№ докум.	Подп.	Дата
				13.07.16

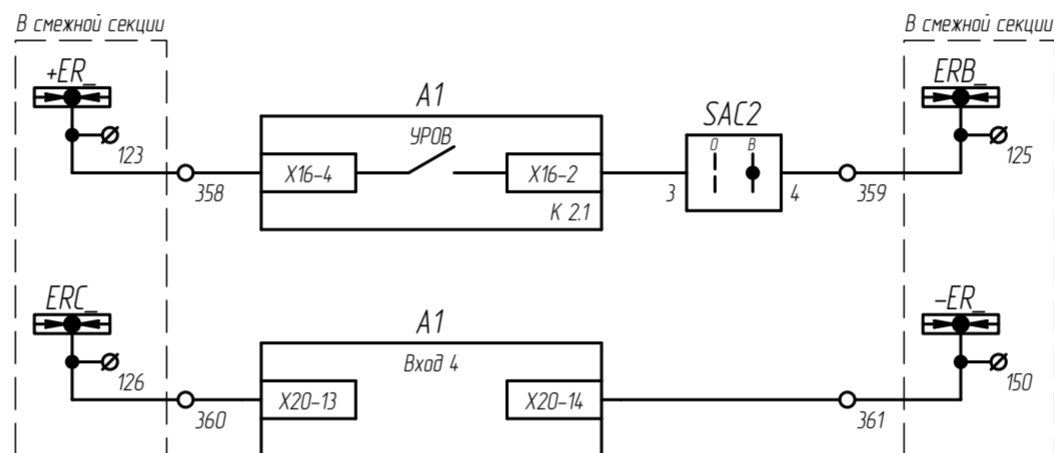
Цепи УРОВ своей секции



Отключение выкл. ввода своей секции при отказе СВ

Отключение СВ при отказе выкл. присоединения своей секции

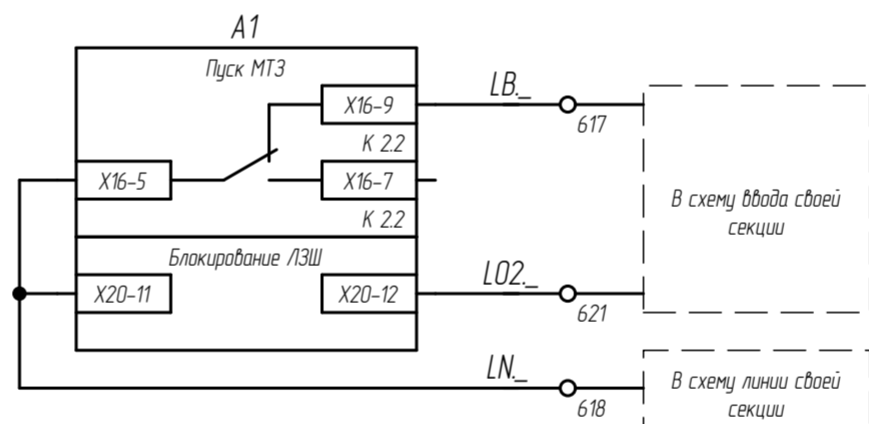
Цепи УРОВ смежной секции



Отключение выкл. ввода смежной секции при отказе СВ

Отключение СВ при отказе выкл. присоединения смежной секции

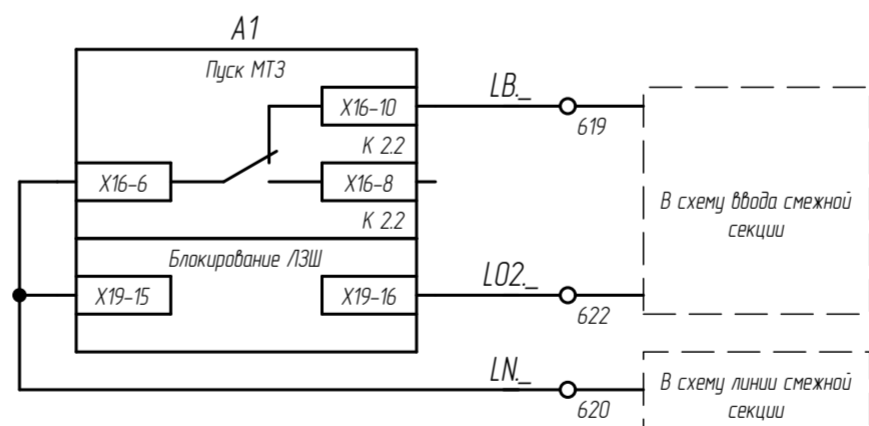
Цепи ЛЗШ своей секции



Блокировка МТЗ ввода при к.з. на присоединении своей секции или СВ

Блокировка МТЗ СВ при к.з. на присоединении своей секции

Цепи ЛЗШ смежной секции



Блокировка МТЗ ввода при к.з. на присоединении смежной секции или СВ

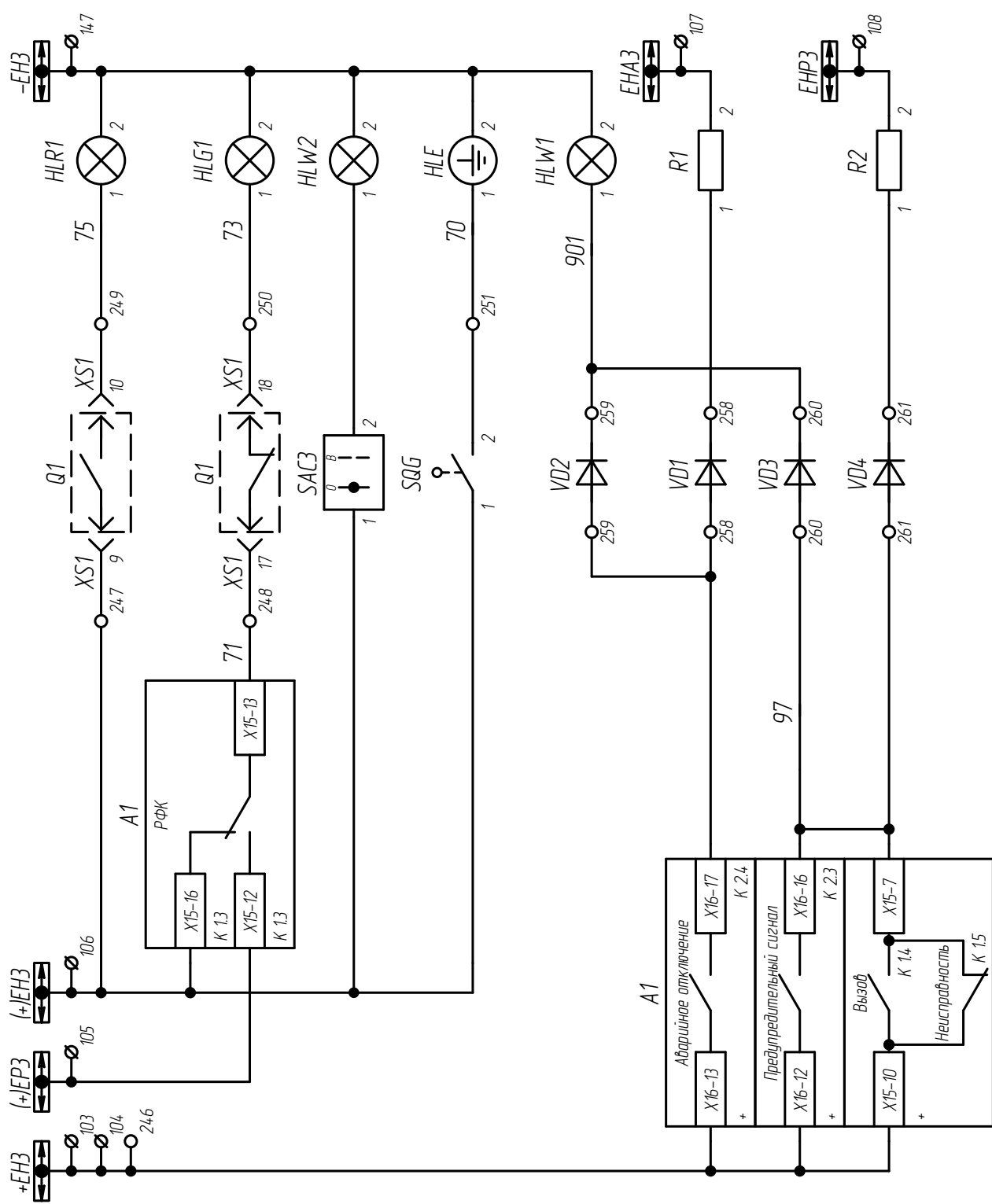
Блокировка МТЗ СВ при к.з. на присоединении смежной секции

Инд. № подл.	Подп. и дата
Взам. инд. №	Инд. № дубл.
Подп. и дата	
Инд. № подл.	

Изм.	Лист	№ докум.	Подп.	Дата
				13.07.16

ЭЭ

Цепи сигнализации



Шунки сигнализации	
"ВКЛЮЧЕНО"	[исполнения входов]
"ОТКЛЮЧЕНО"	
"АВР выведено"	
"ЭН выключен"	
"Аварийная ситуация"	
Аварийное отключение выключателя	
Предупредительная сигнализация	

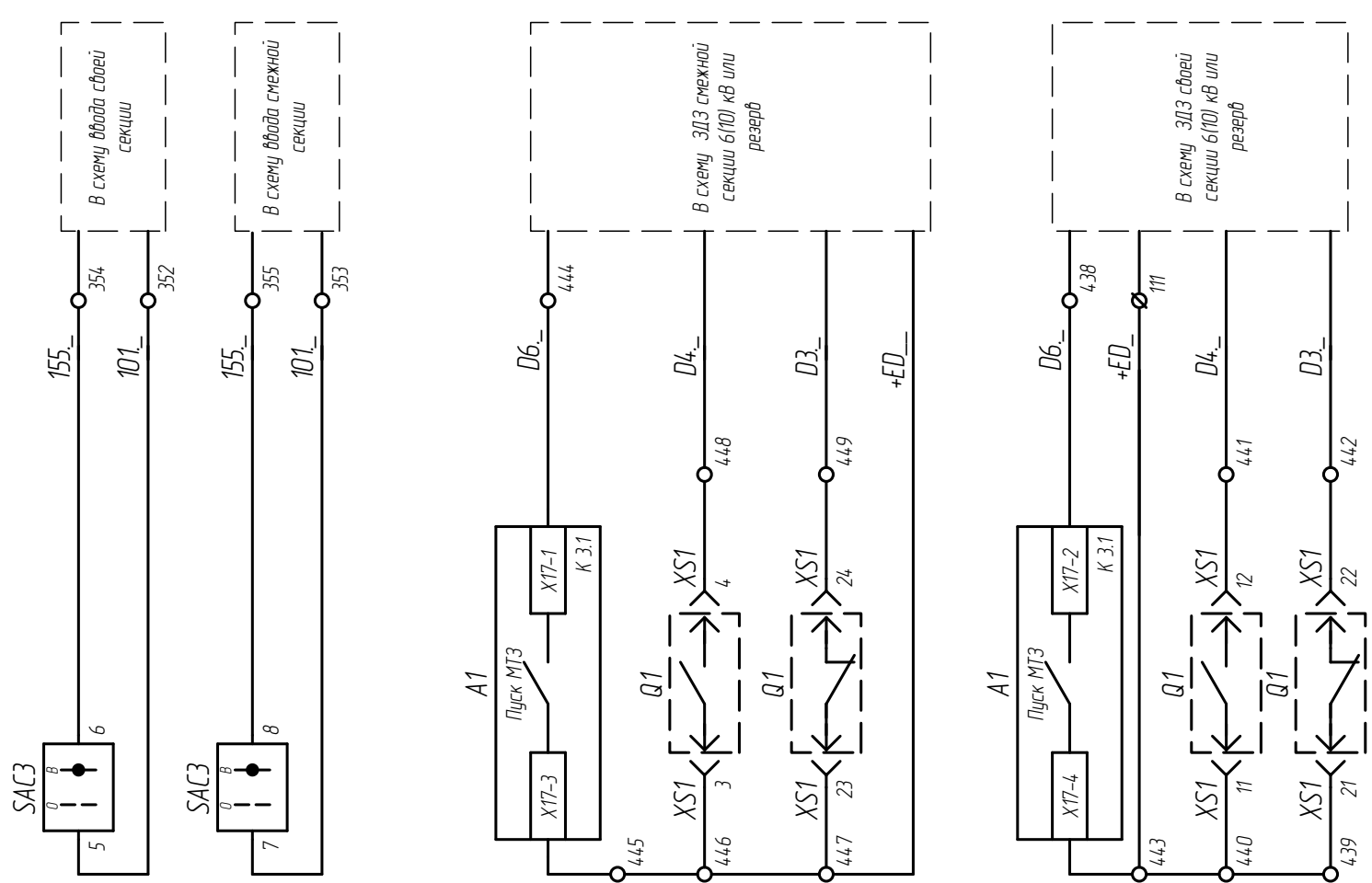
Инд. № подл.	Подп. и дата
Взам. инд. №	
Инд. № дудл.	Подп. и дата

Изм./Лист	№ докум.	Подп.	Дата
			13.07.16
ЭЭ			Лист 7

Копировал Формат А3

ЭЭ

Выходные цепи



Разрешение АВР для 1(2) секции

Разрешение АВР для 2(1) секции

Пуск ЗДЗ смежной секции 6(10) кВ по току СВ 6(10) кВ

Пуск ЗДЗ своей секции 6(10) кВ по току СВ 6(10) кВ

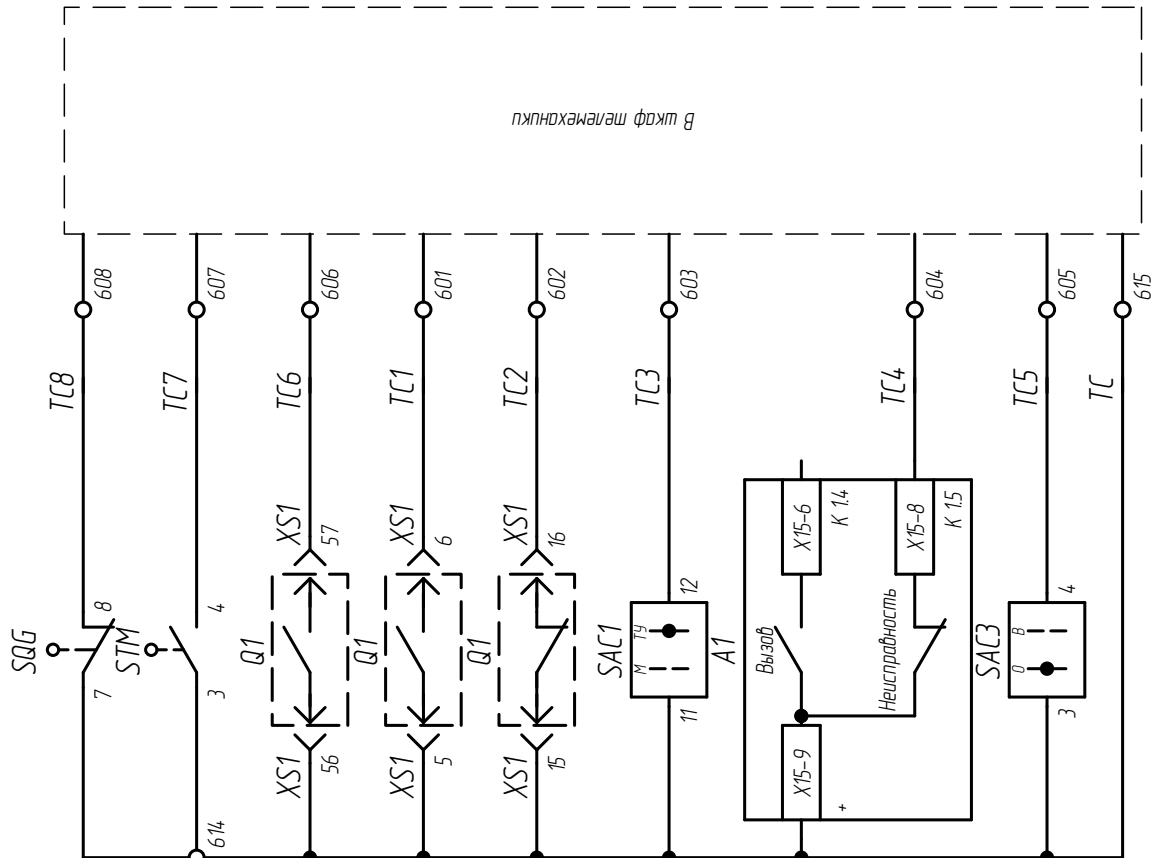
В схему ввода своей секции

В схему ввода смежной секции

В схему ЗДЗ смежной секции 6(10) кВ или резерв

В схему ЗДЗ своей секции 6(10) кВ или резерв

Цепи телемеханики



В шкаф телемеханики

Сигнал "ЭН отключен" (контакт замыкается)	Сигнал "ВЗ в рабочем положении" (контакт замыкается)	Сигнал "пружина выведена"	Сигнал "Выявление положения выключателя"
"Вкл."			
Ключ выбора управления (местное или ТУ)			
Неисправность МПУ			
Сигнал "АВР 6(10)кВ выведена"			
Общий "+"			

В цепь контроля исправности цепей напряжения своей секции

В цепь контроля исправности цепей напряжения смежной секции

Резерв

В схему шинного ТН 6(10) кВ своей секции

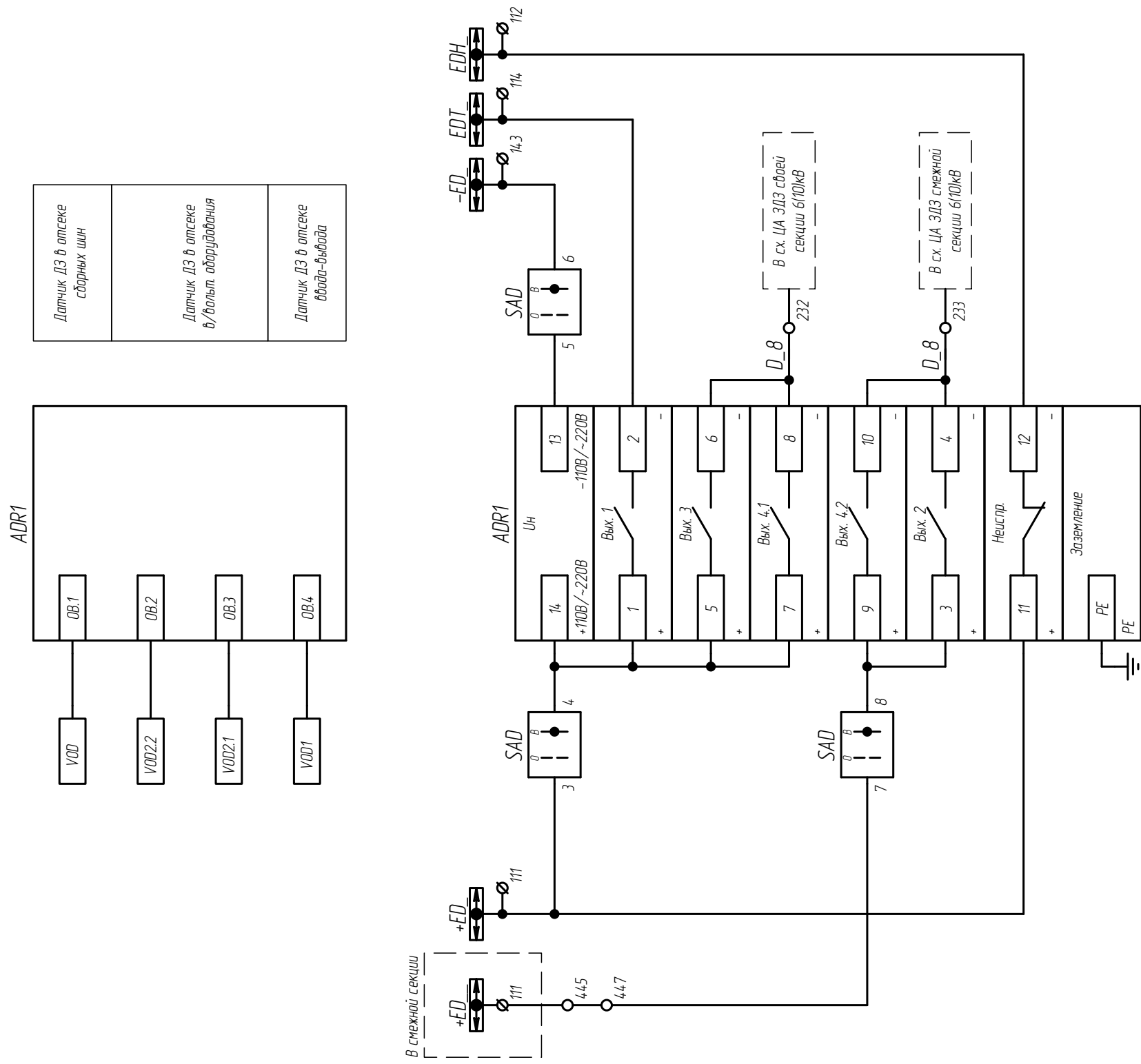
В схему шинного ТН 6(10) кВ смежной секции

Резерв

Изм./Лист	№ док-м.	Подп.	Дата	Лист	8
			13.07.16		

ЭЭ

Цепи ЗДЗ



Датчик ДЗ в отсеке сборных шин
Датчик ДЗ в отсеке в/вылп. обработки
Датчик ДЗ в отсеке ввода-вывода

Шины ЗДЗ секции 610кВ	Протягивание ДЗ
Переключатель ввода в работу устр-ва АDR1	
Отсек ЦШ	
Отсек в/вылп. обработки	
Отсек ввода-вывода	Неисправность устройства АDR1
Отсек в/вылп. обработки	
Заземление устройства АDR1	

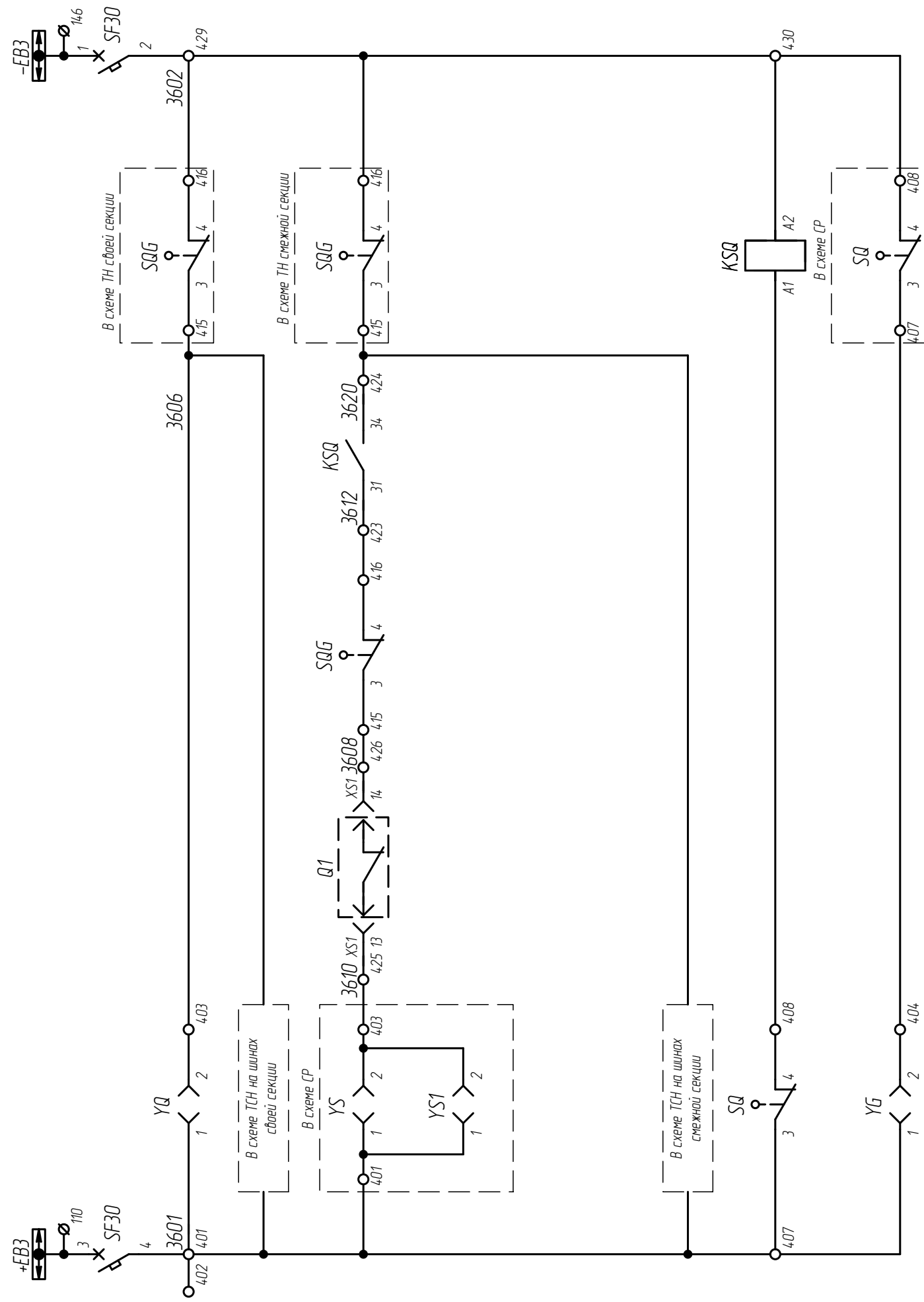
Изм./Лист	№ докум.	Подп.	Дата	Лист	9
			13.07.16	ЭЭ	

Копировал _____ Формат А3

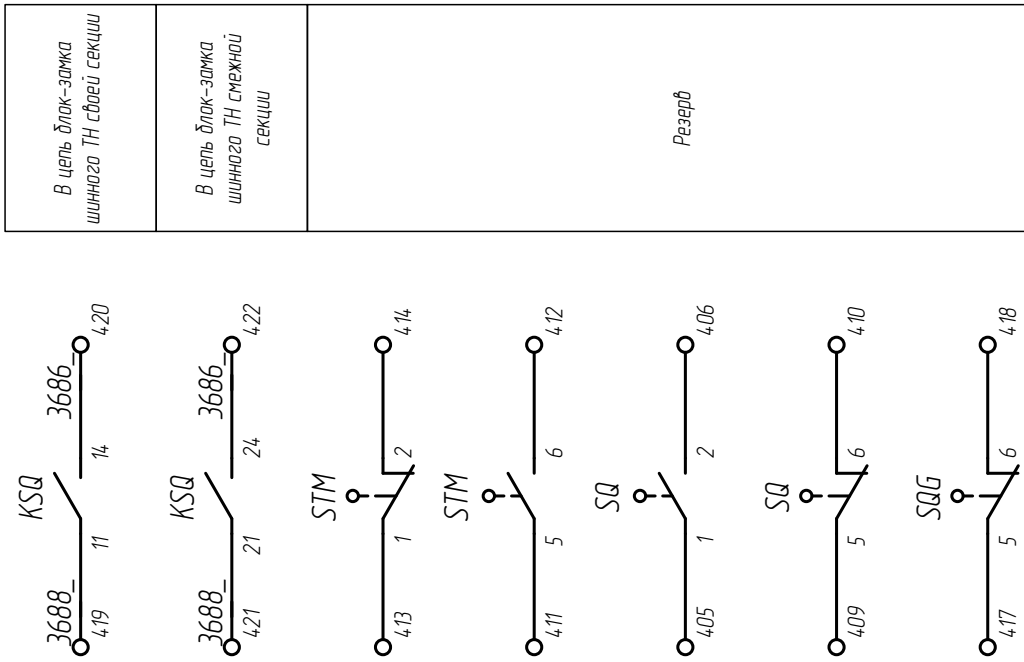
Инд. № подл.	Подп. и дата	Взам. инд. №	Инд. № дудл.	Инд. № дудл.	Подп. и дата

ЭЭ

Цели электромагнитной блокировки



Выходные контакты



В цель блок-замка шинного ТН своей секции

В цель блок-замка шинного ТН смежной секции

Резерв

Диаграммы работы контактов путевых выключателей

Положение выкатного элемента	ВП19У21Б4-21-67 92.17		Положение заземляющего ножа	ВП19У21Б4-21-67 92.17
	SQ	STM		
Рабочее			Отключен	
Контрольное			Включен	

+ путевой выключатель в стандартном положении (показатель прижат)
 - путевой выключатель в нестандартном положении (показатель свободен)

Изм./Лист	№ докум.	Подп.	Дата	13.07.16
ЭЭ				
Лист	10	Формат	А3	

Копировал

		Формат	Зона	Поз.	Обозначение	Наименование	Кол.	Примечание												
Перв. примен.	Справ. №					<u>Документация</u>														
					МЧ	Монтажный чертёж	X													
					ЭЗ	Схема электрическая принципиальная	X													
						+Дверь РЩ														
						<u>Сборочные единицы</u>														
					6ГК.023.012	Узел установки счетчика	1													
					6ГК.027.877	Крепление и установка держателей этикеток для прибора СКЛ11	3													
					6ГК.027.878	Крепление и установка держателей этикеток для прибора КЕ-011	3													
					6ГК.027.879	Крепление и установка держателей этикеток для прибора РЭУ11	2													
					6ГК.027.880	Крепление и установка держателей этикеток для прибора ПП-53	5													
			6ГК.028.486	Крепление и установка универсального держателя этикеток	1															
Инва. № подл.	Взам. инв. №	Инд. № дубл.	Подп. и дата	Изм.	Лист	№ докум.	Подп.	Дата	Лит.	Лист	Листов	Ячейка линии с МПУ TOP 200-12_2_ с выключателем ВВУ-СЭЩ-П_	01	1	9	ЗАО "Группа компаний "Электроцит"-ТМ Самара"				
																	13.07.16	13.07.16	13.07.16	13.07.16
																	Разраб.			
																	Пров.			
																	Т.контр.			
Инва. № подл.	Подп. и дата	Инд. № дубл.	Взам. инв. №	Изм.	Лист	№ докум.	Подп.	Дата	Лит.	Лист	Листов	Спецификация	Копировал	Формат	A4					

Формат	Зона	Поз.	Обозначение	Наименование	Кол.	Примечание
				<u>Детали</u>		
			ДВ	Схема разметки отверстий двери	1	
				<u>Прочие изделия</u>		
			A1	Устройство защиты и автоматики TOP 200-Л_	1	см. опр. лист
			ADR1	Устройство микропроцессорное ДУГА-0	1	
			HLE	Указатель заземления диодный NEF30-WUG 220V DC	1	
			HLG1	Лампа полупроводниковая коммутаторная СКЛ11-Л-2-220 (ЗЕЛЕНАЯ)	1	
			HLR1	Лампа полупроводниковая коммутаторная СКЛ11-К-2-220 (КРАСНАЯ)	1	
			HLW1	Лампа полупроводниковая коммутаторная СКЛ11-Ж-2-220 (ЖЕЛТАЯ)	1	
			PA1	Амперметр Э42703_	1	см. опр. лист
			PIK	Счетчик учета электроэнергии СЭТ-4ТМ_	1	см. опр. лист
			SAC1	Переключатель пакетный ПП53-16 1 083 1 УХЛ4	1	
			SAC2	Переключатель пакетный ПП53-16 1 062 1 УХЛ4	1	
			SAC3	Переключатель пакетный ПП53-16 1 180 1 УХЛ4	1	
						Лист
						2
Изм.	Лист	№ докум.	Подп.	Дата		
				13.07.16		

Копировал

Формат

A4

Формат	Зона	Поз.	Обозначение	Наименование	Кол.	Примечание
				<u>+Задняя стенка РШ</u>		
				<u>Сборочные единицы</u>		
			6ГК.037.616	Установка резисторов на лист	2	
			6ГК.037.616-01	Установка резисторов на лист	2	
				<u>Детали</u>		
			8ГК.046.033-03	Лапка	4	
			8ГК.14.1907	Скоба	2	
			8ГК.174.123-001	Рейка	1	
			8ГК.174.123-008	Рейка	3	
			8ГК.312.203	Крышка	1	
				<u>Прочие изделия</u>		
			КСТ1,КСС1	Реле промежуточное Finder 22.32.0.230.9201	2	
			OF	Блок контакт состояния OF-С60 А9N26924	1	
			R1,R2	Резистор постоянный проволочный С5-35В-25 3900 Ом	2	
			R3,R4	Резистор постоянный проволочный С5-35В-10 10000 Ом	2	
			RCC1,RCT1	Клемма электронная ТУР 250 VDC 110430	2	
Изм.	Лист	№ докум.	Подп.	Дата		Лист
				13.07.16		4

Копировал

Формат

A4

Формат	Зона	Поз.	Обозначение	Наименование	Кол.	Примечание
			SF	Выключатель	1	
				автоматический С60Н-ДС 2Р		
				З/С А9N61523		
			SF1,SF2,SF30	Выключатель	3	
				автоматический С60Н-ДС 2Р		
				2/С А9N61522		
				Реле Finder	1	
				55.34.9.220.0040		
				Реле Finder	1	
				55.34.9.220.0040+Розетка		
				Finder 94.74		
				Розетка Finder 94.74	1	
				+Кронштейн РШ		
				Прочие изделия		
				Лампа КИПМ42-102-Б-2-36-П	1	Вкрутить в патрон
				Патрон резьбовой	1	
				E14H10П-09 УХЛ4		
				+Левая доковина РШ		
				Детали		
			8ГК.174.123-037	Рейка	1	
			ЛБ	Схема разметки отверстий	1	
				левой доковины		
Изм.	Лист	№ докум.	Подп.	Дата	Лист	
				13.07.16	5	

Копировал

Формат

А4

Формат	Зона	Поз.	Обозначение	Наименование	Кол.	Примечание
				+Отсек ввода-вывода		
				<u>Прочие изделия</u>		
			SQG	Выключатель путевой	1	
				ВП19М21Б421-67 У2.17		
			ТА1А, ТА1В, ТА1С	Трансформатор тока	3	см. опр. лист
				ТОЛ-СЭЩ-10		
			VOD1	Датчик ВОД L-3 м	1	
				+Отсек выкатного элемента		
				<u>Сборочные единицы</u>		
			6ГК.025.105	Узел установки обогрева	1	
				<u>Прочие изделия</u>		
			VOD2	Датчик ВОД L-2 м	1	
				+Отсек сборных шин		
				<u>Прочие изделия</u>		
			VOD	Датчик ВОД L-5 м	1	
				+Правая доковина РШ		
				<u>Детали</u>		
			8ГК.174.123-037	Рейка	1	
Изм.	Лист	№ докум.	Подп.	Дата		Лист
				13.07.16		6
Инв. № подл.						
Подп. и дата						
Взам. инв. №						
Инв. № дубл.						
Подп. и дата						

Копировал

Формат

А4

Формат	Зона	Поз.	Обозначение	Наименование	Кол.	Примечание
			ПБ	Схема разметки отверстий правой боковины	1	
				+Прямая боковина		
				Прочие изделия		
			УГ	Замок электромагнитный ЗБ-1М УХЛ2	1	
				+Ряды зажимов		
				Прочие изделия		
			VD1...VD6	Модуль диодный NSYTRASV2	6	
			XT...XT,XT1...XT6	Табличка для маркировки ME 3 496300	15	
			XT...XT,XT1...XT6	Стопор концевой KD 7 495219	23	
			XT...XT,XT2...XT6	Крышка NSYTRAC22	9	
			XT...XT,XT2...XT6	Клемма проходная NSYTRV62	173	
				Крышка NSYTRAC162	4	
			XT	Клемма силовая NSYTRV162	8	
			XT1,XT2,XT5	Клемма измерительная WGO 2 IR 375909	90	
			XT1,XT2,XT5	Крышка NPP WGO 2 IR 450249	4	
				Держатель крышки для опломбирования KD 6A 495109	2	
			XT2	Клемма базовая NSYTRV42TB	6	
						Лист
				13.07.16		7
			Изм. Лист	№ докум.	Подп.	Дата

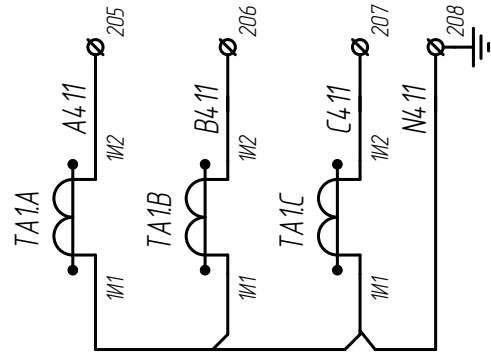
Копировал

Формат

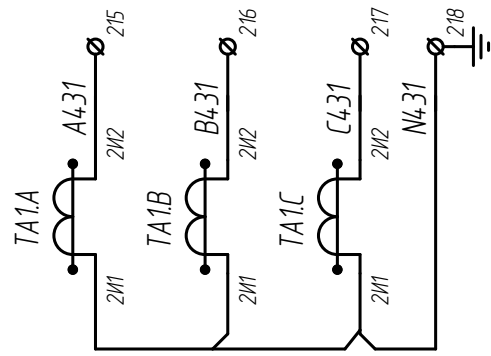
A4

ЭЭ

СХЕМА ТТ

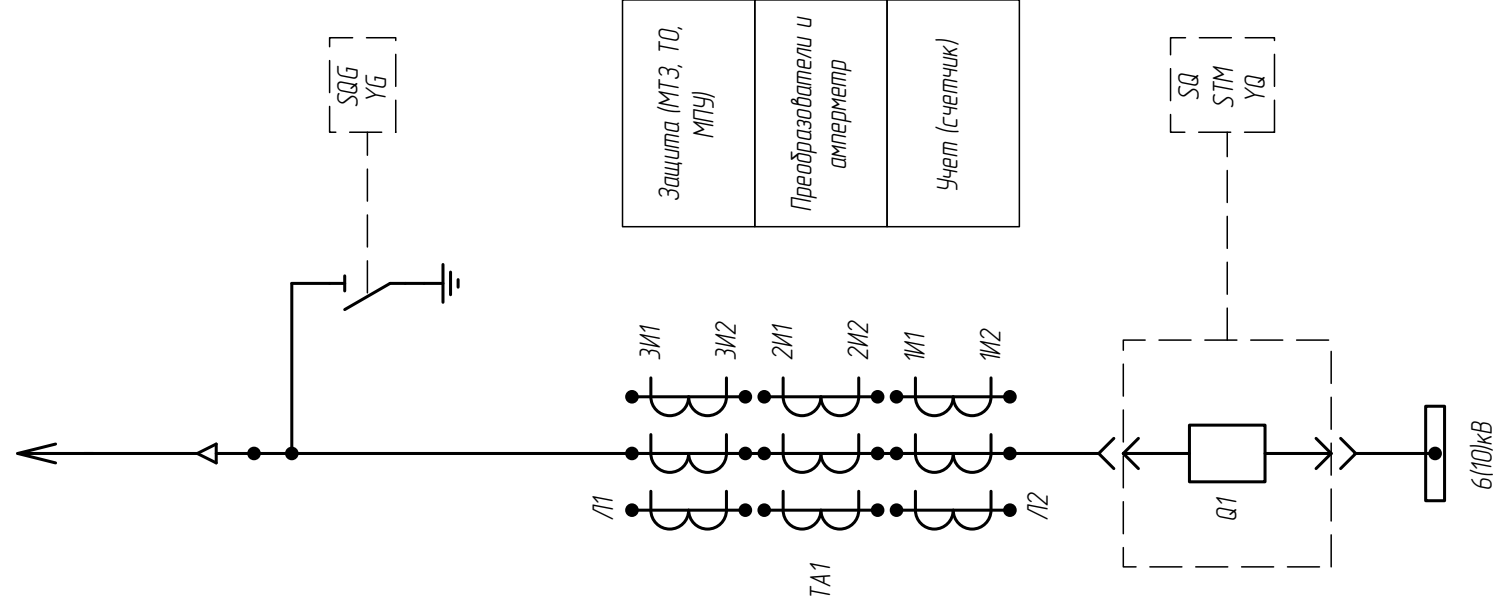


Учет (счетчик) 0,5



Защита (МТЗ, ТО, МПУ) 0,5

Поясняющая схема



Защита (МТЗ, ТО, МПУ)
Преобразователи и амперметр
Учет (счетчик)

SA
STM
YA

6(10)кВ

Изм./Лист	№ докум.	Подп.	Дата	Лист	Масса	Масштаб
Разраб.			13.07.16	01		
Проб.						
Т.контр.						
Нач.отд.			13.07.16	Лист 1	Листов 10	
Н.контр.			13.07.16	ЗАО "Группа компаний "Электротрим" - ТМ Самара"		
Утв.			13.07.16			

ЭЭ

Ячейка линии с МПУ ТОР 200-12_2_ с выключателем ВВУ-СЭЦ-П_

Схема ТТ

Схема электрическая принципиальная

Копировал

Формат А3

Лист пружен.

Справ. №

Подп. и дата

Инд. № дудл.

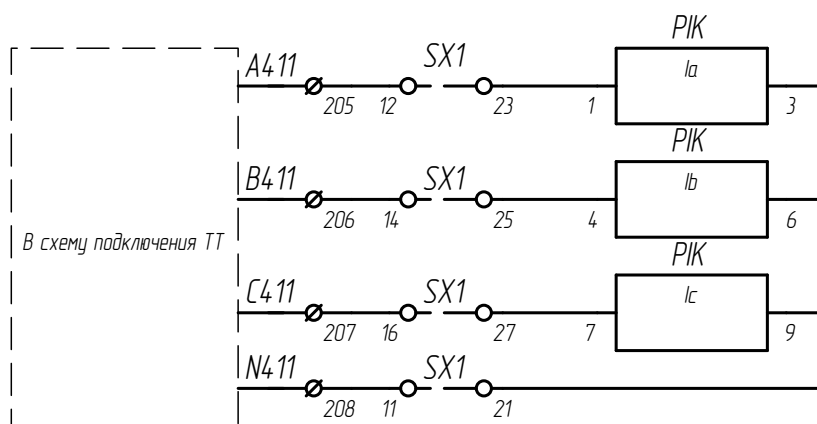
Взам. инв. №

Лист в дата

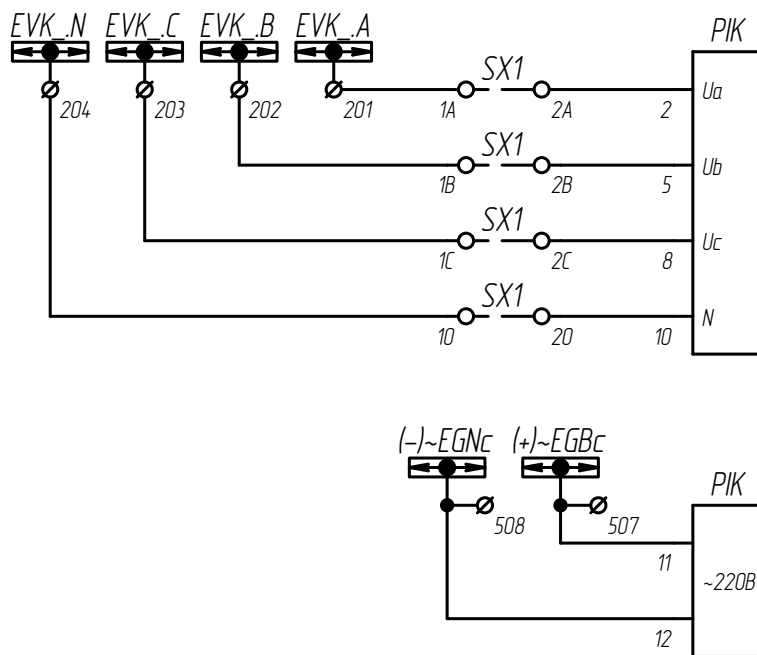
Инд. № подл.

ЭЭ

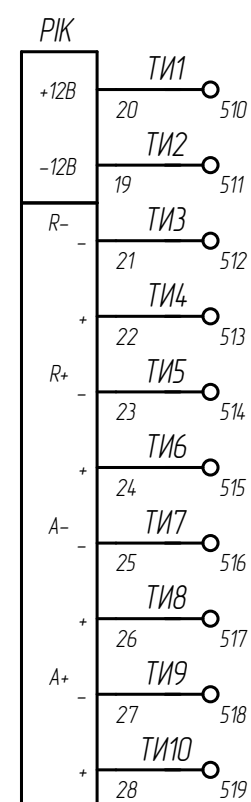
Токовые цепи



Цепи напряжения



Цепи телемеханики



Инв. № подл.	Подп. и дата
Взам. инв. №	Инв. № дубл.
Лист	№ докум.
Изм.	Подп.
Дата	13.07.16

Изм.	Лист	№ докум.	Подп.	Дата
				13.07.16

ЭЭ

Лист
2

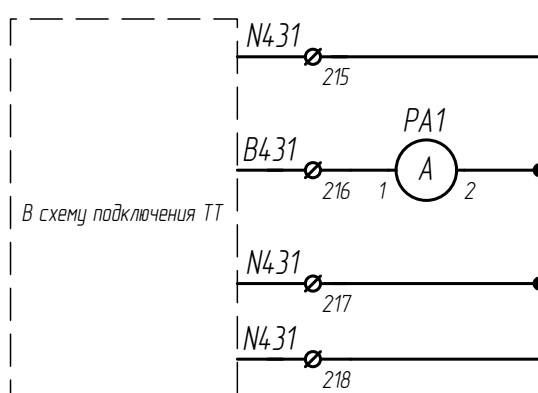
Копировал

Формат А4

ЭЭ

Цепи подключения приборов измерения

Токовые цепи



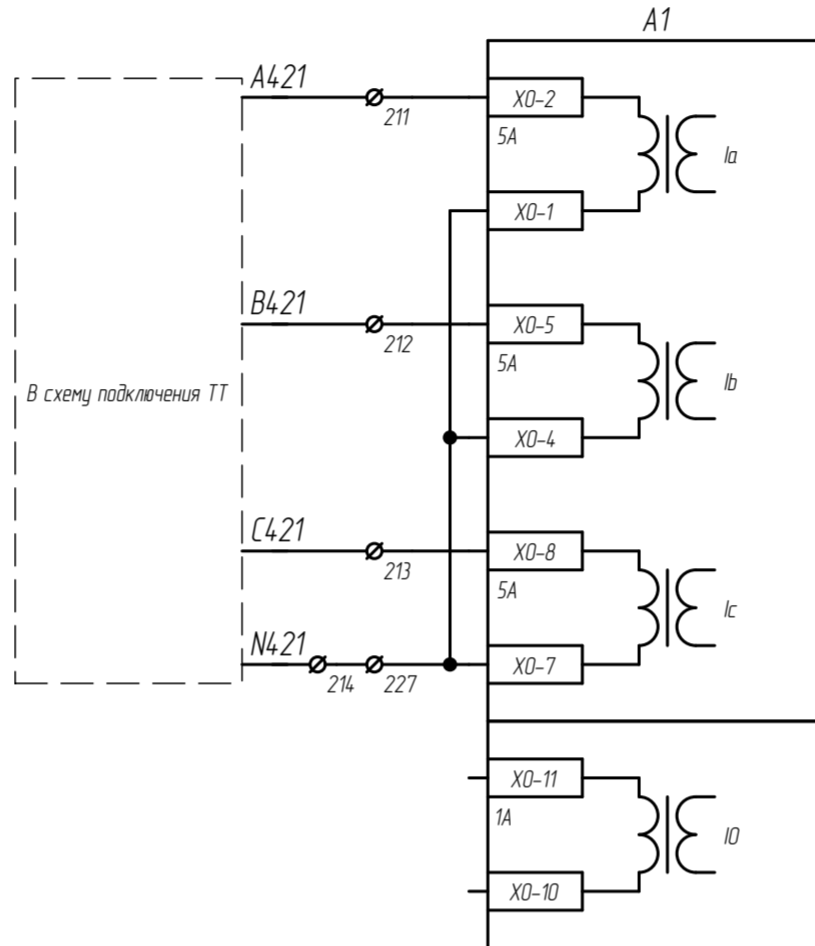
Инв. № подл.	Подп. и дата	Взам. инв. №	Инв. № дубл.	Подп. и дата	ЭЭ	Лист
						3
Изм.	Лист	№ докум.	Подп.	Дата		

Копировал

Формат

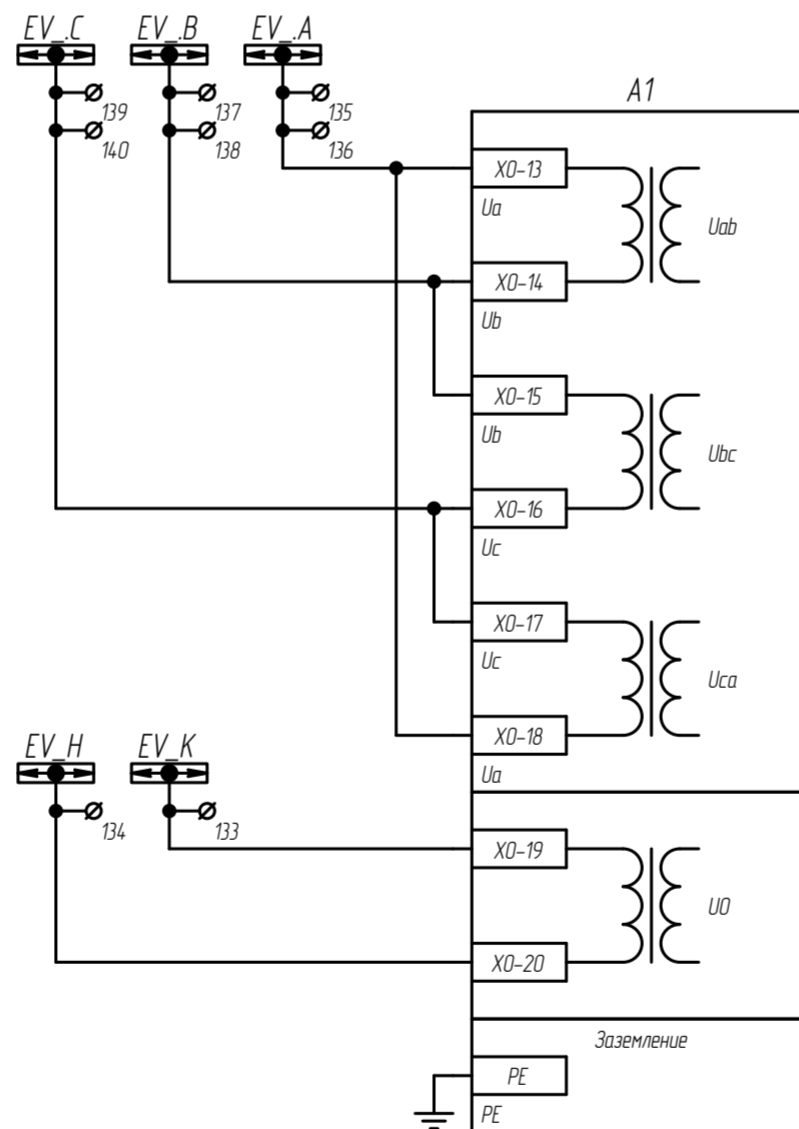
A4

Токовые цепи МПУ



Измерение тока, МТЗ,
УРОВ

Цепи напряжения МПУ



Измерение напряжения,
ЭМН (для пуска МТЗ)

Измерение $3U_0$ для
защиты от замыканий
на землю

Заземление МПУ

Инв. № подл.	Подл. и дата
Взам. инв. №	Инв. № дубл.
Подл. и дата	Подл. и дата

Изм.	Лист	№ докум.	Подп.	Дата
				13.07.16

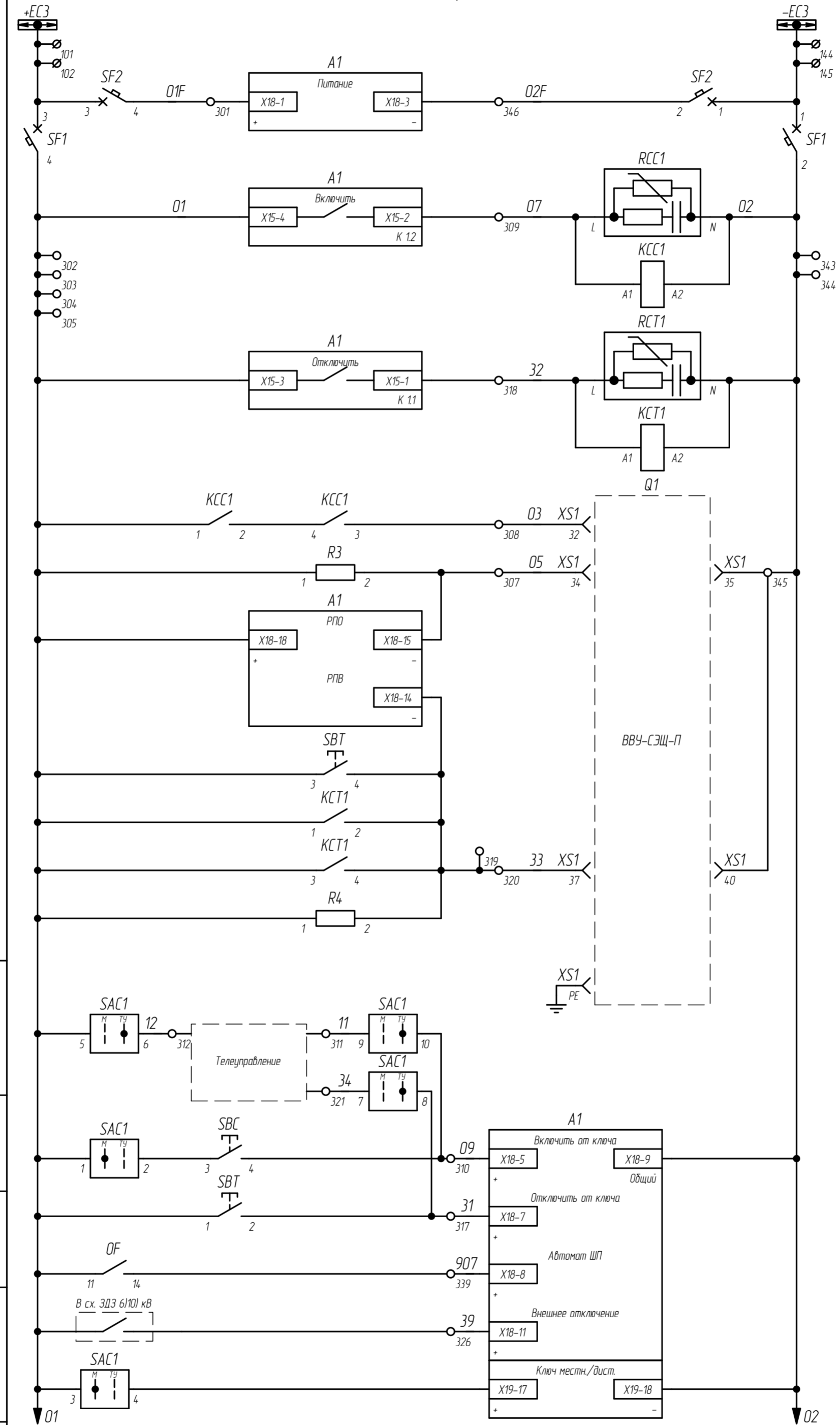
ЭЗ

Лист
4

Копировал

Формат А3

Цепи оперативного тока



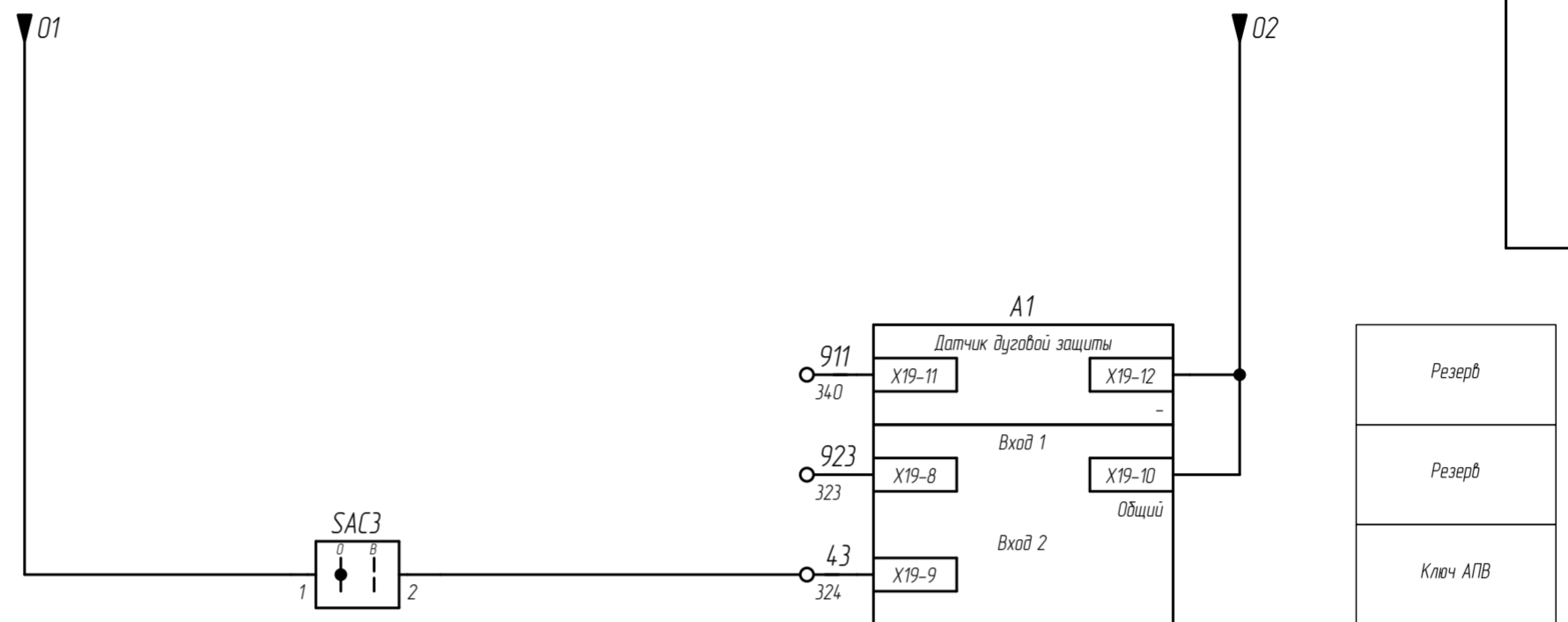
Шинки оперативных цепей
Питание МПУ
Реле команды "Включить"
Реле команды "Отключить"
Цепи включения и вход РПО
Цепи отключения и вход РПВ
Включение и отключение по ТУ
Кнопка "Включить"
Кнопка "Отключить"
Отключен автомат питания привода выключателя
Отключение с контролем по току при замыкании в отсеке ввода-вывода
Разрешение АСУ

Инд. № подл.	Подп. и дата
Взам. инд. №	Инд. № дубл.
Подп. и дата	
Инд. № подл.	

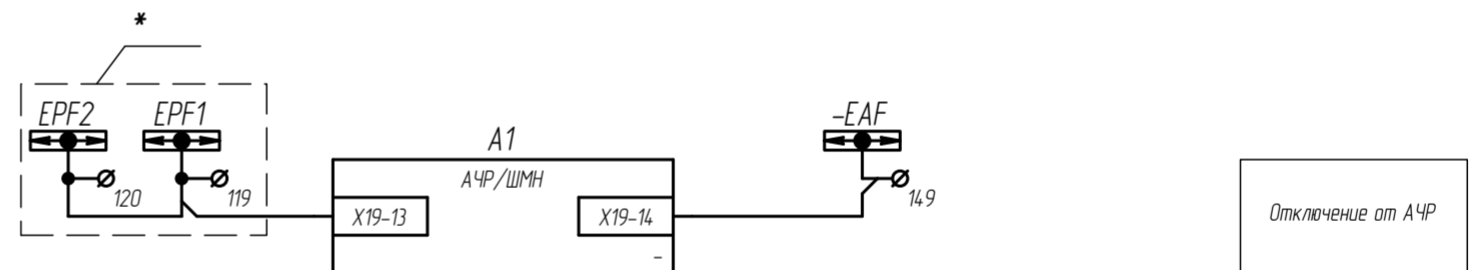
*-Для корректной работы программный переключатель SGC1/5 необходимо установить в положение "Г"(инверсный вход)

Изм.	Лист	№ докум.	Подп.	Дата
				13.07.16

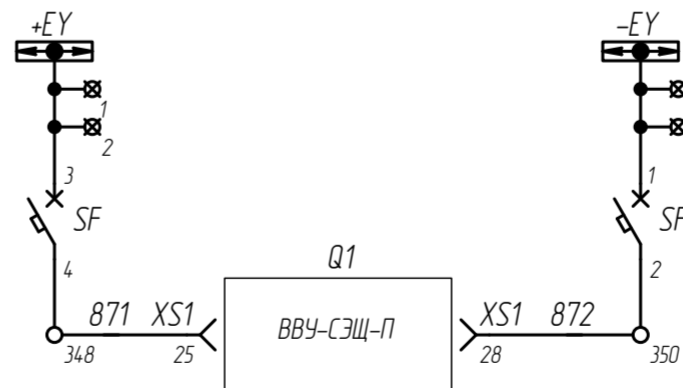
Цепи оперативного тока



Цепи АЧР



Цепи питания привода выключателя



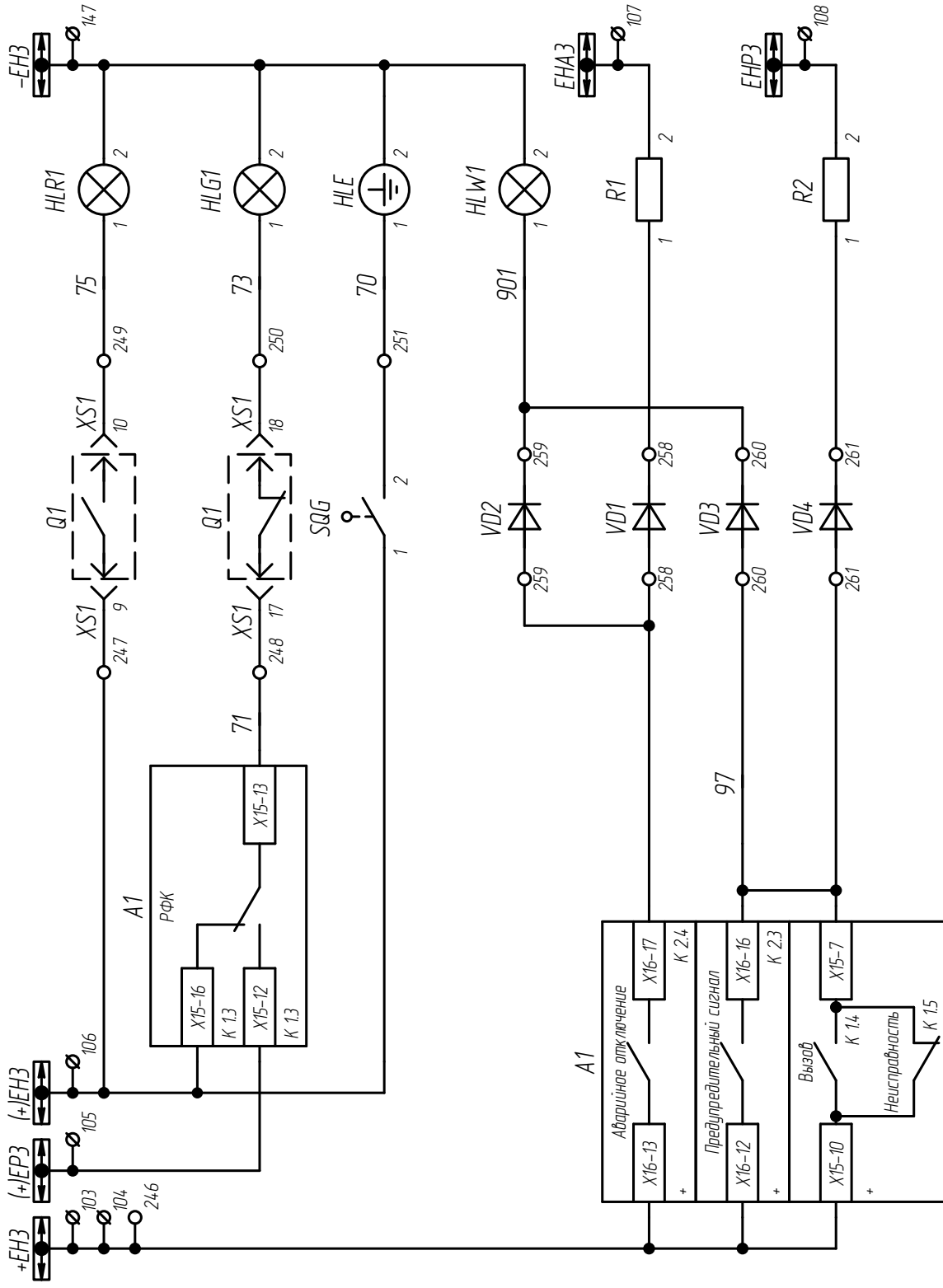
*-Для выбора необходимой очереди АЧР необходимо разомкнуть(замкнуть) мостик клемм 119, 120

Инд. № подл.	Подп. и дата
Взам. инд. №	Инд. № дубл.
Подп. и дата	Подп. и дата

Изм.	Лист	№ докум.	Подп.	Дата
				13.07.16

ЭЭ

Цепи сигнализации



Шинки сигнализации	Цепи сигнализации			
"ВКЛ/ОЧЕНО"				
"ОТКЛ/ОЧЕНО"				
"ЭИ включен"				
"Аварийная ситуация"				
Аварийное отключение выключателя				
Предупредительная сигнализация				

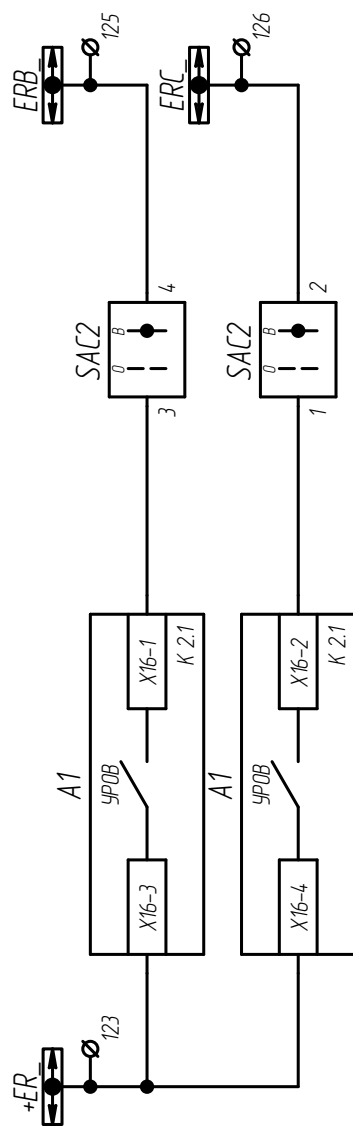
Инд. № подл.	Подп. и дата	Взам. инд. №	Инд. № подл.

Изм./Лист	№ док-м.	Подп.	Дата	Лист	7
			13.07.16	ЭЭ	

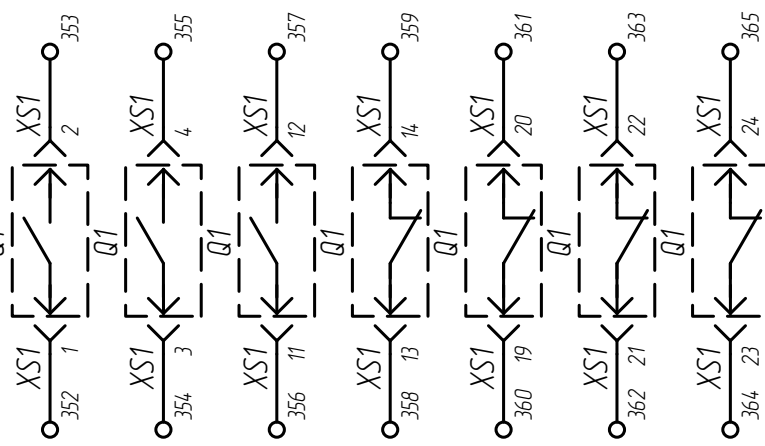
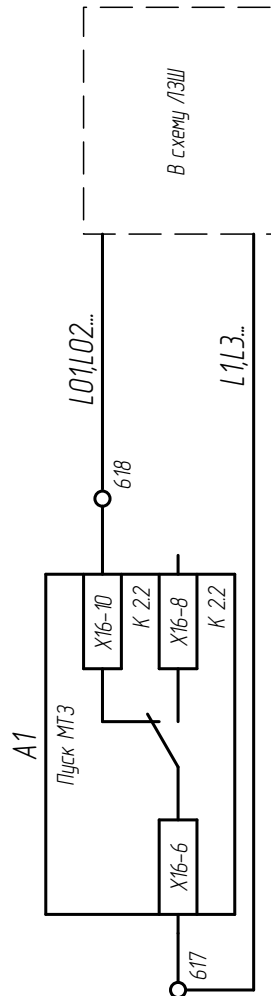
Копировал Формат А3

ЭЭ

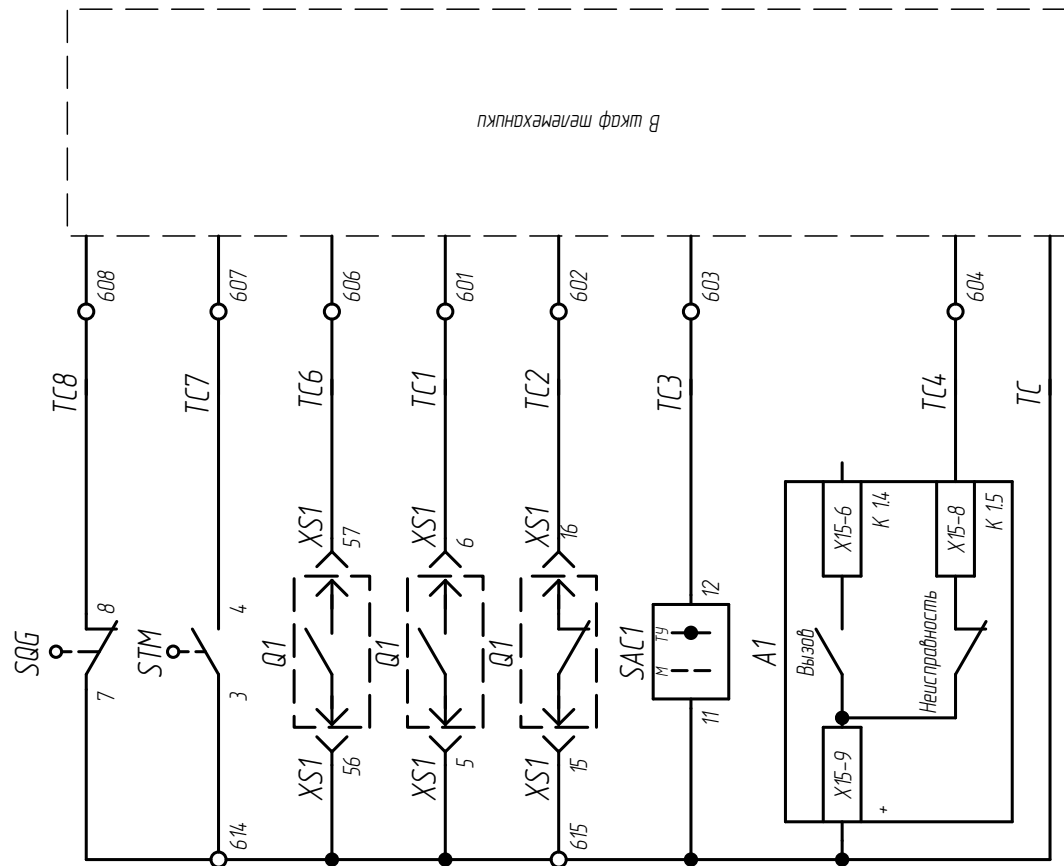
Цепи УРОВ



Цепи ЛЗШ



Цепи телемеханики



Сигнал "ЭН отключен" (контакт замыкается)	Сигнал "ВЗ в рабочем положении" (контакт замыкается)	Сигнал Пружина выведена	Сигнализация положения выключателя "Вкл."	Сигнал "Откл."	Сигнал "Откл."
Сигнал "ВЗ в рабочем положении" (контакт замыкается)					
Ключ выбора управления (местное или ТУ)					
Неисправность МТУ					
Общий "+"					

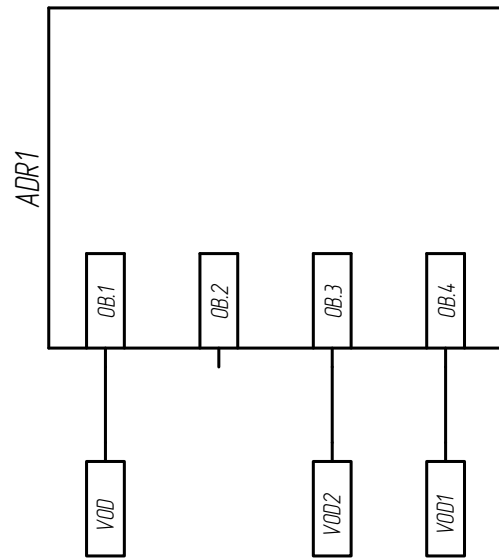
Инд. № подл.	Подп. и дата	Взам. инд. №	Инд. № подл.	Подп. и дата
--------------	--------------	--------------	--------------	--------------

Изм./Лист	№ докум.	Подп.	Дата	Лист	8
			13.07.16	ЭЭ	

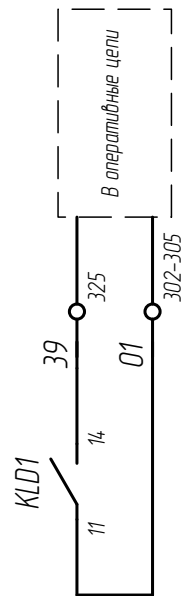
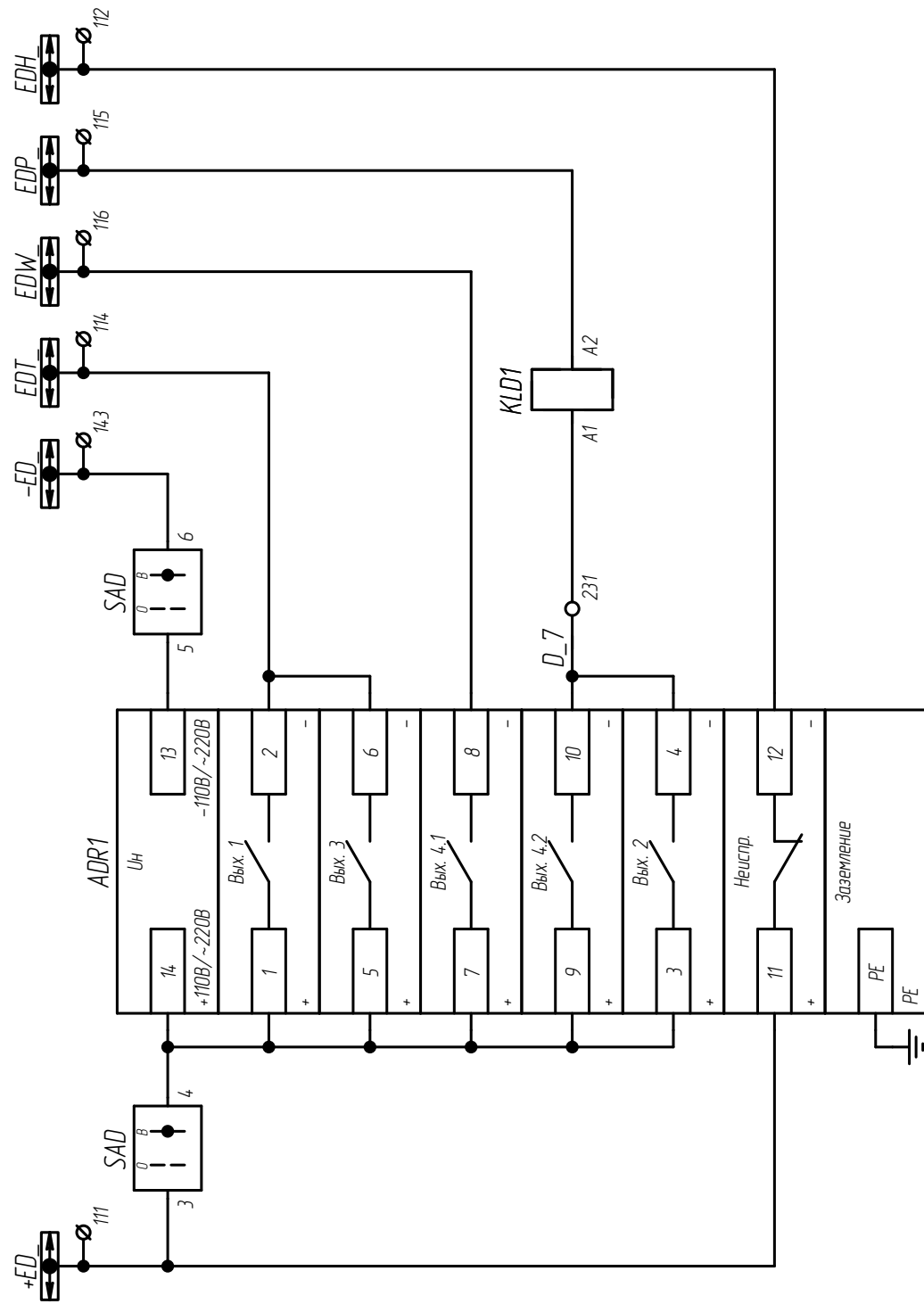
Копировал Формат А3

ЭЭ

Цели ЗДЗ



Датчик ДЗ в отсеке сварных шин
Не используется
Датчик ДЗ в отсеке в/вольт. оборудования
Датчик ДЗ в отсеке ввода-вывода



Шинки ЗДЗ секции 610кВ
Переключатель ввода в работу устр-ва АDR1
Отсек СШ
Отсек в/вольт. оборудования
Отсек ввода-вывода и реле селективного отключения линии
Не используется
Неисправность устройства АDR1
Заземление устройства АDR1

Отключение выкл. с контролем по току при замыкании в отсеке ввода-вывода

Инд. № подл.	Подп. и дата	Взам. инд. №	Инд. № подл.	Инд. № подл.	Подп. и дата
--------------	--------------	--------------	--------------	--------------	--------------

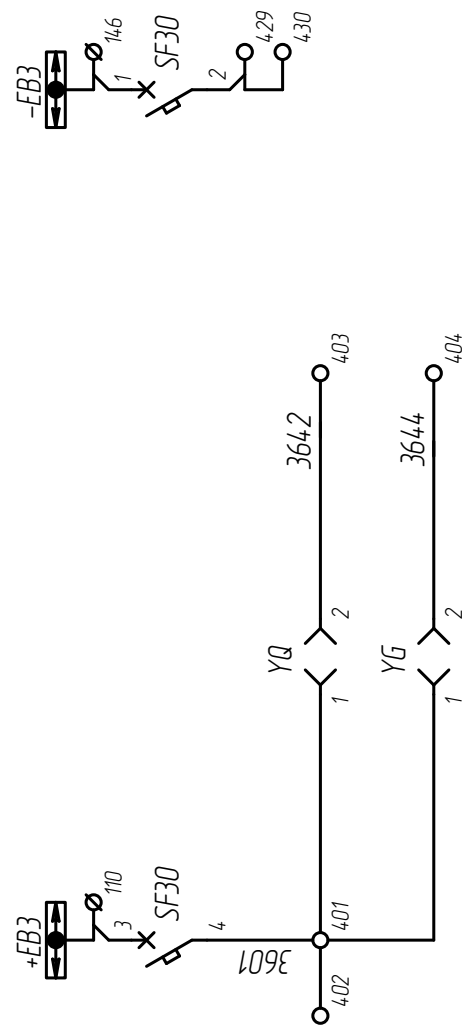
Изм./Лист	№ докум.	Подп.	Дата
			13.07.16

ЭЭ

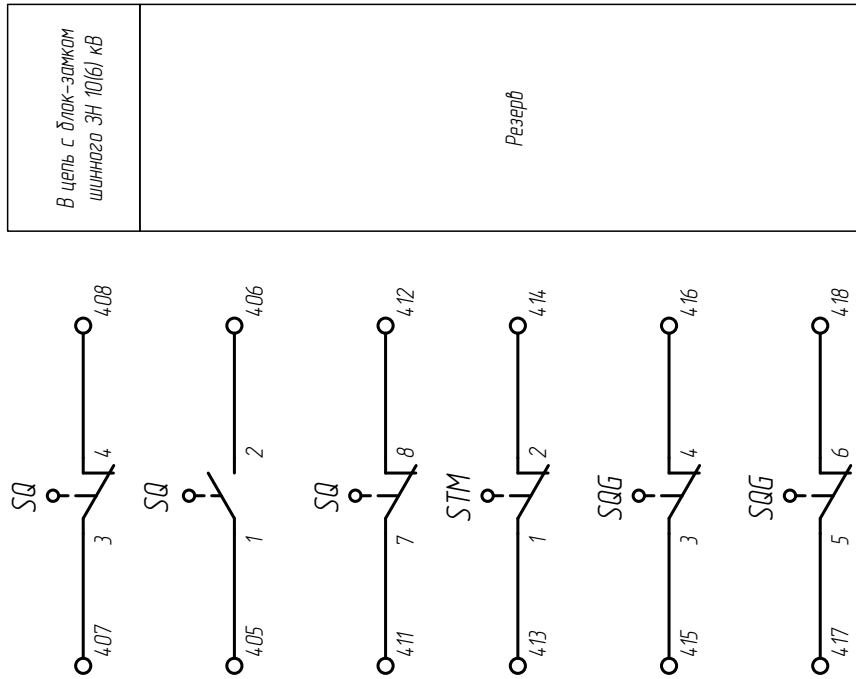
Копирвал
Формат А3

ЭЭ

Цели электромагнитной блокировки



Выходные контакты



Диаграммы работы контактов путевых выключателей

Положение выключателя	ВП19М2164-21-67 42.17		Положение выключателя	ВП19М2164-21-67 42.17	
	SQ	STM		SQ	STM
Рабочее			Отключен		
Контрольное			Включен		

+ путь выключатель в сработавшем положении (толкатель прижат)
 - путь выключатель в несработавшем положении (толкатель свободен)

Изм./Лист	№ докум.	Подп.	Дата	13.07.16
ЭЭ	ЭЭ			

Копировал _____ Формат А3

Перв. примен.		Формат		Обозначение	Наименование	Кол.	Примечание						
		Зона	Поз.										
Справ. №					<u>Документация</u>								
				МЧ	Монтажный чертёж	X							
				ЭЗ	Схема электрическая принципиальная	X							
					<u>+Выкатной элемент</u>								
					<u>Детали</u>								
				ОГК.811.910	Схема выкатного элемента	1							
					<u>+Дверь РЩ</u>								
					<u>Сборочные единицы</u>								
				6ГК.027.877	Крепление и установка держателей этикеток для прибора СКЛ11	1							
				6ГК.027.878	Крепление и установка держателей этикеток для прибора КЕ-011	2							
				6ГК.027.879	Крепление и установка держателей этикеток для прибора РЭУ11	2							
				6ГК.027.880	Крепление и установка держателей этикеток для прибора ПП-53	3							
Инв. № подл.		Изм.	Лист	№ докум.	Подп.	Дата	Ячейка ТН с МПУ Т0Р 200-Н4_ 2_ <table border="1" style="float: right; margin-top: 10px;"> <tr> <td>Лит.</td> <td>Лист</td> <td>Листов</td> </tr> <tr> <td>А</td> <td>1</td> <td>8</td> </tr> </table> ЗАО "Группа компаний "Электроцит"-ТМ Самара"	Лит.	Лист	Листов	А	1	8
		Лит.	Лист	Листов									
		А	1	8									
								13.07.16					
								13.07.16					
								13.07.16					
					13.07.16								

Копировал

Формат

A4

Инв. № подл.	Подп. и дата	Взам. инв. №	Инв. № дубл.	Подп. и дата	Формат	Зона	Поз.	Обозначение	Наименование	Кол.	Примечание
								6ГК.028.486	Крепление и установка универсального держателя этикеток	1	
									<u>Детали</u>		
							ДВ		Схема разметки отверстий двери	1	
									<u>Прочие изделия</u>		
							A1		Устройство защиты и автоматика TOP 200-Н	1	см. опр. лист
							AD1		Дуговая защита ДУГА-БЦ	1	см. опр. лист
							ADR1		Устройство микропроцессорное ДУГА-О	1	
							HLE		Указатель заземления диодный NEF30-WUG 220V DC	1	
							HLW1		Лампа полупроводниковая коммутаторная СКЛ11-Ж-2-220 (ЖЕЛТАЯ)	1	
							PV		Вольтметр Ц42703	1	см. опр. лист
							SA1		Переключатель пакетный ПП53-16 1 088 1 УХЛ4	1	
							SB		Выключатель кнопочный ВК42-15-202011-00 УХЛ4	1	
							SN		Переключатель пакетный ПП53-16 1 101 1 УХЛ4	1	
							KA1		Проставка выносная для Дуга-БЦ L=170 мм	1	для Дуга-БЦ
											Лист
Изм.	Лист	№ докум.	Подп.	Дата							2

Копировал

Формат

А4

Инв. № подл.	Подп. и дата	Взам. инв. №	Инв. № дубл.	Подп. и дата	Формат	Зона	Поз.	Обозначение	Наименование	Кол.	Примечание
									+Дно РШ		
									<u>Сборочные единицы</u>		
								6ГК.037.170-001	Крепление и установка электронагревателя	1	
									<u>Прочие изделия</u>		
								РК1	Электронагреватель PRH 030-М	1	
								ХР2	Узел сборки разъема "Ите" 6ГК.266.065-03	1	
									+Задняя стенка РШ		
									<u>Сборочные единицы</u>		
								6ГК.037.616	Установка резисторов на лист	2	
								6ГК.037.616-01	Установка резисторов на лист	2	
									<u>Детали</u>		
								8ГК.046.033-03	Лапка	4	
								8ГК.14.1907	Скоба	2	
								8ГК.174.123-001	Рейка	1	
								8ГК.174.123-008	Рейка	3	
								8ГК.312.203	Крышка	1	
Инв. № подл.	Подп. и дата	Взам. инв. №	Инв. № дубл.	Подп. и дата	Формат	Зона	Поз.				
											Лист
											3
Изм.	Лист	№ докум.	Подп.	Дата							

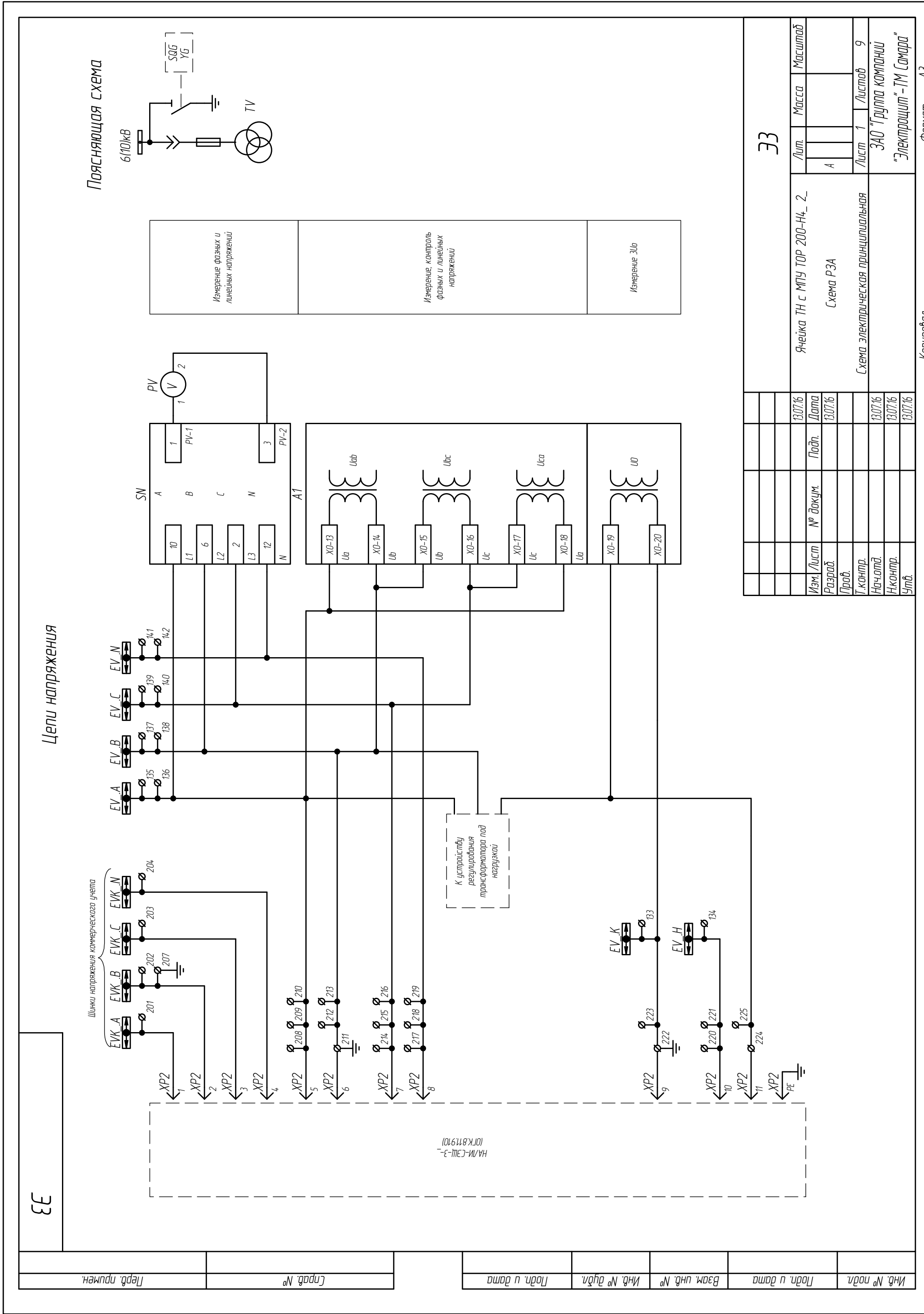
Формат	Зона	Поз.	Обозначение	Наименование	Кол.	Примечание	Изм.	Лист	№ докум.	Подп.	Дата	Лист
				<i>Без поверхности</i>								
				<i>Прочие изделия</i>								
		STM		Выключатель путевой ВП19М21Б421-67 У2.17	1							
				Переключатель втычная NSYTRAL610	2							
				Переключатель втычная NSYTRAL62	2							
				Переключатель гребенчатая ТК0 10/2 476292	10							
				Переключатель гребенчатая ТК0 10/3 476293	4							
				<i>+Комплектующие изделия ЦП</i>								
				<i>Перечни комплектующих изделий</i>								
			ОГК.628.137 ЦП	Перечень комплектующих изделий для КРУ СЭЩ-59	1							
				<i>+Комплектующие изделия ЦРЗА</i>								
				<i>Сборочные единицы</i>								
			6ГК.389.232	Шкаф релейный	1							
				<i>Перечни комплектующих изделий</i>								
Изм.	Лист	№ докум.	Подп.	Дата								
				13.07.16								
					Лист 7							

Копировал

Формат

A4

Инв. № подл.	Подп. и дата	Взам. инв. №	Инв. № дубл.	Подп. и дата	Формат	Зона	Поз.	Обозначение	Наименование	Кол.	Примечание
								ОГК.628.137 ЦРЗА	Перечень комплектующих изделий для КРУ СЭЦ-59	1	
Изм.	Лист	№ докум.	Подп.	Дата							Лист
				13.07.16							8
				Копировал		Формат		А4			



ЭЭ

ЭЭ

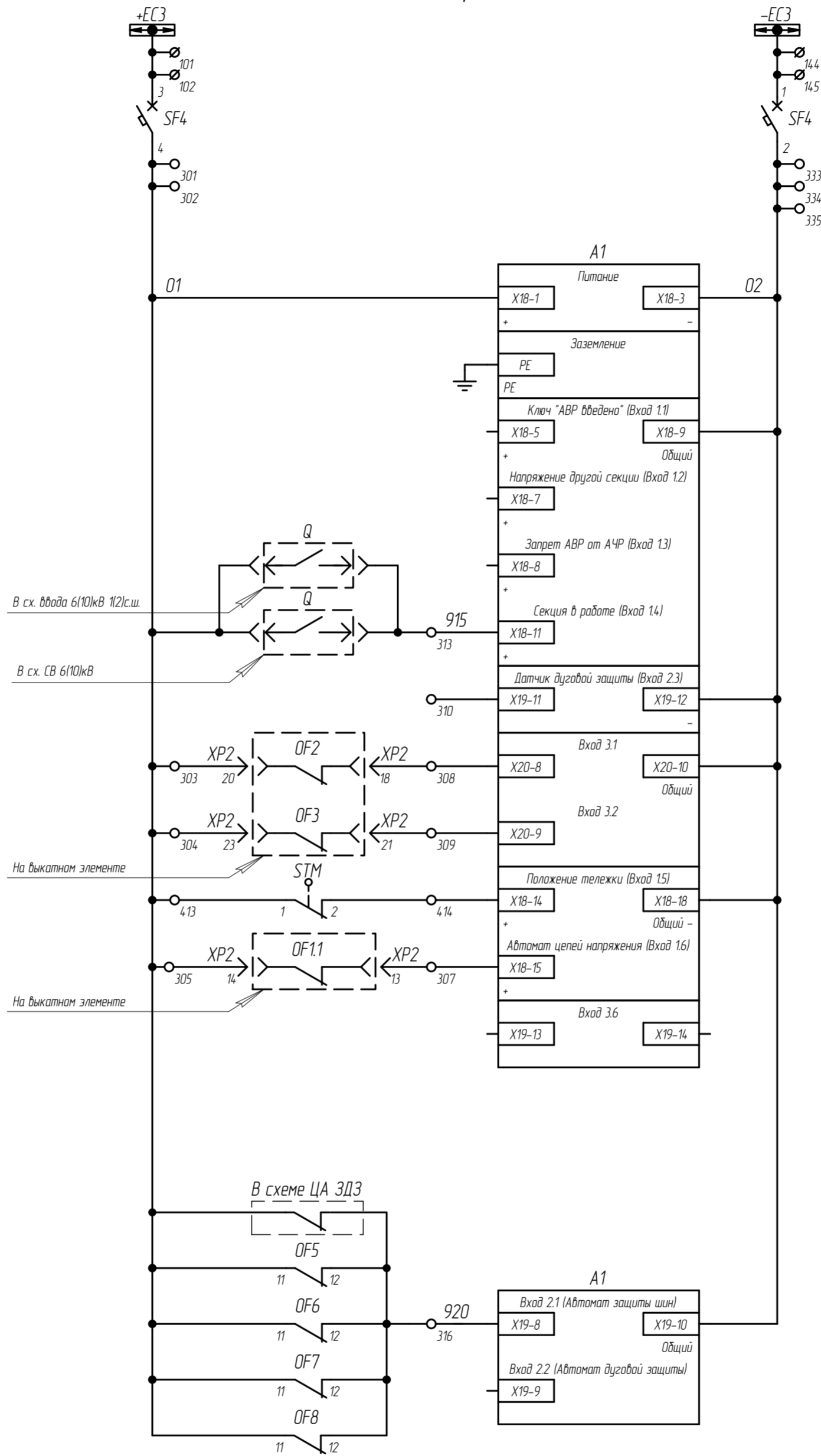
Инв. № подл.	Подп. и дата	Взам. инв. №	Инв. № дубл.	Справ. №	Лист 1

Изм./Лист	№ док-м.	Дата	Масштаб	Ячейка ТН с МПУ Т0Р 200-Н4_ 2_ Схема РЗА Схема электрическая принципиальная
Разраб.		13.07.16	А	
Проб.				
Нач. отд.				
Н. контр.				
Утв.		13.07.16		ЗАО "Группа компаний "Электротрим" - ТМ Самары"

Формат А3

Копировал

Цепи оперативного тока



Шинки питания оперативных цепей и автоматов
Питание МПУ
Заземление МПУ
Не используется
Контроль питания на секции 6(10)кВ
Резерв
Отключен автомат цепей разомкнутого треугольника
Отключен автомат цепей напряжения счетчиков коммерческого учета
Контроль положения выкатного элемента
Отключен автомат цепей напряжения

Отключен автомат цепей ЛЭШ или УРОВ или центральных аппаратов ЗДЗ или ЗМН или АЧР

Инд. № подл.	Подп. и дата
Взам. инд. №	Инд. № дубл.
Инд. № подл.	Подп. и дата

Изм.	Лист	№ докум.	Подп.	Дата
				13.07.16

Копировал

33

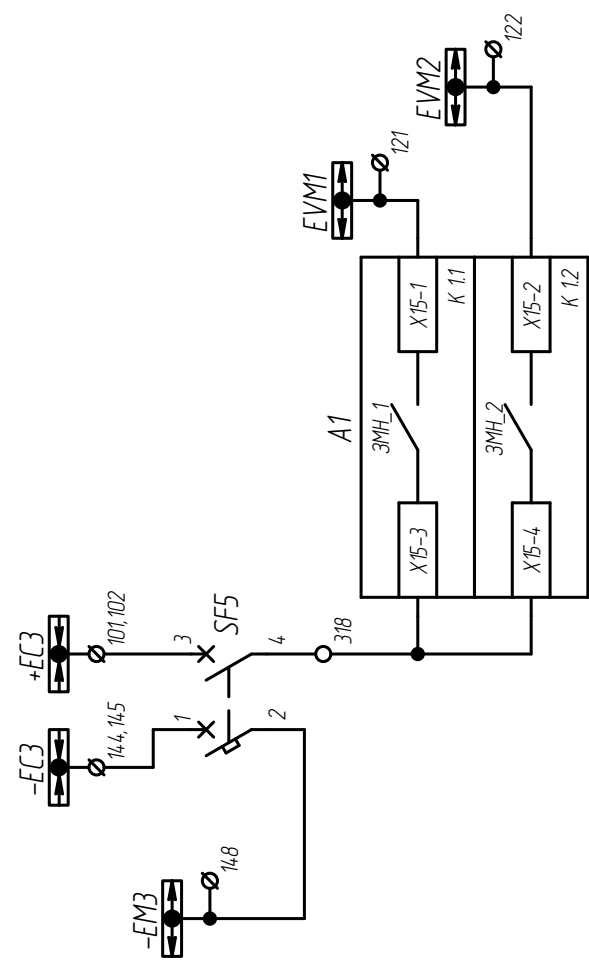
Формат А3

Лист 2

33

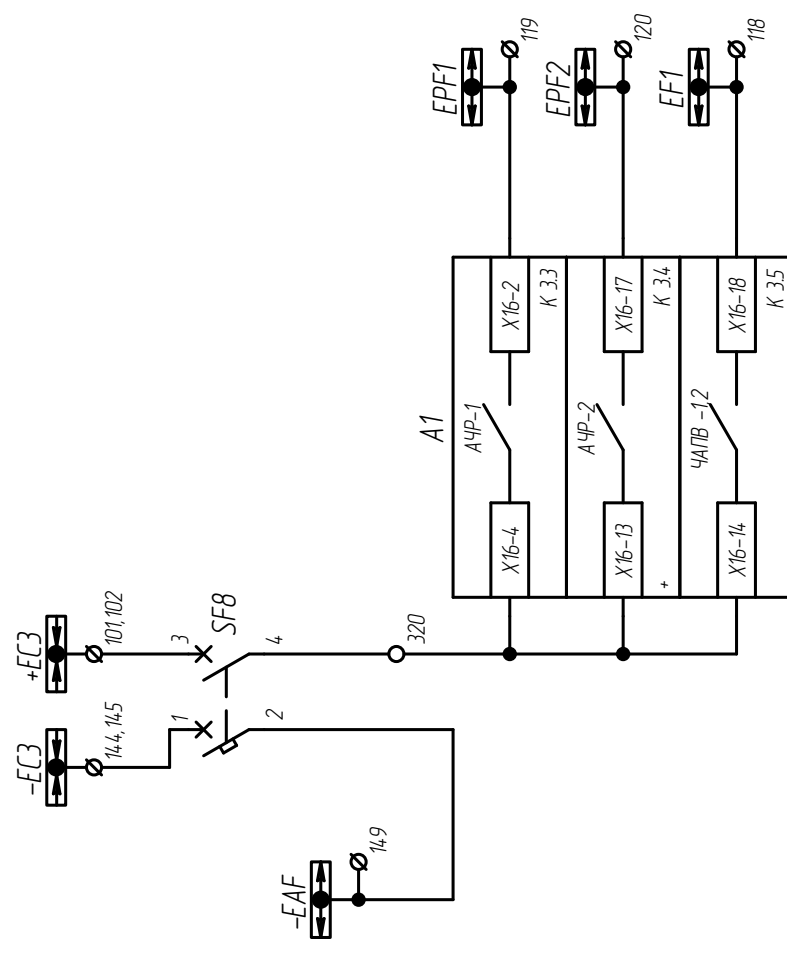
ЭЭ

Образование шин групповой ЗМН



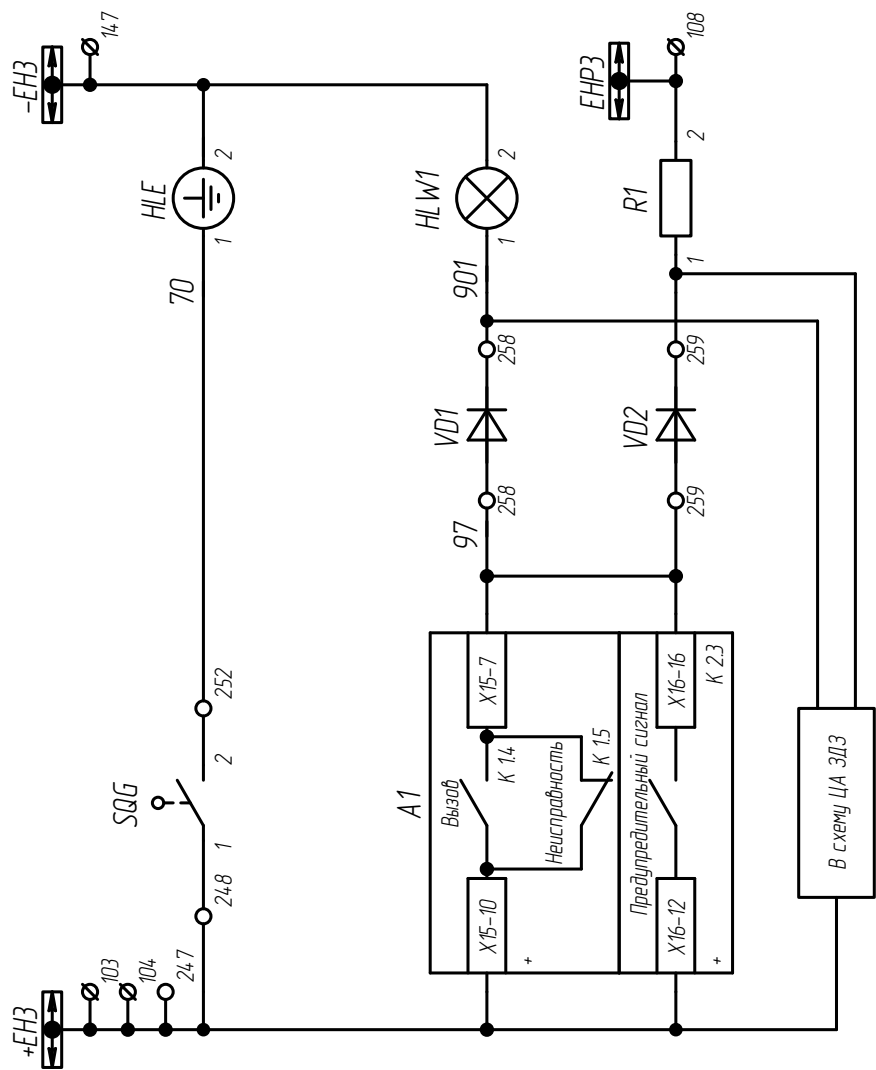
Шинки питания
Шинка " - " ЗМН
Шинка EVM1 - ЗМН 1 очередь
Шинка EVM2 - ЗМН 2 очередь

Образование шинок АЧР



Шинки питания и автоматов
Шинка " - " АЧР
Шинка EPF1 - АЧР 1 очередь
Шинка EPF2 - АЧР 2 очередь
Шинка ЧАПВ - толька при "вышел" ЧАПВ на линиях 610У кВ

Цепи сигнализации



Шинки сигнализации
ЗН Включен
Лампа "Аварийная сигнализация"
Предупредительная сигнализация

Инд. № подл.

Подп. и дата

Взам. инд. №

Инд. № дудл.

Подп. и дата

Изм./Лист

№ докум.

Подп.

Дата

Изм./Лист	№ докум.	Подп.	Дата
			13.07.16

ЭЭ

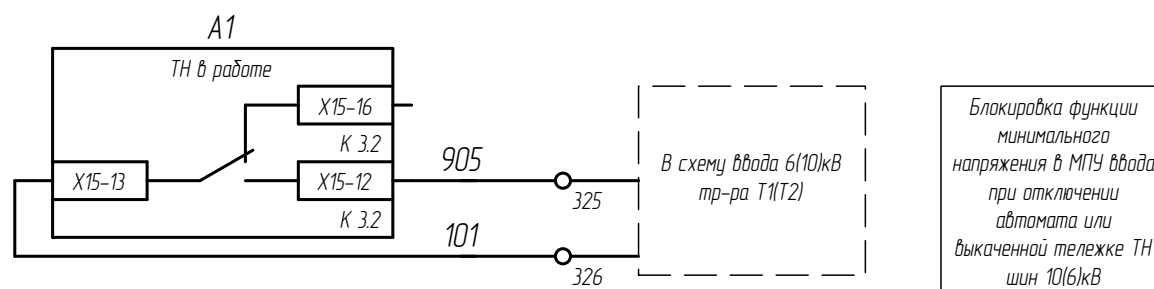
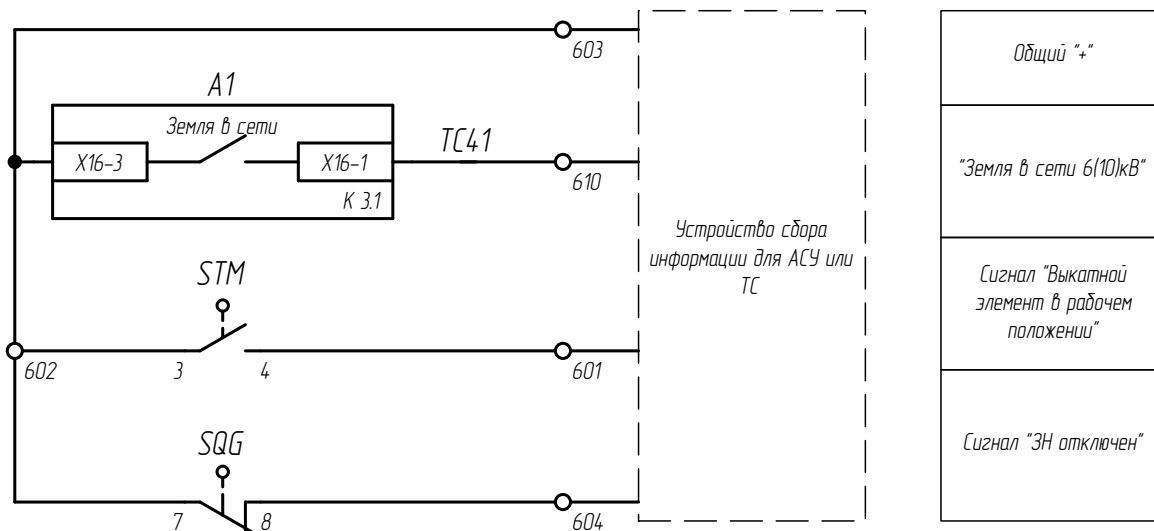
Копировал

Формат А3

Лист 3

ЭЭ

Выходные цепи



Инд. № подл.	Подп. и дата
Взам. инв. №	Инд. № дубл.
Подп. и дата	Подп. и дата

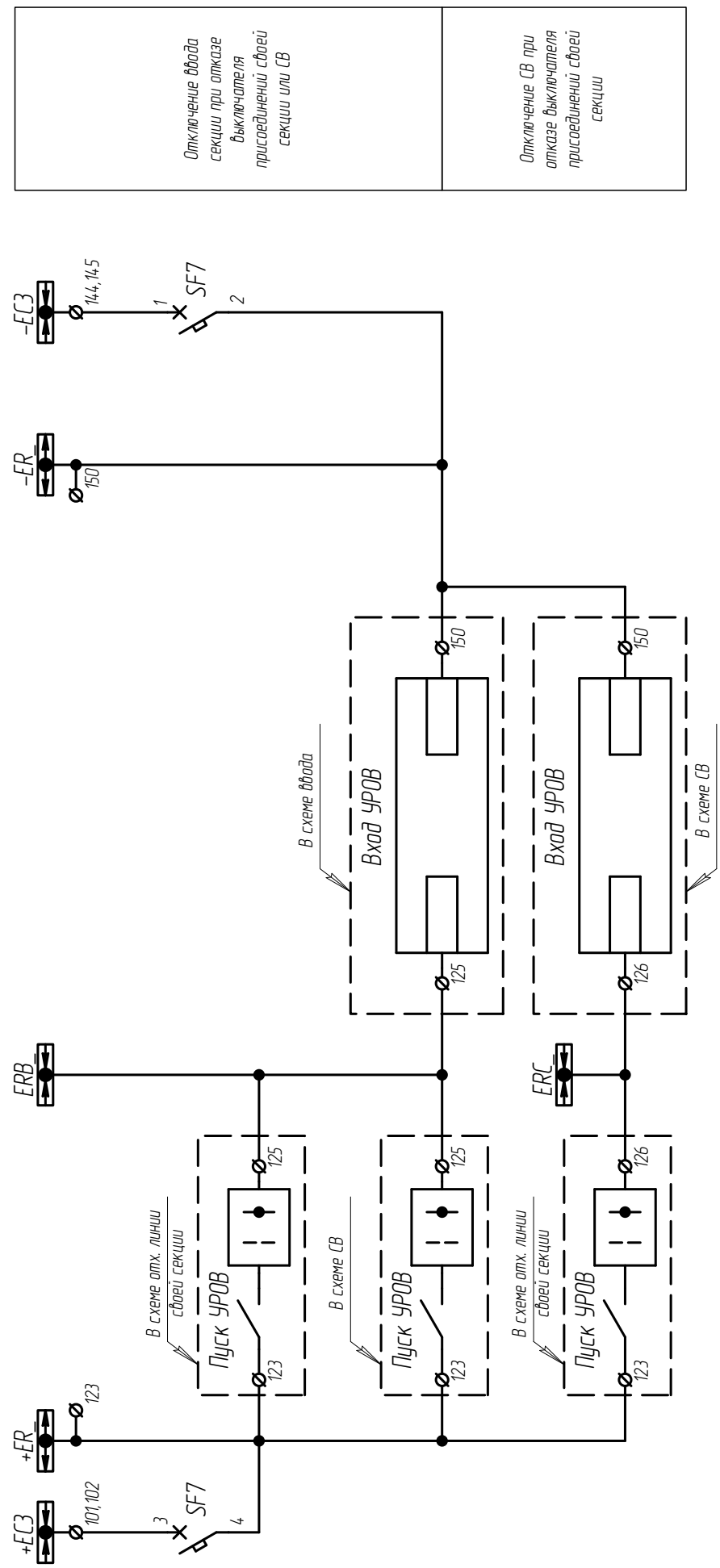
Изм.	Лист	№ докум.	Подп.	Дата
				13.07.16

ЭЭ

Лист
4

ЭЭ

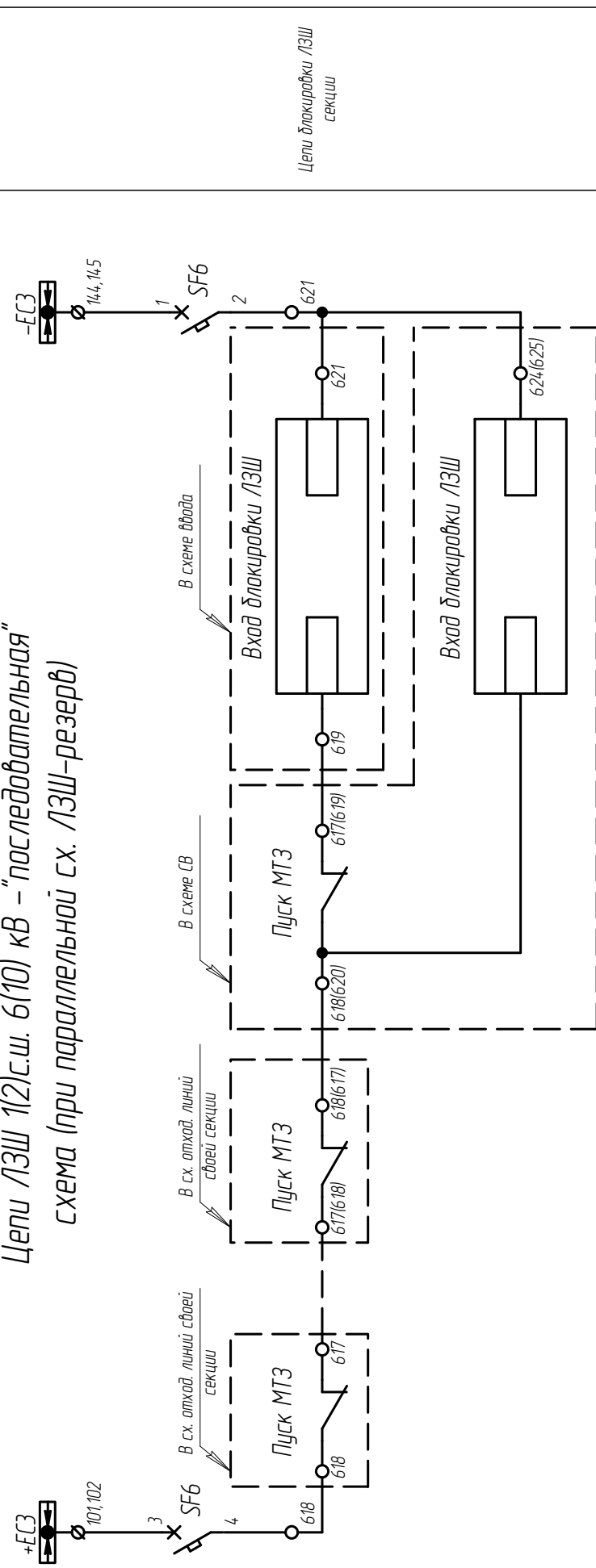
Цепи УРОВ 1(2)с.ш. 6(10) кВ с индивидуальным автоматом (или резерв)



Опключение ввода секции при отказе выключателя присоединений своей секции или СВ

Опключение СВ при отказе выключателя присоединений своей секции

Цепи ЛЗШ 1(2)с.ш. 6(10) кВ – "последовательная" схема (при параллельной сх. ЛЗШ-резерв)



Цепи блокировки ЛЗШ секции

Инд. № подл.	Подп. и дата	Взам. инд. №	Инд. № дубл.	Подп. и дата
--------------	--------------	--------------	--------------	--------------

Изм./Лист	№ докум.	Подп.	Дата
			13.07.16

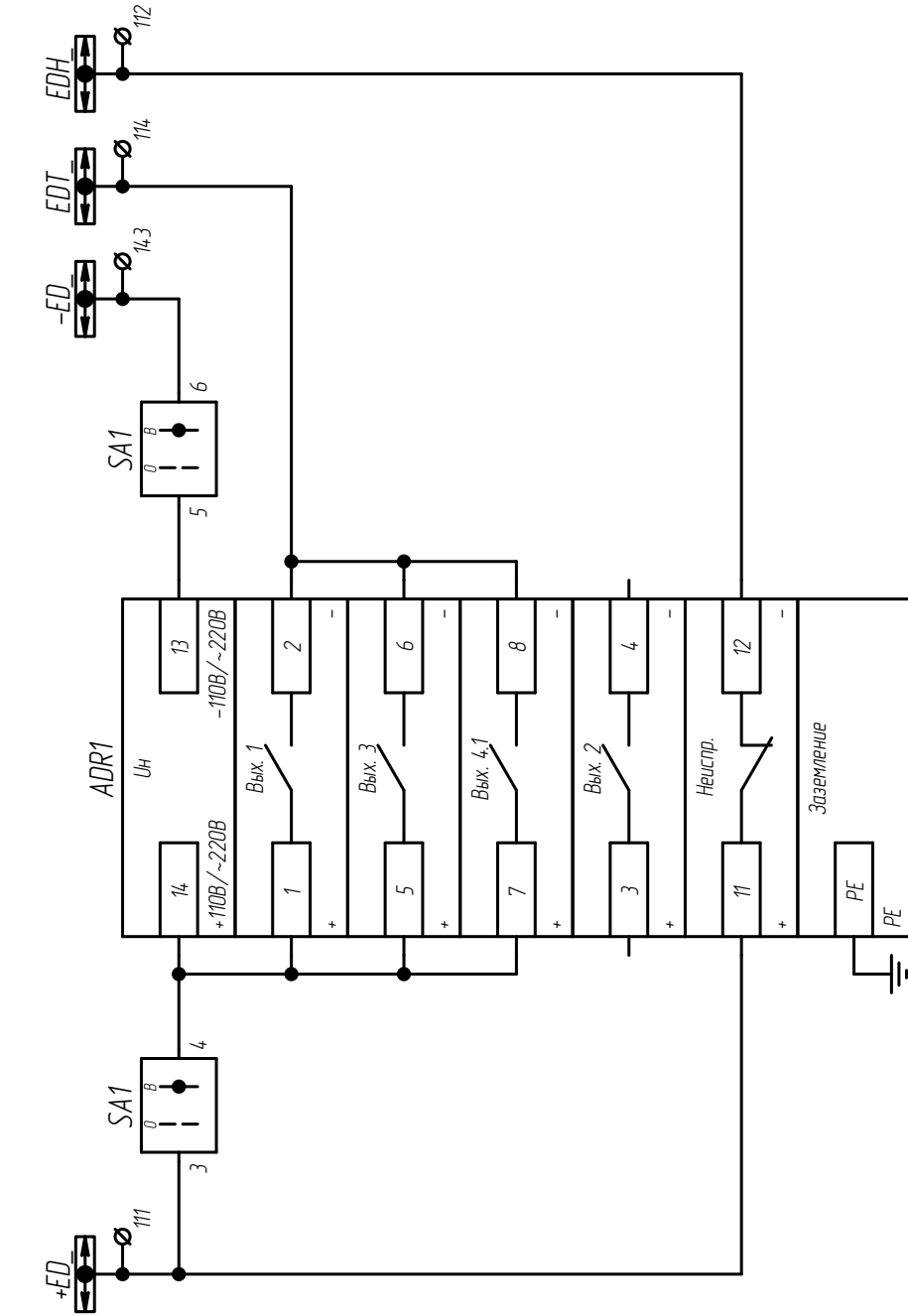
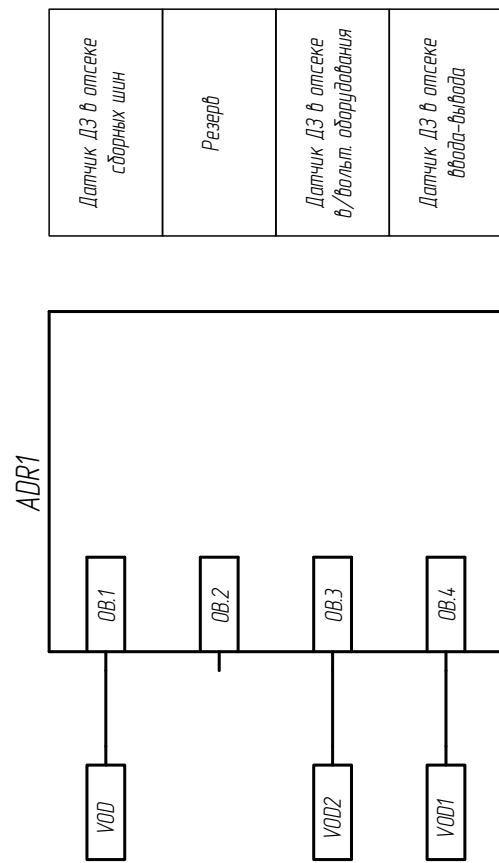
ЭЭ

Формат А3

Копировал

ЭЭ

Цепи ЗДЗ



Шунты ЗДЗ секции 6(10)кВ
Переключатель ввода в работу устр-ва АDR1
Отсек ЦШ
Отсек в/дольт. оборудования
Отсек ввода-вывода
Резерв
Неисправность устройства АDR1
Заземление устройства АDR1

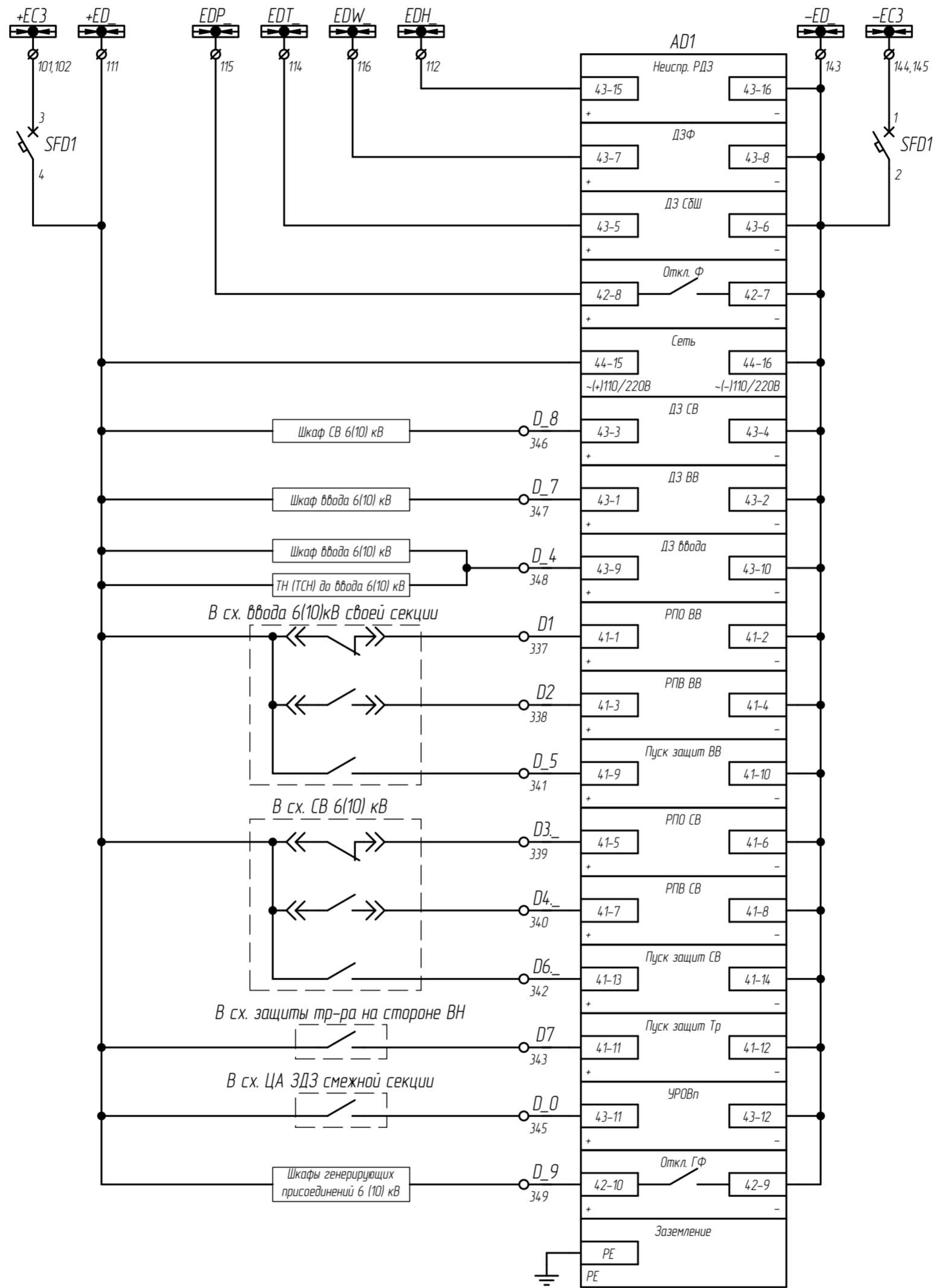
Инд. № подл.	Подп. и дата
Взам. инд. №	
Инд. № дудл.	
Подп. и дата	

Изм./Лист	№ докум.	Подп.	Дата
			13.07.16
ЭЭ			Лист
			6

Копировал _____ Формат А3

Цепи центральных аппаратов ЗДЗ

Образование шинки отключения отходящих линий 6(10)кВ при ДЗ в отсеке ввода-вывода линии
 Образование шинки приема сигналов от датчиков ДЗ с шин и отсеков в/в оборудования
 Образование шинки приема сигналов от датчиков ДЗ в отсеках ввода-вывода отх. линий
 Образование шинки приема сигналов неисправности регистраторов ДУГА-0 секции 6(10)кВ



Образование шинки ЗДЗ секции 6(10)кВ	
Неисправность регистраторов ДУГА-0 секции 6(10)кВ	
Отключение выкл. ввода или СВ по УРОВ от ЗДЗ в отсеке ввода-вывода отх. линий	
Отключение ввода, СВ и генер. присоединений при ДЗ на сб. шинах, в отсеках в/в оборуд. присоед. секции	
Отключение отх. линий 6(10)кВ с контролем по току на питающих элементах секции 6(10)кВ	
Питание центрального блока ЗДЗ секции	
Отключение ввода и генер. присоединений при ДЗ в СВ	
Отключение стороны ВН тр-ра, СВ и генер. присоединений при ДЗ в яч. ввода (отсек в/в, вольт. оборудование)	
Отключение ВН тр-ра и генерир. присоединений при ДЗ в ячейке ввода (отсек ввода/вывода, ТН до ввода, шин. ввод)	
"Отключено"	Положение выключателя ввода 6(10)кВ
"Включено"	
Пуск защит выключателя ввода своей секции 6(10)кВ	
"Отключено"	Положение СВ 6(10)кВ
"Включено"	
Пуск защит СВ 6(10)кВ	
Пуск защит на стороне ВН силового трансформатора	
Откл. выкл. ввода 6(10)кВ при отказе откл. СВ 6(10)кВ от ЗДЗ смежной секции	
Откл. генер. присоед. 6(10)кВ от ЗДЗ секции 6(10)кВ с бл-кой при ДЗ в шк. этого присоед. и возм. контроля по току в устр-ве РЗА присоединения. Заземление ДУГА-БЦ	

Инд. № подл.	Подп. и дата
Взам. инд. №	Инд. № дубл.
Подп. и дата	
Инд. № подл.	

Изм.	Лист	№ докум.	Подп.	Дата
				13.07.16

Копировал

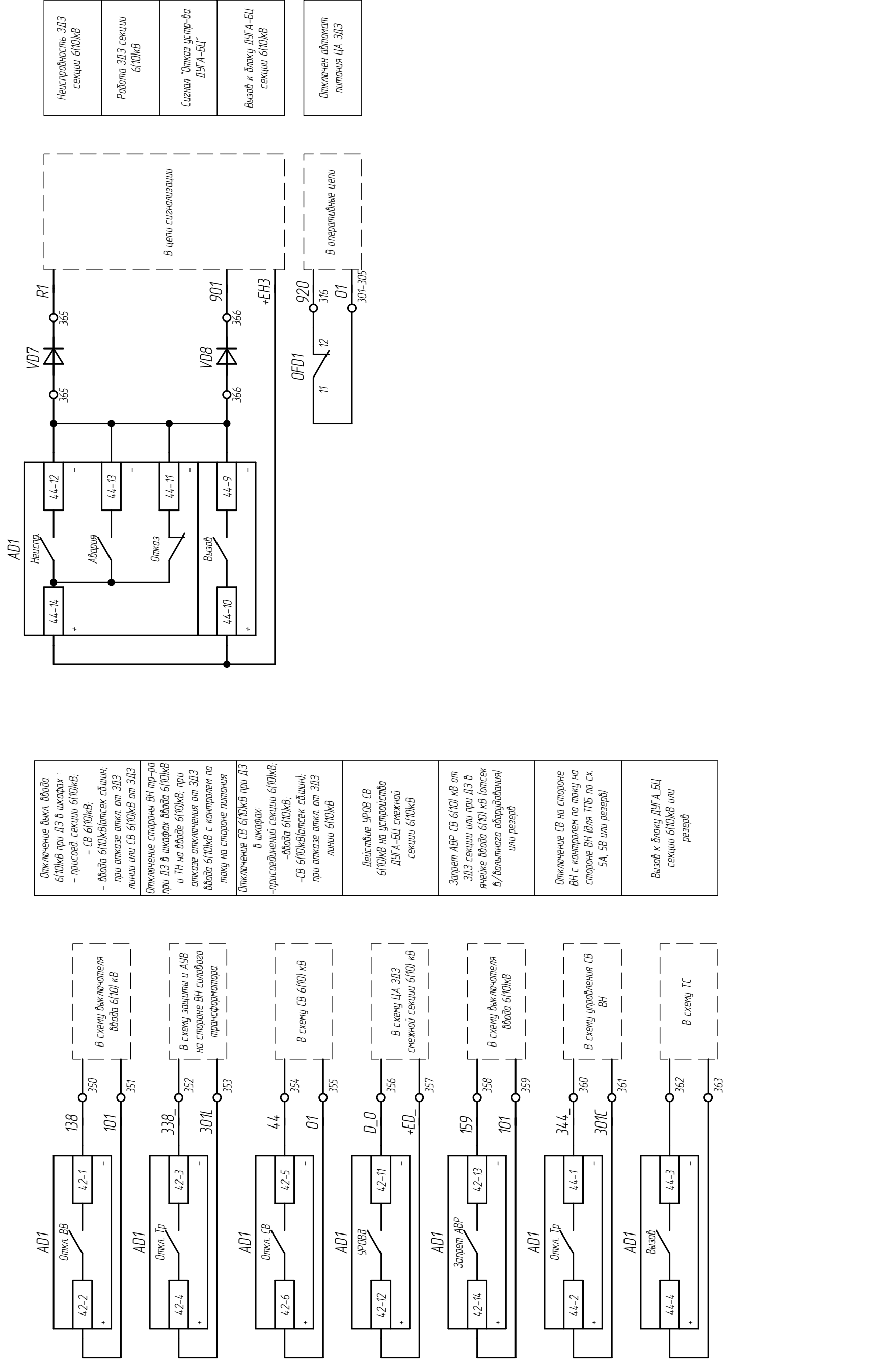
ЭЗ

Формат А3

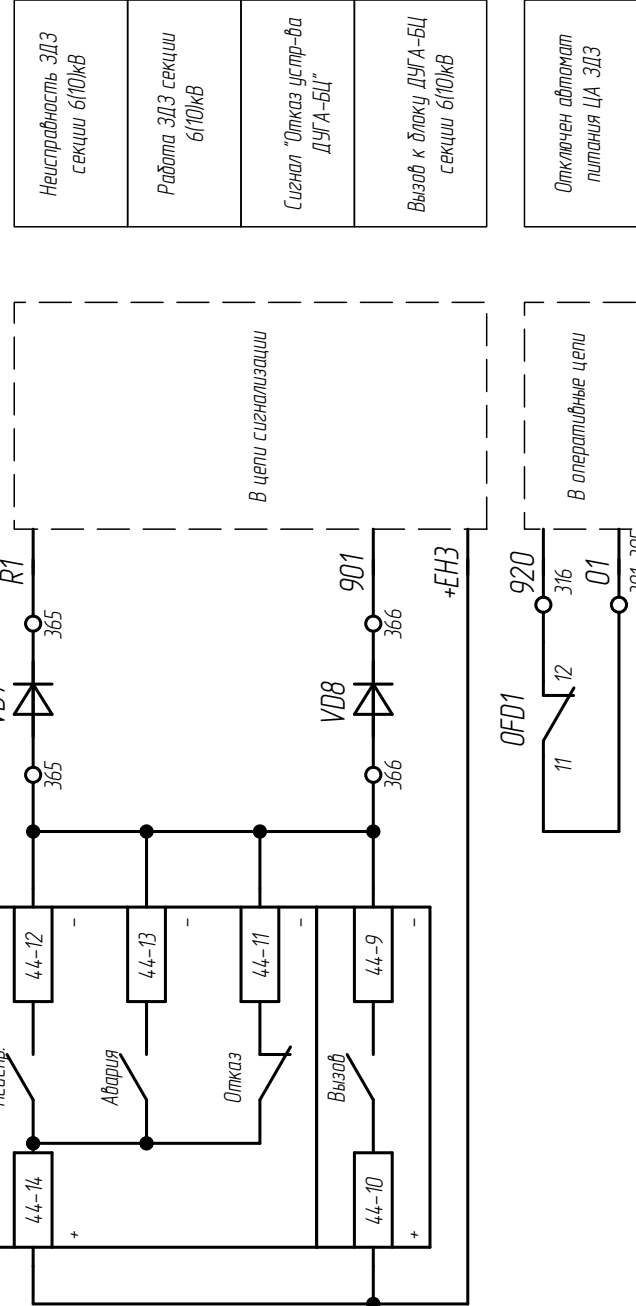
Лист 7

ЭЭ

Выходные цепи



Отключение выкл. ввода 610кВ при ДЗ в шкафах : - присоед. секции 610кВ, - СВ 610кВ; - ввода 610кВ отсек сд. шин, при отклае откл. от ЗДЗ линии или СВ 610кВ от ЗДЗ	Отключение выкл. ввода 610кВ при ДЗ в шкафах ВН тр-ра при ДЗ в шкафах ввода 610кВ и ТН на вводе 610кВ, при отклае отключения от ЗДЗ ввода 610кВ с контролем по току на стороне питания	Отключение СВ 610кВ при ДЗ в шкафах : -присоединени секции 610кВ; -ввода 610кВ, -СВ 610кВ отсек сд. шин, при отклае откл. от ЗДЗ линии 610кВ	Действие УРОВ СВ 610кВ на устройстве ДУГА-БЦ смежной секции 610кВ	Запрет АВР СВ 610кВ от ЗДЗ секции или при ДЗ в ячейке ввода 610кВ (отсек б/вольтаого обслуживания) или резерв	Отключение СВ на стороне ВН с контролем по току на стороне ВН (для ТПБ по сх. 5А, 5В или резерв)	Вызв к блоку ДУГА_БЦ секции 610кВ или резерв
---	--	---	---	---	--	--



Неисправность ЗДЗ секции 610кВ	Работа ЗДЗ секции 610кВ	Сигнал "Отказ устрой-ва ДУГА-БЦ"	Вызв к блоку ДУГА-БЦ секции 610кВ	Отключен сигнал питания ЦА ЗДЗ
--------------------------------	-------------------------	----------------------------------	-----------------------------------	--------------------------------

Инд. № подл.	Подп. и дата	Взам. инд. №	Инд. № подл.	Подп. и дата
--------------	--------------	--------------	--------------	--------------

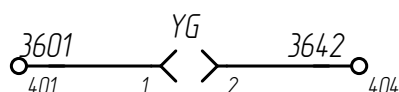
Изм./Лист	№ докум.	Подп.	Дата	Лист
			13.07.16	8

Копировал _____ Формат А3

ЭЭ

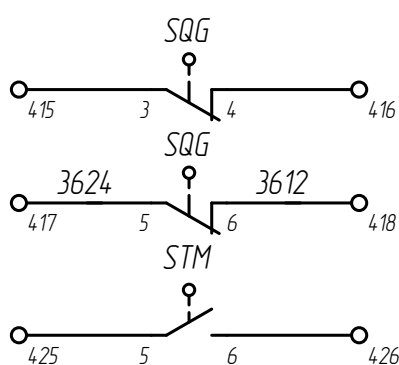
ЭЭ

Цепи электромагнитной блокировки



В схему ЭМБ

Выходные контакты



В схему ЭМБ или резерв

Резерв

Диаграммы работы контактов путевых выключателей

Положение выкатного элемента	ВП19М21Б421-67 У2.17		Положение заземляющего ножа	ВП19М21Б421-67 У2.17	
	SQ	STM		SQG	
Рабочее	-	+	Отключен	+	
Контрольное	+	-	Включен	-	

+ путевой выключатель в сработанном положении (толкатель прижат)
 - путевой выключатель в несработанном положении (толкатель свободен)

Инв. № подл.	Подп. и дата
Взам. инв. №	Инв. № дубл.
Подп. и дата	Подп. и дата

Изм.	Лист	№ докум.	Подп.	Дата
				13.07.16

ЭЭ			Лист
9			

Копировал

Формат А4

Формат	Зона	Поз.	Обозначение	Наименование	Кол.	Примечание																																																	
<u>Документация</u>																																																							
			МЧ	Монтажный чертёж	X																																																		
			ЭЗ	Схема электрическая принципиальная	X																																																		
				+Дверь РЩ																																																			
				Сборочные единицы																																																			
			6ГК.027.877	Крепление и установка держателей этикеток для прибора СК/11	5																																																		
			6ГК.027.878	Крепление и установка держателей этикеток для прибора КЕ-011	6																																																		
			6ГК.027.879	Крепление и установка держателей этикеток для прибора РЭУ11	1																																																		
			6ГК.027.880	Крепление и установка держателей этикеток для прибора ПП-53	6																																																		
			6ГК.028.486	Крепление и установка универсального держателя этикеток	1																																																		
<table border="1" style="width: 100%; border-collapse: collapse;"> <tr> <td>Изм.</td> <td>Лист</td> <td>№ докум.</td> <td>Подп.</td> <td>Дата</td> <td colspan="2"></td> </tr> <tr> <td></td> <td></td> <td></td> <td></td> <td>13.07.16</td> <td colspan="2"></td> </tr> <tr> <td>Разраб.</td> <td></td> <td></td> <td></td> <td>13.07.16</td> <td colspan="2"></td> </tr> <tr> <td>Пров.</td> <td></td> <td></td> <td></td> <td></td> <td colspan="2"></td> </tr> <tr> <td>Т.контр.</td> <td></td> <td></td> <td></td> <td></td> <td colspan="2"></td> </tr> <tr> <td>Н.контр.</td> <td></td> <td></td> <td></td> <td>13.07.16</td> <td colspan="2"></td> </tr> <tr> <td>Утв.</td> <td></td> <td></td> <td></td> <td>13.07.16</td> <td colspan="2"></td> </tr> </table>							Изм.	Лист	№ докум.	Подп.	Дата							13.07.16			Разраб.				13.07.16			Пров.							Т.контр.							Н.контр.				13.07.16			Утв.				13.07.16		
Изм.	Лист	№ докум.	Подп.	Дата																																																			
				13.07.16																																																			
Разраб.				13.07.16																																																			
Пров.																																																							
Т.контр.																																																							
Н.контр.				13.07.16																																																			
Утв.				13.07.16																																																			
Ячейка СР					Лит.	Лист	Листов																																																
					01	1	7																																																
Спецификация					ЗАО "Группа компаний "Электроцит"-ТМ Самара"																																																		
Копировал					Формат А4																																																		

Формат	Зона	Поз.	Обозначение	Наименование	Кол.	Примечание
				<u>Детали</u>		
			ДВ	Схема разметки отверстий двери	1	
				<u>Прочие изделия</u>		
			ADR1	Устройство микропроцессорное ДУГА-0	1	
			SAD1	Переключатель пакетный ПП53-16 1 088 1 УХЛ4	1	
			SB	Выключатель кнопочный ВК42-15-202011-00 УХЛ4	1	
				<u>+Дно РШ</u>		
				<u>Сборочные единицы</u>		
			6ГК.037.170-001	Крепление и установка электронагревателя	1	
				<u>Прочие изделия</u>		
			RK1	Электронагреватель PRH 030-M	1	
				<u>+Задняя стенка РШ</u>		
				<u>Сборочные единицы</u>		
			6ГК.037.616	Установка резисторов на лист	2	
						Лист
						2

Изм. Лист № докум. Подп. Дата

Изм. Лист № докум. Подп. Дата

Копировал Формат А4

Формат	Зона	Поз.	Обозначение	Наименование	Кол.	Примечание
			6ГК.037.616-01	Установка резисторов на лист	2	
				<u>Детали</u>		
			8ГК.046.033-03	Лапка	4	
			8ГК.14.1907	Скоба	2	
			8ГК.174.123-008	Рейка	3	
			8ГК.312.203	Крышка	1	
				<u>Прочие изделия</u>		
			S2,S5,S9,S10	Разъединитель Р25-1111-00	4	
				УЗ 4-ПОЛЮСНЫЙ		
			S3,S4,S6...S8	Разъединитель Р25-1111-00	5	
				УЗ 2-ПОЛЮСНЫЙ		
			SA	Выключатель пакетный	1	
				ВП2-63 УЗ ИСП.3		
				+Кронштейн РШ		
				<u>Прочие изделия</u>		
				Лампа КИПМ42-102-Б-2-36-П	1	Вкрутить в патрон
				Патрон резьбовой	1	
				E14H10P-09 УХЛ4		
				+Левая доковина РШ		
				<u>Детали</u>		
			8ГК.174.123-037	Рейка	1	
						Лист
						3

Изм. Лист № докум. Подп. Дата

13.07.16

Копировал

Формат

A4

Формат	Зона	Поз.	Обозначение	Наименование	Кол.	Примечание
			ЛБ	Схема разметки отверстий	1	
				левой доковины		
				+Отсек ввода-вывода		
				Прочие изделия		
			VOD1	Датчик ВОД L-3 м	1	
				+Отсек выкатного элемента		
				Прочие изделия		
			VOD2	Датчик ВОД L-2 м	1	
				+Отсек сборных шин		
				Прочие изделия		
			VOD	Датчик ВОД L-5 м	1	
				+Правая доковина РЩ		
				Детали		
			8ГК.174.123-037	Рейка	1	
			ПБ	Схема разметки отверстий	1	
				правой доковины		
Инв. № подл.	Подп. и дата	Взам. инв. №	Инв. № дубл.	Подп. и дата		
					13.07.16	
					Лист	4
Изм.	Лист	№ докум.	Подп.	Дата		

Копировал

Формат А4

Инв. № подл.	Подп. и дата	Взам. инв. №	Инв. № дубл.	Подп. и дата	Обозначение	Наименование	Кол.	Примечание
						<u>Перечни комплектующих изделий</u>		
					ОГК.628.137 ЦРЗА	Перечень комплектующих изделий для КРУ СЭЩ-59	1	
Инв. № подл.	Подп. и дата	Взам. инв. №	Инв. № дубл.	Подп. и дата				Лист
								7
Изм.	Лист	№ докум.	Подп.	Дата				
				13.07.16				

Копировал

Формат А4

ЭЭ

Лист. пр. мен.

Спр. №

Лист. и дата

Инв. № дудл.

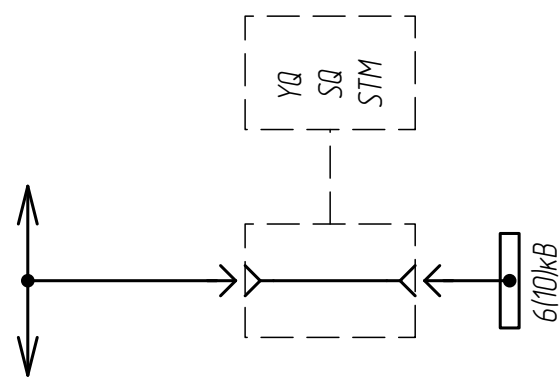
№

Вам. инв. №

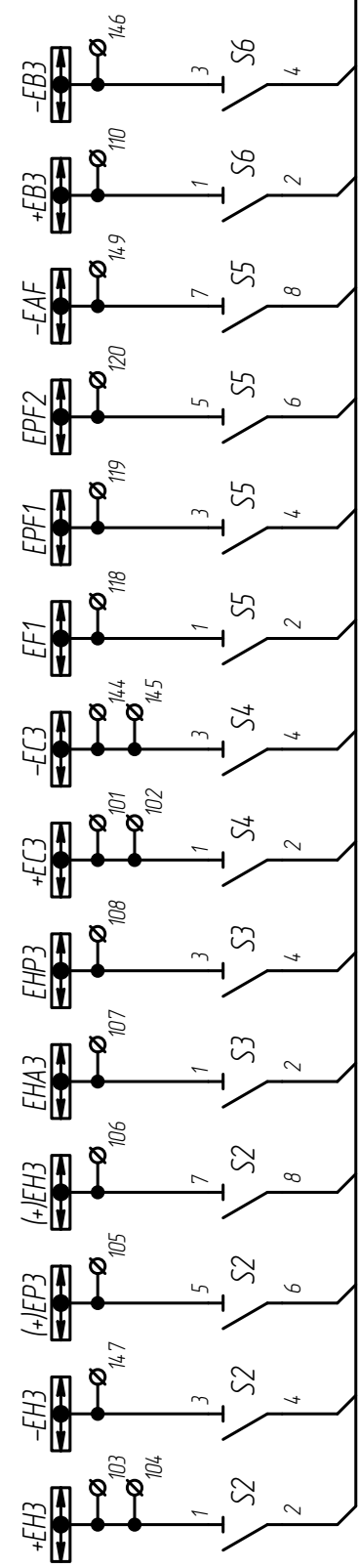
Лист. и дата

Инв. № подл.

Поясняющая схема



В соседнюю секцию по схеме МЩС

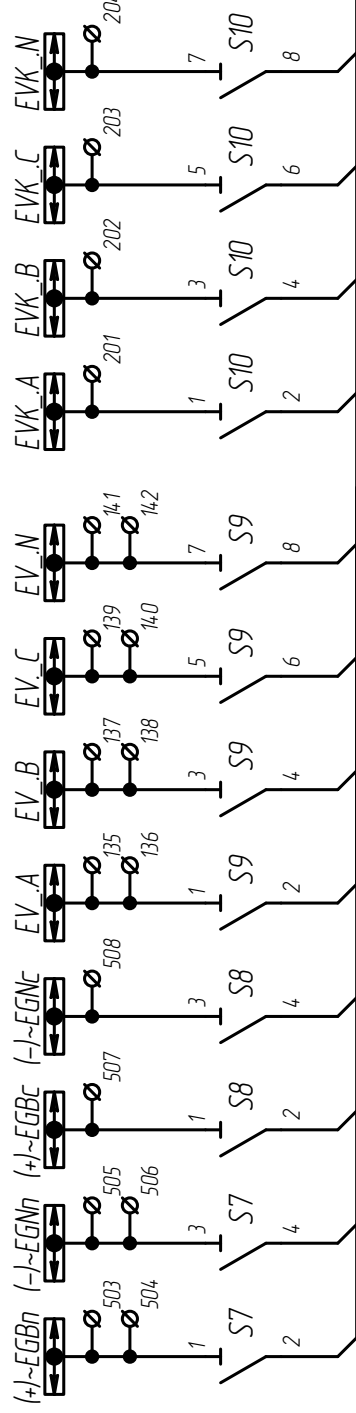


Шинки сигнализации

Шинки управления

Шинки АЧР

Шинки блокировки

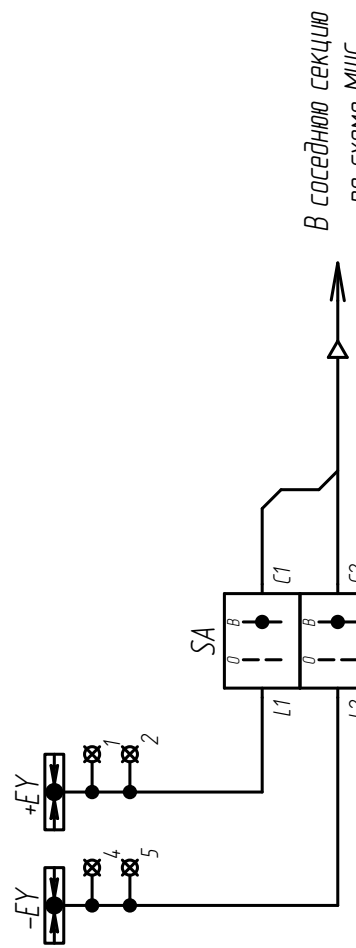


Шинки питания преобразователей

Шинки питания с-чел-ки

Шинки напряжения

Шинки напряжения коммерческого учёта



В соседнюю секцию по схеме МЩС

Шинки питания привода выключателя

ЭЭ

Изм./Лист	№ докум.	Подп.	Дата	Лист	Масса	Масштаб
Разраб.			13.07.16	01		
Проб.						
Т.контр.						
Нач.отд.			13.07.16	Лист 1		Листов 3
Н.контр.			13.07.16			
Утв.			13.07.16			
Ячейка СР						
Схема РЗА						
Схема электрическая принципиальная						
ЗАО "Группа компаний "Электротриумф" - ТМ Самара"						

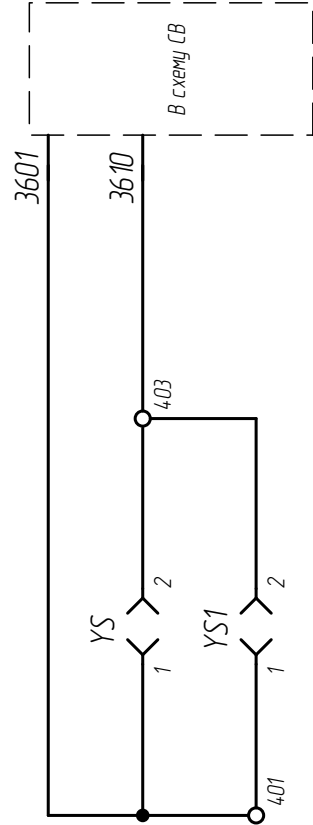
Копировал

А3

Формат

ЭЭ

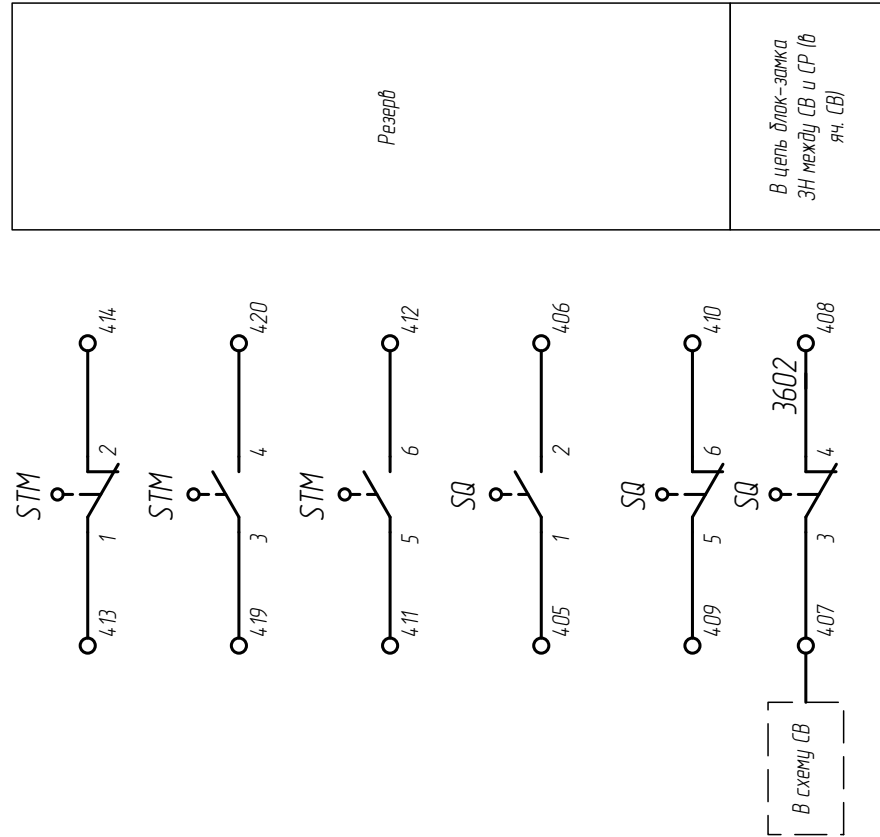
Цепи электромагнитной блокировки



Разрешение на выкатывание ВЗ яч. СР

Разрешение на выкатывание ВЗ яч. СР

Выходные цепи



Диаграммы работы контактов путевого выключателя

Положение выкатного элемента	ВПРМ2Б/21-67 42.17	
	SQ	STM
Рабочее		
Контрольное		

+ путьей выключатель в сработанном положении (показатель прижат)
 - путьей выключатель в несработанном положении (показатель свободен)

Инд. № подл.	Подп. и дата	Взам. инд. №	Инд. № дубл.	Подп. и дата
--------------	--------------	--------------	--------------	--------------

Изм./Лист	№ докum.	Подп.	Дата	Лист
			13.07.16	2

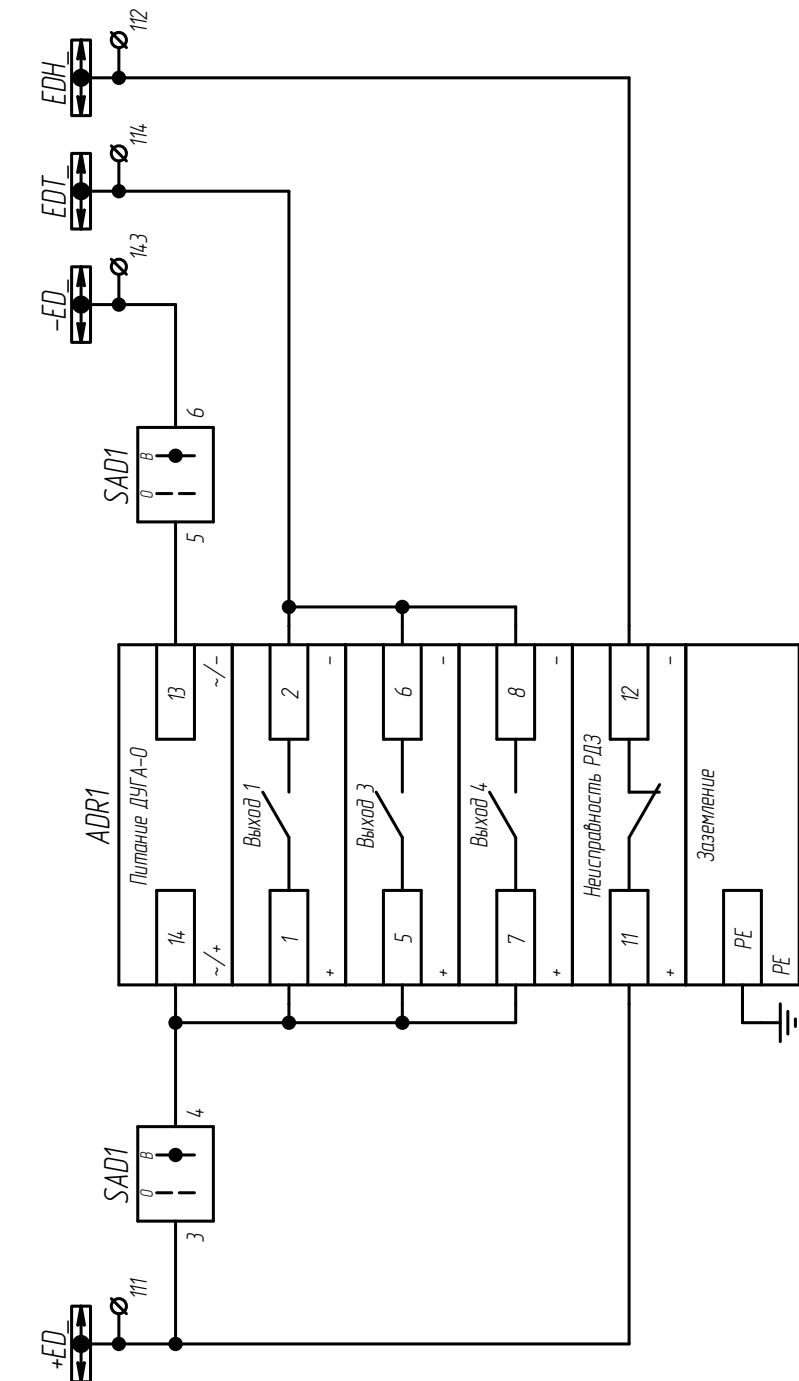
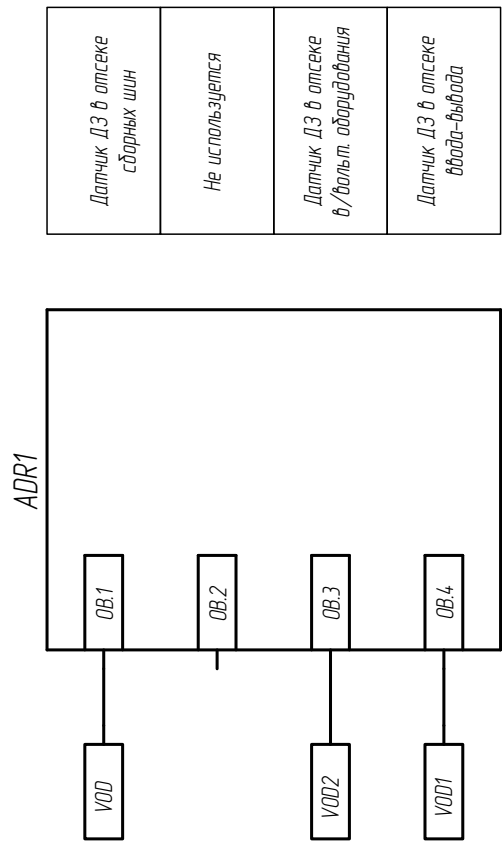
ЭЭ

Формат А3

Копировал

ЭЭ

Цепи ЗДЗ



Шины ЗДЗ секции 6 ПДУКВ
Переключатель ввода в работу устр-ва АDR1
Отсек СШ
Отсек в/высот. оборудования
Отсек ввода-вывода
Неисправность устройства АDR1
Заземление устройства АDR1

Инд. № подл.	Подп. и дата
Инд. № дудл.	
Взам. инд. №	

Изм./Лист	№ докум.	Подп.	Дата
			13.07.16
ЭЭ			Лист
			3

Копировал _____ Формат А3

Приложение Ж

Примеры выполнения схем вспомогательных цепей
с МПУ БЭ2502А для ячеек серии
КРУ СЭЩ-59

Перв. примен.		Формат	Зона	Поз.	Обозначение	Наименование	Кол.	Примечание		
Справ. №						<i>Документация</i>				
					МЧ	Монтажный чертёж	X			
					ЭЗ	Схема электрическая принципиальная	X			
						+Дверь РЩ				
						Сборочные единицы				
					6ГК.023.012	Узел установки счетчика	1			
					6ГК.027.877	Крепление и установка держателей этикеток для прибора СКЛ11	3			
					6ГК.027.878	Крепление и установка держателей этикеток для прибора КЕ-011	3			
					6ГК.027.879	Крепление и установка держателей этикеток для прибора РЭУ11	3			
					6ГК.027.880	Крепление и установка держателей этикеток для прибора ПП-53	3			
					6ГК.028.486	Крепление и установка универсального держателя этикеток	1			
		Инва. № подл.		Изм.	Лист	№ докум.	Подп.	Дата		
				Разраб.				13.07.16	Ячейка ввода секции с МПУ Б32502А0303 с выключателем ВВУ-СЭЩ-П_	
Пров.							Лит. Лист Листов			
Т.контр.							А	1	9	
И.контр.						13.07.16	ЗАО "Группа компаний "Электроцит"-ТМ Самара"			
Утв.						13.07.16				

Спецификация

Копировал

Формат

А4

Инв. № подл.					Изм.	Лист	№ докум.	Подп.	Дата	Лист
Подл. и дата		Взам. инв. №		Инв. № дубл.						
Формат	Зона	Поз.	Обозначение	Наименование	Кол.	Примечание				
				<i>Детали</i>						
			ДВ	<i>Схема разметки отверстий</i>	1					
				<i>двери</i>						
				<i>Прочие изделия</i>						
			ADR1	<i>Устройство</i>	1					
				<i>микропроцессорное ДУГА-0</i>						
			HLE	<i>Указатель заземления</i>	1					
				<i>диодный NEF30-WUG 220V DC</i>						
			HLG1	<i>Лампа полупроводниковая</i>	1					
				<i>коммутаторная</i>						
				<i>СКЛ11-Л-2-220 (ЗЕЛЕНАЯ)</i>						
			HLR1	<i>Лампа полупроводниковая</i>	1					
				<i>коммутаторная</i>						
				<i>СКЛ11-К-2-220 (КРАСНАЯ)</i>						
			HLW1	<i>Лампа полупроводниковая</i>	1					
				<i>коммутаторная</i>						
				<i>СКЛ11-Ж-2-220 (ЖЕЛТАЯ)</i>						
			РА1	<i>Амперметр Э42703_</i>	1	<i>см. опр. лист</i>				
			РК	<i>Счетчик учета</i>	1	<i>см. опр. лист</i>				
				<i>электроэнергии СЭТ-4ТМ_</i>						
			SAC1	<i>Переключатель пакетный</i>	1					
				<i>ПП53-16 1 083 1 УХЛ4</i>						
			SAC2	<i>Переключатель пакетный</i>	1					
				<i>ПП53-16 1 062 1 УХЛ4</i>						
			SAD	<i>Переключатель пакетный</i>	1					
				<i>ПП53-16 1 080 1 УХЛ4</i>						
			SB	<i>Выключатель кнопочный</i>	1					
				<i>ВК42-15-202011-00 УХЛ4</i>						
										2

Копировал

Формат

А4

Формат	Зона	Поз.	Обозначение	Наименование	Кол.	Примечание
				<u>Детали</u>		
			8ГК.046.033-03	Лапка	4	
			8ГК.14.1907	Скоба	2	
			8ГК.174.123-001	Рейка	2	
			8ГК.174.123-008	Рейка	3	
			8ГК.312.203	Крышка	1	
				<u>Прочие изделия</u>		
			КСТ1,КСС1	Реле промежуточное Finder	2	
				22.32.0.230.9201		
			OF	Блок контакт состояния	1	
				OF-С60 А9N26924		
			R1,R2	Резистор постоянный	2	
				проволочный С5-35В-25		
				3900 Ом		
			R3,R4	Резистор постоянный	2	
				проволочный С5-35В-10		
				10000 Ом		
			RCC1,RCT1	Клемма электронная ТУР	2	
				250 VDC 110430		
			SF	Выключатель	1	
				автоматический С60Н-ДС 2Р		
				3/С А9N61523		
			SF1,SF2,SF30	Выключатель	3	
				автоматический С60Н-ДС 2Р		
				2/С А9N61522		
				Реле Finder	2	
				55.34.9.220.0040		
						Лист
					13.07.16	4
Изм.	Лист	№ докум.	Подп.	Дата		

Копировал

Формат А4

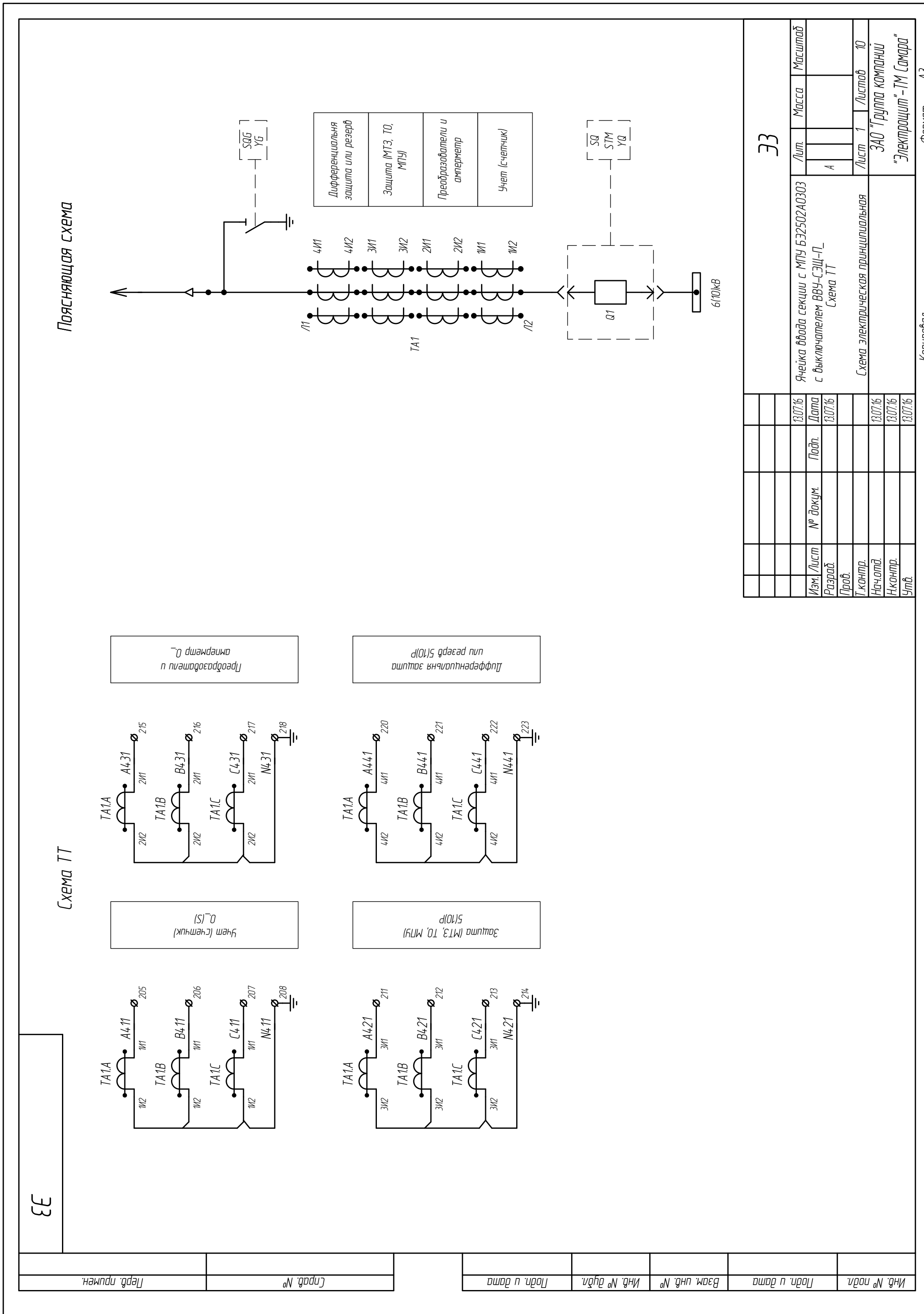
Формат	Зона	Поз.	Обозначение	Наименование	Кол.	Примечание
				<i>Без поверхности</i>		
				<i>Прочие изделия</i>		
				Перемычка втычная NSYTRAL162	2	
				Перемычка втычная NSYTRAL42	1	
				Перемычка втычная NSYTRAL610	2	
				Перемычка втычная NSYTRAL62	6	
		У1		Ключ магнитный КМ-1 УХЛ2 УПАК. ОТДЕЛЬНО	1	
		У2		Ключ электромагнитный КЭЗ-1М УХЛ2 220В УПАК. ОТДЕЛЬНО	1	
				Перемычка гребенчатая ТКО 10/2 476292	7	
				<i>+Комплектующие изделия ЦП</i>		
				<i>Перечни комплектующих изделий</i>		
			ОГК.628.137 ЦП	Перечень комплектующих изделий для КРУ СЭЩ-59	1	
						Лист
						8

Изм.	Лист	№ докум.	Подп.	Дата
				13.07.16

Копировал

Формат

A4

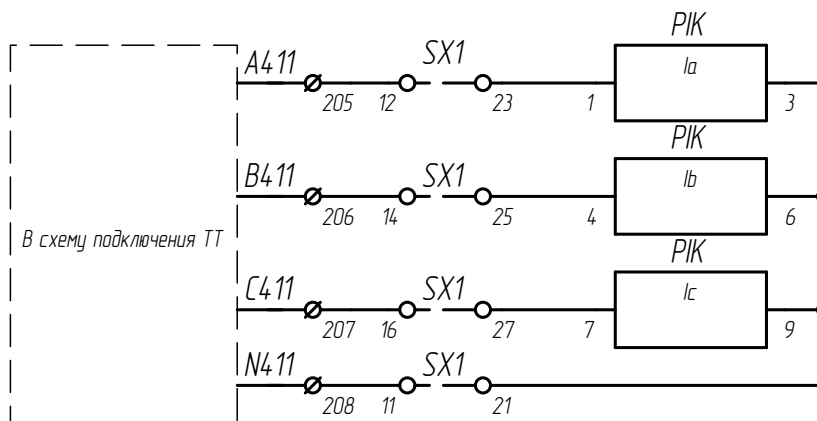


ЭЭ		Лит.	Масса	Масштаб
Ячейка ввода секции с МПУ БЭЭ502А0303 с выключателем ВВУ-СЭЩ-П. Схема ТТ		A		
Схема электрическая принципиальная		Лист 1	Листов 10	
ЗАО "Группа компаний "Электротрим" - ТМ Самара"				

Копировал _____
Формат А3

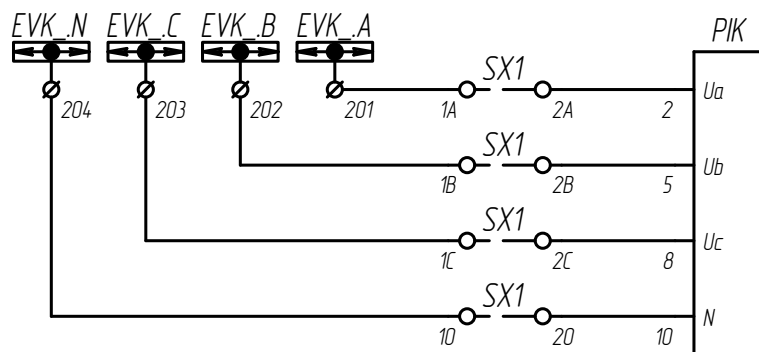
ЭЭ

Токовые цепи

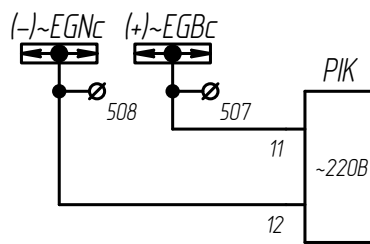
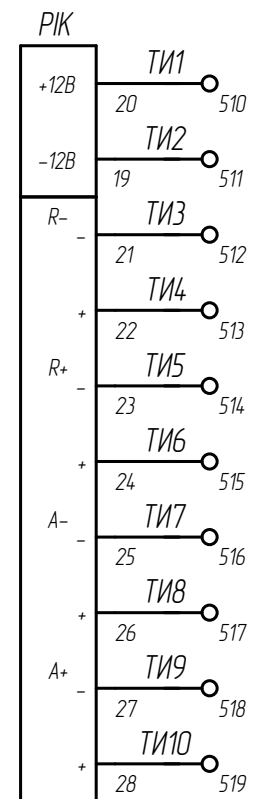


В схему подключения ТТ

Цепи напряжения



Цепи телемеханики



Инв. № подл.	Подп. и дата
Взам. инв. №	Инв. № дубл.
Подп. и дата	Подп. и дата

Изм.	Лист	№ докум.	Подп.	Дата
				13.07.16

ЭЭ

Лист
2

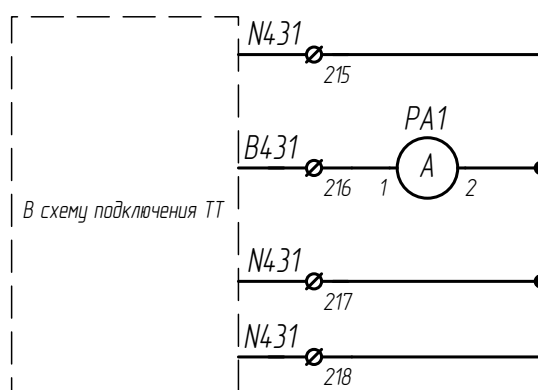
Копировал

Формат А4

ЭЭ

Цепи подключения приборов измерения

Токовые цепи



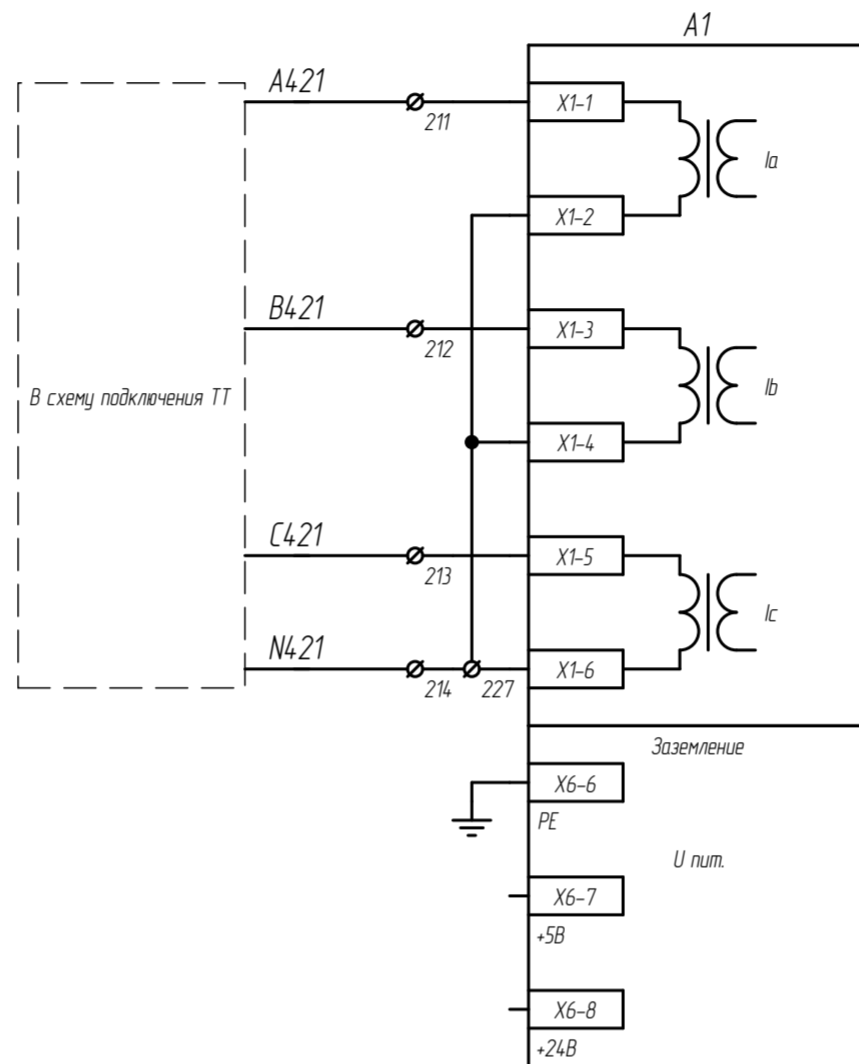
Инв. № подл.	Подп. и дата	Взам. инв. №	Инв. № дубл.	Подп. и дата	ЭЭ	Лист
						3
Изм.	Лист	№ докум.	Подп.	Дата		

Копировал

Формат

A4

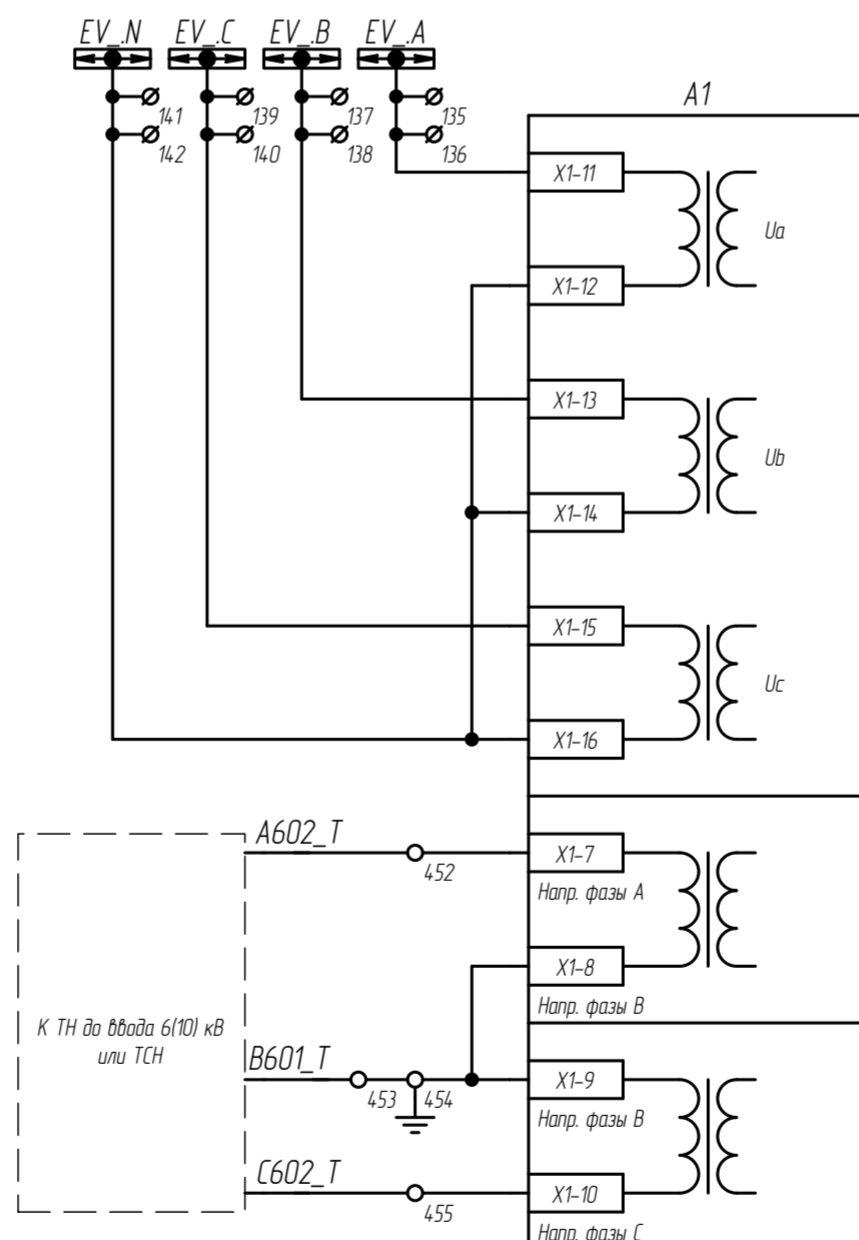
Токовые цепи МПУ



Измерение тока МТЗ,
ускорение МТЗ, ЛЗШ.
Защита от
несимметричного режима

Заземление МПУ

Цепи напряжения МПУ

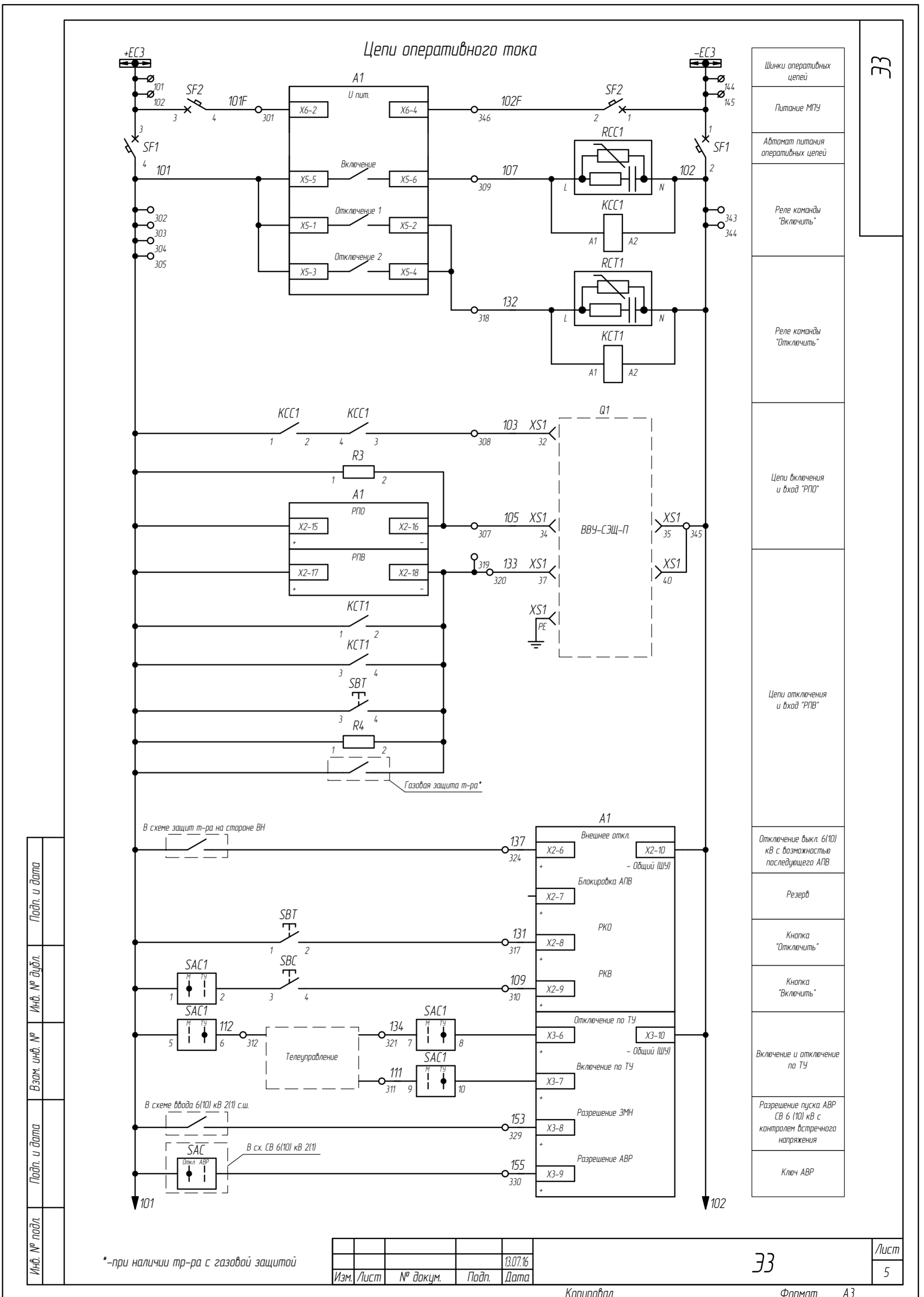


Измерение фазных
напряжений на шинах
6(10) кВ. Расчет
линейных напряжений.
ЭМН для пуска МТЗ и
АВР, напряж. обрат.
последоват. для
командир. пуска по
напряж. (учитывается при
конкретном
проектировании)

Измерение напряжения
на вводе для пуска АВР
(или резерв)

Инд. № подл.	Подп. и дата
Взам. инд. №	Инд. № дубл.
Подп. и дата	
Инд. № подл.	

Изм.	Лист	№ докум.	Подп.	Дата
				13.07.16



ЭЗ

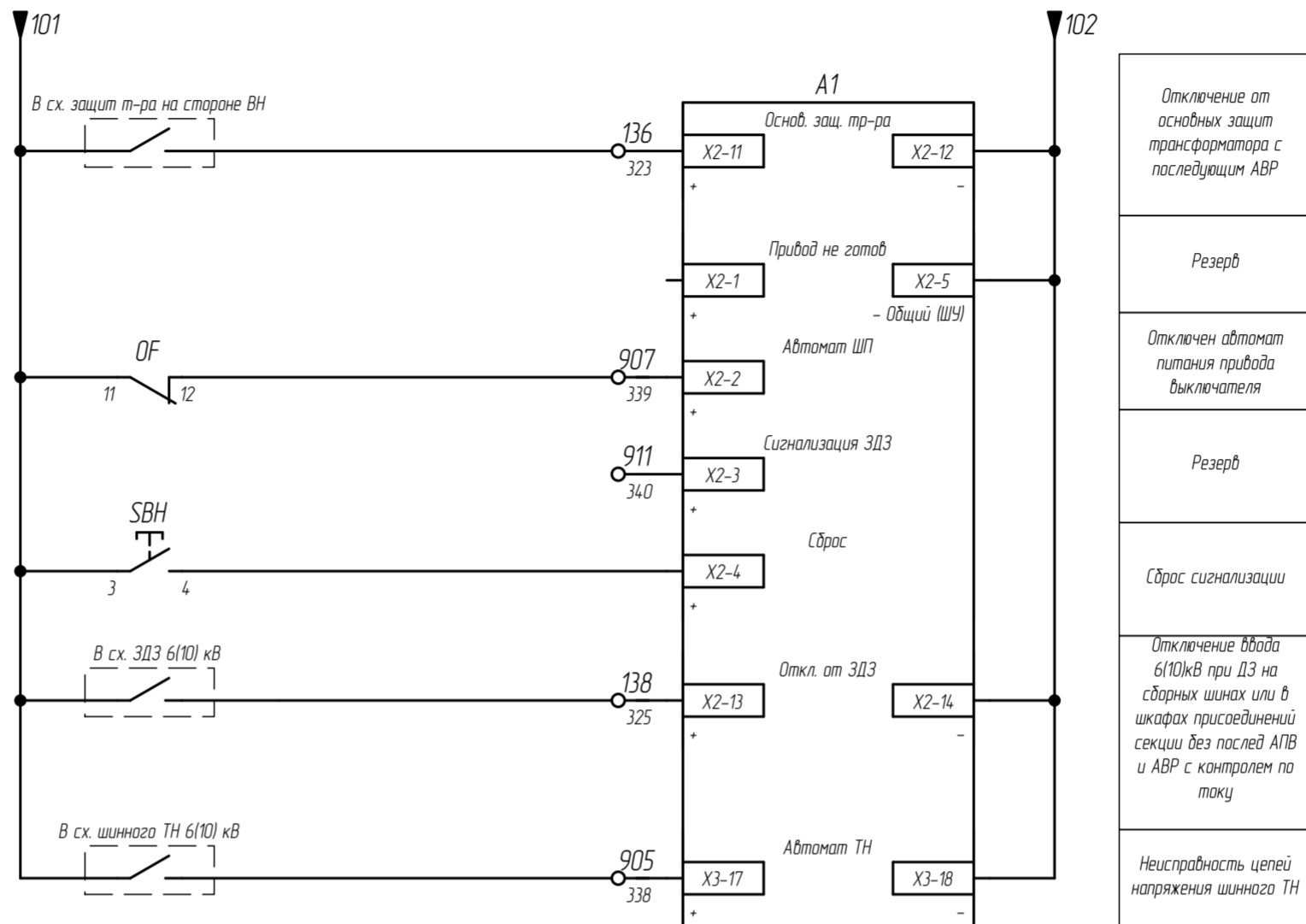
ЭЗ

Лист 5

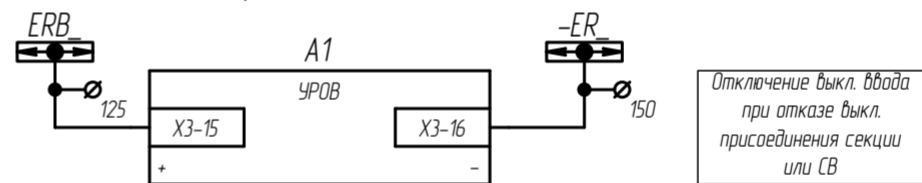
Изм. Лист № докум. Подп. Дата 13.07.16

Копировал Формат А3

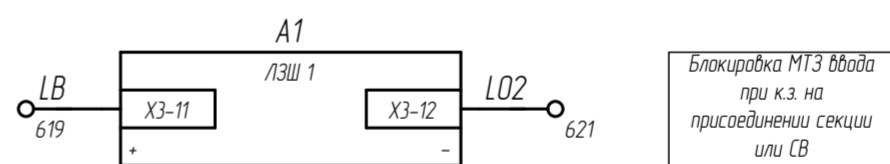
Цепи оперативного тока



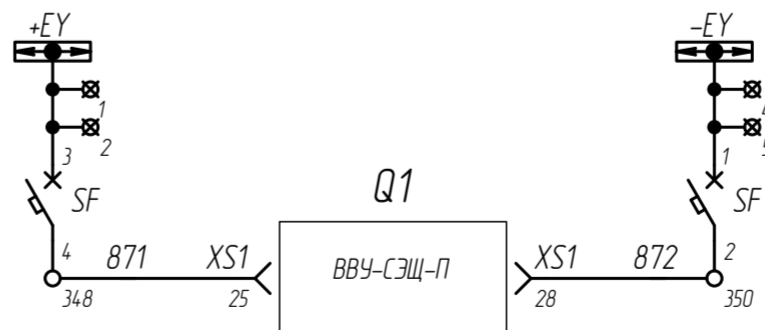
Цепи УРОВ



Цепи ЛЗШ



Цепи питания привода выключателя

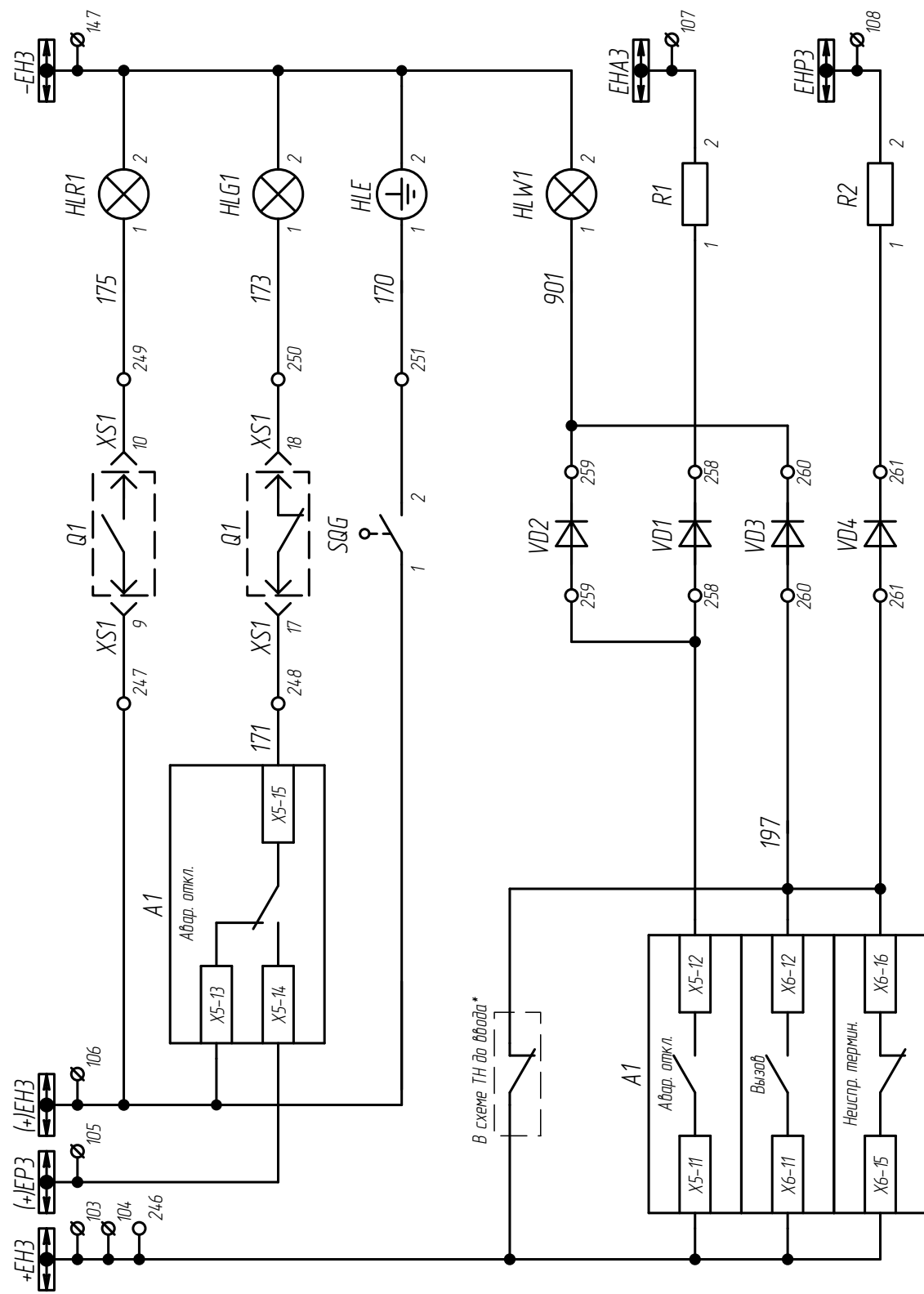


Инв. № подл.	Подп. и дата
Взам. инв. №	Инв. № дубл.
Подп. и дата	

Изм.	Лист	№ докум.	Подп.	Дата
				13.07.16

ЭЭ

Цепи сигнализации



Шинки сигнализации	
"ВКЛЮЧЕНО"	Световая сигнализация
"ОТКЛЮЧЕНО"	
"ЭН ВКЛЮЧЕН"	
"Аварийная ситуация"	
Аварийное отключение выключателя	
Предупредительная сигнализация	

* - При наличии ТН до ввода

Инд. № подл.	Подп. и дата
Взам. инд. №	Инд. № подл.
Подп. и дата	Инд. № подл.

Изм./Лист	№ док-м.	Подп.	Дата
			13.07.16

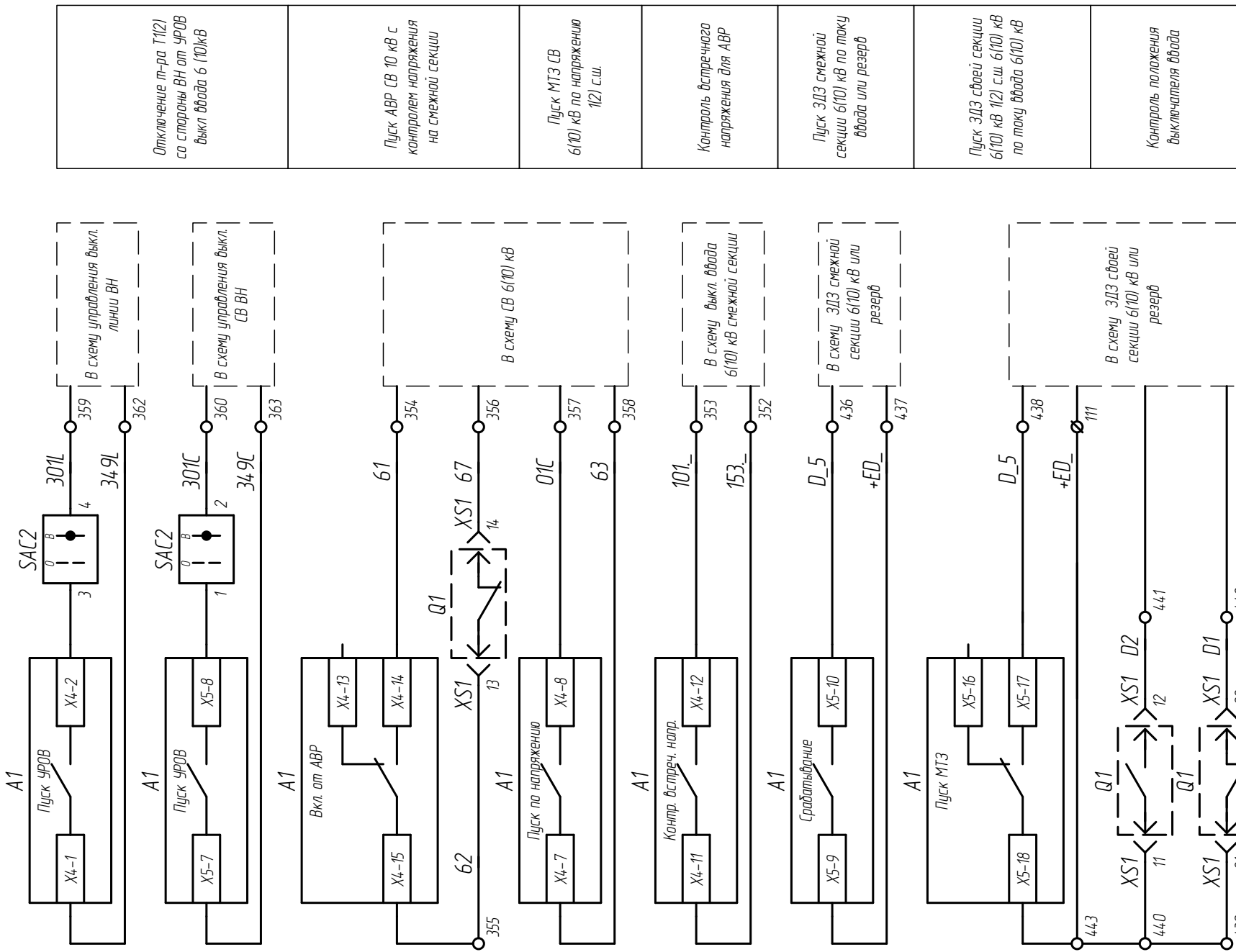
ЭЭ

Формат А3

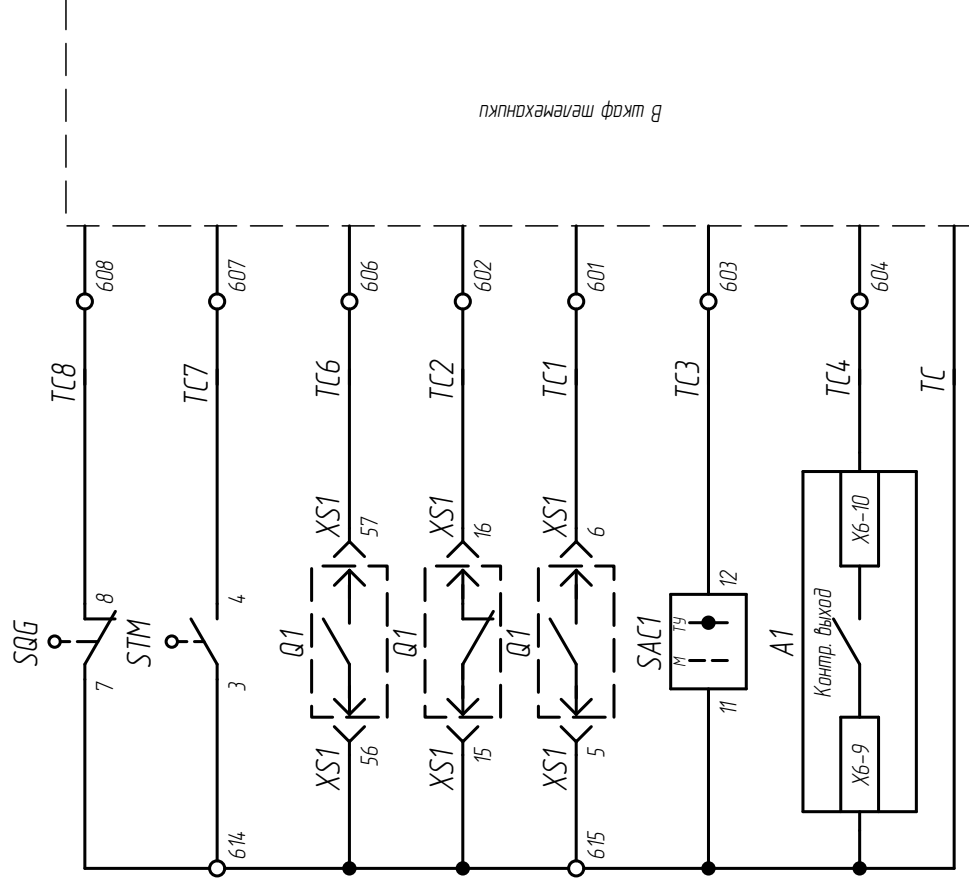
Копировал

Выходные цепи

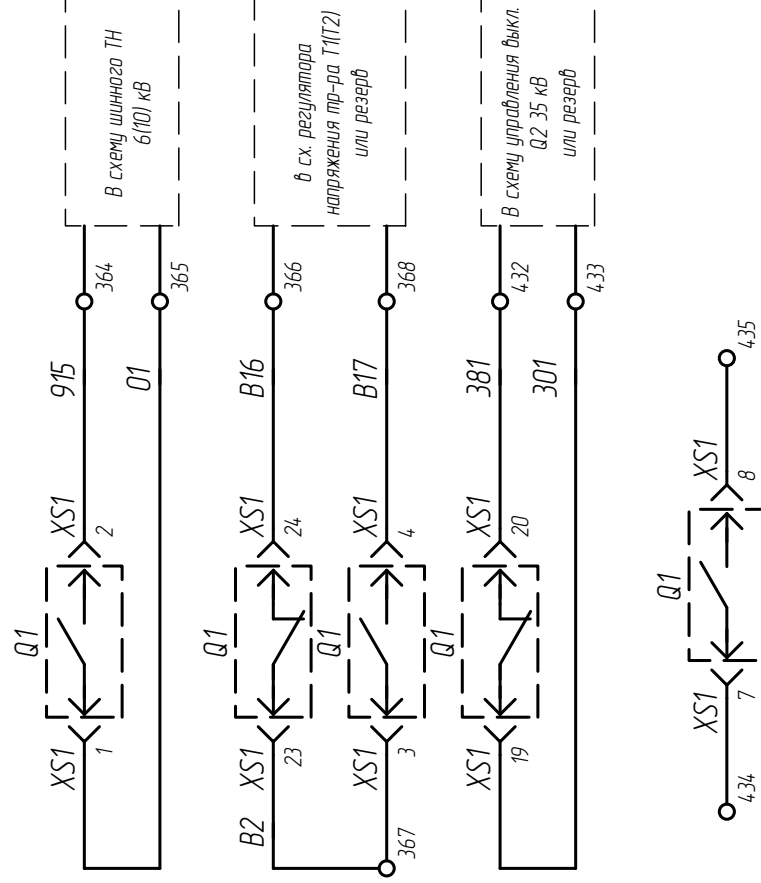
ЭЭ



Отключение п-ра Т1(2) со стороны ВН от ЧРОВ выкл ввода 6 10кВ
Пуск АВР СВ 10 кВ с контролем напряжения на смежной секции
Пуск МТЗ СВ 610) кВ по напряжению 1(2) с.ш.
Контроль встречного напряжения для АВР
Пуск ЗИЗ смежной секции 610) кВ по току ввода или резерв
Пуск ЗИЗ своей секции 610) кВ 1(2) с.ш 610) кВ по току ввода 610) кВ
Контроль положения выключателя ввода



Сигнал "ЭН отключен" (контакт замыкается)
Сигнал "ВЗ в рабочем положении" (контакт замыкается)
Сигнал "пружина выведена"
(Сигнализация положения выключателя "Откл."
"Вкл."
Ключ выбора управления (местное или ТУ)
Тестирование работы внутренних защит устройства
Общий "+"



Контроль вкл. положения выключателя ввода
Контроль положения выключателя ввода или резерв
Пуск МТЗ ВН по откл. вводу 610) кВ или резерв
Резерв



в шкатулке факт

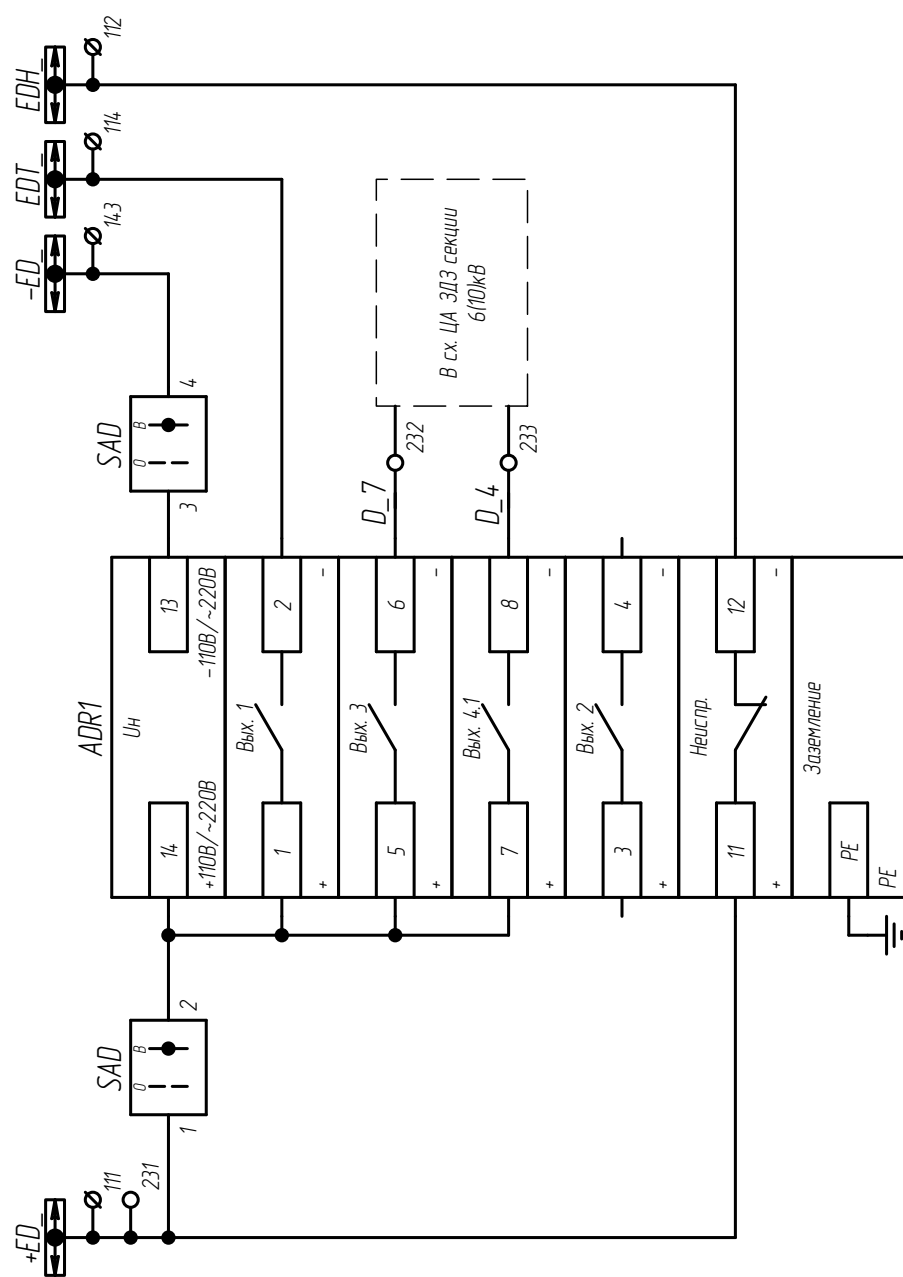
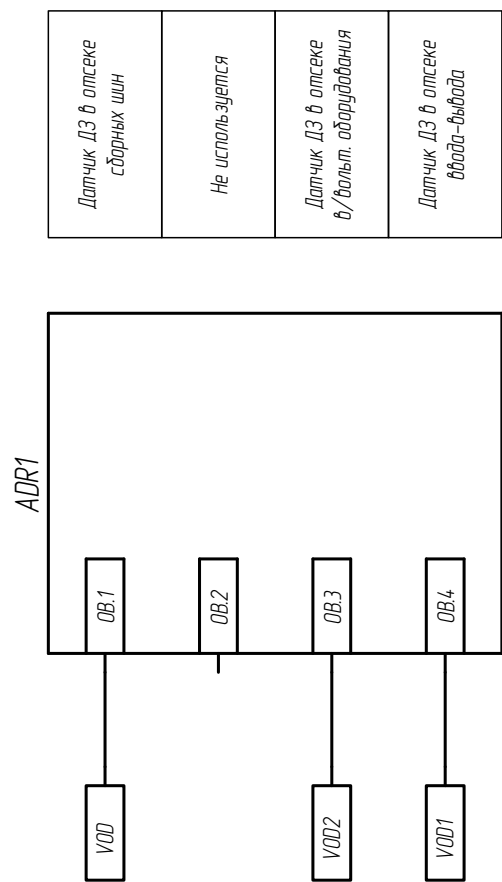
Изм./Лист	№ докум.	Подп.	Дата	Лист	8
			13.07.16	ЭЭ	

Копировал

Формат А3

ЭЭ

Цели ЗДЗ



Шинки ЗДЗ секции 610ЖВ	[срабатывание ЭД]
Переключатель ввода в работу устр-ва АDR1	
Отсек ЦШ	
Отсек в/вылп. оборудования	
Отсек ввода-вывода	Не используется
Не используется	
Неисправность устройства АDR1	Заземление устройства АDR1
Заземление устройства АDR1	

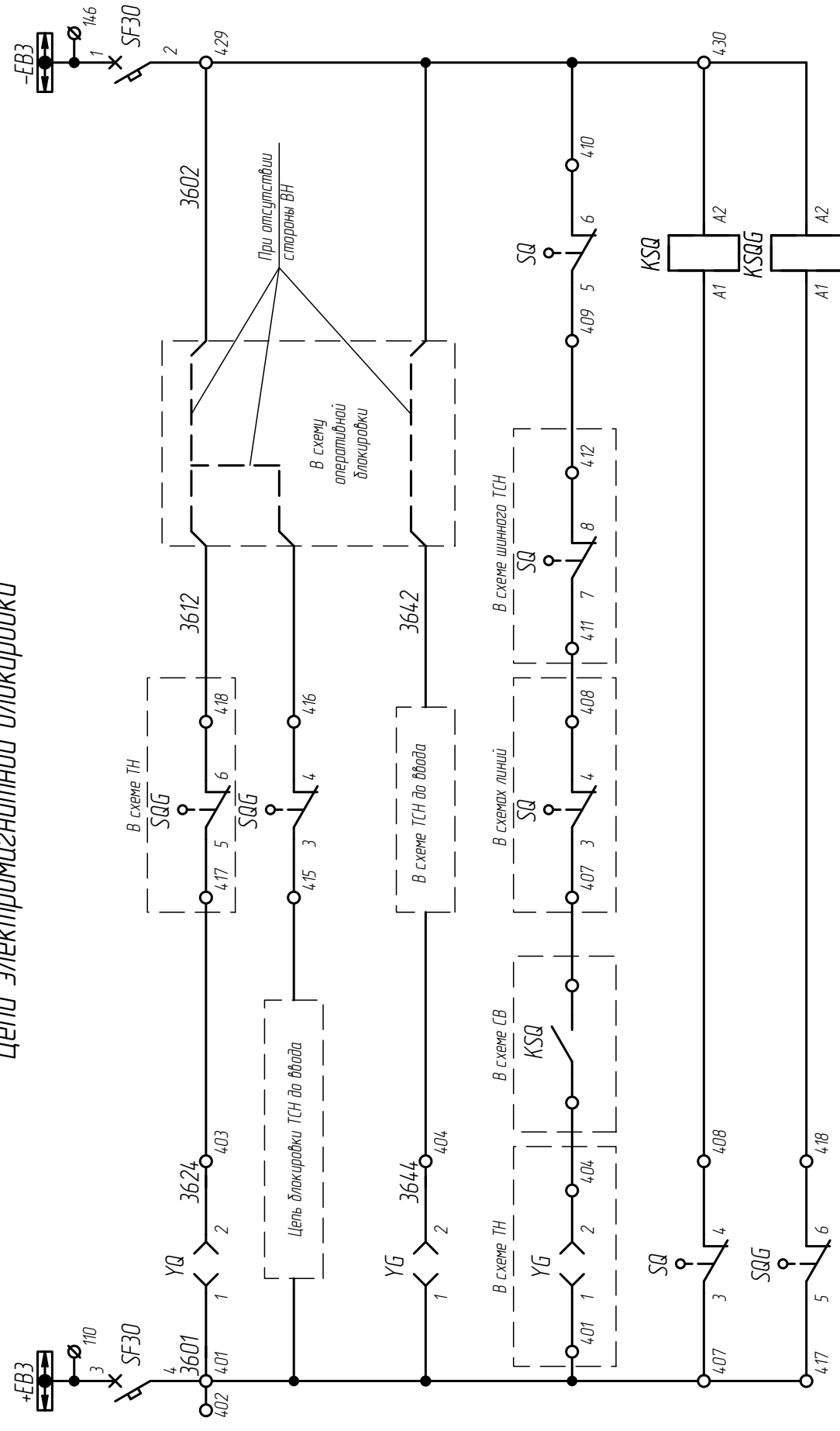
Инд. № подл.	Подп. и дата	Взам. инд. №	Инд. № дудл.	Инд. № подл.	Подп. и дата
--------------	--------------	--------------	--------------	--------------	--------------

Изм./Лист	№ докум.	Подп.	Дата	Лист	9
			13.07.16	ЭЭ	

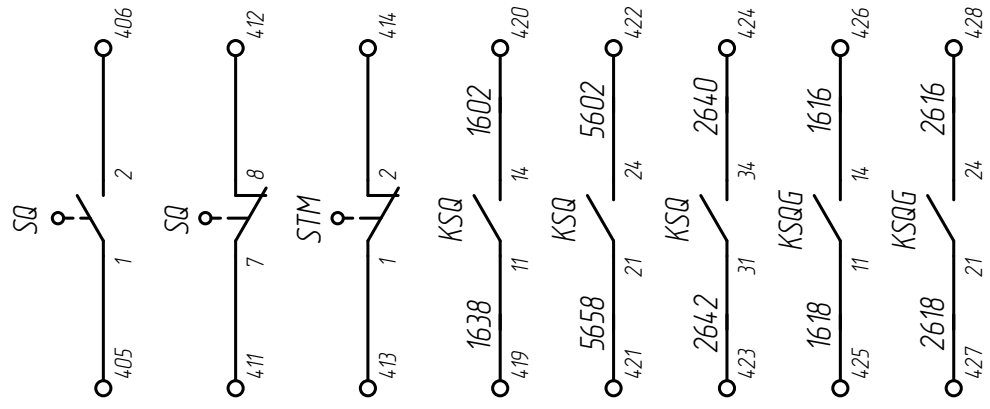
Копировал _____ Формат А3

ЭЭ

Цепи электромагнитной блокировки



Выходные контакты



Резерв

В схему блокировки разъединителя на стороне ВН

В схему блокировки разъединителя на стороне ВН или резерв

В схему блокировки разъединителя на стороне СН

В схему блокировки разъединителя на стороне ВН

В схему блокировки разъединителя на стороне СН

Диаграммы работы контактов пусковых выключателей

Положение выкатного элемента	ВП9М2Б421-67 92.17		Положение замыкающего ножа	ВП9М2Б421-67 92.17	
	SQ	STM		SQG	SQG
Рабочее			Отключен		
Контрольное			Включен		

+ пусковой выключатель в рабочем положении (показатель прижат)
 - пусковой выключатель в нерабочем положении (показатель свободен)

Инв. № подл.	Подп. и дата	Взам. инв. №	Инв. № дубл.	Подп. и дата
--------------	--------------	--------------	--------------	--------------

Изм./Лист	№ докум.	Подп.	Дата	Лист
			18.07.16	10

ЭЭ

Копировал: АЗ

Формат: А3

Формат	Зона	Поз.	Обозначение	Наименование	Кол.	Примечание
				<u>Детали</u>		
			ДВ	Схема разметки отверстий двери	1	
				<u>Прочие изделия</u>		
			ADR1	Устройство	1	
				микропроцессорное ДУГА-0		
			HLE	Указатель заземления	1	
				диодный NEF30-WUG 220V DC		
			HLG1	Лампа полупроводниковая	1	
				коммутаторная		
				СКЛ11-Л-2-220 (ЗЕЛЕНАЯ)		
			HLR1	Лампа полупроводниковая	1	
				коммутаторная		
				СКЛ11-К-2-220 (КРАСНАЯ)		
			HLW1,HLW2	Лампа полупроводниковая	2	
				коммутаторная		
				СКЛ11-Ж-2-220 (ЖЕЛТАЯ)		
			PA1	Амперметр Э42703_	1	см. опр. лист
			SAC1,SAC3	Переключатель пакетный	2	
				ПП53-16 1 083 1 УХЛ4		
			SAC2	Переключатель пакетный	1	
				ПП53-16 1 062 1 УХЛ4		
			SAD	Переключатель пакетный	1	
				ПП53-16 1 088 1 УХЛ4		
			SB	Выключатель кнопочный	1	
				ВК42-15-202011-00 УХЛ4		
			SBH,SBC	Выключатель кнопочный	2	
				КЕ011 УЗ ИСП.1 ЧЕРН.		
Изм.	Лист	№ докум.	Подп.	Дата		Лист
				13.07.16		2

Копировал

Формат

A4

Формат	Зона	Поз.	Обозначение	Наименование	Кол.	Примечание
			SBT	Выключатель кнопочный	1	
				КЕ011 УЗ ИСП.1 КРАСН.		
				Устройство защиты и	1	см. опр. лист
				автоматики БЗ2502А02_		
				+Дно РШ		
				Сборочные единицы		
			6ГК.037.170-001	Крепление и установка	1	
				электронагревателя		
				Прочие изделия		
			RK1	Электронагреватель PRH	1	
				030-М		
			XS1	Узел сборки разъема	1	
				"Ите" 6ГК.266.065-01		
				+Задняя стенка РШ		
				Сборочные единицы		
			6ГК.037.616	Установка резисторов на	2	
				лист		
			6ГК.037.616-01	Установка резисторов на	2	
				лист		
				Детали		
			8ГК.046.033-03	Лапка	4	
			8ГК.14.1907	Скоба	2	
						Лист
						3
Изм.	Лист	№ докум.	Подп.	Дата		

Копировал

Формат

A4

Формат	Зона	Поз.	Обозначение	Наименование	Кол.	Примечание
			8ГК.174.123-001	Рейка	1	
			8ГК.174.123-008	Рейка	3	
			8ГК.312.203	Крышка	1	
				<i>Прочие изделия</i>		
			КСТ1,КСС1	Реле промежуточное Finder	2	
				22.32.0.230.9201		
			OF	Блок контакт состояния	1	
				OF-С60 А9N26924		
			R1,R2	Резистор постоянный	2	
				проволочный С5-35В-25		
				3900 Ом		
			R3,R4	Резистор постоянный	2	
				проволочный С5-35В-10		
				10000 Ом		
			RCC1,RCT1	Клемма электронная ТУР	2	
				250 VDC 110430		
			SF	Выключатель	1	
				автоматический С60Н-ДС 2Р		
				3/С А9N61523		
			SF1,SF2,SF30	Выключатель	3	
				автоматический С60Н-ДС 2Р		
				2/С А9N61522		
				Реле Finder	1	
				55.34.9.220.0040		
				Реле Finder	1	
				55.34.9.220.0040+Розетка		
				Finder 94.74		
				Розетка Finder 94.74	1	
Инв. № подл.					Лист	4
	Изм.	Лист	№ докум.	Подп.		
					13.07.16	

Копировал

Формат

A4

Формат	Зона	Поз.	Обозначение	Наименование	Кол.	Примечание
				<u>+Кронштейн РШ</u>		
				<u>Прочие изделия</u>		
				Лампа КИПМ42-102-Б-2-36-П	1	Вкрутить в патрон
				Патрон резьбовой	1	
				E14Н10П-09 УХЛ4		
				<u>+Левая доковина РШ</u>		
				<u>Детали</u>		
			8ГК.174.123-037	Рейка	1	
			ЛБ	Схема разметки отверстий	1	
				левой доковины		
				<u>+Отсек ввода-вывода</u>		
				<u>Прочие изделия</u>		
			SQG	Выключатель путевой	1	
				ВП19М21Б421-67 У2.17		
			ТА1А, ТА1В, ТА1С	Трансформатор тока	3	см. опр. лист
				ТОЛ-СЭЩ-10		
			VOD1	Датчик ВОД L-3 м	1	
				<u>+Отсек выкатного элемента</u>		
				<u>Сборочные единицы</u>		
			6ГК.025.105	Узел установки обогрева	1	
Изм.	Лист	№ докум.	Подп.	Дата		
				13.07.16		Лист
						5

Копировал

Формат

A4

Формат	Зона	Поз.	Обозначение	Наименование	Кол.	Примечание
			XT...XT,XT1...XT6	Стопор концевой KD 7	24	
				495219		
			XT...XT,XT2...XT6	Крышка NSYTRAC22	10	
			XT...XT,XT2...XT6	Клемма проходная NSYTRV62	197	
				Крышка NSYTRAC162	4	
			XT	Клемма силовая NSYTRV162	8	
			XT1,XT2,XT5	Клемма измерительная WGO	90	
				2 IR 375909		
			XT1,XT2,XT5	Крышка NPP WGO 2 IR 450249	4	
				Держатель крышки для	2	
				опломбирования KD 6A		
				495109		
			XT2	Клемма базовая NSYTRV42TB	6	
				<u>+Фасадная панель</u>		
				<u>Прочие изделия</u>		
			SQ	Выключатель путевой	1	
				ВП19М21Б421-67 У2.17		
			YQ	Замок электромагнитный	1	
				ЗБ-1М УХЛ2		
				<u>Без поверхности</u>		
				<u>Прочие изделия</u>		
				Перемычка втычная	2	
				NSYTRAL162		
				Перемычка втычная	1	
				NSYTRAL42		
Инв. № подл.	Подл. и дата	Взам. инв. №	Инв. № дубл.	Подл. и дата	Лист	
					13.07.16	7
Изм.	Лист	№ докум.	Подл.	Дата		

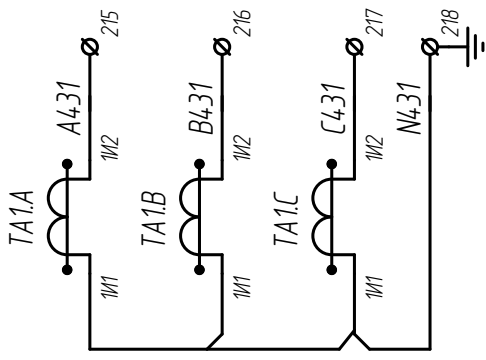
Копировал

Формат

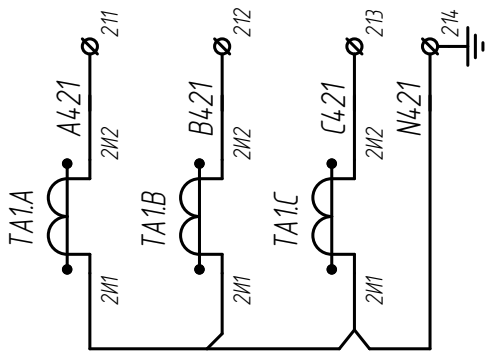
A4

ЭЭ

Схема ТТ

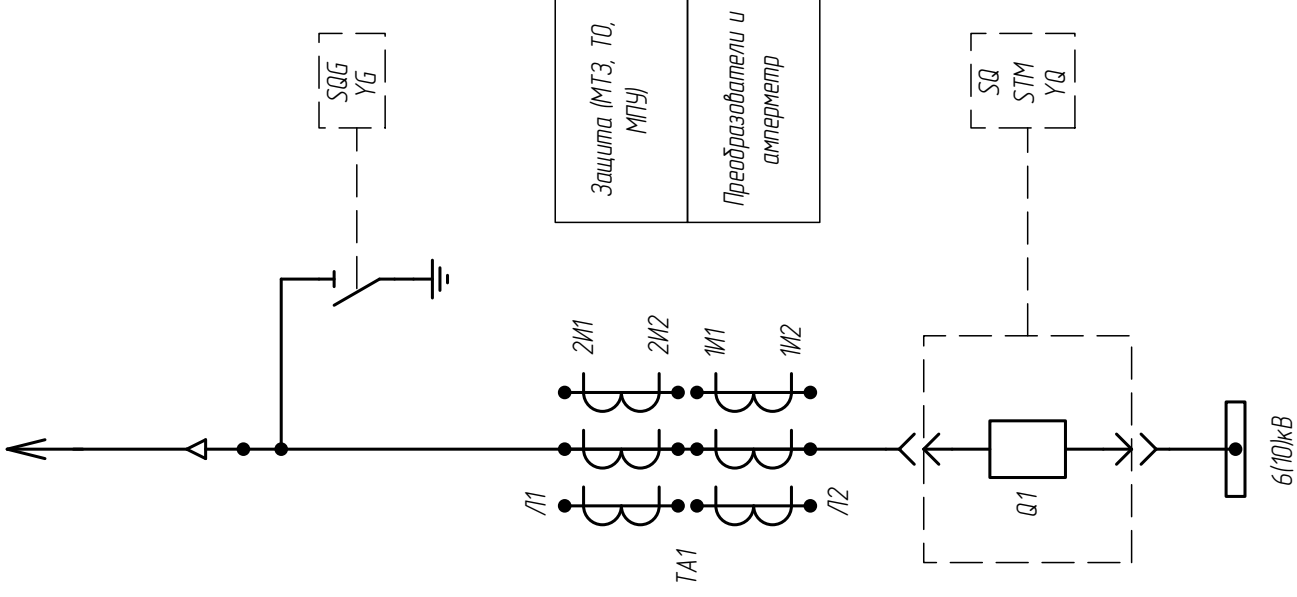


Преобразователи и
амперметр



Защита (МТЗ, ТО,
МПУ)

Поясняющая схема



Лист, у дата

Взам. инв. №

Инд. № дудл.

Подп. и дата

Срвб. №

Лист 1

Листов 10

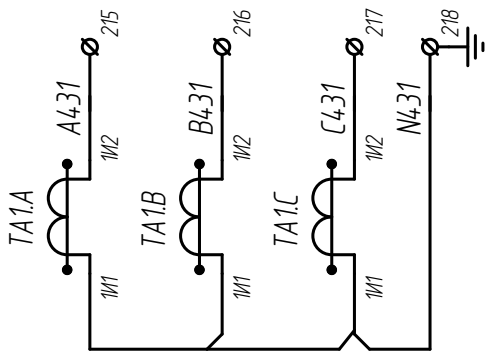
ЗАО "Група компаний
"Электросиит" - ТМ Самара"

Формат А3

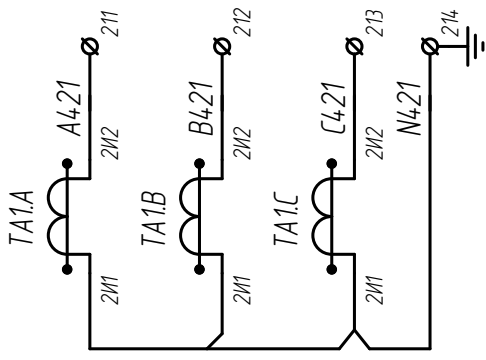
Калибрвал

ЭЭ

Схема ТТ

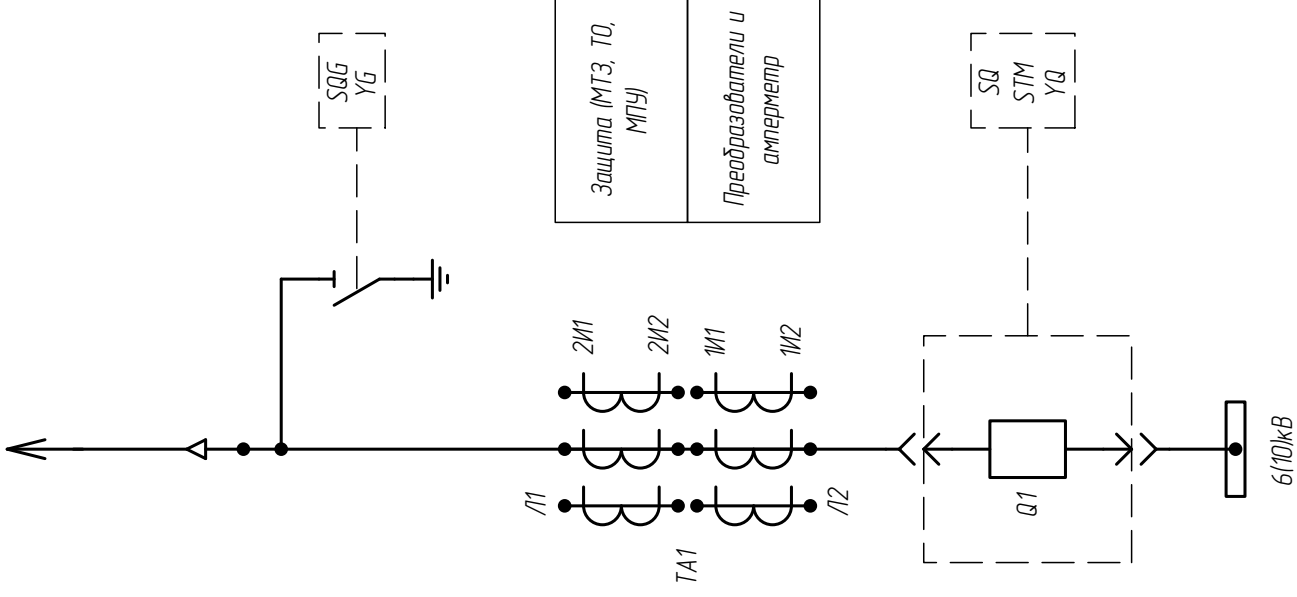


Преобразователи и
амперметр



Защита (МТЗ, ТО,
МПУ)

Поясняющая схема



Лист, у дата

Взам. инв. №

Инд. № дудл.

Подп. и дата

Срвб. №

Лист 1

Листов 10

ЗАО "Група компаний
"Электросиит" - ТМ Самара"

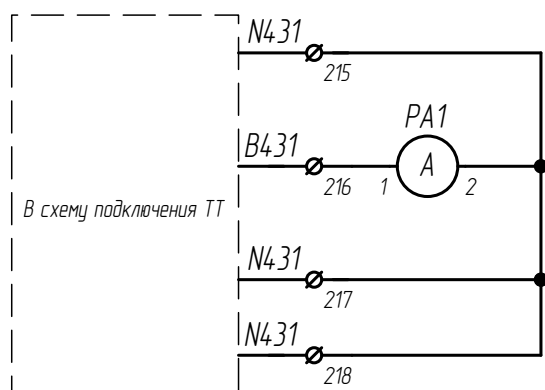
Формат А3

Калибрвал

ЭЭ

Цепи подключения приборов измерения

Токовые цепи



Инв. № подл.	Подп. и дата	Взам. инв. №	Инв. № дубл.	Подп. и дата

Изм.	Лист	№ докум.	Подп.	Дата
				13.07.16

ЭЭ

Лист
2

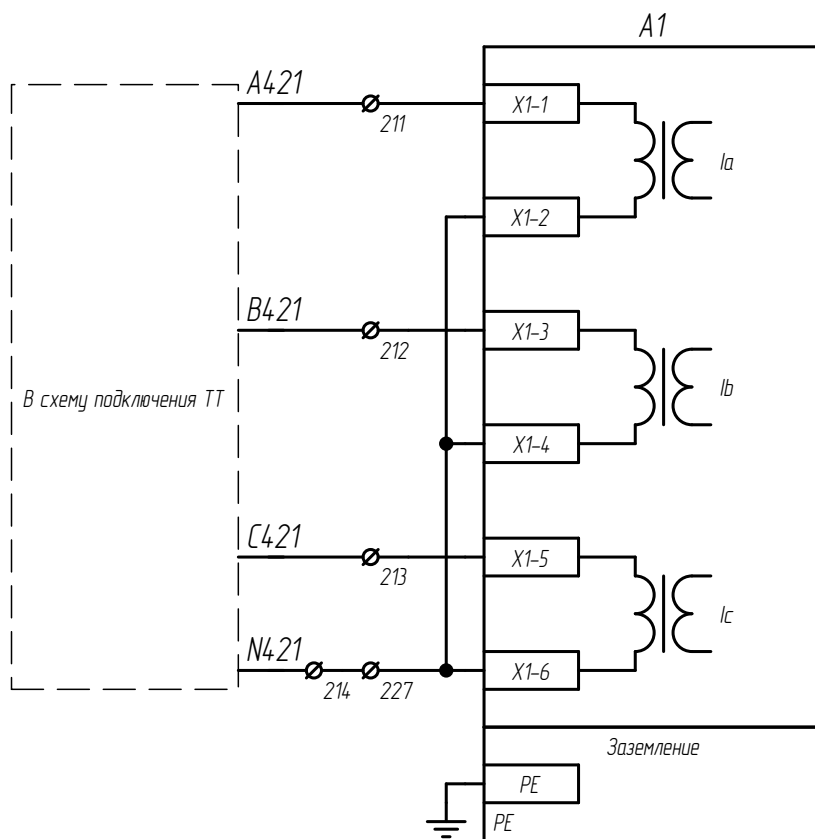
Копировал

Формат

A4

ЭЭ

Токовые цепи МПУ



Измерение тока, МТЗ,
ускорение МТЗ, ЛЗШ.
Защита от
несимметричного
режима.

Заземление МПУ

Инв. № подл.	Подп. и дата
Взам. инв. №	Инв. № дубл.
Подп. и дата	Подп. и дата

Изм.	Лист	№ докум.	Подп.	Дата
				13.07.16

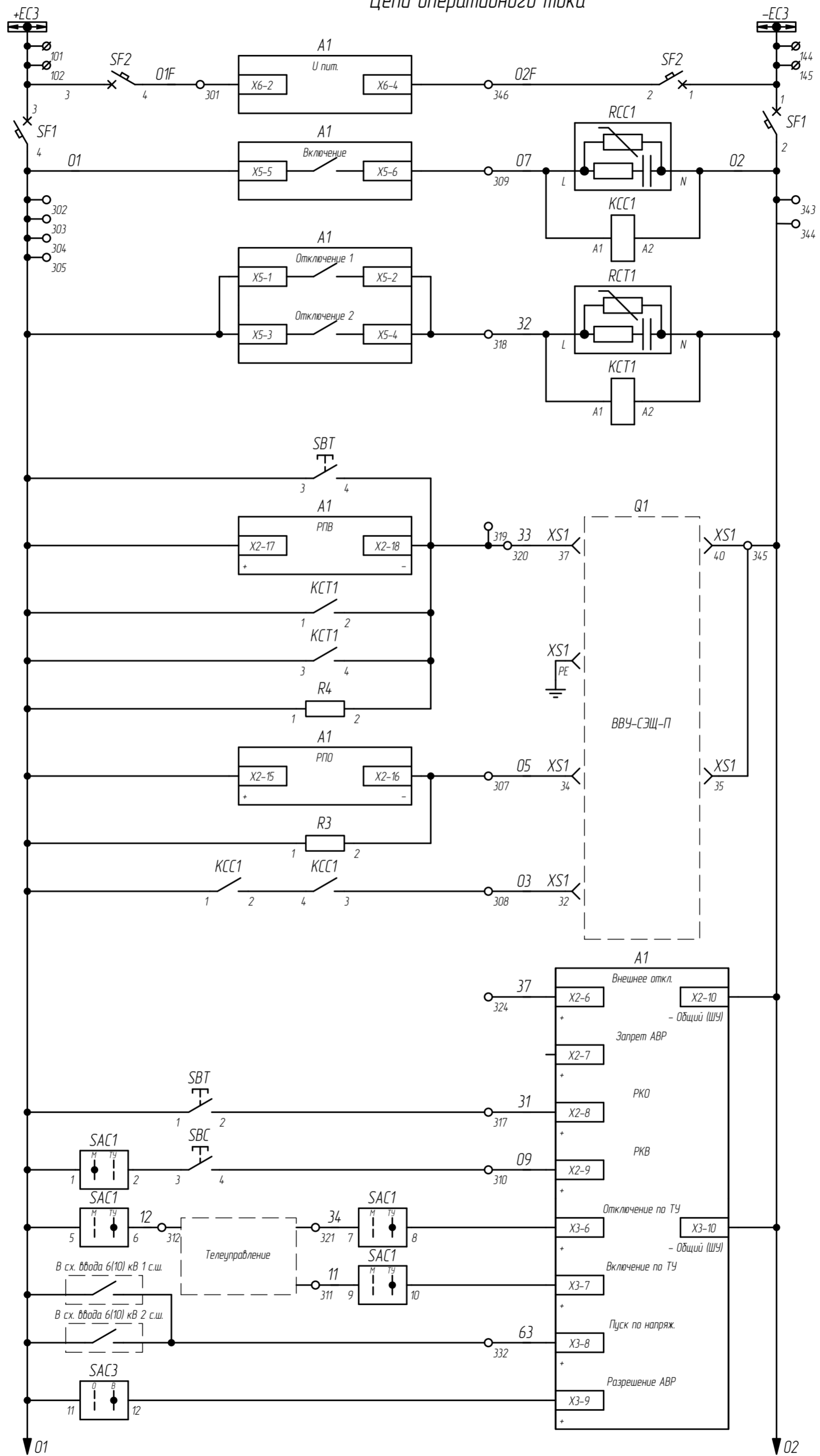
ЭЭ

Лист
3

Копировал

Формат А4

Цепи оперативного тока

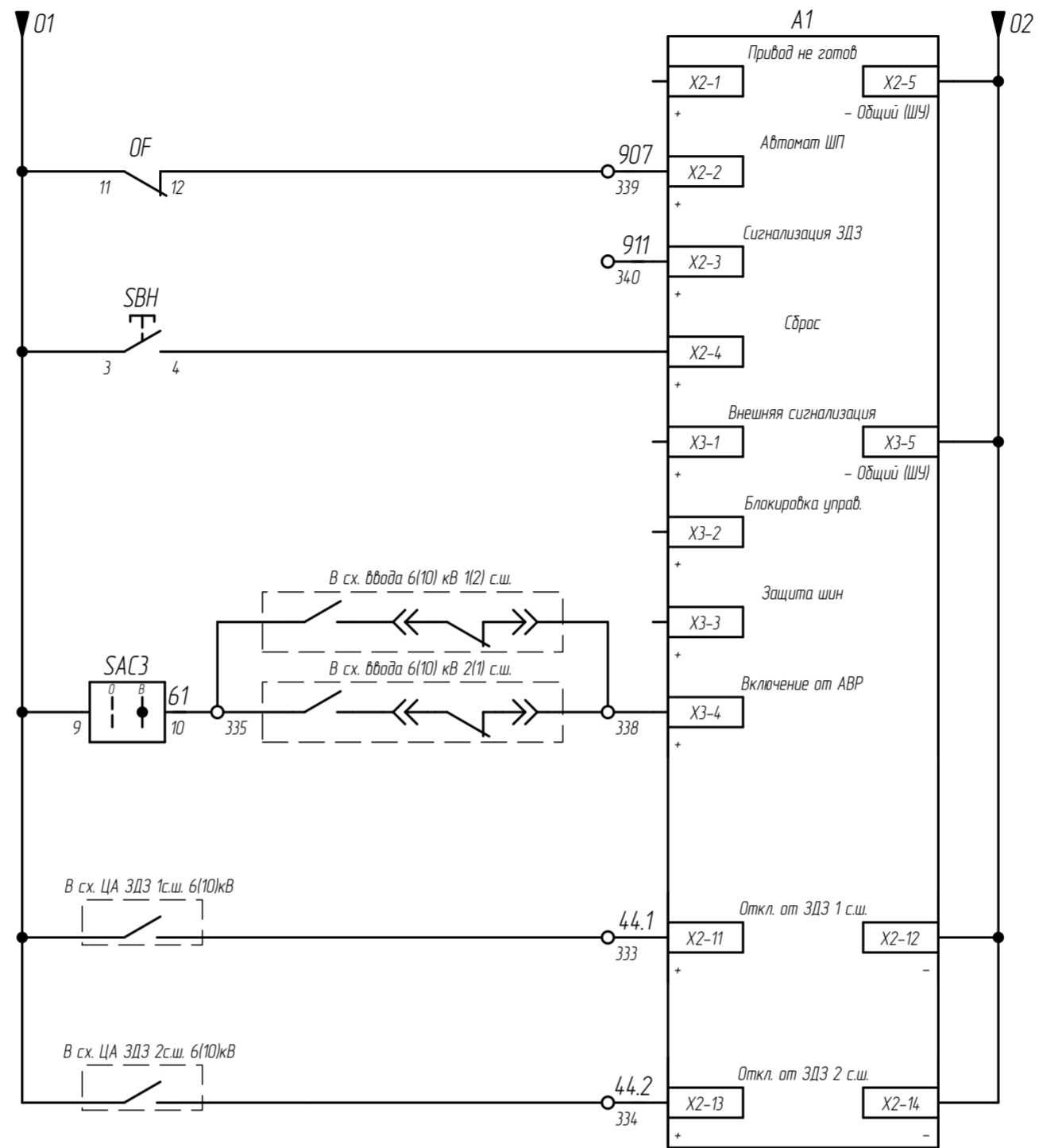


Шинки оперативных цепей
Питание МПУ
Автомат питания оперативных цепей
Реле команды "Включить"
Реле команды "Отключить"
Цепи отключения и вход РПВ
Цепи включения и вход РПО
Резерв
Кнопка "Отключить"
Кнопка "Включить"
Включение и отключение по ТУ
Пуск МТЗ СВ 6(10) кВ по напряжению (определяется программной уставкой)
Ключ АВР

Инд. № подл.	Подп. и дата
Взам. инд. №	Инд. № дубл.
Подп. и дата	
Инд. № подл.	

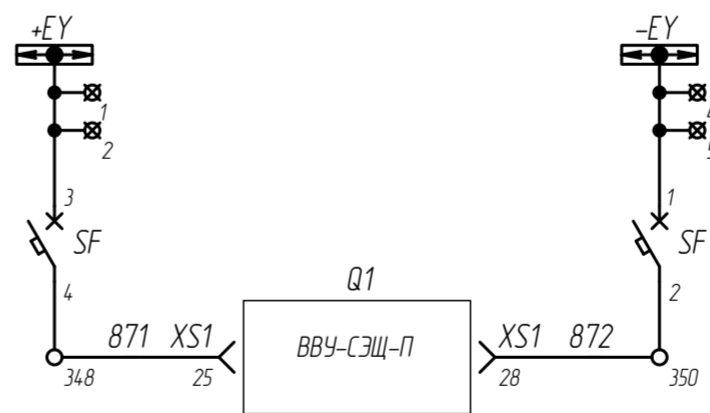
Изм.	Лист	№ докум.	Подп.	Дата
				13.07.16

Цепи оперативного тока



Резерв
Отключен автомат питания привода выключателя
Резерв
Сброс сигнализации
Резерв
Включение СВ 6(10)кВ по АВР
Отключение СВ 6(10)кВ от ЗДЗ секций 6(10)кВ без АПВ и АВР с контролем по току

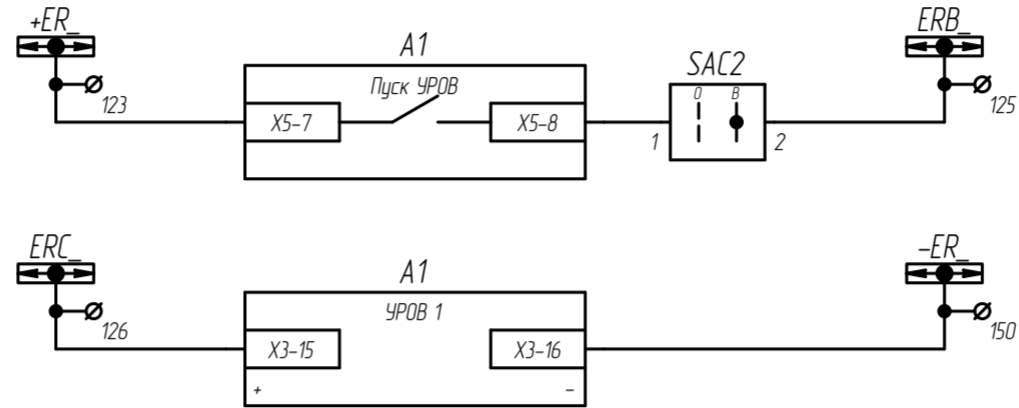
Цепи питания привода выключателя



Инд. № подл.	Подп. и дата
Взам. инд. №	Инд. № дубл.
Подп. и дата	
Инд. № подл.	

Изм.	Лист	№ докум.	Подп.	Дата
				13.07.16

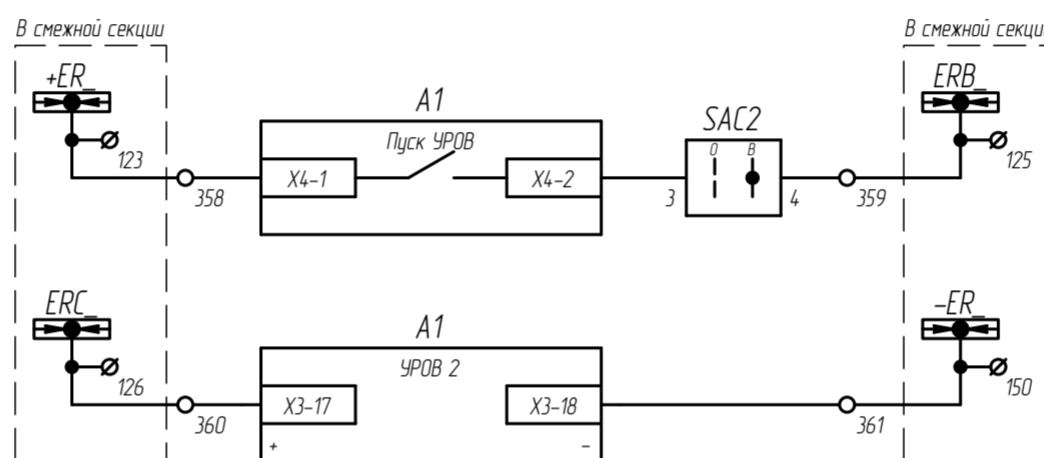
Цепи УРОВ своей секции



Отключение выкл. ввода своей секции при отказе СВ

Отключение СВ при отказе выкл. присоединения своей секции

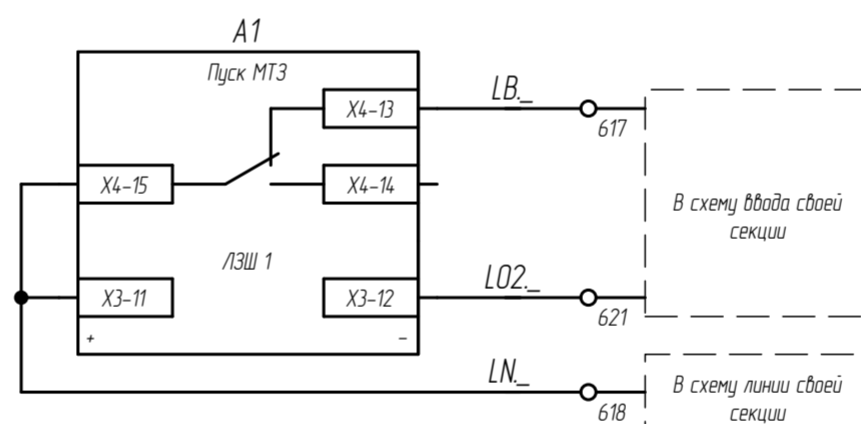
Цепи УРОВ смежной секции



Отключение выкл. ввода смежной секции при отказе СВ

Отключение СВ при отказе выкл. присоединения смежной секции

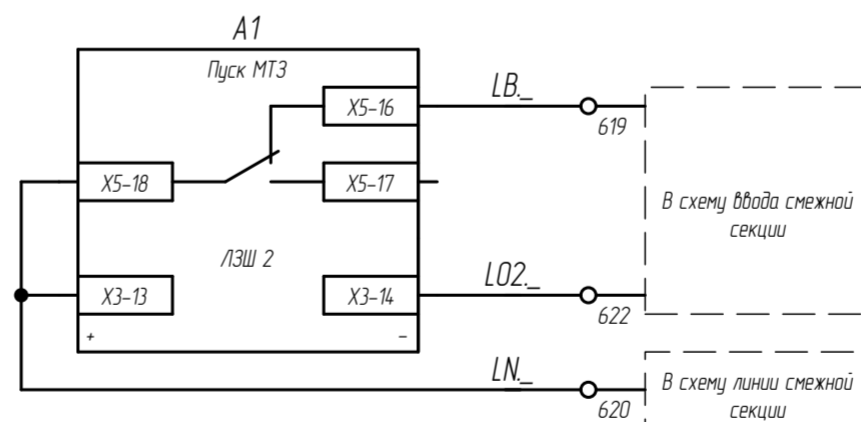
Цепи ЛЗШ своей секции



Блокировка МТЗ ввода при к.з. на присоединении своей секции или СВ

Блокировка МТЗ СВ при к.з. на присоединении своей секции

Цепи ЛЗШ смежной секции



Блокировка МТЗ ввода при к.з. на присоединении смежной секции или СВ

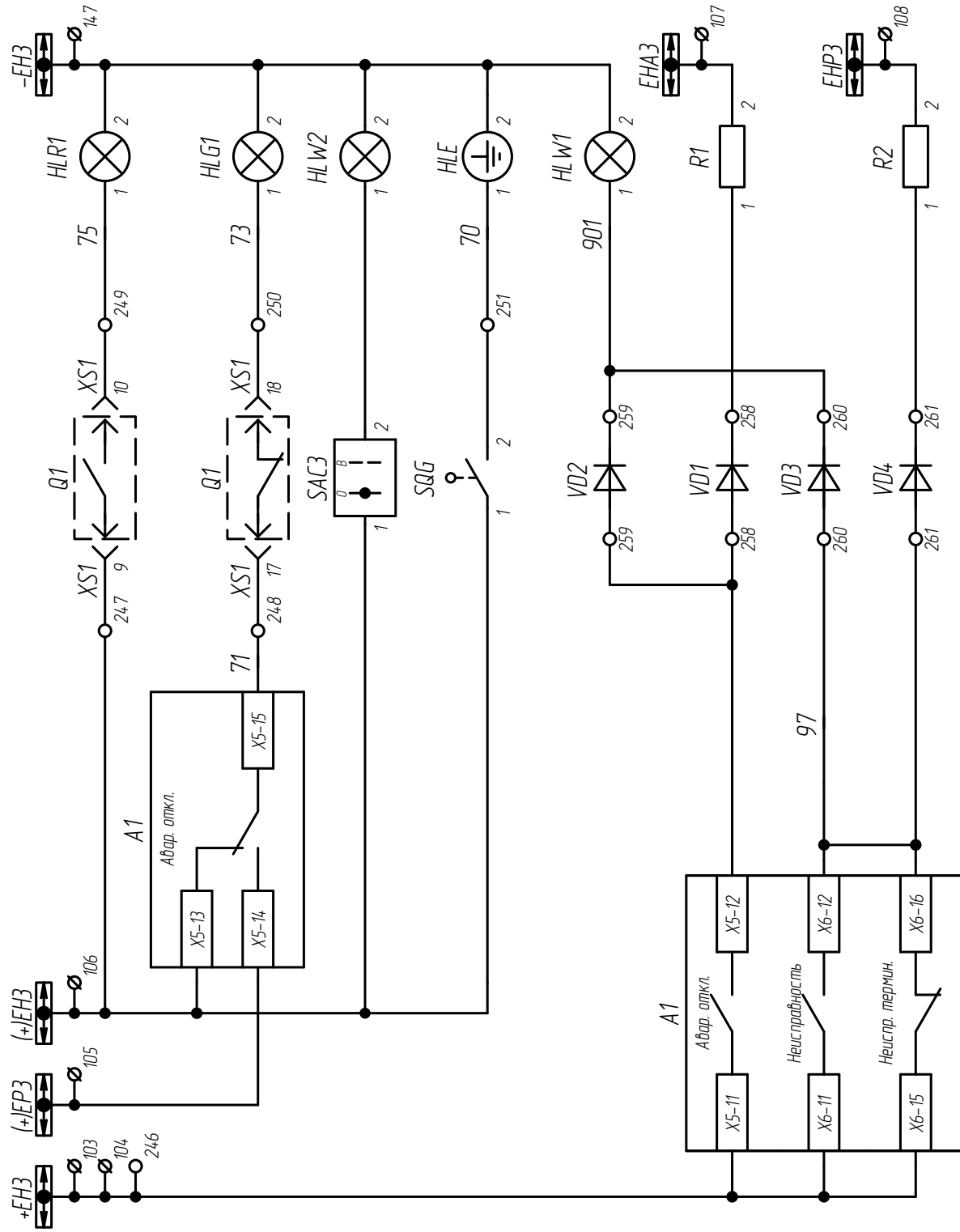
Блокировка МТЗ СВ при к.з. на присоединении смежной секции

Инд. № подл.	Подп. и дата
Взам. инд. №	Инд. № дубл.
Подп. и дата	
Инд. № подл.	

Изм.	Лист	№ докум.	Подп.	Дата
				13.07.16

ЭЭ

Цепи сигнализации



Шинки сигнализации
"Включено"
"Отключено"
"АВР выведено"
"ЭН Включен"
"Аварийная ситуация"
Аварийное отключение выключателя
Предупредительная сигнализация

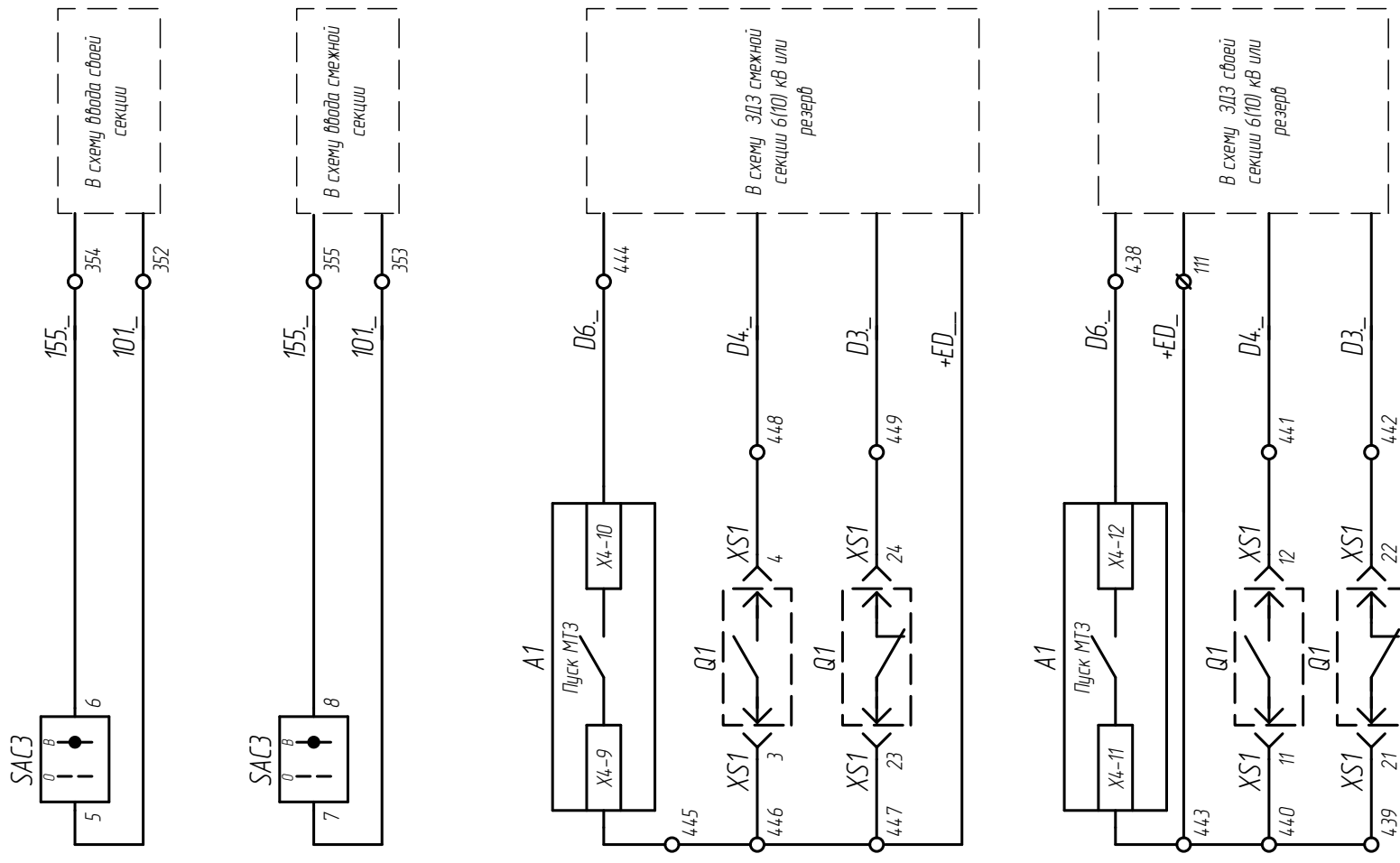
Инд. № подл.	Подп. и дата
Инд. № докл.	Подп. и дата
Взам. инд. №	
Инд. инд. №	

Изм./Лист	№ док.	Подп.	Дата
			13.07.16
ЭЭ			Лист
			7

Копировал Формат А3

ЭЭ

Выходные цепи



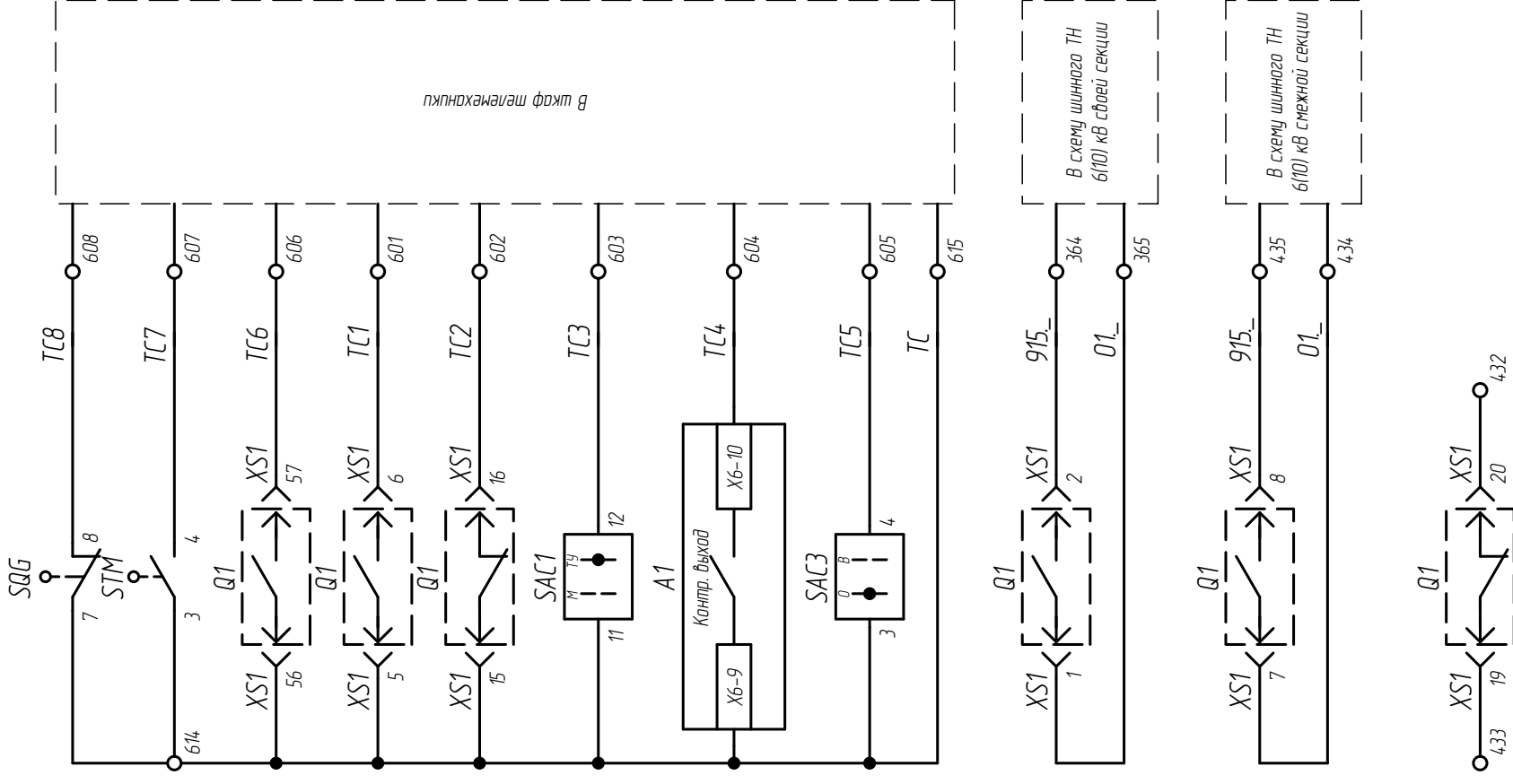
Разрешение АВР для 1(2) секции

Разрешение АВР для 2(1) секции

Пуск ЗПЗ смежной секции 6(10) кВ по току СВ 6(10) кВ

Пуск ЗПЗ своей секции 6(10) кВ по току СВ 6(10) кВ

Цепи телемеханики



В шкаф телемеханики

Сигнал "ЭН отключен" (контакт замыкается)	Сигнал "ВЗ в рабочем положении" (контакт замыкается)	Сигнал "Пружина выведена"	Сигнализация положения выключателя "Откл."	Сигнал "Откл."	Ключ выбора управления (местное или ТУ)	Тестирование выверенных защит устройства	Сигнал "АВР 6(10)кВ выведена"	Общий "+"
Сигнал "ЭН отключен" (контакт замыкается)								

В цепь контроля исправности цепей напряжения своей секции

В цепь контроля исправности цепей напряжения смежной секции

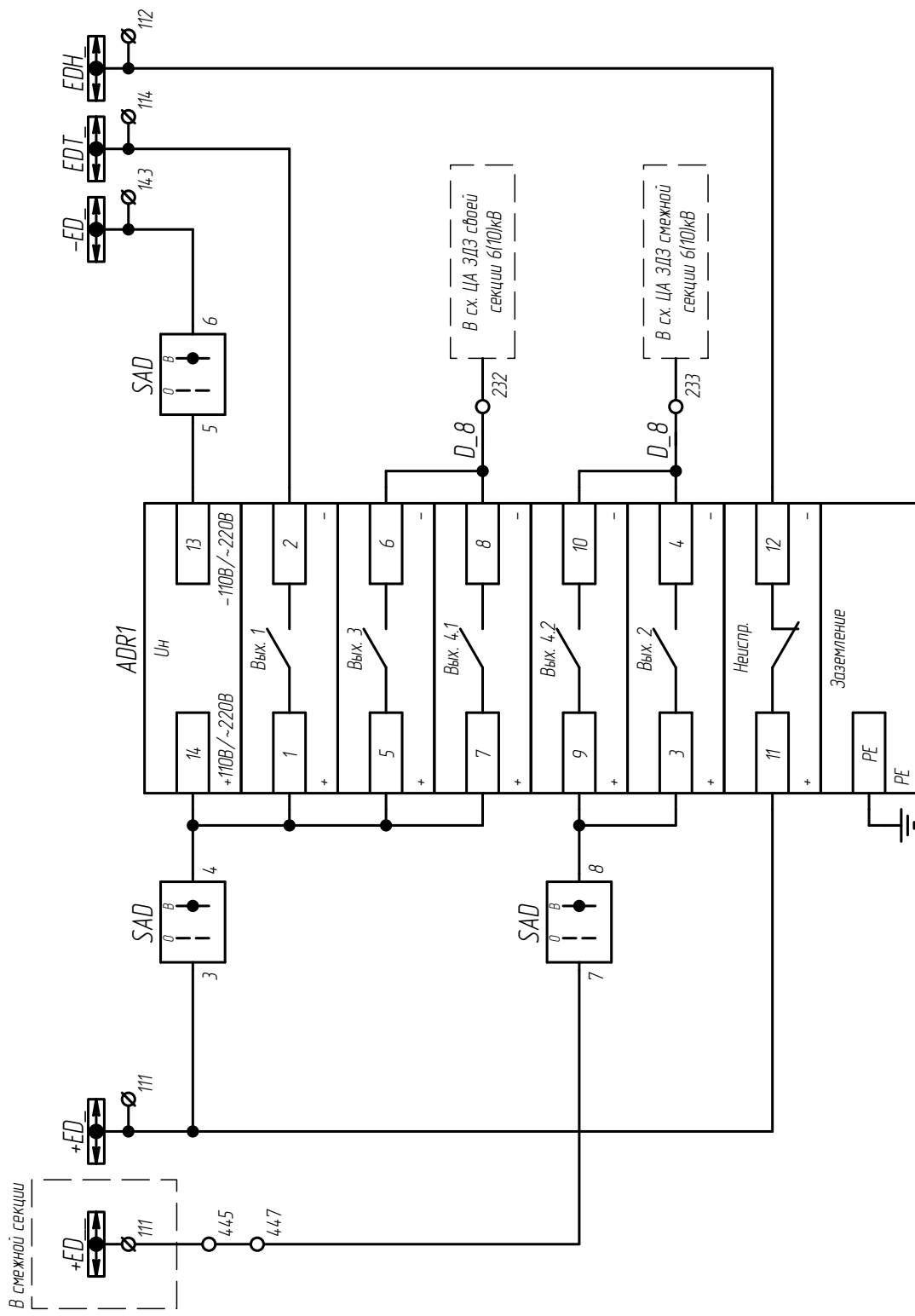
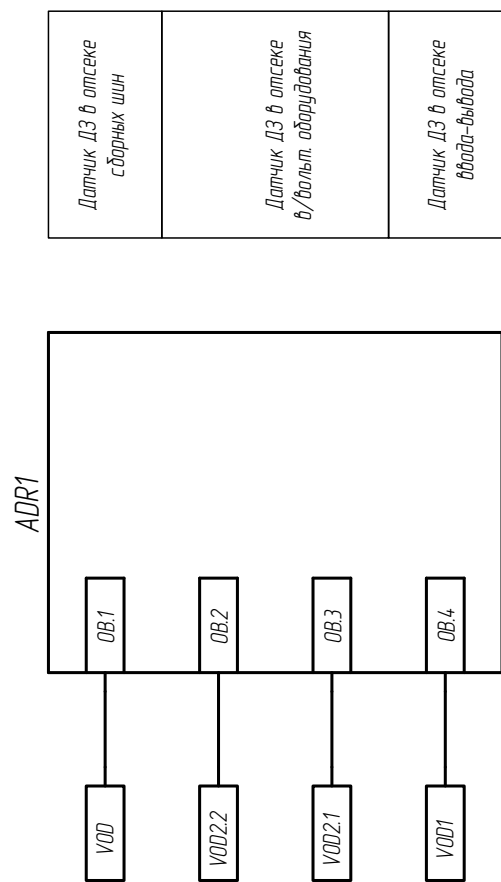
Резерв

Изм./Лист	№ докум.	Подп.	Дата	Лист	8
			13.07.16	ЭЭ	

Копировал _____ Формат А3

ЭЭ

Цепи ЗДЗ



Шинки ЗДЗ секции 610кВ	Средоточение ДЗ
Переключатель ввода в работу устр-ва АDR1	
Отсек СШ	
Отсек в/вылп. обслуживания	
Отсек ввода-вывода	Неисправность устройства АDR1
Отсек в/вылп. обслуживания	
Заземление устройства АDR1	

Датчик ДЗ в отсеке сборных шин
Датчик ДЗ в отсеке в/вылп. обслуживания
Датчик ДЗ в отсеке ввода-вывода

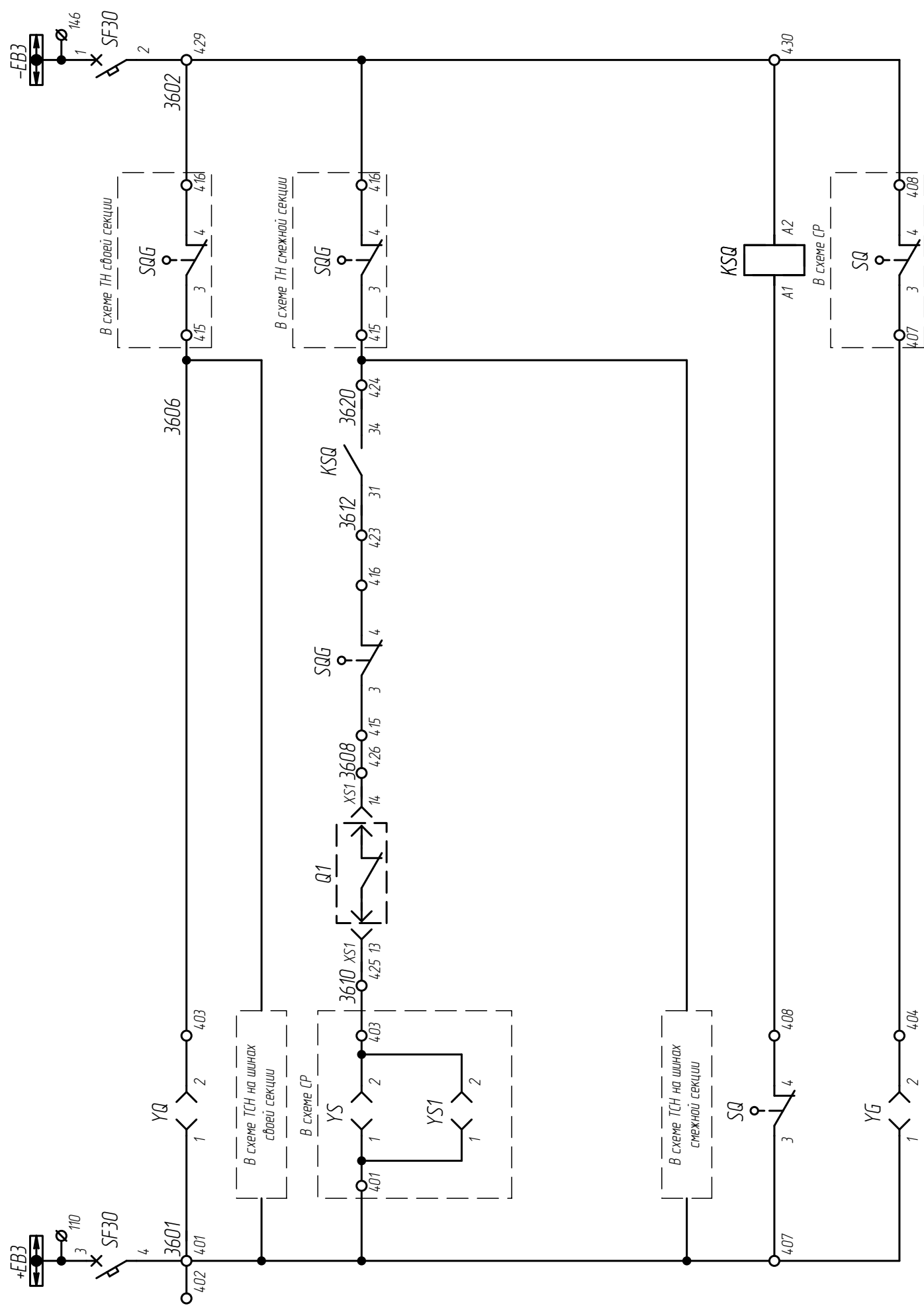
Инд. № подл.	Подп. и дата	Взам. инд. №	Инд. № подл.	Инд. № подл.	Подп. и дата
--------------	--------------	--------------	--------------	--------------	--------------

Изм./Лист	№ докум.	Подп.	Дата	Лист	9
			13.07.16	ЭЭ	

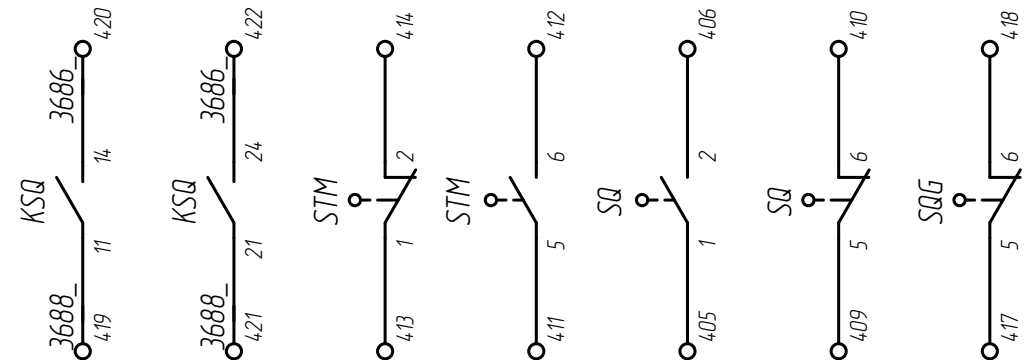
Копировал _____
 Формат А3

ЭЭ

Цели электромагнитной блокировки



Выходные контакты



В цепь блок-замок шинного ТН своей секции
В цепь блок-замок шинного ТН смежной секции
Резерв

Диаграммы работы контактов путевых выключателей

Положение выкатного элемента	ВП19М21Б42-67-9217		Положение заземляющего ножа	SQG
	SQ	STM		
Рабочее -			Отключен	
Контрольное +			Включен	

+ путь для выключателя в свободном положении (положительный контакт)
 - путь для выключателя в несработавшем положении (положительный свободный)

Инд. № подл.	Подп. и дата	Взам. инд. №	Инд. № дудл.	Подп. и дата
--------------	--------------	--------------	--------------	--------------

Изм./Лист	№ докум.	Подп.	Дата	13.07.16	Лист
					10

Копировал

Формат А3

ЭЭ

Перв. примен.	Справ. №	Формат	Зона	Поз.	Обозначение	Наименование	Кол.	Примечание	
								<u>Документация</u>	
					МЧ	Монтажный чертёж	X		
					ЭЗ	Схема электрическая принципиальная	X		
						+Дверь РЩ			
						<u>Сборочные единицы</u>			
					6ГК.027.877	Крепление и установка держателей этикеток для прибора СК/М1	1		
					6ГК.027.880	Крепление и установка держателей этикеток для прибора ПП-53	1		
					6ГК.028.486	Крепление и установка универсального держателя этикеток	1		
						<u>Детали</u>			
					ДВ	Схема разметки отверстий двери	1		
						<u>Прочие изделия</u>			
Инв. № подл.					13.07.16				
	Изм.	Лист	№ докум.	Подп.	Дата				
	Разраб.				13.07.16				
	Проб.								
	Т.контр.				13.07.16				
					13.07.16				
					13.07.16				
					13.07.16				
					13.07.16				
						Ячейка линии с МПУ Б32502А0103 с выключателем ВВУ-СЭЩ-П.	Лит.	Лист	Листов
							01	1	9
						Спецификация	ЗАО "Группа компаний "Электроцит"-ТМ Самара"		
						Копировал	Формат	А4	

Формат	Зона	Поз.	Обозначение	Наименование	Кол.	Примечание
			ADR1	Устройство	1	
				микропроцессорное ДУГА-0		
			HLE	Указатель заземления	1	
				диодный NEF30-WUG 220V DC		
			HLG1	Лампа полупроводниковая	1	
				коммутаторная		
				СКЛ11-Л-2-220 (ЗЕЛЕНАЯ)		
			HLR1	Лампа полупроводниковая	1	
				коммутаторная		
				СКЛ11-К-2-220 (КРАСНАЯ)		
			HLW1	Лампа полупроводниковая	1	
				коммутаторная		
				СКЛ11-Ж-2-220 (ЖЕЛТАЯ)		
			PA1	Амперметр Э42703_	1	см. опр. лист
			PIK	Счетчик учета	1	см. опр. лист
				электроэнергии СЭТ-4ТМ_		
			SAC1	Переключатель пакетный	1	
				ПП53-16 1 083 1 УХЛ4		
			SAC2	Переключатель пакетный	1	
				ПП53-16 1 062 1 УХЛ4		
			SAC3,SAC4	Переключатель пакетный	2	
				ПП53-16 1 180 1 УХЛ4		
			SAD	Переключатель пакетный	1	
				ПП53-16 1 088 1 УХЛ4		
			SB	Выключатель кнопочный	1	
				ВК42-15-202011-00 УХЛ4		
			SBH,SBC	Выключатель кнопочный	2	
				КЕ011 УЗ ИСП.1 ЧЕРН.		
			SBT	Выключатель кнопочный	1	
				КЕ011 УЗ ИСП.1 КРАСН.		
			SX1	Коробка испытательная	1	
				переходная ТВ6.672.112		
						Лист
				13.07.16		2
Изм.	Лист	№ докум.	Подп.	Дата		

Копировал

Формат

A4

Формат	Зона	Поз.	Обозначение	Наименование	Кол.	Примечание	
				<u>Детали</u>			
			8ГК.046.033-03	Лапка	2		
			8ГК.14.1907	Скоба	2		
			8ГК.174.123-008	Рейка	2		
			8ГК.312.203	Крышка	1		
				<u>Прочие изделия</u>			
			КСТ1,КСС1	Реле промежуточное Finder	2		
				22.32.0.230.9201			
			OF	Блок контакт состояния	1		
				OF-С60 А9N26924			
			R1,R2	Резистор постоянный	2		
				проволочный С5-35В-25			
				3900 Ом			
			R3,R4	Резистор постоянный	2		
				проволочный С5-35В-10			
				10000 Ом			
			RCC1,RCT1	Клемма электронная ТУР	2		
				250 VDC 110430			
			SF	Выключатель	1		
				автоматический С60Н-ДС 2Р			
				3/С А9N61523			
			SF1,SF2,SF30	Выключатель	3		
				автоматический С60Н-ДС 2Р			
				2/С А9N61522			
				Реле Finder	1		
				55.34.9.220.0040			
				Реле Finder	1		
				55.34.9.220.0040+Розетка			
				Finder 94.74			
Инв. № подл.	Подп. и дата	Взам. инв. №	Инв. № дубл.	Подп. и дата			Лист
							4
Изм.	Лист	№ докум.	Подп.	Дата			

Копировал

Формат

A4

Формат	Зона	Поз.	Обозначение	Наименование	Кол.	Примечание
				<i>+Отсек выкатного элемента</i>		
				<i>Прочие изделия</i>		
		VOD2		Датчик ВОД L-2 м	1	
				<i>+Отсек сборных шин</i>		
				<i>Прочие изделия</i>		
		VOD		Датчик ВОД L-5 м	1	
				<i>+Правая боковина РЩ</i>		
				<i>Детали</i>		
			8ГК.174.123-037	Рейка	1	
			ПБ	Схема разметки отверстий правой боковины	1	
				<i>+Прямая боковина</i>		
				<i>Прочие изделия</i>		
		УГ		Замок электромагнитный ЗБ-1М УХЛ2	1	
				<i>+Ряды зажимов</i>		
				<i>Прочие изделия</i>		
		VD1...VD6		Модуль диодный NSYTRASV2	6	
						Лист
				13.07.16		6
Изм.	Лист	№ докум.	Подп.	Дата		

Копировал

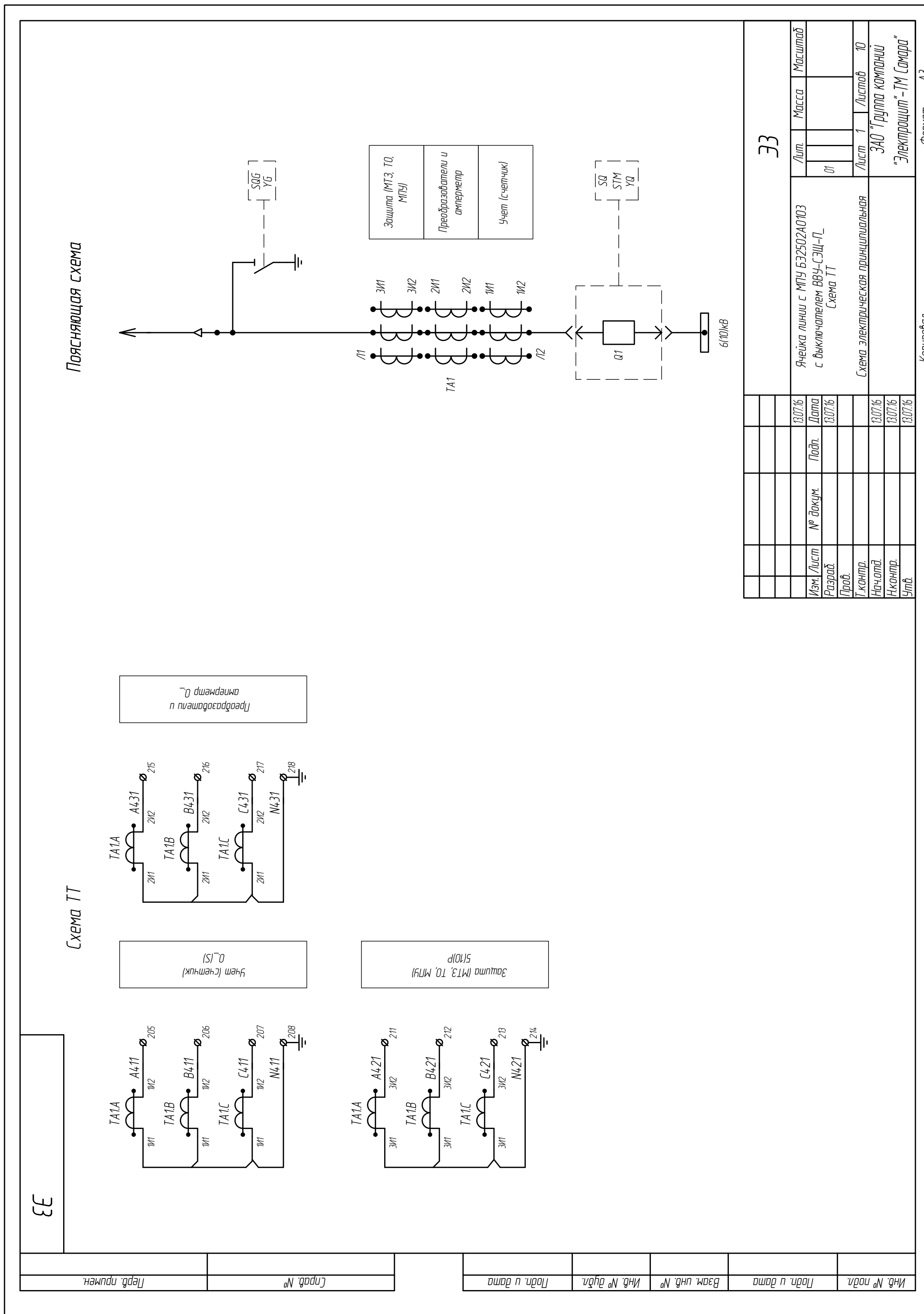
Формат

A4

Формат	Зона	Поз.	Обозначение	Наименование	Кол.	Примечание
			ХТ...ХТ,ХТ1...ХТ6	Табличка для маркировки МЕ 3 496300	15	
			ХТ...ХТ,ХТ1...ХТ6	Стопор концевой КД 7 495219	23	
			ХТ...ХТ,ХТ2...ХТ6	Крышка NSYTRAC22	9	
			ХТ...ХТ,ХТ2...ХТ6	Клемма проходная NSYTRV62	173	
				Крышка NSYTRAC162	4	
			ХТ	Клемма силовая NSYTRV162	8	
			ХТ1,ХТ2,ХТ5	Клемма измерительная WGO 2 IR 375909	90	
			ХТ1,ХТ2,ХТ5	Крышка NPP WGO 2 IR 450249	4	
				Держатель крышки для опломбирования КД 6А 495109	2	
			ХТ2	Клемма базовая NSYTRV42TB	6	
				<u>+Фасадная панель</u>		
				<u>Прочие изделия</u>		
			SQ	Выключатель путевой ВП19М21Б421-67 У2.17	1	
			YQ	Замок электромагнитный ЗБ-1М УХЛ2	1	
				<u>Без поверхности</u>		
				<u>Прочие изделия</u>		
				Перемишка втычная NSYTRAL162	2	

Инв. № подл.	Подп. и дата	Взам. инв. №	Инв. № дубл.	Подп. и дата					Лист
									7
Изм.	Лист	№ докум.	Подп.	Дата					

Копировал _____ Формат А4



Инв. № подл.	Подп. и дата	Инд. № дубл.	Взам. инв. №	Лист 1	Листов 10
--------------	--------------	--------------	--------------	--------	-----------

Изм./Лист	№ докум.	Подп.	Дата	Масса	Масштаб
-----------	----------	-------	------	-------	---------

Разраб.	Проб.	Т.контр.	Нач. отд.	И.контр.	Утв.
---------	-------	----------	-----------	----------	------

13.07.16	13.07.16	13.07.16	13.07.16	13.07.16	13.07.16
----------	----------	----------	----------	----------	----------

Ячейка линии с МПУ БЗ2502А0103 с выключателем ВВУ-СЭЦ-П_	01	Схема ТТ	Схема электрическая принципиальная	ЗАО "Группа компаний "Электротриумф" - ТМ Самара"	Лист 1
--	----	----------	------------------------------------	---	--------

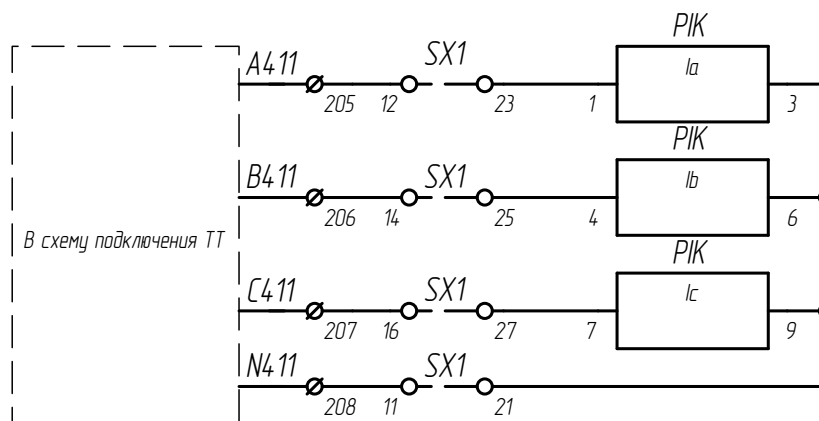
ЭЭ	ЭЭ	610кВ	Q1	SQ STM YQ	Защита (МТЗ, ТО, МПУ) Предохранители и амперметр Учет (счетчики)
----	----	-------	----	-----------------	--

Формат А3

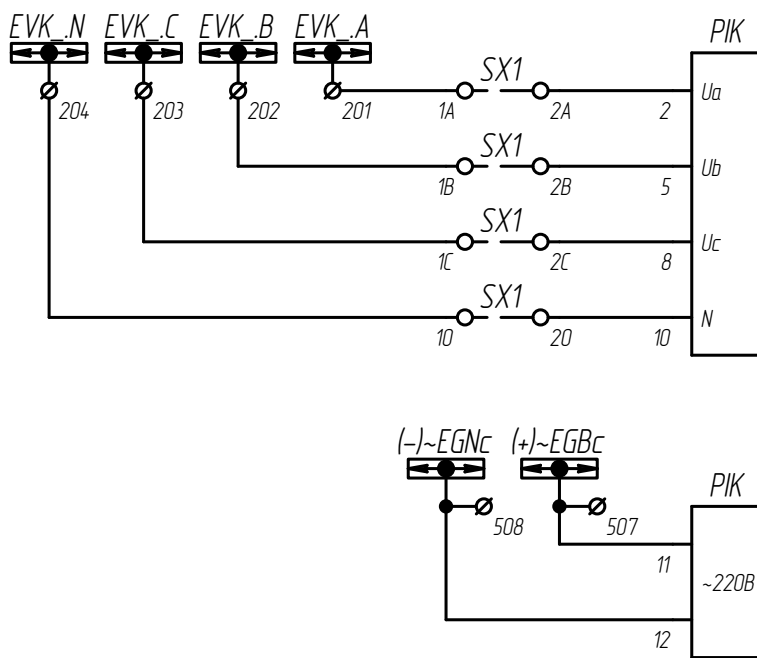
Калибрвал

ЭЭ

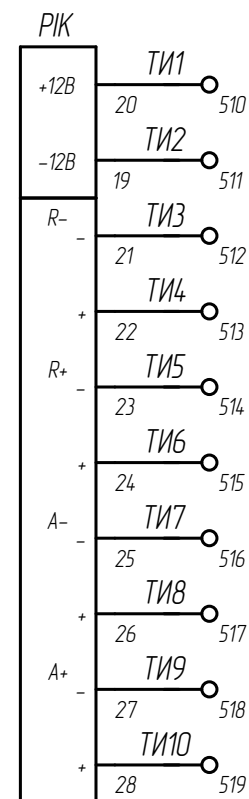
Токовые цепи



Цепи напряжения



Цепи телемеханики



Инв. № подл.	Подп. и дата
Взам. инв. №	Инв. № дубл.
Лист	№ докум.
Подп.	Дата

Изм.	Лист	№ докум.	Подп.	Дата
				13.07.16

ЭЭ

Лист
2

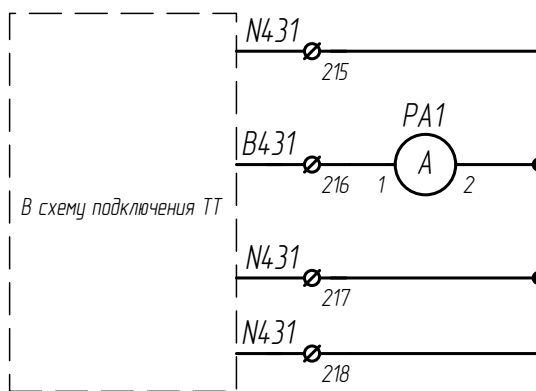
Копировал

Формат А4

ЭЭ

Цепи подключения приборов измерения

Токовые цепи



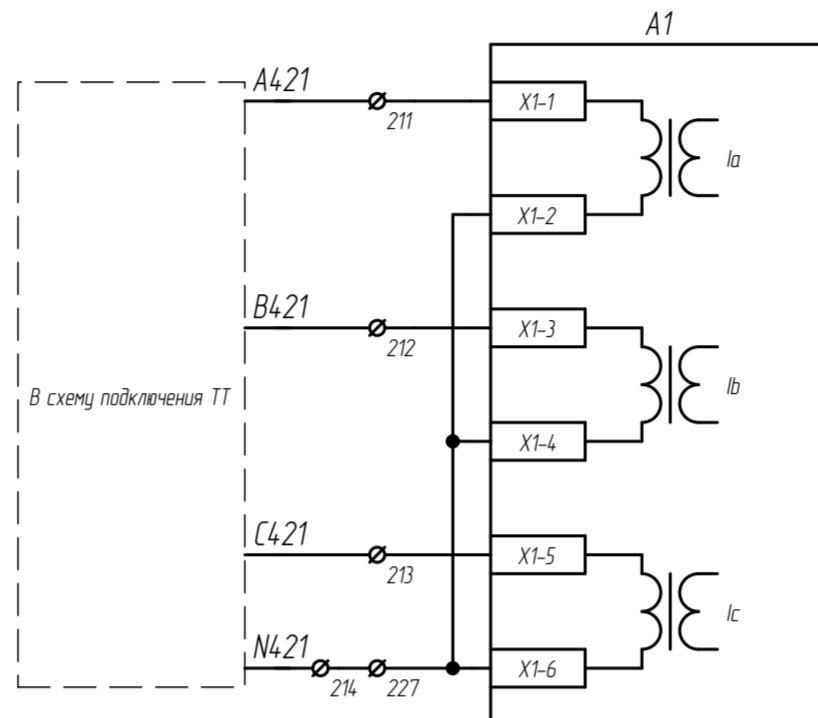
Инв. № подл.	Подп. и дата	Взам. инв. №	Инв. № дубл.	Подп. и дата	ЭЭ	Лист 3
Изм.	Лист	№ докум.	Подп.	Дата		

Копировал

Формат

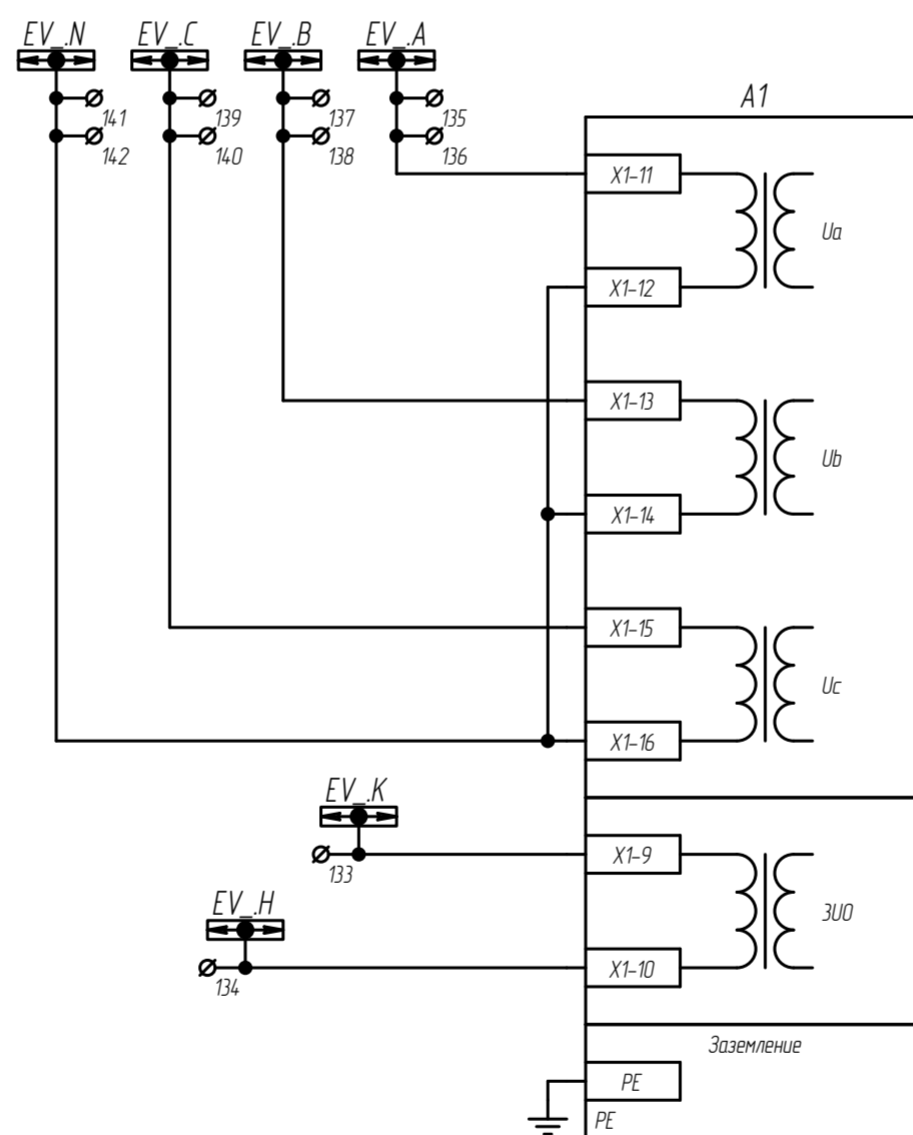
A4

Токовые цепи МПУ



Измерение тока, МТЗ,
УРОВ, ЗОФ

Цепи напряжения МПУ



Измерение фазных
напряжений, расчет
линейных напряжений.
Контроль напряжения
для АПВ, ЧАПВ, пуска
МТЗ по напряжению

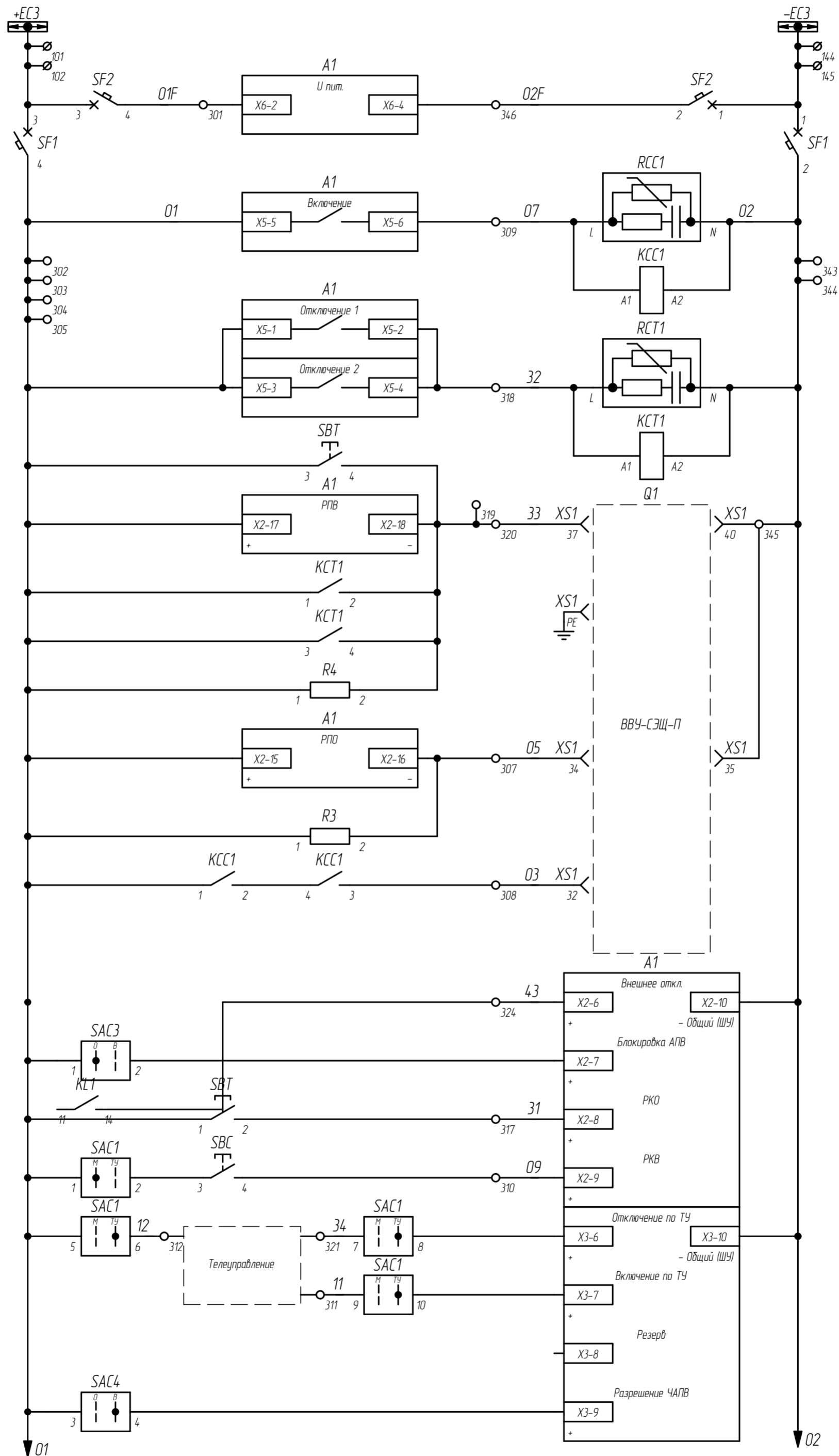
Измерение Z_{U0} для
защиты от замыканий
на землю

Заземление МПУ

Инв. № подл.	Подп. и дата
Взам. инв. №	Инв. № дубл.
Подп. и дата	Подп. и дата
Инв. № подл.	Подп. и дата

Изм.	Лист	№ докум.	Подп.	Дата
				13.07.16

Цепи оперативного тока

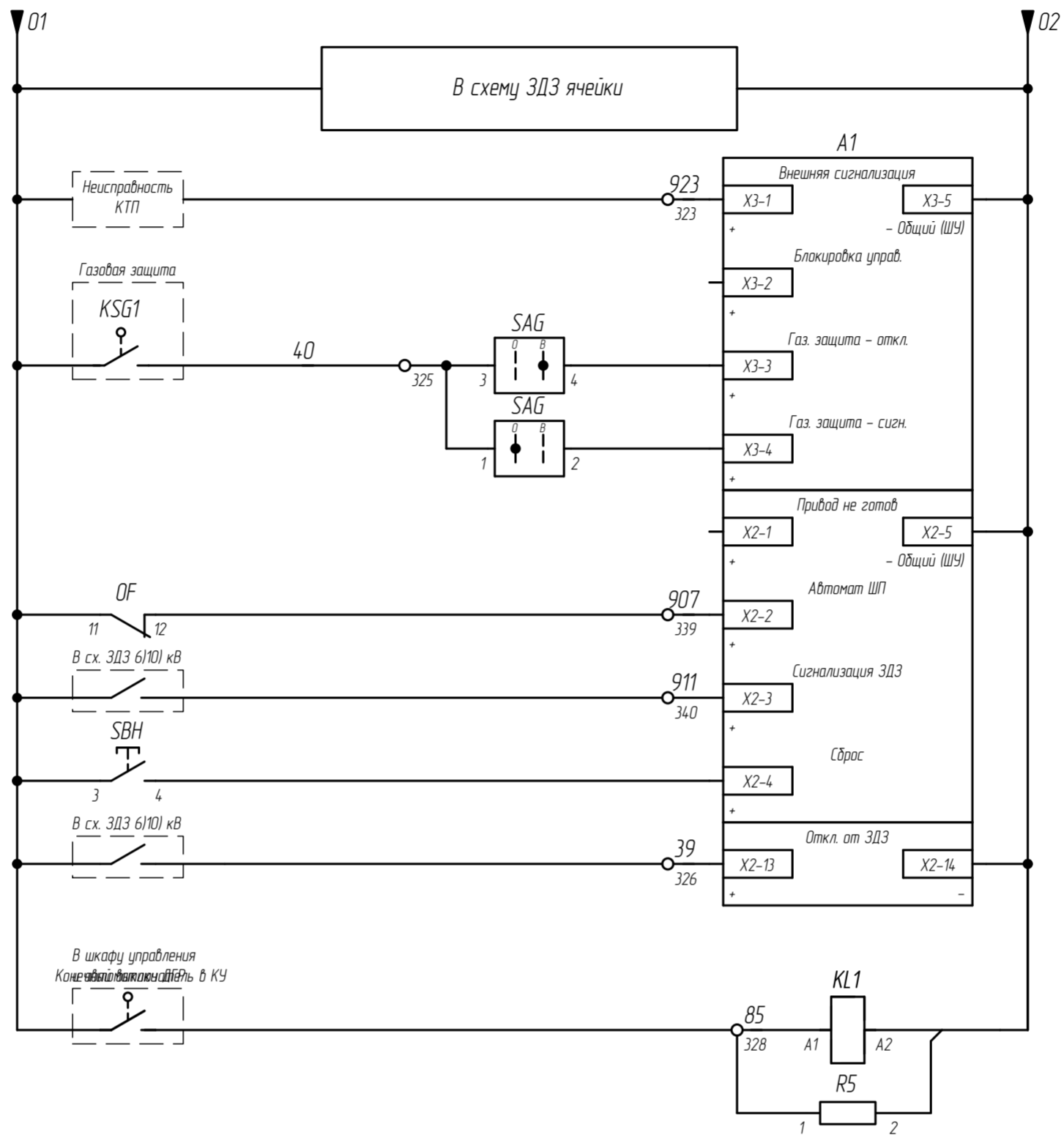


Шинки оперативных цепей
Питание МПУ
Реле команды "Включить"
Реле команды "Отключить"
Цепи отключения и вход РПВ
Цепи включения и вход РПО
Отключение выключателя при открытии двери в КУ Резерв
Клавиша РВВ
Кнопка "Отключить"
Кнопка "Включить"
Включение и отключение по ТУ
Резерв
Разрешение на ЧАПВ

Инд. № подл.	Подп. и дата
Взам. инд. №	Инд. № дубл.
Подп. и дата	
Инд. № подл.	

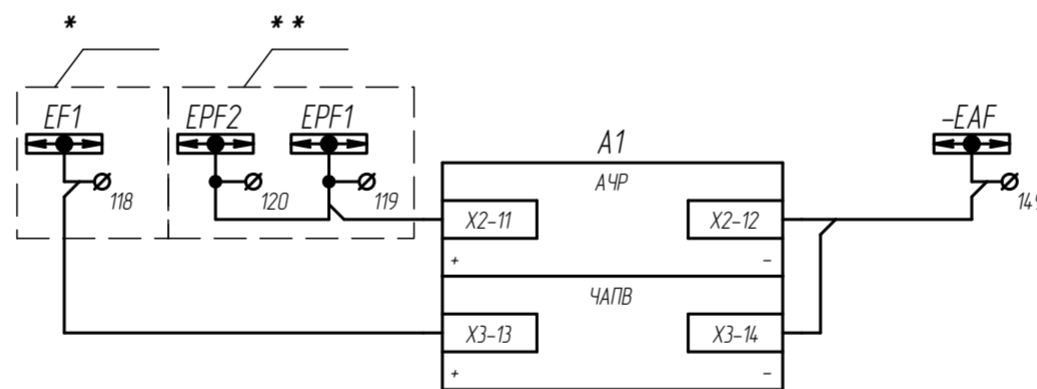
Изм.	Лист	№ докум.	Подп.	Дата
				13.07.16

Цепи оперативного тока



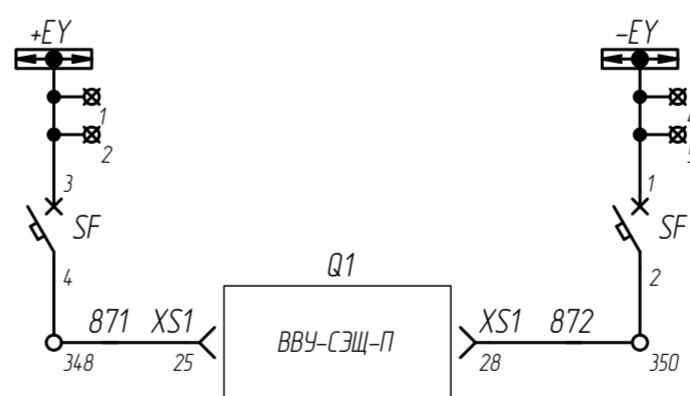
Неисправность КТП
Резерв
Резерв
Резерв
Газовая защита трансформатора
Резерв
Отключен автомат питания привода выключателя
Сигнал "Работа или неисправность датчиков ЗДЗ в ячейке линии"
Сброс сигнализации
Отключение с контролем по току в устр. БЗ2502 или сигнал "неисправность датчиков в отсеке ввода-вывода"
Реле-повторитель функционирования цепи

Цепи АЧР



Отключение от АЧР
"Внешнее" ЧАПВ

Цепи питания привода выключателя



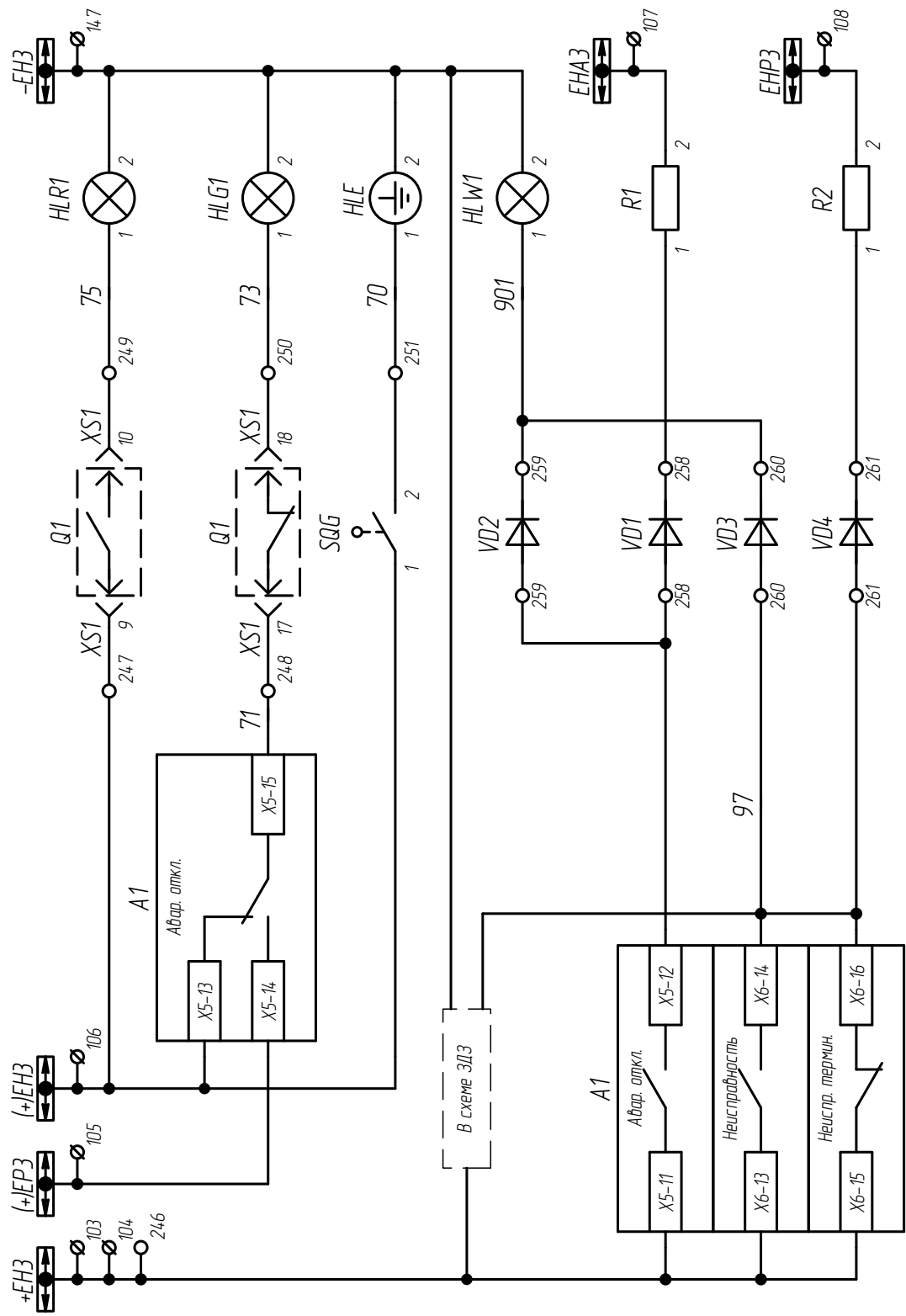
*-Разомкнуть мостик при использовании внутреннего ЧАПВ
 **-Для выбора необходимой очереди АЧР необходимо разомкнуть/замкнуть мостик клемм 119, 120

Инд. № подл.
Взам. инд. №
Инд. № дубл.
Подп. и дата
Подп. и дата

Изм.	Лист	№ докум.	Подп.	Дата
				13.07.16

ЭЭ

Цепи сигнализации



Шинки сигнализации	
Сетьовая сигнализация	
"ВКЛЮЧЕНО"	
"ОТКЛЮЧЕНО"	
"ЭП ВКЛЮЧЕН"	
"Аварийная ситуация"	
Аварийное отключение выключателя	
Предупредительная сигнализация	

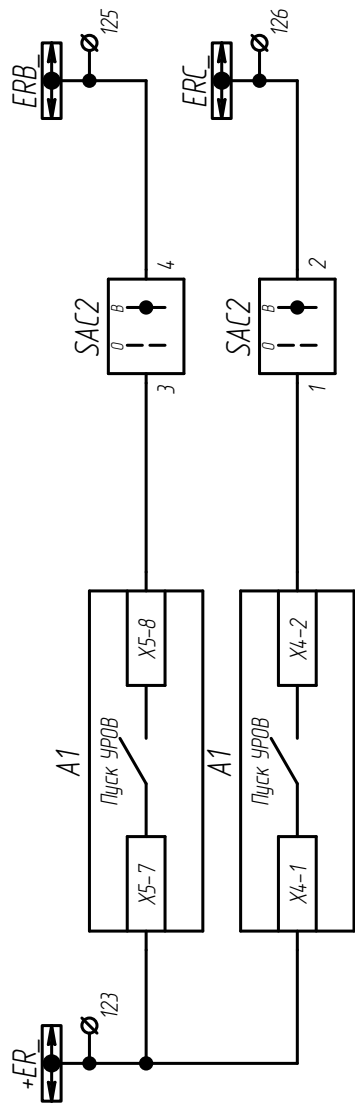
Инд. № подл.	Подп. и дата	Взам. инд. №	Инд. № дудл.	Подп. и дата
--------------	--------------	--------------	--------------	--------------

Изм./Лист	№ докum.	Подп.	Дата	Лист	7
			13.07.16	ЭЭ	

Копировал Формат А3

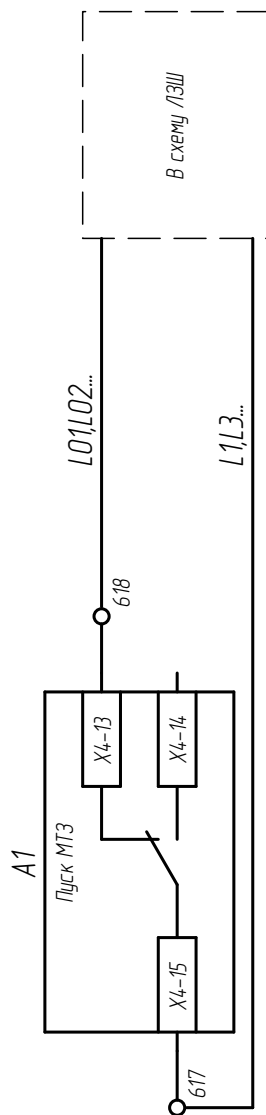
ЭЭ

Цепи УРОВ



Отключение дора и секционного выключателя 6(10) кВ от УРОВ линий

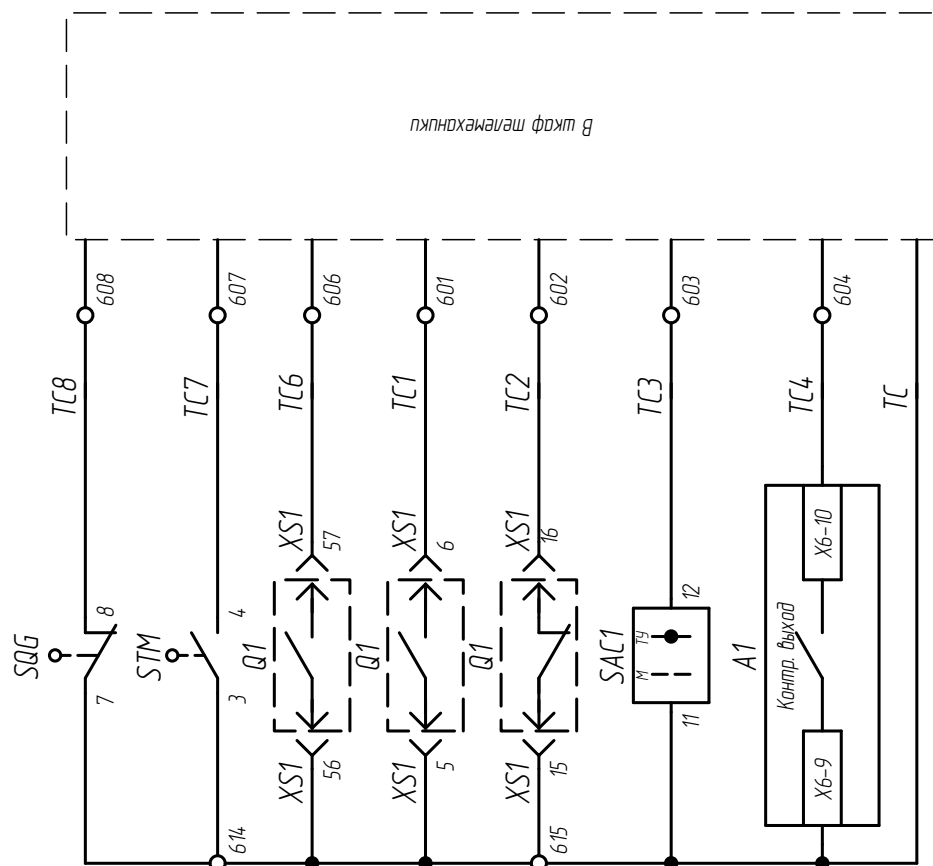
Цепи ЛЗШ



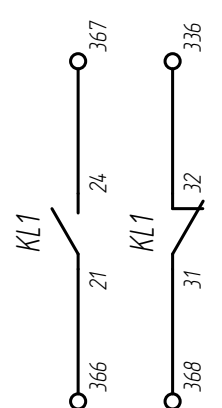
Блокировка защиты шин 6(10) кВ при КЗ на присоединениях

Инд. № подл.	Подп. и дата	Взам. инд. №	Инд. № дубл.	Подп. и дата
--------------	--------------	--------------	--------------	--------------

Цепи телемеханики



В шкафу телемеханики



Резерв

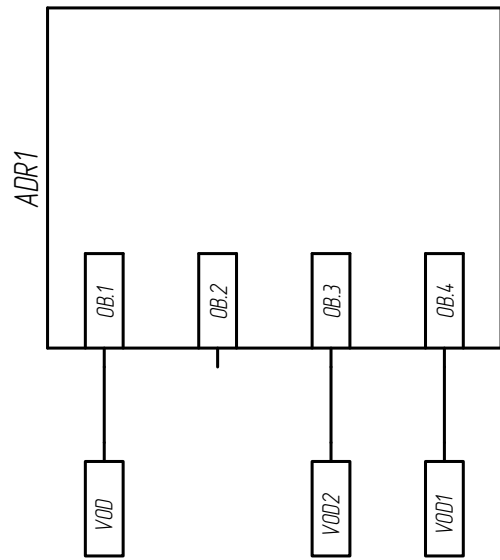
Изм./Лист	№ докум.	Подп.	Дата	Лист	8
-----------	----------	-------	------	------	---

ЭЭ

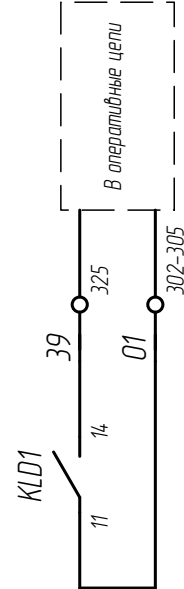
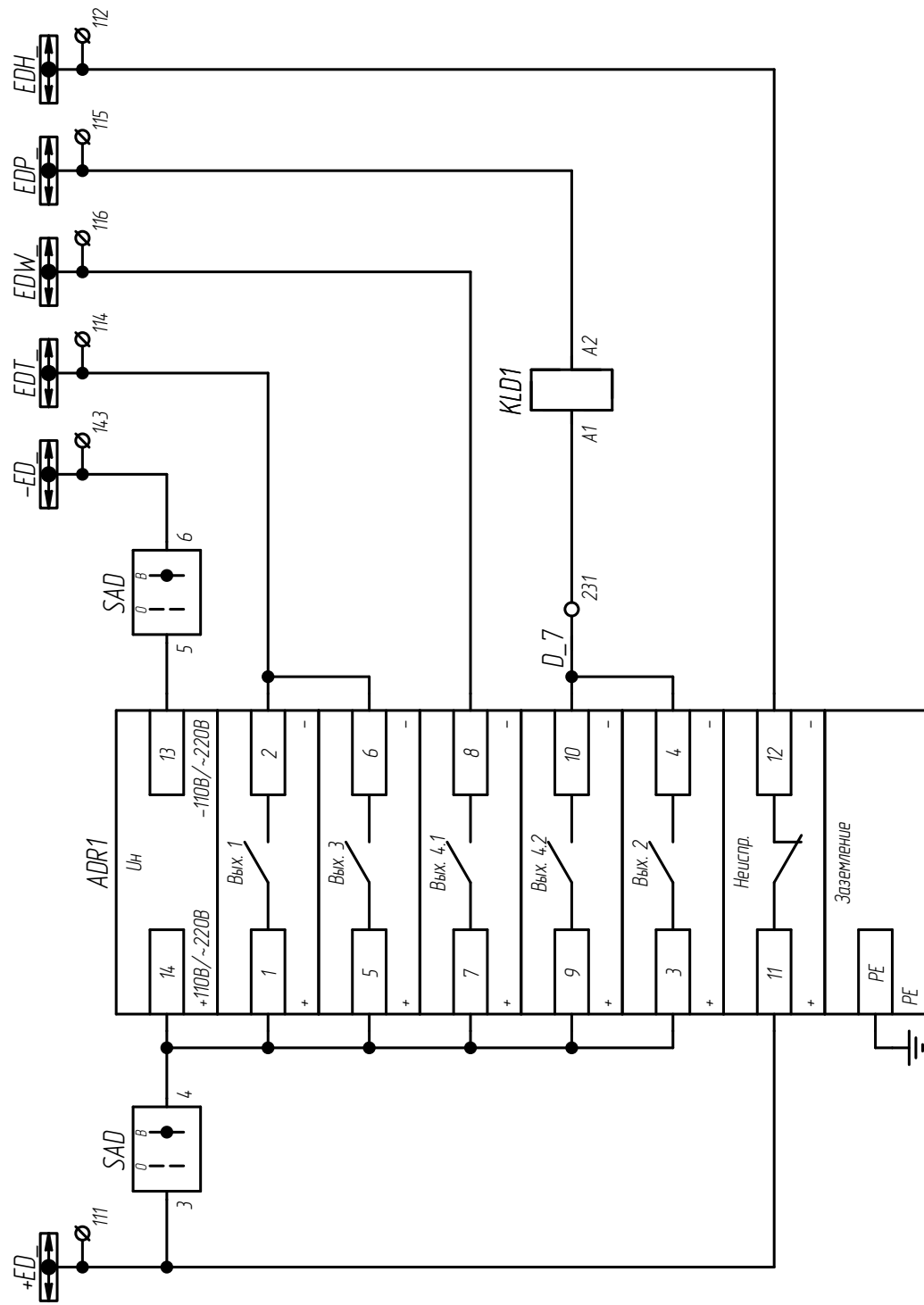
Копировал _____
Формат А3

ЭЭ

Цели ЗДЗ



Датчик ДЗ в отсеке сбрных шин
Не используется
Датчик ДЗ в отсеке в/вольт. оборудования
Датчик ДЗ в отсеке ввода-вывода



Шинки ЗДЗ секции 610кВ
Переключатель ввода в работу устр-ва АDR1
Отсек СШ
Отсек в/вольт. оборудования
Отсек ввода-вывода и реле селективного отключения линии
Не используется
Неисправность устройства АDR1
Заземление устройства АDR1

Отключение выкл. с контролем по току при замыкании в отсеке ввода-вывода

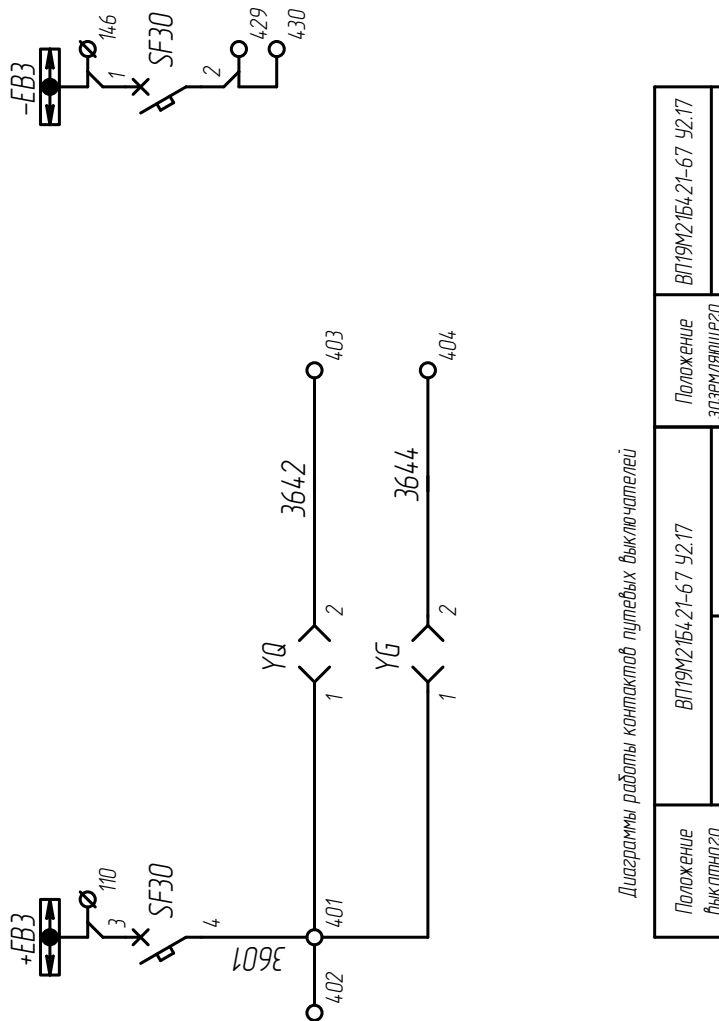
Инд. № подл.	Подп. и дата
Взам. инд. №	Инд. № подл.
Инд. № подл.	Инд. № подл.
Взам. инд. №	Инд. № подл.
Подп. и дата	Инд. № подл.

Изм./Лист	№ докум.	Подп.	Дата
			13.07.16
ЭЭ			Лист 9

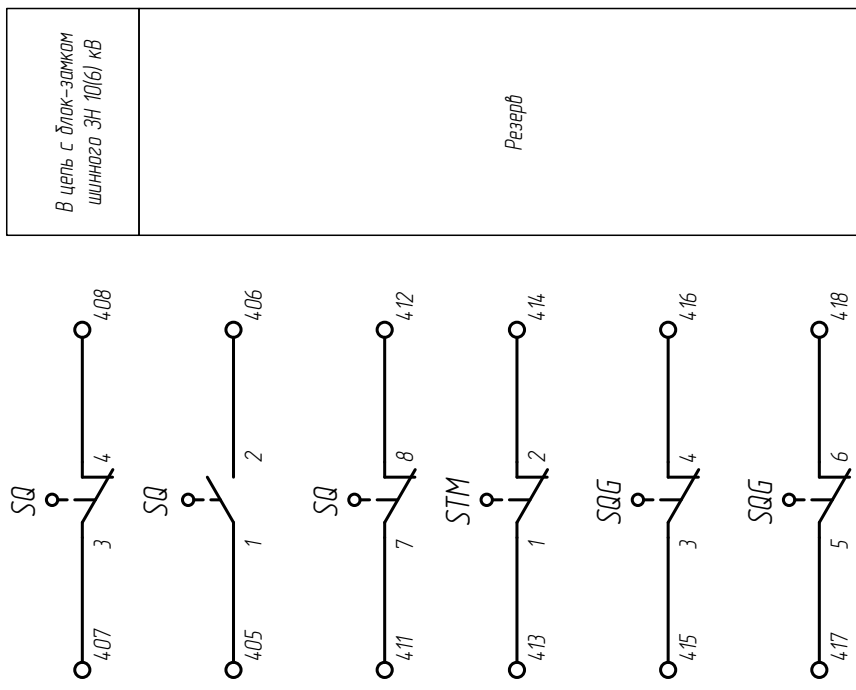
Копировал Формат А3

ЭЭ

Цели электромагнитной блокировки



Выходные контакты



В цепь с блок-замком шинного ЭН 10(6) кВ

Резерв

Диаграммы работы контактов путевых выключателей

Положение выкатного элемента	ВП19М21Б4.21-67 42.17		Положение заземляющего ножа	ВП19М21Б4.21-67 42.17	
	SQ	STM		SQ	SQG
Рабочее			Отключен		
Контрольное			Включен		

+ путевой выключатель в сработавшем положении (толкатель прижат)
 - путевой выключатель в несработавшем положении (толкатель свободен)

Инд. № подл.

Подп. и дата

Взм. инд. №

Инд. № дудл.

Подп. и дата

Изм./Лист

№ докум.

Подп.

Дата

13.07.16

ЭЭ

Лист

10

Копировал

Формат А3

		Формат	Зона	Поз.	Обозначение	Наименование	Кол.	Примечание	
Перв. примен.	Справ. №					<u>Документация</u>			
					МЧ	Монтажный чертёж	X		
					ЭЗ	Схема электрическая принципиальная	X		
						<u>+Выкатной элемент</u>			
						<u>Детали</u>			
					ОГК.811.910	Схема выкатного элемента	1		
						<u>+Дверь РЩ</u>			
						<u>Сборочные единицы</u>			
					6ГК.027.877	Крепление и установка держателей этикеток для прибора СКЛ11	1		
					6ГК.027.878	Крепление и установка держателей этикеток для прибора КЕ-011	2		
			6ГК.027.879	Крепление и установка держателей этикеток для прибора РЭУ11	2				
			6ГК.027.880	Крепление и установка держателей этикеток для прибора ПП-53	3				
Инв. № подл.	Изм.	Лист	№ докум.	Подп.	Дата	Ячейка ТН с МПУ БЭ2502А0402	Лит.	Лист	Листов
							01	1	8
							ЗАО "Группа компаний "Электроцит"-ТМ Самара"		
							Спецификация		
							Копировал		
					13.07.16				
					13.07.16				
					13.07.16				
					13.07.16				
					13.07.16				
						Формат		А4	

Формат	Зона	Поз.	Обозначение	Наименование	Кол.	Примечание
			6ГК.028.486	Крепление и установка универсального держателя этикеток	1	
				<u>Детали</u>		
			ДВ	Схема разметки отверстий двери	1	
				<u>Прочие изделия</u>		
			AD1	Дуговая защита ДУГА-БЦ_	1	см. опр. лист
			ADR1	Устройство микропроцессорное ДУГА-О	1	
			HLE	Указатель заземления диодный NEF30-WUG 220V DC	1	
			HLW1	Лампа полупроводниковая коммутаторная СКЛ11-Ж-2-220 (ЖЕЛТАЯ)	1	
			PV	Вольтметр Ц42703_	1	см. опр. лист
			SA1	Переключатель пакетный ПП53-16 1 088 1 УХЛ4	1	
			SB	Выключатель кнопочный ВК42-15-202011-00 УХЛ4	1	
			SB2,SBH	Выключатель кнопочный КЕ011 УЗ ИСП.1 ЧЕРН.	2	
			SN	Переключатель пакетный ПП53-16 1 101 1 УХЛ4	1	
			KA1	Проставка выносная для Дуга-БЦ_ L=170 мм	1	для Дуга-БЦ
				Устройство защиты и автоматики БЭ2502А04_	1	см. опр. лист
						Лист
						2

Изм. Лист № докум. Подп. Дата

13.07.16

Копировал

Формат

A4

Формат	Зона	Поз.	Обозначение	Наименование	Кол.	Примечание
				<i>Без поверхности</i>		
				<i>Прочие изделия</i>		
				<i>Перемычка втычная</i>	2	
				NSYTRAL610		
		STM		<i>Выключатель путевой</i>	1	
				ВП19М21Б421-67 У2.17		
				<i>Перемычка втычная</i>	2	
				NSYTRAL62		
				<i>Перемычка гребенчатая ТКО</i>	10	
				10/2 476292		
				<i>Перемычка гребенчатая ТКО</i>	4	
				10/3 476293		
				<i>+Комплектующие изделия ЦП</i>		
				<i>Перечни комплектующих изделий</i>		
			ОГК.628.137 ЦП	<i>Перечень комплектующих изделий для КРУ СЭЩ-59</i>	1	
				<i>+Комплектующие изделия ЦРЗА</i>		
				<i>Сборочные единицы</i>		
			6ГК.389.232	<i>Шкаф релейный</i>	1	
				<i>Перечни комплектующих изделий</i>		
Инв. № подл.						
Подп. и дата						
Взам. инв. №						
Инв. № дубл.						
Подп. и дата						
Изм.	Лист	№ докум.	Подп.	Дата		Лист
				13.07.16		7

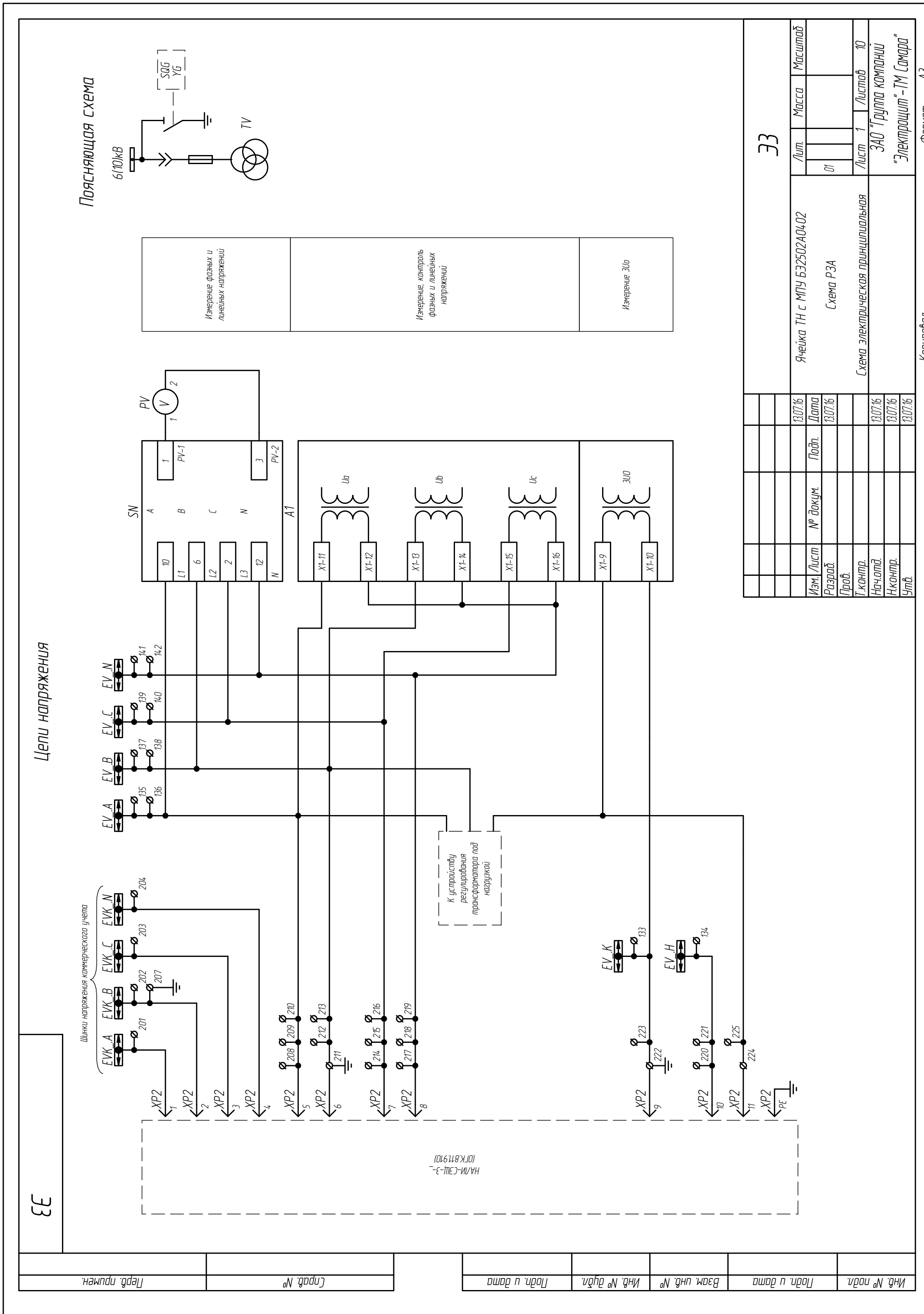
Копировал

Формат

А4

Инв. № подл.	Подп. и дата	Взам. инв. №	Инв. № дубл.	Подп. и дата	Формат	Зона	Поз.	Обозначение		Наименование		Кол.	Примечание	
								ОГК.628.137 ЦРЗА		Перечень комплектующих изделий для КРУ СЭЦ-59		1		
													Лист	
													8	
Изм.	Лист	№ докум.	Подп.	Дата										

Копировал Формат А4



ЭЭ

ЭЭ

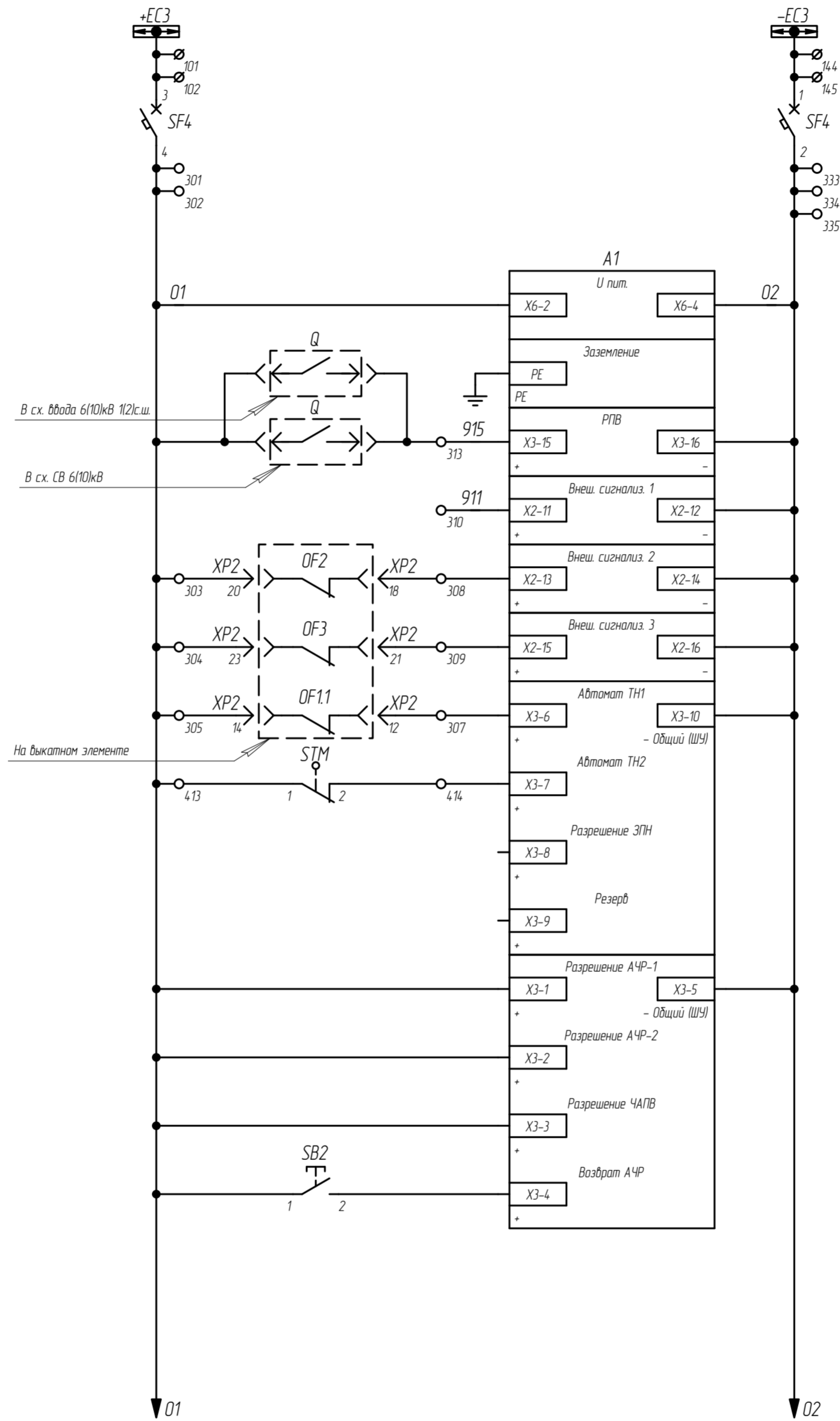
Инв. № подл.	Подп. и дата	Инд. № дубл.	Инд. № дубл.	Взам. инв. №	Взам. инв. №	Подп. и дата	Подп. и дата

Изм./Лист	№ докум.	Подп.	Дата	Лист	Масса	Масштаб
Разраб.			13.07.16	01		
Проб.						
Т.контр.						
Нач.отд.			13.07.16	Лист 1		Листов 10
Н.контр.			13.07.16			
Утв.			13.07.16			
Ячейка ТН с МПУ БЭ2502А0402						
Схема РЗА						
Схема электрическая принципиальная						
ЗАО "Группа компаний "Электротрим" - ТМ Самара"						

Формат А3

Калибрвал

Цепи оперативного тока



Шинки питания оперативных цепей и автоматов
Питание МПУ
Заземление МПУ
Контроль питания на секции 6(10)кВ
Резерв
Отключен автомат цепей разомкнутого треугольника
Отключен автомат цепей напряжения счетчиков коммерческого учета
Отключен автомат цепей напряжения
Контроль положения выкатного элемента
Разрешение работы ЗПН
Резерв
Разрешение работы ступеней АЧР
Разрешение работы ЧАПВ для возврата вых. реле АЧР
Кнопка "Возврат АЧР"

Инд. № подл.	Подп. и дата
Взам. инд. №	Инд. № дубл.
Инд. № подл.	Подп. и дата

Изм.	Лист	№ докум.	Подп.	Дата
				13.07.16

Копировал

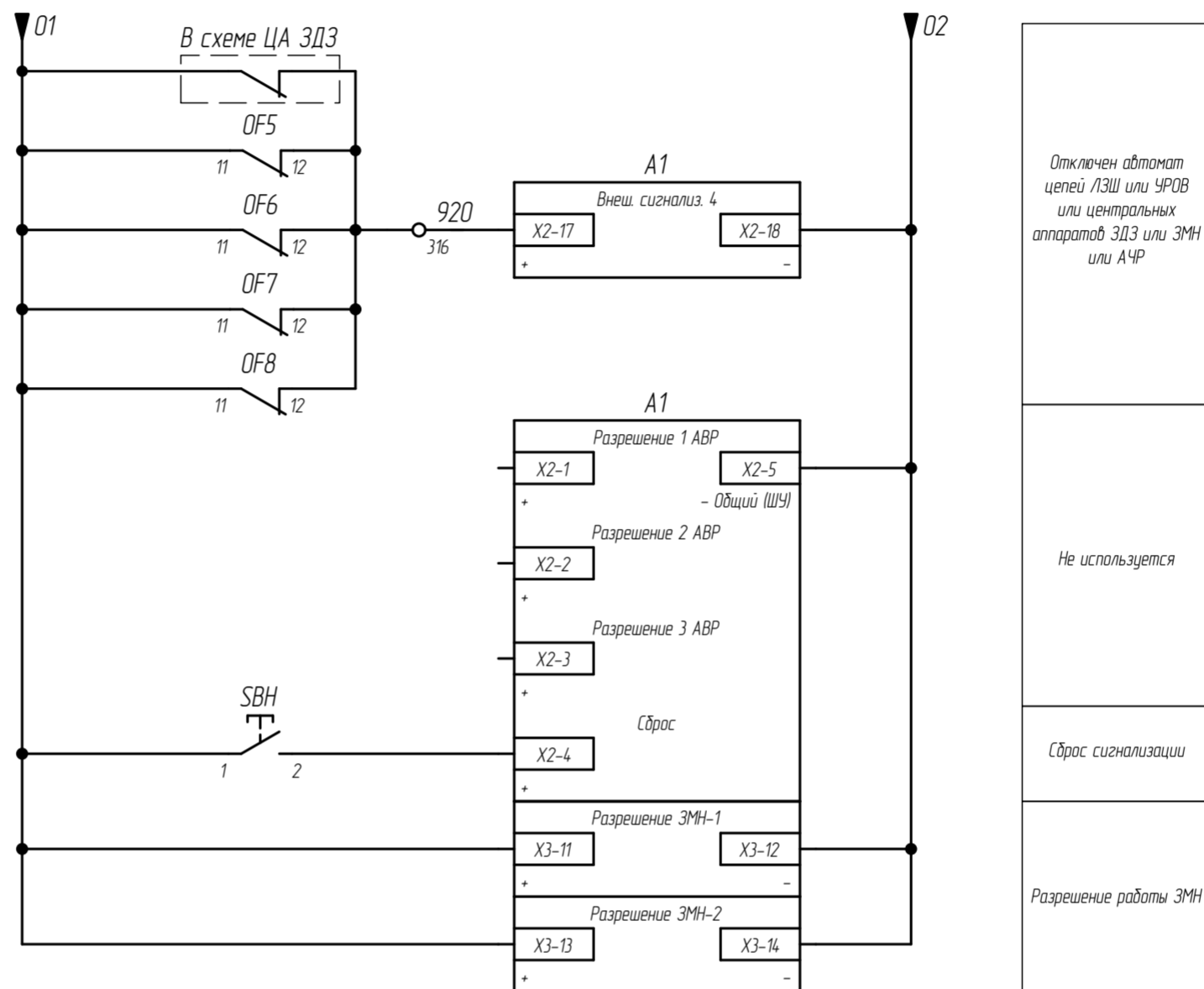
ЭЗ

Формат А3

Лист

2

Цепи оперативного тока



Инд. № подл.	Подп. и дата
Взам. инд. №	Инд. № дубл.
Подп. и дата	Подп. и дата

Изм.	Лист	№ докум.	Подп.	Дата
				13.07.16

ЭЗ

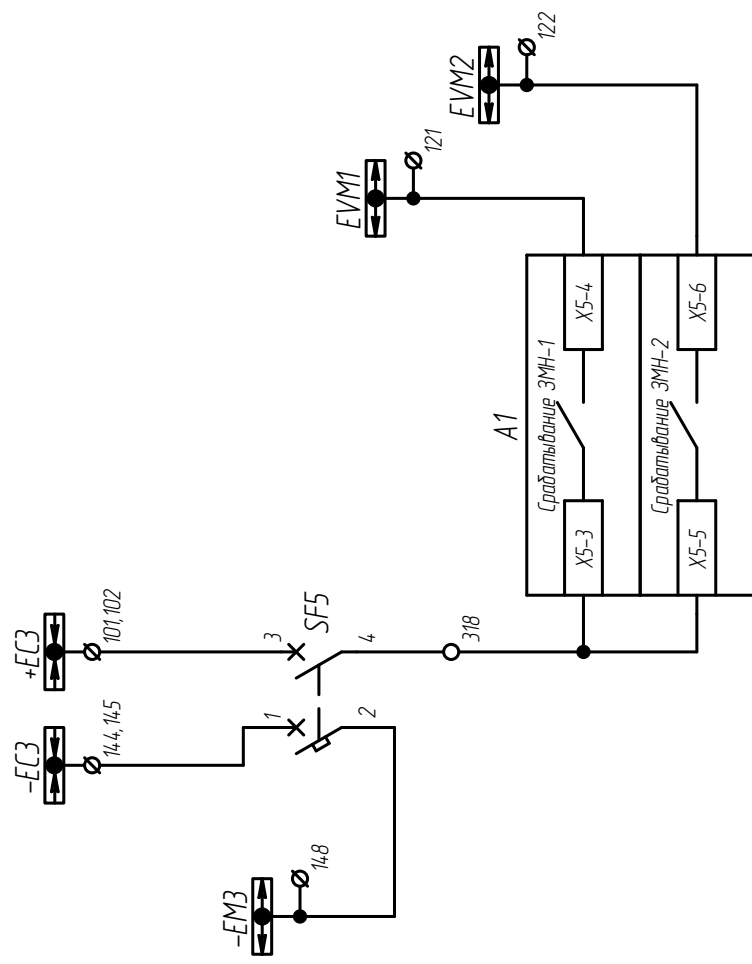
Лист
3

Копировал

Формат А3

ЭЭ

Образование шинок групповой ЭМН



Шинки питания
Шинка * - * ЭМН
Шинка EVM1 - ЭМН 1 очередь
Шинка EVM2 - ЭМН 2 очередь

Инд. № подл. Подл. и дата

Инв. № дудл.

Взам. инв. №

Подл. и дата

Инв. инв. №

Взам. инв. №

Подл. и дата

Инв. инв. №

Взам. инв. №

Подл. и дата

Инв. инв. №

Взам. инв. №

Подл. и дата

Инв. инв. №

Взам. инв. №

Подл. и дата

Инв. инв. №

Взам. инв. №

Подл. и дата

Инв. инв. №

Взам. инв. №

Подл. и дата

Инв. инв. №

Взам. инв. №

Подл. и дата

Инв. инв. №

Взам. инв. №

Подл. и дата

Инв. инв. №

Взам. инв. №

Подл. и дата

Инв. инв. №

Взам. инв. №

Подл. и дата

Инв. инв. №

Взам. инв. №

Подл. и дата

Инв. инв. №

Взам. инв. №

Подл. и дата

Инв. инв. №

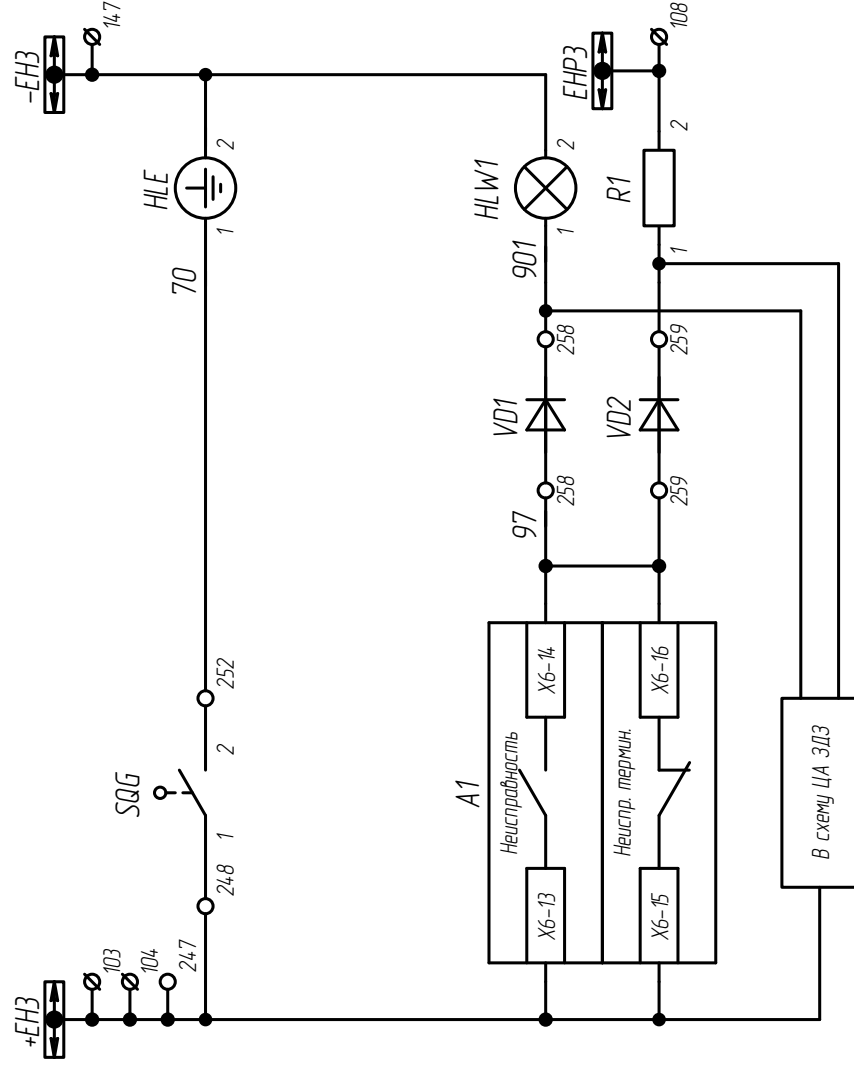
Взам. инв. №

Подл. и дата

Инв. инв. №

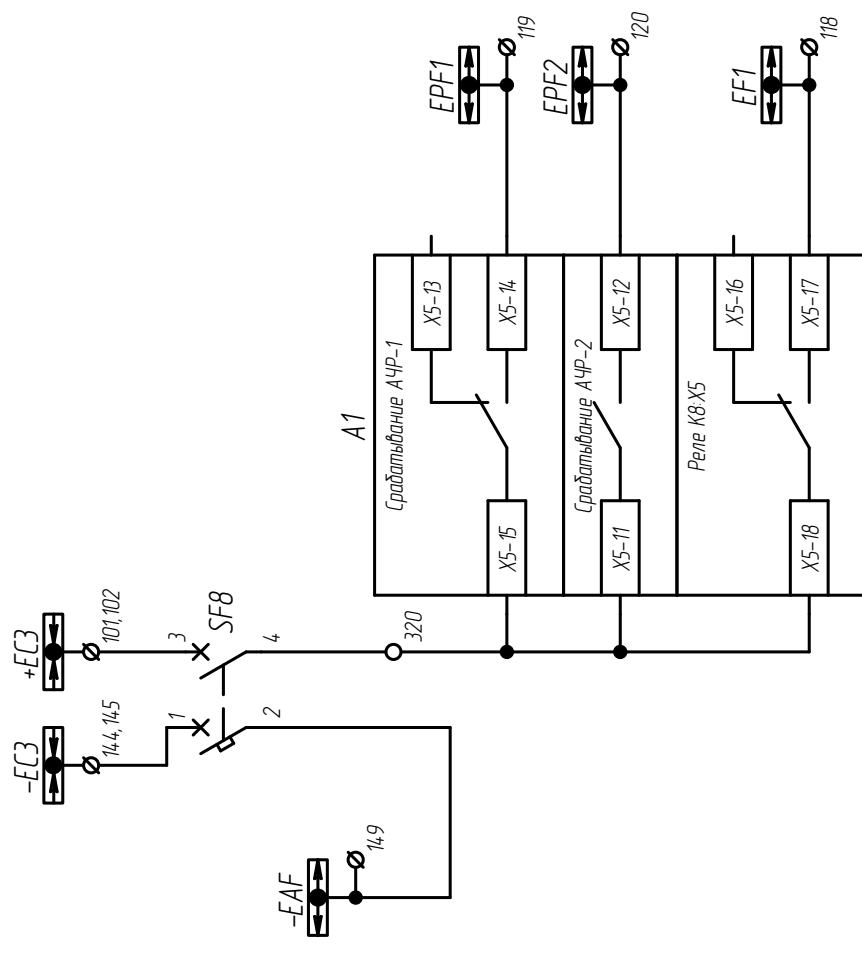
Взам. инв. №

Цепи сигнализации



Шинки сигнализации
ЗН включен
Лампа "Аварийная сигнализация"
Предупредительная сигнализация

Образование шинок АЧР

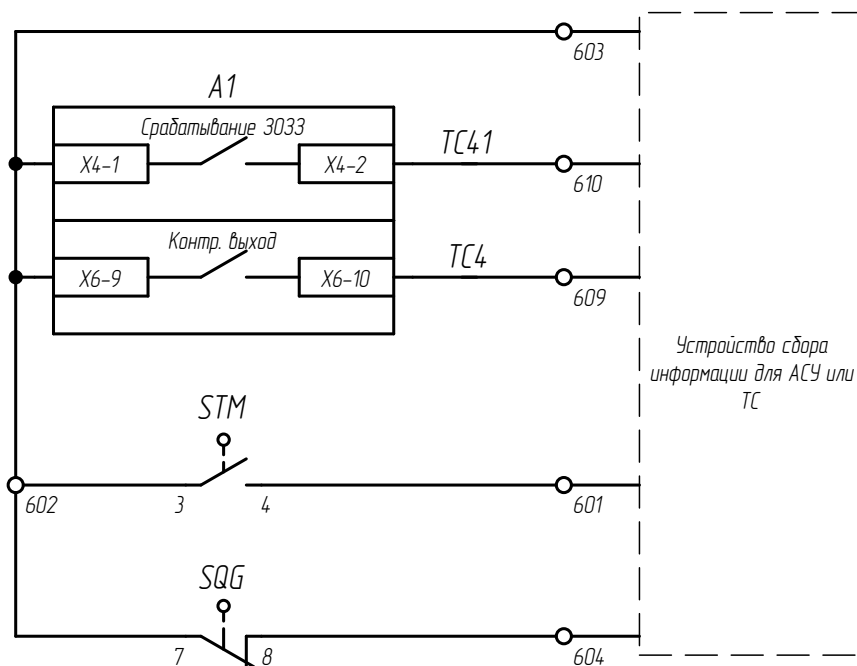


Шинки питания и оттоков
Шинка * - * АЧР
Шинка EPF1 - АЧР 1 очередь
Шинка EPF2 - АЧР 2 очередь
Шинка ЧАПВ - только при "вынужден" ЧАПВ на линиях 610У кВ

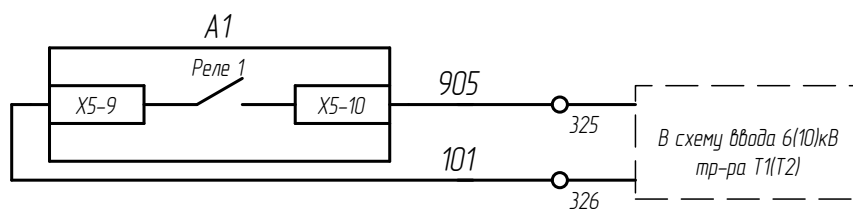
Изм./Лист	№ докум.	Подп.	Дата
			13.07.16
ЭЭ			
Копировал			
Формат А3			
			Лист
			4

ЭЭ

Выходные цепи



Общий "+"
"Земля в сети 6(10)кВ"
Тестирование работы внутренних защит устройства
Сигнал "Выкатной элемент в рабочем положении"
Сигнал "ЭН отключен"



Блокировка функции минимального напряжения в МПУ ввода при отключении автомата или выкатной тележке ТН шин 10(6)кВ
--

Инд. № подл.	Инд. № докл.	Взам. инв. №	Инд. № докл.	Подп. и дата

Изм.	Лист	№ докум.	Подп.	Дата
				13.07.16

ЭЭ

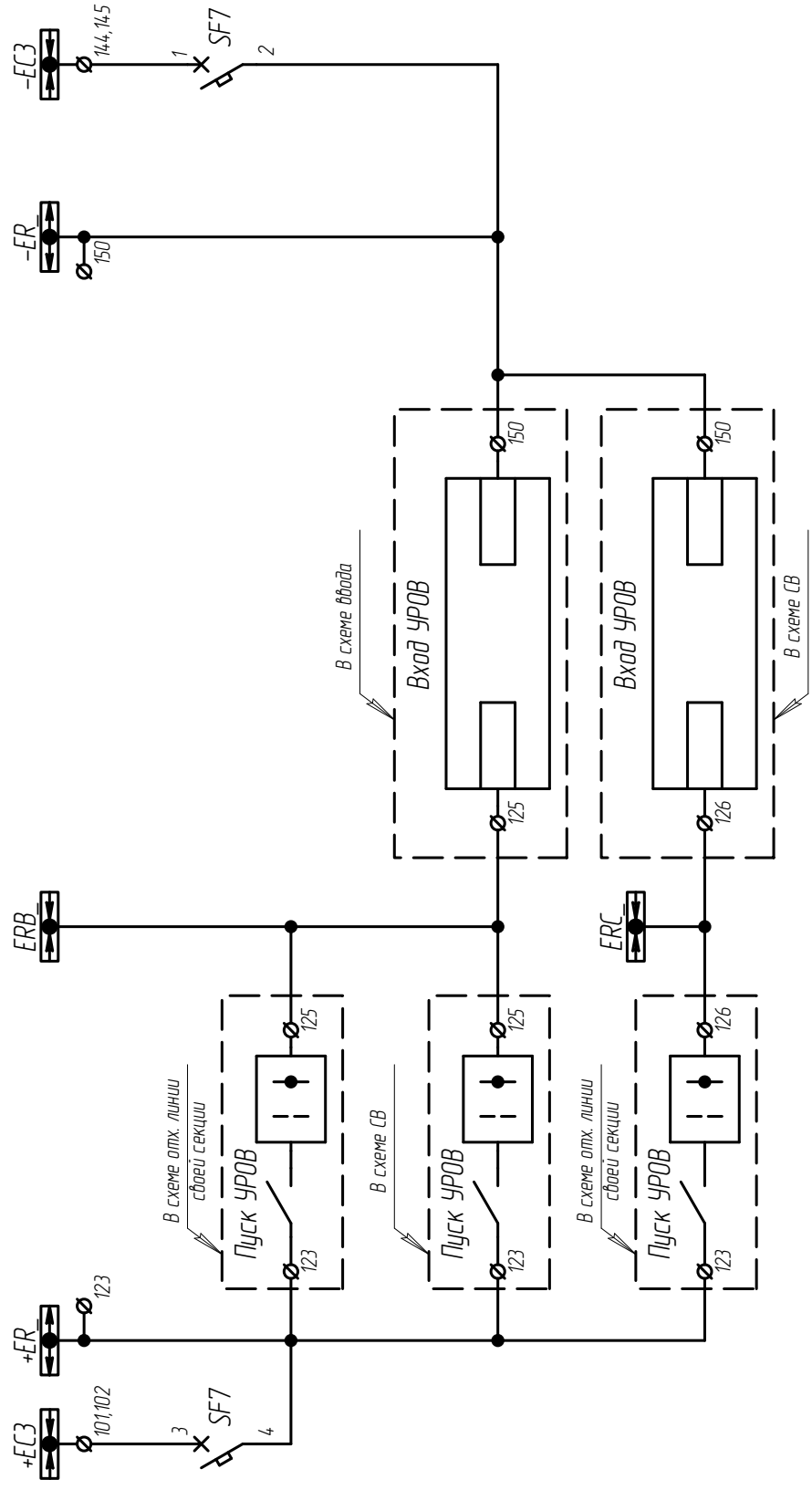
Лист
5

Копировал

Формат А4

ЭЭ

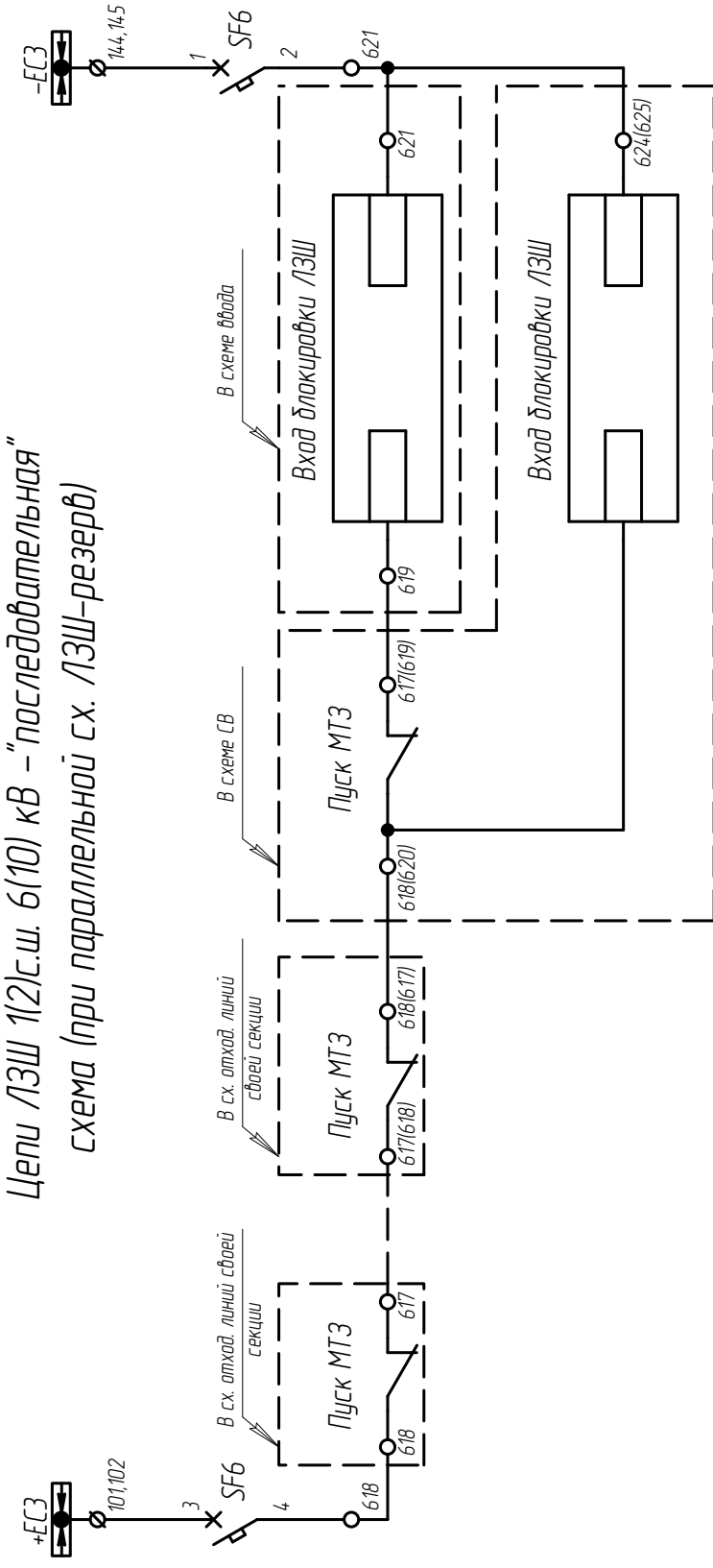
Цепи УРОВ 1(2)с.ш. 6(10) кВ с индивидуальным автоматом (или резерв)



Отключение ввода секции при отказе выключателя присоединений своей секции или СВ

Отключение СВ при отказе выключателя присоединений своей секции

Цепи ЛЗШ 1(2)с.ш. 6(10) кВ – "последовательная" схема (при параллельной сх. ЛЗШ-резерв)



Цепи длокировки ЛЗШ секции

Инд. № подл.	Подп. и дата	Взам. инд. №	Инд. № дудл.	Подп. и дата
--------------	--------------	--------------	--------------	--------------

Изм./Лист	№ докум.	Подп.	Дата
			13.07.16

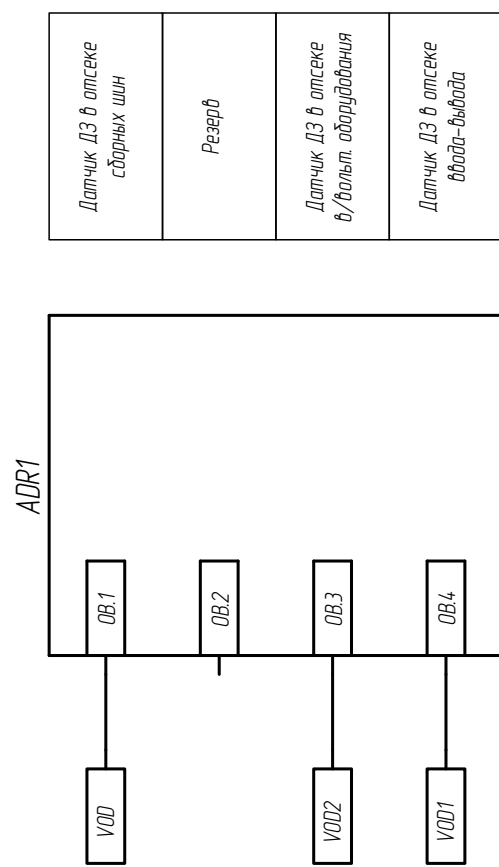
ЭЭ

Формат А3

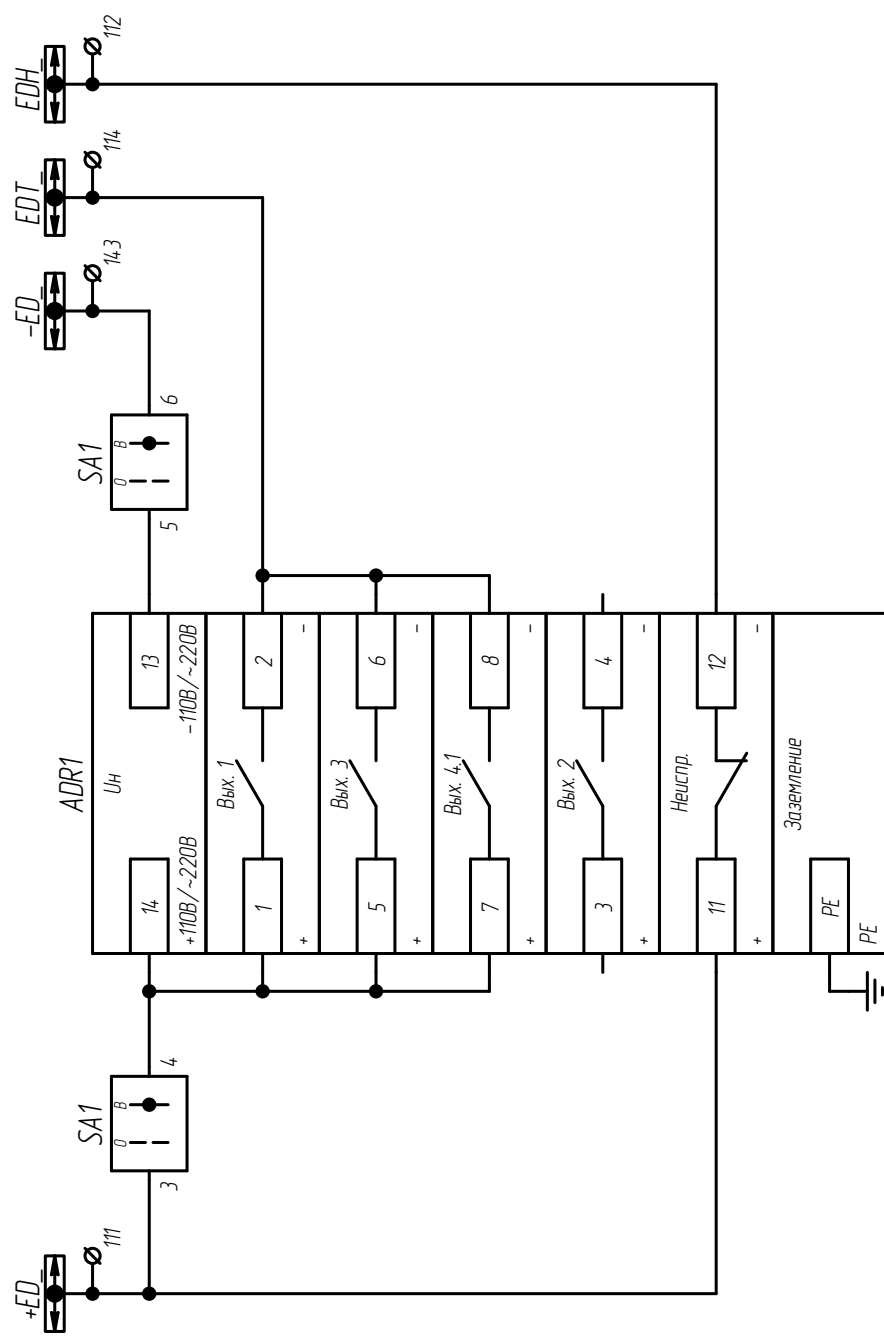
Копировал

ЭЭ

Цели ЭДЗ



Датчик ДЗ в отсеке сборных шин
Резерв
Датчик ДЗ в отсеке в/вып. оборудования
Датчик ДЗ в отсеке ввода-вывода



Шинки ЭДЗ секции 610кВ
Переключатель ввода в работу устр-ва АDR1
Отсек ЦШ
Отсек в/вып. оборудования
Отсек ввода-вывода
Резерв
Неисправность устройства АDR1
Заземление устройства АDR1

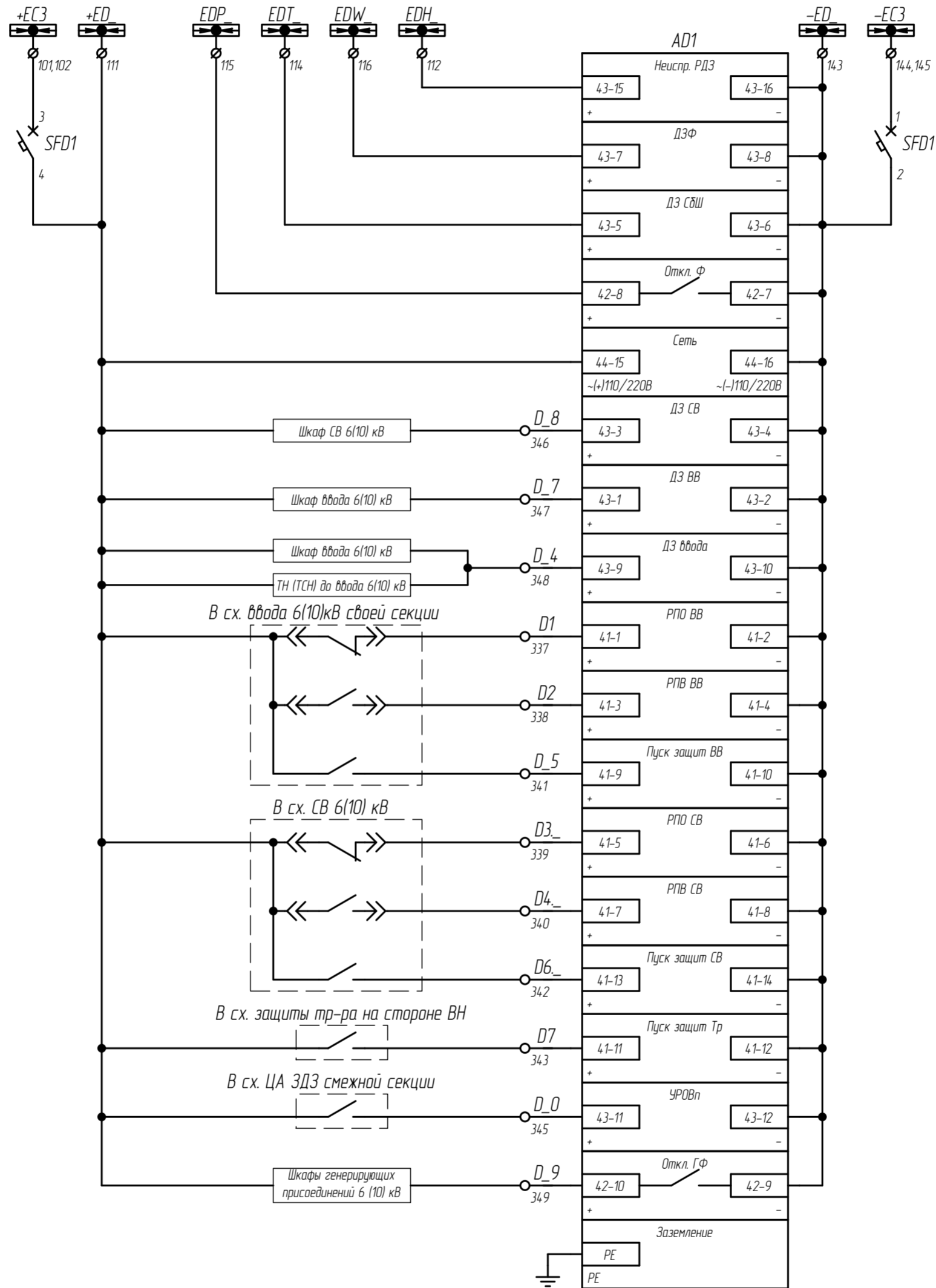
Инд. № подл.	Подп. и дата
Взам. инд. №	
Инд. № дудл.	
Подп. и дата	

Изм./Лист	№ докум.	Подп.	Дата
			13.07.16
ЭЭ			Лист
Копировал			7

Формат А3

Цепи центральных аппаратов ЗДЗ

Образование шинки отключения отходящих линий 6(10)кВ при ДЗ в отсеке ввода-вывода линии	Образование шинки приема сигнала от датчиков ДЗ с шин и отсеков в/в одорудования	Образование шинки приема сигналов от датчиков ДЗ в отсеках ввода-вывода отх. линий	Образование шинки приема сигналов неисправности регистраторов ДУГА-0 секции 6(10)кВ
---	--	--	---



Образование шинки ЗДЗ секции 6(10)кВ	Неисправность регистраторов ДУГА-0 секции 6(10)кВ	Отключение выкл. ввода или СВ по УРОВ от ЗДЗ в отсеке ввода-вывода отх. линий	Отключение ввода, СВ и генер. присоединений при ДЗ на сд. шинах, в отсеках в/в одоруд. присоед. секции	Отключение отх. линий 6(10)кВ с контролем по току на питающих элементах секции 6(10)кВ	Питание центрального блока ЗДЗ секции	Отключение ввода и генер. присоединений при ДЗ в СВ	Отключение стороны ВН тр-ра, СВ и генер. присоединений при ДЗ в яч. ввода (отсек в/вольт. одорудования)	Отключение ВН тр-ра и генерир. присоединений при ДЗ в ячейке ввода (отсек ввода/вывода, ТН до ввода, шин. ввода)	"Отключено" / Положение выключателя ввода 6(10)кВ	"Включено" / Положение выключателя ввода 6(10)кВ	Пуск защит выключателя ввода своей секции 6(10)кВ	"Отключено" / Положение СВ 6(10)кВ	"Включено" / Положение СВ 6(10)кВ	Пуск защит СВ 6(10)кВ	Пуск защит на стороне ВН силового трансформатора	Откл. выкл. ввода 6(10)кВ при отказе откл. СВ 6(10)кВ от ЗДЗ смежной секции	Откл. генер. присоед. 6(10)кВ от ЗДЗ секции 6(10)кВ с дл-кой при ДЗ в шк. этого присоед. и возм. контроля по току в устр-ве РЗА присоединения. Заземление ДУГА-БЦ
--------------------------------------	---	---	--	--	---------------------------------------	---	---	--	---	--	---	------------------------------------	-----------------------------------	-----------------------	--	---	---

Инд. № подл.	Взам. инд. №	Инд. № дубл.	Подп. и дата

Изм.	Лист	№ докум.	Подп.	Дата
				13.07.16

Копировал

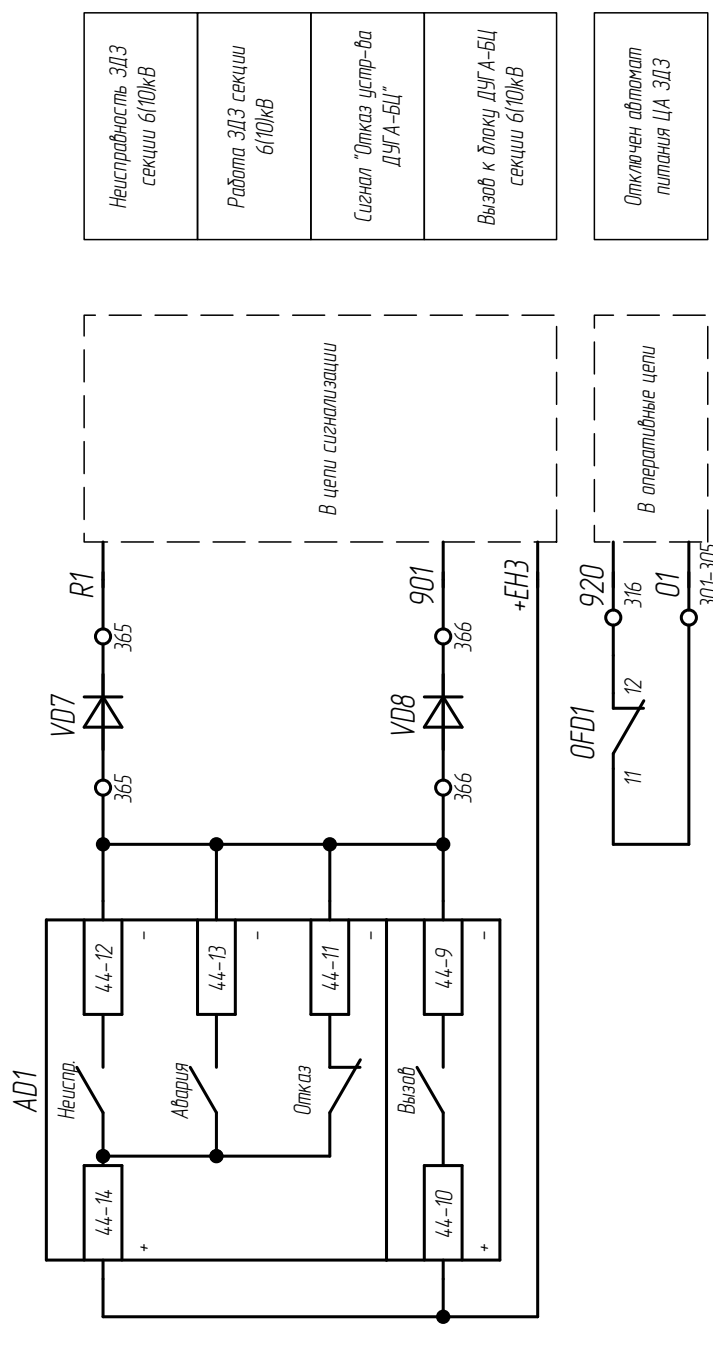
ЭЗ

Формат А3

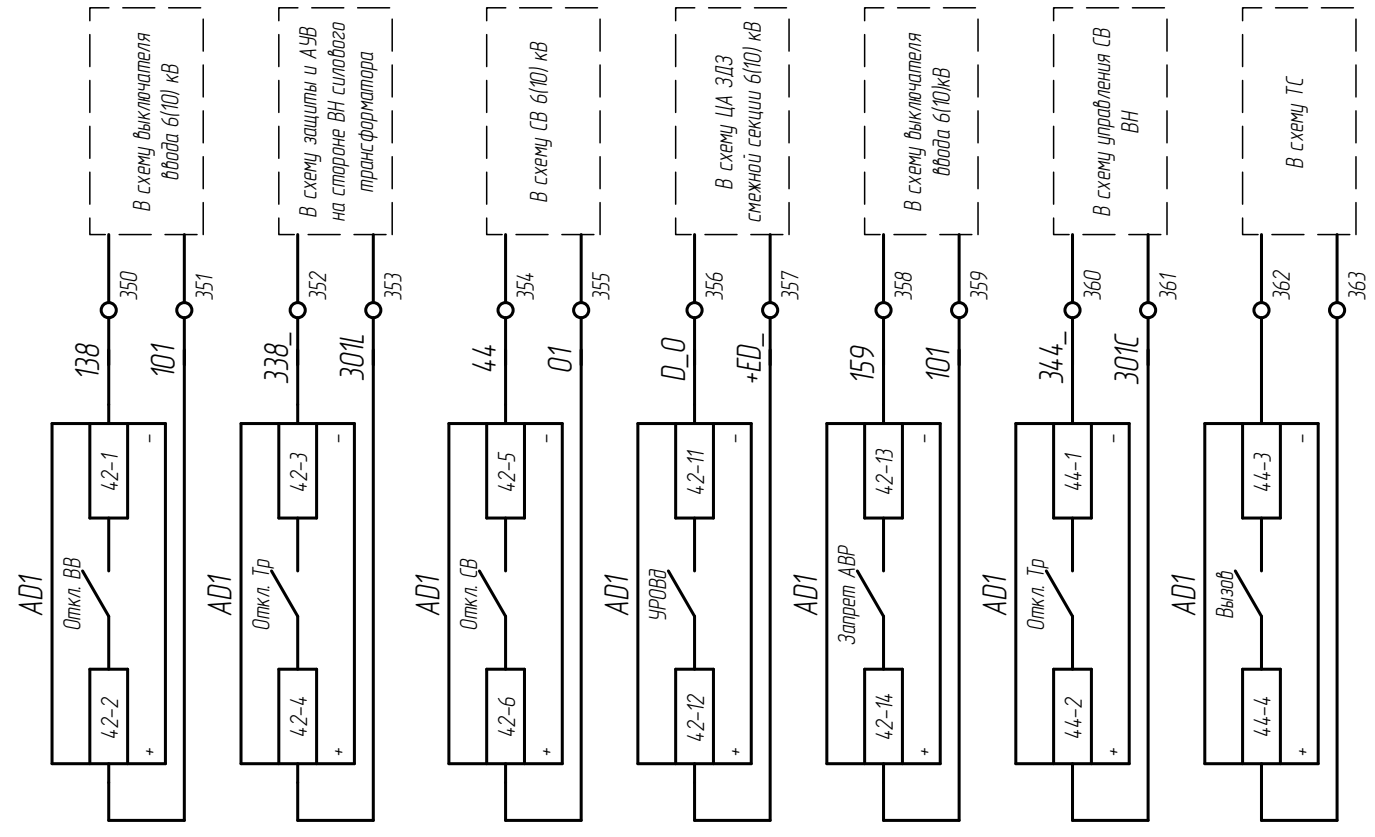
Лист 8

ЭЭ

Выходные цепи



Отключение выкл. ввода 610кВ при ДЗ в шкафах :
 - присоед. секции 610кВ, - СВ 610кВ;
 - ввода 610кВ/отсек сбшин. при откaze откл. от ЗЛЗ линии или СВ 610кВ от ЗЛЗ
 Отключение староры ВН пр-ра при ДЗ в шкафах ввода 610кВ и ТН на вводе 610кВ, при откaze отключения от ЗЛЗ ввода 610кВ с контролем по току на стороне питания
 Отключение СВ 610кВ при ДЗ в шкафах :
 -присоединенной секции 610кВ, -ввода 610кВ, -СВ 610кВ/отсек сбшин. при откaze откл. от ЗЛЗ линии 610кВ
 Действие УРОВ СВ 610кВ на устройстве ДУГА-БЦ смежной секции 610кВ
 Запрет АВР СВ 610кВ от ЗЛЗ секции или при ДЗ в ячейке ввода 610кВ (отсек в/выльного адресования) или резерв
 Отключение СВ на стороне ВН с контролем по току на стороне ВН (для ТПБ по сх. 5А, 5В или резерв)
 Вызов к блоку ДУГА-БЦ секции 610кВ или резерв



Инд. № подл.	Подп. и дата	Взам. инд. №	Инд. № подл.

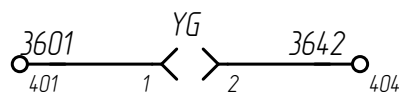
Изм./Лист	№ докум.	Подп.	Дата	Лист
			13.07.16	9

Копировал _____
 Формат А3

ЭЭ

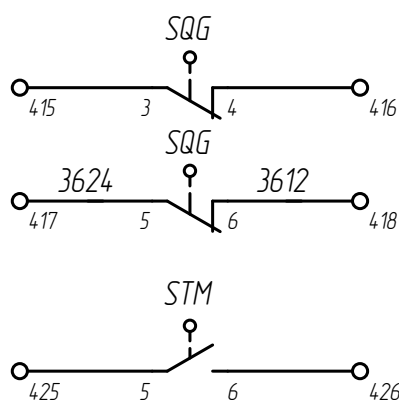
ЭЭ

Цепи электромагнитной блокировки



В схему ЭМБ

Выходные контакты



В схему ЭМБ или резерв

Резерв

Диаграммы работы контактов путевых выключателей

Положение выкатного элемента	ВП19М21Б4-21-67 У2.17		Положение заземляющего ножа	ВП19М21Б4-21-67 У2.17	
	SQ	STM		SQG	
Рабочее	-	+	Отключен	+	
Контрольное	+	-	Включен	-	

+ путевой выключатель в сработанном положении (толкатель прижат)
 - путевой выключатель в несработанном положении (толкатель свободен)

Инв. № подл.	Подп. и дата	Взам. инв. №	Инв. № дубл.	Подп. и дата

Изм.	Лист	№ докум.	Подп.	Дата
				13.07.16

ЭЭ

Лист 10

Копировал

Формат А4

Перв. примен.		Формат	Зона	Поз.	Обозначение	Наименование	Кол.	Примечание	
Справ. №						<u>Документация</u>			
					МЧ	Монтажный чертёж	X		
					ЭЗ	Схема электрическая принципиальная	X		
						+Дверь РЩ			
						<u>Сборочные единицы</u>			
					6ГК.027.877	Крепление и установка держателей этикеток для прибора СК/11	5		
					6ГК.027.878	Крепление и установка держателей этикеток для прибора КЕ-011	6		
					6ГК.027.879	Крепление и установка держателей этикеток для прибора РЭУ11	1		
					6ГК.027.880	Крепление и установка держателей этикеток для прибора ПП-53	6		
					6ГК.028.486	Крепление и установка универсального держателя этикеток	1		
Подп. и дата									
Инв. № дубл.									
Взам. инв. №									
Подп. и дата									
Инв. № подл.		Изм.	Лист	№ докум.	Подп.	Дата	Лит.		
		Разраб.				13.07.16	Лист		
		Пров.					Листов		
		Т.контр.					01	1	
		Н.контр.				13.07.16	7		
		Утв.				13.07.16	Ячейка СР		
							ЗАО "Группа компаний "Электроцит"-ТМ Самара"		
							Спецификация		
							Копировал		
							Формат А4		

Формат	Зона	Поз.	Обозначение	Наименование	Кол.	Примечание
				<u>Детали</u>		
			ДВ	Схема разметки отверстий двери	1	
				<u>Прочие изделия</u>		
			ADR1	Устройство микропроцессорное ДУГА-0	1	
			SAD1	Переключатель пакетный ПП53-16 1 088 1 УХЛ4	1	
			SB	Выключатель кнопочный ВК42-15-202011-00 УХЛ4	1	
				<u>+Дно РШ</u>		
				<u>Сборочные единицы</u>		
			6ГК.037.170-001	Крепление и установка электронагревателя	1	
				<u>Прочие изделия</u>		
			RK1	Электронагреватель PRH 030-M	1	
				<u>+Задняя стенка РШ</u>		
				<u>Сборочные единицы</u>		
			6ГК.037.616	Установка резисторов на лист	2	
						Лист
						2

Изм. Лист № докум. Подп. Дата

Изм. Лист № докум. Подп. Дата

Копировал

Формат

A4

Формат	Зона	Поз.	Обозначение	Наименование	Кол.	Примечание
			6ГК.037.616-01	Установка резисторов на лист	2	
				<u>Детали</u>		
			8ГК.046.033-03	Лапка	4	
			8ГК.14.1907	Скоба	2	
			8ГК.174.123-008	Рейка	3	
			8ГК.312.203	Крышка	1	
				<u>Прочие изделия</u>		
			S2,S5,S9,S10	Разъединитель Р25-1111-00	4	
				УЗ 4-ПОЛЮСНЫЙ		
			S3,S4,S6...S8	Разъединитель Р25-1111-00	5	
				УЗ 2-ПОЛЮСНЫЙ		
			SA	Выключатель пакетный	1	
				ВП2-63 УЗ ИСП.3		
				+Кронштейн РШ		
				<u>Прочие изделия</u>		
				Лампа КИПМ42-102-Б-2-36-П	1	Вкрутить в патрон
				Патрон резьбовой	1	
				E14H10П-09 УХЛ4		
				+Левая доковина РШ		
				<u>Детали</u>		
			8ГК.174.123-037	Рейка	1	
						Лист
						3

Изм. Лист № докум. Подп. Дата

Изм. Лист № докум. Подп. Дата

Копировал

Формат

A4

Инв. № подл.	Подп. и дата	Взам. инв. №	Инв. № дубл.	Подп. и дата	Формат	Зона	Поз.	Обозначение	Наименование	Кол.	Примечание
									+Фасадная панель		
									<u>Прочие изделия</u>		
								SQ,STM	Выключатель путевой	2	
									ВП19М21Б421-67 У2.17		
								YS	Замок электромагнитный	1	
									ЗБ-1М УХЛ2		
									<u>Без поверхности</u>		
									<u>Прочие изделия</u>		
									Переключатель втычная	2	
									NSYTRAL162		
									Переключатель гребенчатая ТК0	9	
									10/2 476292		
									+Комплектующие изделия ЦП		
									<u>Перечни комплектующих изделий</u>		
								ОГК.628.137 ЦП	Перечень комплектующих изделий для КРУ СЭЩ-59	1	
									+Комплектующие изделия ЦРЗА		
									<u>Сборочные единицы</u>		
								6ГК.389.232	Шкаф релейный	1	

Изм.	Лист	№ докум.	Подп.	Дата	
				13.07.16	
					Лист
					6

Копировал Формат А4

Инв. № подл.	Подп. и дата	Взам. инв. №	Инв. № дубл.	Подп. и дата	Формат	Зона	Поз.	Обозначение	Наименование	Кол.	Примечание
									Перечни комплектующих изделий		
								ОГК.628.137 ЦРЗА	Перечень комплектующих изделий для КРУ СЭЩ-59	1	
Инв. № подл.	Подп. и дата	Взам. инв. №	Инв. № дубл.	Подп. и дата							
Изм.	Лист	№ докум.	Подп.	Дата							Лист
				13.07.16							7

Копировал

Формат

A4

ЭЭ

Лист. пр. мен.

Спр. №

Лист. и дата

Инв. № дудл.

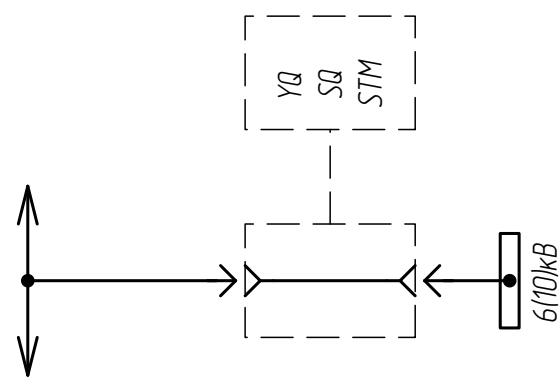
№

Вам. инв. №

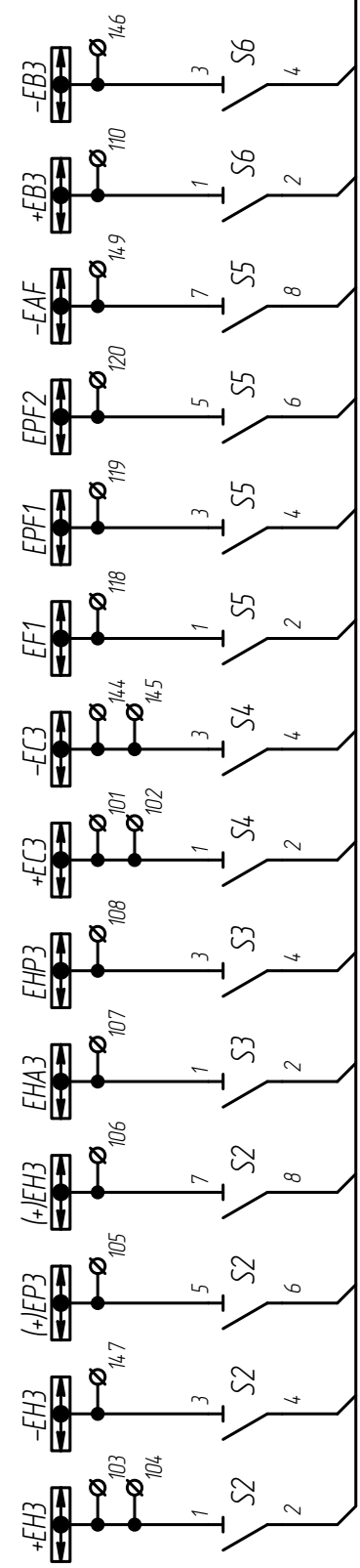
Лист. и дата

Инв. № подл.

Поясняющая схема



В соседнюю секцию по схеме МЩС

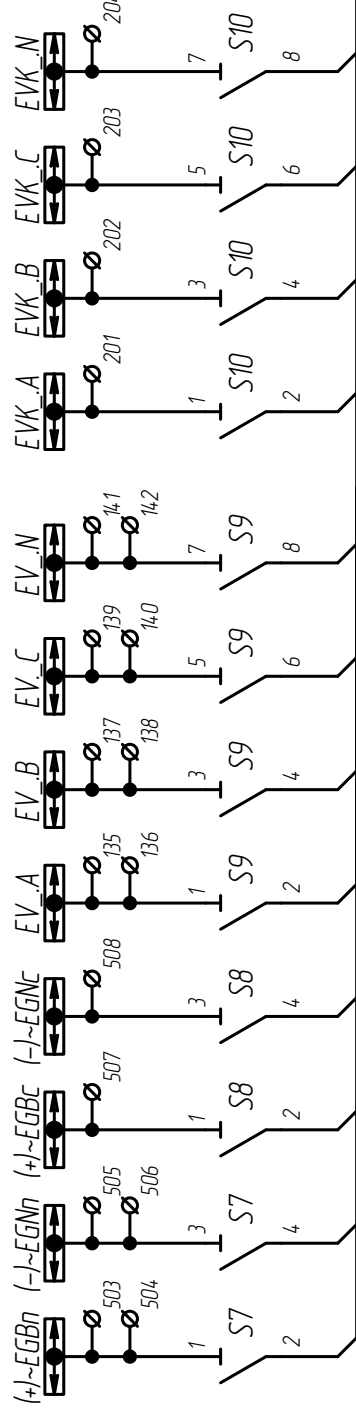


Шинки сигнализации

Шинки управления

Шинки АЧР

Шинки блокировки



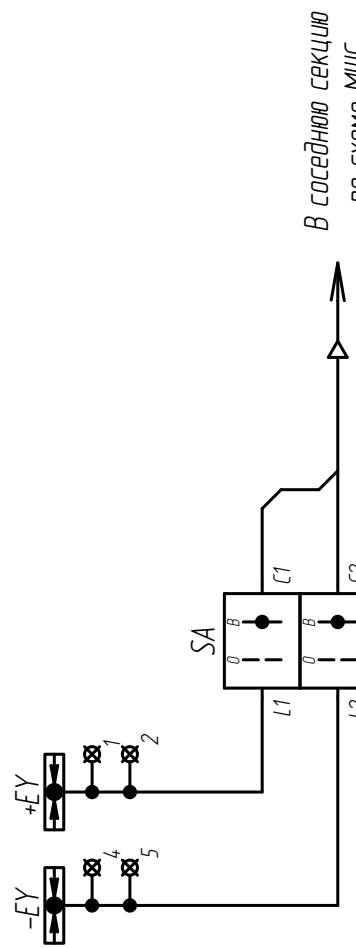
Шинки питания преобразователей

Шинки питания с-цепичков

Шинки напряжения

Шинки напряжения коммерческого учёта

Шинки питания привода выключателя



В соседнюю секцию по схеме МЩС

ЭЭ

Изм./Лист	№ докум.	Подп.	Дата	Лит.	Масса	Масштаб
Разраб.			13.07.16	01		
Проб.						
Т.контр.						
Нач.опд.			13.07.16	Лист 1	Листов 3	
Н.контр.			13.07.16	ЗАО "Группа компаний "Электротриумф" - ТМ Самара"		
Утв.			13.07.16			

Ячейка СР

Схема РЗА

Схема электрическая принципиальная

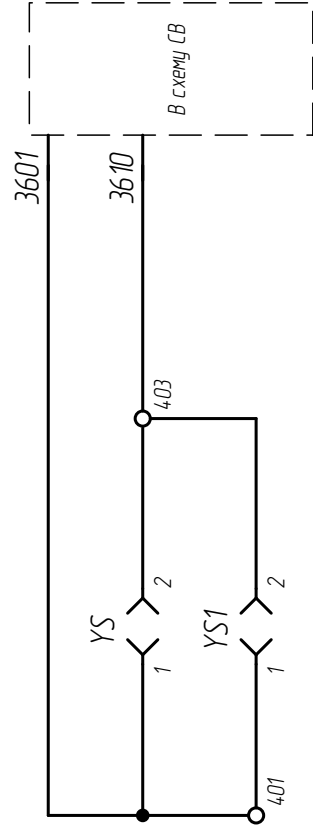
Копировал

А3

Формат

ЭЭ

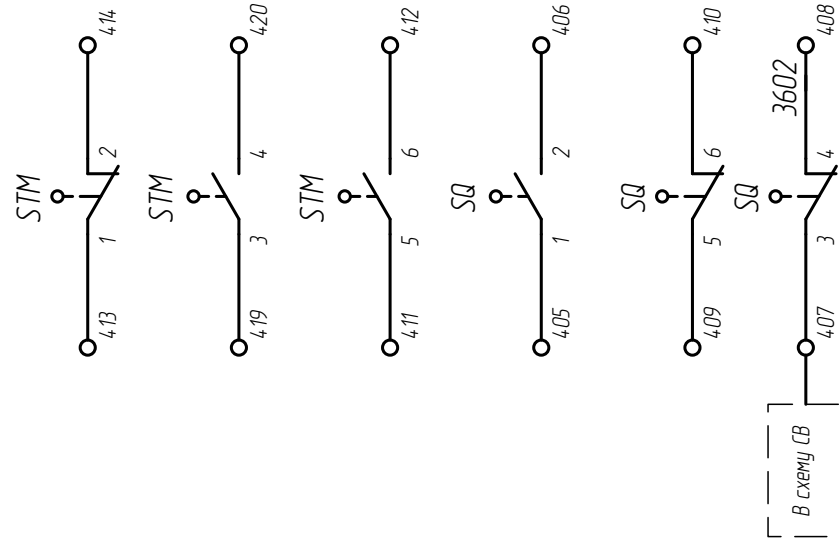
Цепи электромагнитной блокировки



Разрешение на выкатывание ВЗ яч. СР

Разрешение на выкатывание ВЗ яч. СР

Выходные цепи



Резерв

В цепь блок-защита ЭН между СВ и СР (в яч. СВ)

Диаграммы работы контактов путевого выключателя

Положение выкатного элемента	ВП9М2Б/21-67 42.17	
	SQ	STM
Рабочее		
Контрольное		

+ путьей выключатель в сработавшем положении (показатель прижат)
 - путьей выключатель в несработавшем положении (показатель свободен)

Инд. № подл.	Подп. и дата	Взам. инд. №	Инд. № дубл.	Подп. и дата
--------------	--------------	--------------	--------------	--------------

Изм./Лист	№ док-м.	Подп.	Дата	Лист
			13.07.16	2

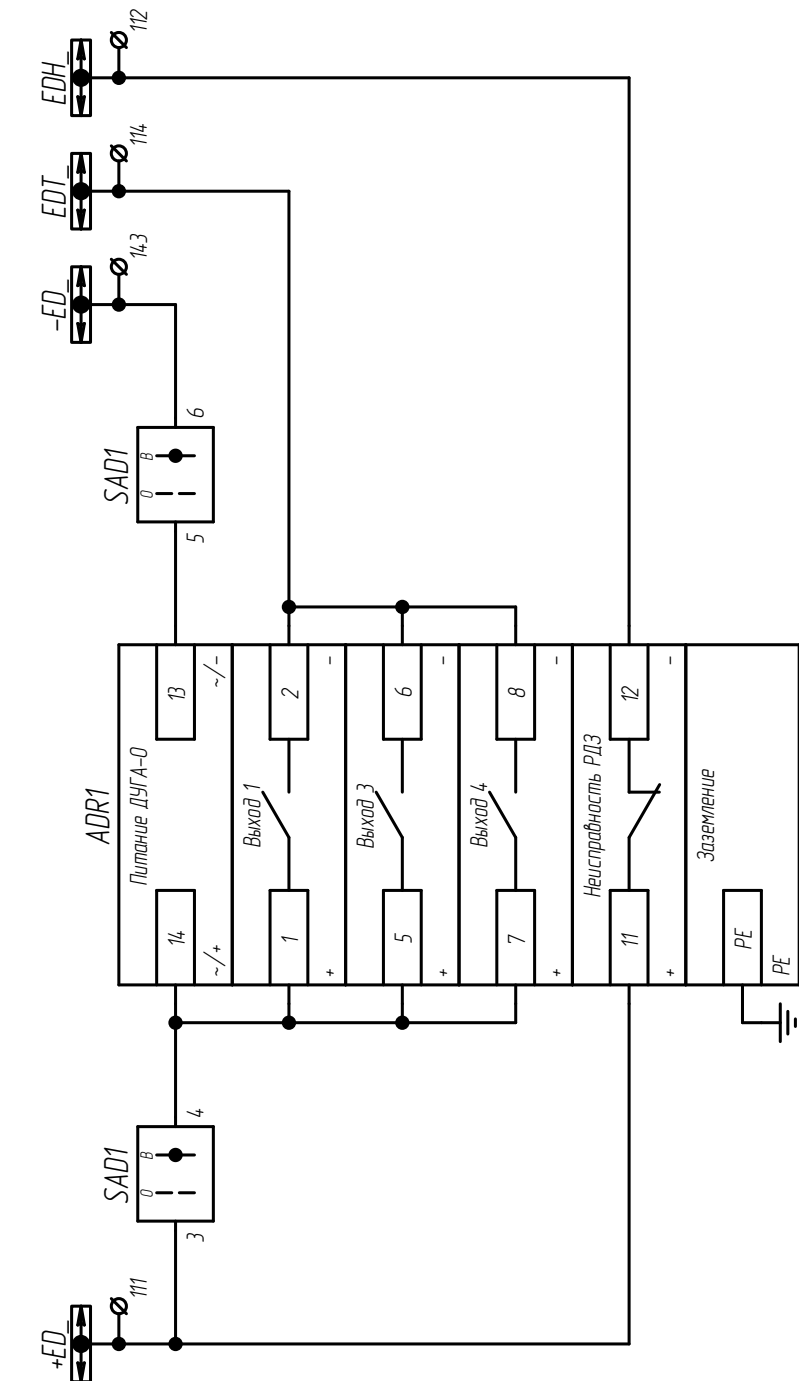
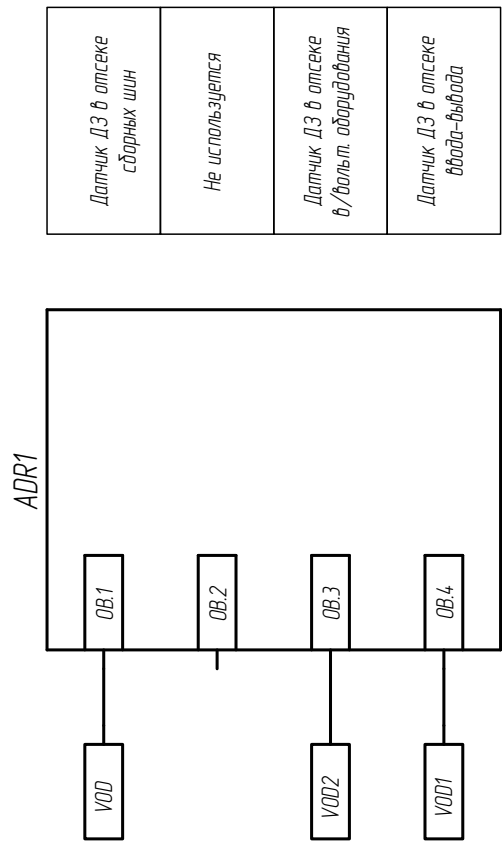
ЭЭ

Формат А3

Копировал

ЭЭ

Цепи ЗДЗ



Шины ЗДЗ секции 6 ПОКВ
Переключатель ввода в работу устр-ва ADR1
Отсек СШ
Отсек в/вольт. оборудования
Отсек ввода-вывода
Неисправность устройства ADR1
Земление устройства ADR1

Инд. № подл.	Подп. и дата
Взам. инд. №	
Инд. № дудл.	
Подп. и дата	

Изм./Лист	№ докум.	Подп.	Дата
			13.07.16
ЭЭ			Лист
Копирвал			3

Формат А3

По вопросам продаж и поддержки обращайтесь:

Архангельск (8182)63-90-72
Астана +7(7172)727-132
Белгород (4722)40-23-64
Брянск (4832)59-03-52
Владивосток (423)249-28-31
Волгоград (844)278-03-48
Вологда (8172)26-41-59
Воронеж (473)204-51-73
Екатеринбург (343)384-55-89
Иваново (4932)77-34-06
Ижевск (3412)26-03-58
Казань (843)206-01-48

Калининград (4012)72-03-81
Калуга (4842)92-23-67
Кемерово (3842)65-04-62
Киров (8332)68-02-04
Краснодар (861)203-40-90
Красноярск (391)204-63-61
Курск (4712)77-13-04
Липецк (4742)52-20-81
Магнитогорск (3519)55-03-13
Москва (495)268-04-70
Мурманск (8152)59-64-93
Набережные Челны (8552)20-53-41

Нижний Новгород (831)429-08-12
Новокузнецк (3843)20-46-81
Новосибирск (383)227-86-73
Орел (4862)44-53-42
Оренбург (3532)37-68-04
Пенза (8412)22-31-16
Пермь (342)205-81-47
Ростов-на-Дону (863)308-18-15
Рязань (4912)46-61-64
Самара (846)206-03-16
Санкт-Петербург (812)309-46-40
Саратов (845)249-38-78

Смоленск (4812)29-41-54
Сочи (862)225-72-31
Ставрополь (8652)20-65-13
Тверь (4822)63-31-35
Томск (3822)98-41-53
Тула (4872)74-02-29
Тюмень (3452)66-21-18
Ульяновск (8422)24-23-59
Уфа (347)229-48-12
Челябинск (351)202-03-61
Череповец (8202)49-02-64
Ярославль (4852)69-52-93