

# Техническая информация

## Подстанция трансформаторная комплектная КТП-СЭЩ-Н

(8182)63-90-72  
+7(7172)727-132  
(4722)40-23-64  
(4832)59-03-52  
(423)249-28-31  
(844)278-03-48  
(8172)26-41-59  
(473)204-51-73  
(343)384-55-89  
(4932)77-34-06  
(3412)26-03-58  
(843)206-01-48

(4012)72-03-81  
(4842)92-23-67  
(3842)65-04-62  
(8332)68-02-04  
(861)203-40-90  
(391)204-63-61  
(4712)77-13-04  
(4742)52-20-81  
(3519)55-03-13  
(495)268-04-70  
(8152)59-64-93  
(8552)20-53-41

(831)429-08-12  
(3843)20-46-81  
(383)227-86-73  
(4862)44-53-42  
(3532)37-68-04  
(8412)22-31-16  
(342)205-81-47  
- - (863)308-18-15  
(4912)46-61-64  
(846)206-03-16  
- (812)309-46-40  
(845)249-38-78

(4812)29-41 -54  
(862)225-72-31  
(8652)20-65-13  
(4822)63-31-35  
(3822)98-41-53  
(4872)74-02-29  
(3452)66-21-18  
(8422)24-23-59  
(347)229-48-12  
(351)202-03-61  
(8202)49-02-64  
(4852)69-52-93

## СОДЕРЖАНИЕ

1. Введение
2. Общие сведения по конструкции
3. Состав изделия
4. Схемы электрических соединений
5. Комплектность поставки
6. Оформление заказа

## 1 Введение

1.1 Настоящая информация содержит основные сведения по подстанции трансформаторной комплектной на напряжение до 10 кВ ( в дальнейшем именуемой КТПН 6(10)/0,4 кВ ).

1.2 Информация распространяется на КТПН 6(10) кВ, серийный выпуск которых осуществляется с 1999 года..

1.3 Информация предназначена для выбора и согласования заказа и выполнения проекта привязки к конкретному объекту.

1.4 Техническая документация разработана Самарским заводом "Электроцит" в 1998-1999 гг.

1.5 Изменения ,связанные с совершенствованием конструкции КТПН и не влияющие на основные технические данные , в том числе изменения комплектующего оборудования , материалов, могут быть внесены в поставляемые изделия без дополнительного уведомления.

1.6 По вопросам заказа изделия, а также настоящей информации обращаться в адрес Самарского завода "Электроцит", см. раздел 6 настоящей информации.

## 2 Общие сведения

2.1 КТПН 6(10)/0,4 кВ предназначена для приема, преобразования и распределения электрической энергии трехфазного переменного тока промышленной частоты 50 Гц при номинальных напряжениях 6(10), 0,4 кВ. КТПН 6(10)/0,4 кВ применяется для электроснабжения небольших энергообъектов.

2.2 КТПН 6(10)/0,4 кВ предназначена для работы в следующих условиях:

- температура окружающего воздуха (по ГОСТ 15150-69 и ГОСТ 15543.1-89)

от минус 45°С до плюс 40°С для климатического исполнения У1 по ГОСТ 15150-69 и ГОСТ 15543.1-89;

от минус 60°С до плюс 40°С для климатического исполнения УХЛ1;

- атмосфера типа II- промышленная, относительная влажность воздуха - 80% при температуре 20°С;

- высота установки над уровнем моря - не более 1000м;
- механические факторы внешней среды - по группе условий эксплуатации М2 по ГОСТ 17516.1-90;
- сейсмостойкость - 7 баллов по шкале MSK-64;
- область применения по ветру и гололеду - I- IV климатический район согласно ПУЭ;
- категория изоляции высоковольтных аппаратов - II и II\* по ГОСТ 9920-89.

### 2.3 Характеристики изделия:

- 1) номинальное напряжение, кВ
  - на стороне высшего напряжения (стороне ВН) - 6, 10 кВ;
  - на стороне низшего напряжения (стороне НН) - 0,4 кВ.
- 2) наибольшее рабочее напряжение на стороне ВН - 7,2; 12кВ;
- 3) мощность силового трансформатора, кВА- 63, 100, 160, 250, 400, 630;
- 4) номинальный ток предохранителя, А - 5, 8, 16, 20; 31,5; 40; 50;
- 5) номинальный ток отключения предохранителя, кА- 8; 12,5; 20; 31,5; 40;
- 6) напряжение вспомогательных цепей однофазного переменного тока частотой 50 Гц - 220 В;
- 7) сопротивление изоляции главных цепей устройства высокого напряжения (УВН), МОм - 1000;
- 8) сопротивление изоляции для цепей распреустройства низкого напряжения, МОм - 1.

### 2.4 Структура условного обозначения

КТПН - □/□/0,4-98-□

Условное обозначение КТПН 6(10)/0,4 кВ расшифровывается следующим образом:

КТПН:

К - комплектная; Т - трансформаторная; П - подстанция; Н - с коридором обслуживания;

□ - 63, 100, 160, 250, 400, 630 - мощность силового трансформатора в киловольтамперах;

□ - 6, 10 - класс напряжения силового трансформатора в киловольтах;

0,4 - номинальное напряжение трансформатора на стороне НН в

киловольтах;

98 - год разработки изделия;

□ - У1, УХЛ1 - климатическое исполнение и категория размещения по ГОСТ 15150-69 и

ГОСТ 15543.1 -89.

3 Состав изделия

3.1 Общий вид КТПН представлен в приложении А.

3.2 КТПН 6(10)/0,4 кВ состоит из следующих основных элементов:

- высоковольтный ввод;

- металлическое помещение типа "киоск", разделенное металлическими перегородками на отсек устройства высшего напряжения (УВН) , отсек распреустройства низшего напряжения (РУНН) и коридор обслуживания

- кронштейн с высоковольтным вводным разъединителем и приводом к разъединителю.

3.2 Описание и работа составных частей КТПН

3.2.1 В отсеке УВН установлены сухой или масляный силовой трансформатор и высоковольтные предохранители типа ПКЭ. Для осмотра оборудования УВН в перегородке предусмотрено окно с сетчатой дверкой со стороны УВН и сплошной дверкой со стороны коридора обслуживания.

3.2.2 Отсек РУНН состоит из шкафа ввода НН и шкафа распределительного. В шкафу ввода установлены: выключатель ввода НН, трансформатор тока типа Т-0,66, разрядники типа РВН-0,5МНУ1, сборные шины НН и выдвижная рама с косинусными конденсаторами типа КПС, расположенная в отсеке конденсаторов. Для обеспечения доступа внутрь РУНН для профилактических осмотров снимаются фасадные листы или открывается задняя дверь отсека РУНН.

В распределительном шкафу размещены : панели с автоматическими выключателями линий, панель с измерительными приборами, инвентарный шкаф с индивидуальными средствами защиты и отсек кабельного ввода.. В распределительном шкафу может быть установлено до 12 автоматов типа ВА 57-35 , четыре из которых могут быть заменены на два автомата ВА 51-39 (см. приложение В).

В коридоре обслуживания размещено освещение, столик и , при необходимости , печь для обогрева. На наружной стенке отсека РУНН

предусмотрены автоматический выключатель и силовая розетка 60 А.

3.2.3 На крыше отсека УВН установлен кожух с высоковольтным вводом, выполненным в виде шинопровода, в котором шины крепятся на проходных изоляторах типа ИПУ 10/630-75УХЛ1 и опорных изоляторах типа ИОР-10-7,5. На крыше ввода крепится кронштейн с ограничителями перенапряжения ОПНп-6(10)/400-II-УХЛ1.

3.2.4 Присоединение КТПН к ВЛ 6(10) кВ осуществляется через трехполюсный разъединитель типа РЛНД -10 и кронштейн с изоляторами типа ШФ-20Г для закрепления ВЛ 6(10) кВ.

3.2.5 Основание КТПН представляет цельносварную конструкцию, которая имеет сплошной настил с жалюзи для охлаждения трансформатора и отверстиями для ввода и вывода кабелей. Основание рассчитано на установку силового трансформатора мощностью до 630 кВА.

### 3.3 Работа

3.3.1 КТПН 6(10)/0,4 кВ подключается к ВЛ 6(10) кВ по тупиковой схеме через трехполюсный разъединитель типа РЛНД 6(10) кВ и высоковольтные предохранители типа ПКЭ

Пониженное напряжение до 0,4 кВ подается через вводной выключатель на сборные шины РУНН, затем через автоматические выключатели на отходящие линии потребителей электроэнергии.

3.3.2 Защитное заземление металлических частей, которые могут оказаться под напряжением вследствие повреждения изоляции, осуществляется путем создания электрического контакта их шинок заземления с контуром заземления подстанции. Расчет контура заземления выполняется проектной организацией.

3.3.3 Защита от атмосферных перенапряжений осуществляется высоковольтными ограничителями перенапряжения и низковольтными разрядниками. Защита силового трансформатора от перегрузок и коротких замыканий обеспечивается предохранителями, защита отходящих линий 0,4 кВ от коротких замыканий выполнена автоматическими выключателями.

3.4 Защита КТПН от прямых ударов молнии обеспечивается стержневыми молниеотводами, установленными на концевых опорах ВЛ 6(10) кВ.

3.5 КТПН устанавливается на полозьях ,поз. 13 приложение А,

которые являются съёмными.

3.6 Завод изготавливает ограждение подстанции по своим рабочим чертежам. КТПН может комплектоваться таким ограждением по желанию заказчика.

### 3.7 Подготовка площадки для установки КТПН

3.7.1 КТПН должна устанавливаться на спланированной , утрамбованной площадке, засыпанной щебнем или гравием или на фундаменте. Способ установки (на площадке или на фундаменте) определяется потребителем, исходя из конкретных условий эксплуатации.

3.8 КТПН имеет блокировки, не допускающие :

- 1) отключение главных ножей разъединителя 6(10) кВ под нагрузкой;
- 2) открывание сетчатой двери окна в отсек ВН из коридора обслуживания и дверей в УВН при включенном разъединителе 10 кВ;
- 3) включение разъединителя при открытых дверях и окне в отсек ВН;
- 4) открывание дверей в РУНН при включенном выключателе ввода РУНН.

## 4 Схемы электрических соединений

4.1 Схема электрических соединений главных и вспомогательных цепей приведена в приложении Б.

## 5 Комплектность

5.1 В комплект поставки КТПН входит:

- КТПН, включая УВН и РУНН;
- силовой трансформатор (за отдельную плату);
- разъединитель 6(10) кВ за отдельную плату;
- элементы контура заземления (за отдельную плату);
- ограда (за отдельную плату);
- элементы грозозащиты (за отдельную плату);
- запасные части и принадлежности согласно ведомости ЗИП (см. приложение Г) (за отдельную плату).

5.2 Комплектно с КТПН поставляется:

- эксплуатационная документация согласно ведомости эксплуатационных документов.

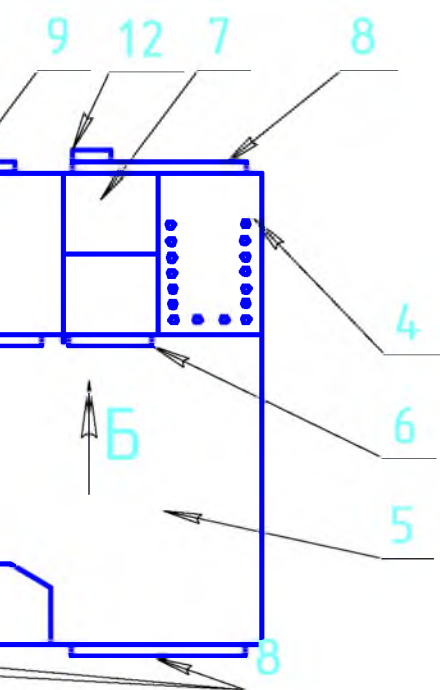
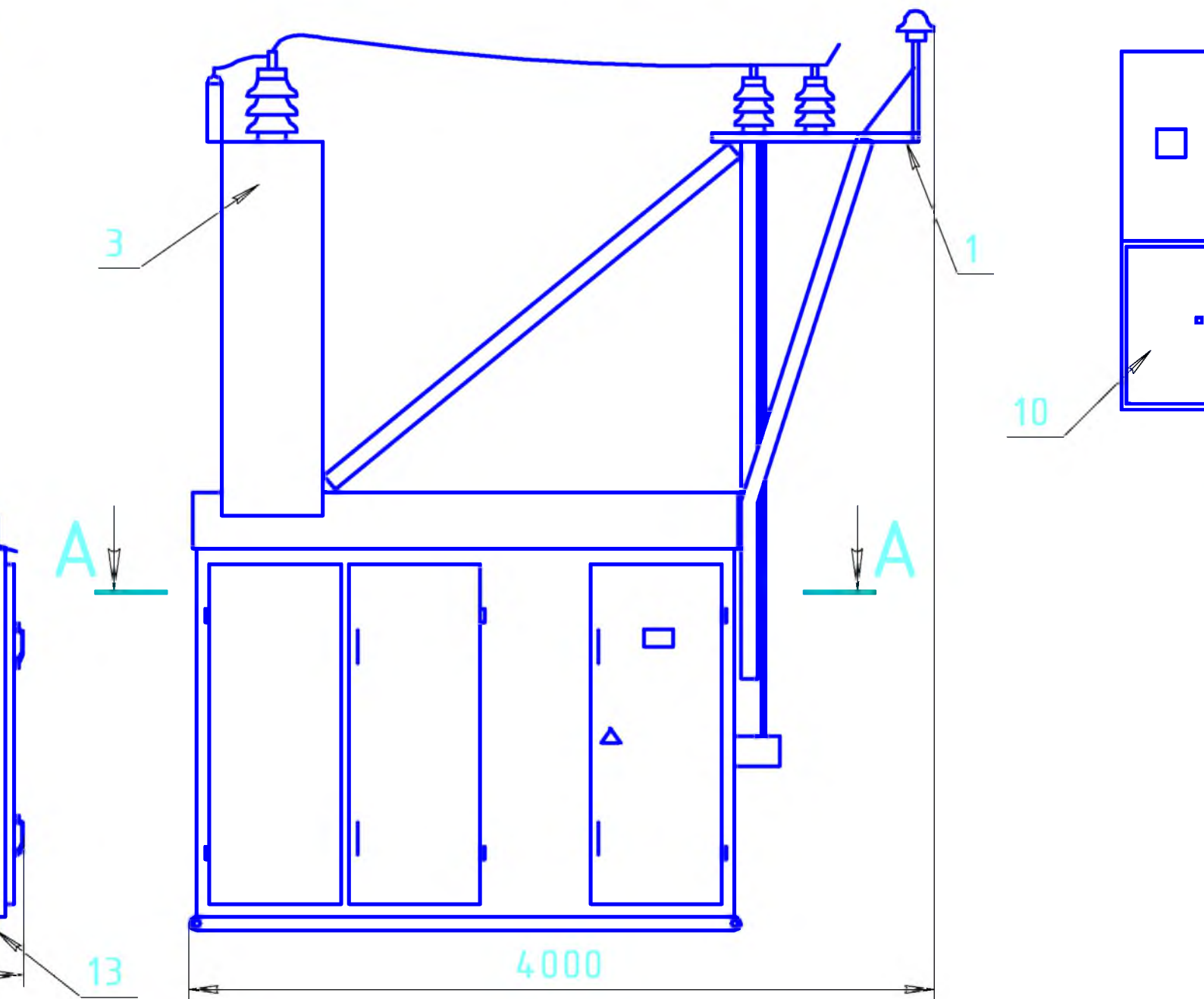
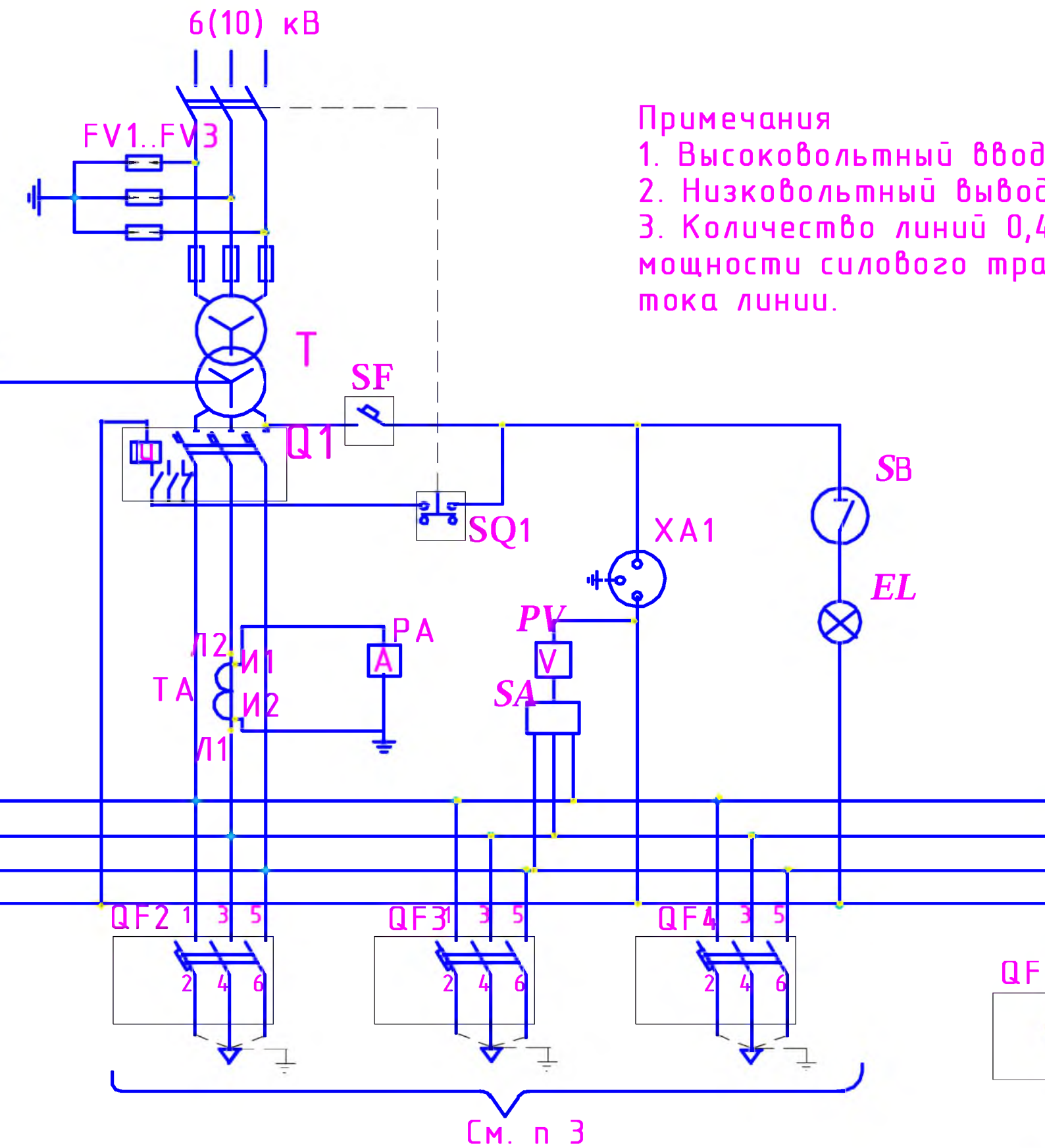


Рис. Общий вид КТПН 10/10

1-Рама с разъединителем  
 2-силовой трансформатор  
 вводом и ограничителем  
 РУНН; 5-коридор обслужи  
 7 - отсек аппаратуры теле  
 9 - силовая розетка 60 А  
 конденсаторов; 11-отсек  
 в отсек аппаратуры теле

Изм.	Лист	№ докум.	Подп.	Дата





Примечания  
 1. Высоковольтный ввод  
 2. Низковольтный вывод  
 3. Количество линий 0,4  
 мощности силового тра  
 тока линии.

ПН-□/10/0,4-98-У1

Изм.	Лист	№ докум.	Подп.	Дата

(8182)63-90-72  
+7(7172)727-132  
(4722)40-23-64  
(4832)59-03-52  
(423)249-28-31  
(844)278-03-48  
(8172)26-41-59  
(473)204-51-73  
(343)384-55-89  
(4932)77-34-06  
(3412)26-03-58  
(843)206-01-48

(4012)72-03-81  
(4842)92-23-67  
(3842)65-04-62  
(8332)68-02-04  
(861)203-40-90  
(391)204-63-61  
(4712)77-13-04  
(4742)52-20-81  
(3519)55-03-13  
(495)268-04-70  
(8152)59-64-93  
(8552)20-53-41

(831)429-08-12  
(3843)20-46-81  
(383)227-86-73  
(4862)44-53-42  
(3532)37-68-04  
(8412)22-31-16  
(342)205-81-47  
- - (863)308-18-15  
(4912)46-61-64  
(846)206-03-16  
- (812)309-46-40  
(845)249-38-78

(4812)29-41-54  
(862)225-72-31  
(8652)20-65-13  
(4822)63-31-35  
(3822)98-41-53  
(4872)74-02-29  
(3452)66-21-18  
(8422)24-23-59  
(347)229-48-12  
(351)202-03-61  
(8202)49-02-64  
(4852)69-52-93