

Руководство по эксплуатации

Трансформаторы силовые малой мощности ОЛС-СЭЩ

:

(8182)63-90-72
+7(7172)727-132
(4722)40-23-64
(4832)59-03-52
(423)249-28-31
(844)278-03-48
(8172)26-41-59
(473)204-51-73
(343)384-55-89
(4932)77-34-06
(3412)26-03-58
(843)206-01-48

(4012)72-03-81
(4842)92-23-67
(3842)65-04-62
(8332)68-02-04
(861)203-40-90
(391)204-63-61
(4712)77-13-04
(4742)52-20-81
(3519)55-03-13
(495)268-04-70
(8152)59-64-93
(8552)20-53-41

(831)429-08-12
(3843)20-46-81
(383)227-86-73
(4862)44-53-42
(3532)37-68-04
(8412)22-31-16
(342)205-81-47
- - (863)308-18-15
(4912)46-61-64
(846)206-03-16
- (812)309-46-40
(845)249-38-78

(4812)29-41-54
(862)225-72-31
(8652)20-65-13
(4822)63-31-35
(3822)98-41-53
(4872)74-02-29
(3452)66-21-18
(8422)24-23-59
(347)229-48-12
(351)202-03-61
(8202)49-02-64
(4852)69-52-93

СОДЕРЖАНИЕ

1 НАЗНАЧЕНИЕ	4
2 ТЕХНИЧЕСКИЕ ДАННЫЕ	5
3 УСТРОЙСТВО	6
4 РАЗМЕЩЕНИЕ И МОНТАЖ.....	7
5 МАРКИРОВКА	8
6 УПАКОВКА, ТРАНСПОРТИРОВАНИЕ И ХРАНЕНИЕ	8
7 МЕРЫ БЕЗОПАСНОСТИ	9
8 ПОДГОТОВКА К РАБОТЕ И ПУСК.....	10
9 ТЕХНИЧЕСКОЕ ОБСЛУЖИВАНИЕ.....	10
10 УСЛОВНОЕ ОБОЗНАЧЕНИЕ.....	13

Настоящее руководство по эксплуатации предназначено для ознакомления с конструкцией и техническими характеристиками, содержит сведения по транспортированию, хранению, монтажу и эксплуатации однофазных силовых трансформаторов с предохранительным устройством ОЛС-СЭЦ-0,63/6(10)-1, ОЛС-СЭЦ-1,25/6(10)-1, ОЛС-СЭЦ-0,63/6(10)-11, ОЛС-СЭЦ-1,25/6(10)-11.

Трансформаторы соответствуют требованиям технических условий ТУ 3414-123-72210708-2008.

В дополнение к настоящему руководству по эксплуатации следует пользоваться паспортом на трансформаторы ОРТ.486.042.ПС.

1 НАЗНАЧЕНИЕ

1.1 Трансформаторы ОЛС-СЭЩ-0,63/6(10)-1, ОЛС-СЭЩ-1,25/6(10)-1, ОЛС-СЭЩ-0,63/6(10)-11, ОЛС-СЭЩ-1,25/6(10)-11 (именуемые в дальнейшем трансформаторы) предназначены для установки в комплектные распределительные устройства (КРУ) внутренней и наружной установки, а также в сборные камеры одностороннего обслуживания (КСО), являются комплектующими изделиями. Трансформаторы обеспечивают питание цепей собственных нужд пунктов секционирования и автоматического включения резерва (АВР) электрических сетей 6-10 кВ частотой 50 Гц.

Трансформаторы комплектуются съемным предохранительным устройством (ПУ), предназначенным для защиты электрооборудования.

1.2 Трансформатор и ПУ изготавливаются в климатическом исполнении «У» и «Т» категории размещения 2 по ГОСТ 15150-69 и предназначены для работы в следующих условиях:

- верхнее значение температуры окружающего воздуха для исполнения «У» плюс 50 °С, для исполнения «Т» плюс 55 °С;
- нижнее значение температуры окружающего воздуха минус 45 °С;
- относительная влажность воздуха 100 % при плюс 25 °С для исполнения «У», при плюс 35 °С - для исполнения «Т»;
- высота над уровнем моря не более 1000 м;
- окружающая среда невзрывоопасная, не содержащая токопроводящей пыли, химически активных газов и паров в концентрациях, разрушающих металлы – атмосфера типа II по ГОСТ 15150-69;
- положение трансформатора в пространстве – любое.

2 ТЕХНИЧЕСКИЕ ДАННЫЕ

2.1 Основные технические данные трансформаторов приведены в таблице 1. Конкретные значения параметров указаны в паспортах на трансформаторы и могут отличаться от указанных в таблице, по согласованию с заказчиком.

Таблица 1

Наименование параметра	Значение параметра	
1 Класс напряжения по ГОСТ 1516.3-96, кВ	6	10
2 Наибольшее рабочее напряжение, кВ	7,2	12
3 Номинальное напряжение первичной обмотки, кВ	6 6,3 6,6	10 10,5 11
4 Номинальное напряжение вторичной обмотки, В: x-a ₁ x-a ₂ x-a ₃ x-a ₄	100 209 220* 231	
5 Номинальная мощность на ответвлениях 100 и 220 В, В·А	630 1250	
6 Ток холостого хода, %	35	
7 Потери холостого хода, Вт, не более	25	
8 Напряжение короткого замыкания, приведенное к 75 °С, %	5,5	
9 Потери короткого замыкания, приведенные к 75 °С, Вт, не более	65	
10 Схема и группа соединения обмоток	1/1-0	
11 Номинальная частота, Гц	50 или 60**	
12 Допустимая погрешность напряжения: - на отпайке 100 В - на остальных ответвлениях	±3 % ±1 %	
13 Допуски на основные характеристики: - на ток холостого хода - на потери холостого хода - на потери короткого замыкания - на напряжение короткого замыкания	+30 % +15 % +10 % +10 %	

* - возможно изготовление трансформаторов ОЛС-0,63/6(10) с одним отводом вторичной обмотки на напряжение 220 В;

** - для экспортных поставок.

2.2 Основные технические данные на плавкую вставку ПУ приведены в таблице 2. Ампер-секундная характеристика плавкой вставки приведена на рисунке 1.

Таблица 2

Наименование параметра	Значение параметра	
	ОЛС-СЭЦ-0,63	ОЛС-СЭЦ-1,25
1 Тип предохранителя	SIBA № 187000	
2 Номинальное напряжение, кВ	10	
3 Рабочий ток, А	0,315	0,5
4 Сопротивление плавкой вставки, Ом	5,75	2,96
5. Номинальная мощность плавкой вставки, Вт	0,57	0,74

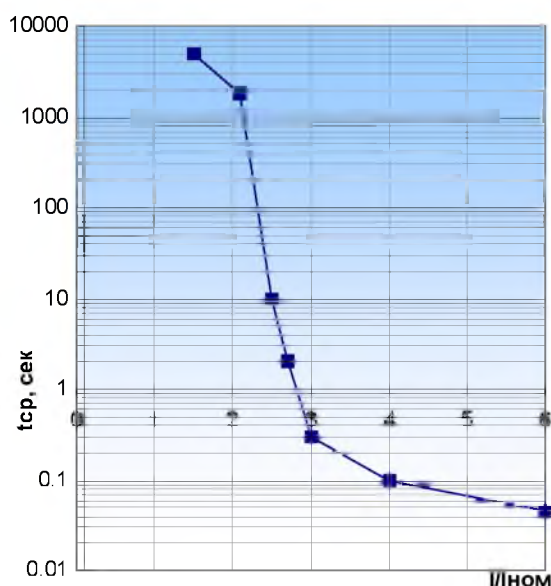


Рисунок 1 - Ампер-секундная характеристика плавкой вставки предохранительного устройства

3 УСТРОЙСТВО

3.1 Трансформаторы по виду конструкции являются опорными однофазными двухполюсными двухобмоточными. Корпус трансформаторов выполнен из эпоксидного компаунда, который одновременно является главной изоляцией и обеспечивает защиту обмоток от механических и

климатических воздействий. Общий вид трансформаторов, габаритные, установочные и присоединительные размеры приведены на рис. 2, 3.

3.2 Высоковольтные вводы первичной обмотки расположены на верхней части трансформаторов и выполнены в виде контактов с резьбой М10. Вводы вторичной обмотки располагаются в нижней части трансформаторов и выполнены в виде контактов с резьбой М5.

3.3 Трансформаторы имеют болт заземления М8, который расположен на основании. Есть возможность заземления одного из вводов вторичной обмотки непосредственно на основание винтами М5х20.

3.4 Трансформаторы комплектуются прозрачными пластмассовыми крышками с возможностью пломбирования для защиты вторичных выводов от несанкционированного доступа.

3.5 Трансформаторы комплектуются ПУ. ПУ представляет собой съемную конструкцию. ПУ накручиваются на трансформаторы со стороны первичных контактов винтами М10. Корпус ПУ является литым и изготавливается из эпоксидного компаунда. В каждый корпус помещаются по две плавких вставки (предохранителей) фирмы SIBA. Отверстия в корпусе заглушаются с помощью силиконовых пробок для предотвращения попадания пыли, влаги и посторонних предметов внутрь ПУ. Для плотности посадки и предотвращения попадания пыли и влаги на места контактов ПУ и трансформаторов используются силиконовые кольца.

4 РАЗМЕЩЕНИЕ И МОНТАЖ

4.1 Трансформаторы устанавливаются в шкафах КРУ, КРУН и КСО в соответствии с чертежами этих изделий. Крепление трансформаторов на месте установки производится с помощью четырех болтов крепления М10 за металлическое основание.

4.2 При монтаже необходимо снять оксидную пленку с первичных контактов трансформаторов и с подводящих шин абразивной салфеткой.

4.3 Провода, присоединяемые к вторичным вводам трансформаторов, должны быть снабжены наконечниками или свернуты в кольцо под винт М5 и облужены. Максимальное сечение присоединяемых проводов должно быть не более 4 мм².

4.4 Подключение к трансформаторам осуществляется через контакты «А» и «Х», расположенные на торцах предохранителей. Сечение присоединяемых проводов должно быть не менее 20 мм².

4.5 Допускается параллельная работа однотипных трансформаторов.

4.6 При монтаже следует соблюдать требования:

- момент затяжки для М10 – 30 Н·м;
- момент затяжки для М8 – 22 Н·м;
- момент затяжки для М5 – 2,0 Н·м.

5 МАРКИРОВКА

5.1 Трансформатор имеет паспортную табличку, выполненную по ГОСТ 11677-85.

5.2 Вводы обмоток трансформаторов обозначаются:

- высоковольтные вводы первичной обмотки – А и Х;
- вводы вторичной обмотки: Х, а₁, а₂, а₃, а₄;
- вводы вторичной обмотки: Х, а – для исполнения трансформаторов с одним отводом вторичной обмотки на напряжение 220 В.

5.3 Маркировка транспортной тары – по ГОСТ 14192-96 нанесена непосредственно на тару.

6 УПАКОВКА, ТРАНСПОРТИРОВАНИЕ И ХРАНЕНИЕ

6.1 Трансформаторы транспортируются упакованными на поддонах 800×1200 любым закрытым видом транспорта в условиях транспортирования по группе «С» согласно ГОСТ 23216-78.

Установка поддонов с трансформаторами в несколько ярусов при транспортировании и хранении категорически запрещается.

6.2 Условия транспортирования трансформаторов в части воздействия климатических факторов – по группе условий хранения «5» или «6» ГОСТ 15150-69 для исполнений «У» или «Т» соответственно.

6.3 Хранение и складирование трансформаторов должно производиться в закрытых помещениях. При хранении трансформаторов должны быть приняты меры против возможных повреждений.

6.4 При транспортировании и хранении трансформаторов необходимо избегать резкой смены температур, особенно резкого охлаждения.

6.5 Подъем и перемещение осуществлять за места захвата на корпусе трансформаторов. Не допускается подъем трансформаторов за ПУ.

6.6 Срок хранения трансформаторов без переконсервации - 3 года.

7 МЕРЫ БЕЗОПАСНОСТИ

7.1 Конструкция, монтаж и эксплуатация трансформаторов должны соответствовать требованиям безопасности по ГОСТ 12.2.007.0-75 и ГОСТ 12.2.007.3-75, «Правил технической эксплуатации электроустановок потребителей», «Правил технической эксплуатации электрических станций и сетей», «Правил устройства электроустановок», «Межотраслевых правил по охране труда (правил безопасности) при эксплуатации электроустановок».

7.2 Требования безопасности при испытаниях по ГОСТ 8.216-2011 и ГОСТ 12.3.019-80.

7.3 Конструкция трансформаторов взрыво- и пожаробезопасна. Это требование обеспечивается применяемыми при изготовлении трансформаторов материалами.

7.4 По способу защиты человека от поражения электрическим током трансформаторы относятся к классу «1» и предназначены для установки в недоступных местах или внутри других изделий.

7.5 Не допускается производить какие-либо переключения во вторичных цепях трансформаторов, не убедившись в том, что напряжение с первичной обмотки снято.

8 ПОДГОТОВКА К РАБОТЕ И ПУСК

8.1 Проверка технического состояния

8.1.1 Проверка технического состояния, подготовка к работе и эксплуатация трансформаторов производится в соответствии с требованиями «Правил технической эксплуатации электрических станций и сетей» и «Правил устройства электроустановок» и РД 34.45-51.300-97 «Объем и нормы испытаний электрооборудования».

8.1.2 Необходимо удалить консервационную смазку с контактных поверхностей. В случае появления коррозии зачистить.

8.1.3 Перед вводом в эксплуатацию трансформаторы испытать в соответствии с разделом «Техническое обслуживание» настоящего руководства по эксплуатации.

Методы контроля должны соответствовать ГОСТ 11677-85.

8.1.4 Испытания трансформаторов проводить в сборе с ПУ.

8.1.5 Перед проведением испытаний обязательно скрутить заземляющие винты со вторичных выводов.

8.1.6 **Внимание!** Суммарные нагрузки, подключенные к вводам вторичной обмотки, не должны превышать номинальной мощности трансформатора в соответствии с табл.1.

8.2 Включение

8.2.1 Включение трансформаторов в сеть разрешается проводить толчком на полное напряжение.

9 ТЕХНИЧЕСКОЕ ОБСЛУЖИВАНИЕ

9.1. При техническом обслуживании трансформаторов необходимо соблюдать правила раздела «Меры безопасности».

9.2. Техническое обслуживание проводится в сроки, предусмотренные для установки, в которую встраиваются трансформаторы.

9.3. Техническое обслуживание проводится в следующем объеме:

- очистка поверхности трансформаторов и ПУ от пыли и грязи

- внешний осмотр трансформаторов и ПУ на отсутствие повреждений;
- проверка надежности контактных соединений.

9.4 Методы контроля:

- измерение сопротивления изоляции первичной обмотки. Проводится мегомметром на 1000 В. Сопротивление должно быть не менее 300 МОм;
- измерение сопротивления изоляции вторичных обмоток. Проводится мегомметром на 1000 В. Сопротивление должно быть не менее 50 МОм;
- испытание электрической прочности изоляции вторичных обмоток трансформаторов относительно земли и других обмоток приложенным одноминутным напряжением промышленной частоты, равным 5 кВ;
- испытание электрической прочности изоляции первичной обмотки трансформаторов приложенным напряжением 22,5 кВ и 31,5 кВ для класса изоляции 6 и 10 кВ соответственно, частотой 50 Гц в течение 1 мин.
- измерение сопротивлений обмоток постоянному току. Результаты измерений в эксплуатации должны быть приведены к температуре заводских испытаний, после чего проводится сравнение со значениями, указанными в паспорте. По полученным результатам производится контроль целостности плавкой вставки ПУ.
- измерение потерь и тока холостого хода. Проверка производится путем замера величины тока и потерь холостого хода при номинальном напряжении. Для этого однофазное номинальное напряжение подается поочередно на соответствующие вводы вторичных обмоток.

Высоковольтный ввод А первичной обмотки должен быть разомкнут, ввод Х – заземлен.

9.5 Результаты измерений по п. 9.4 заносятся в протокол и сравниваются с заводскими данными, указанными в паспортах на трансформаторы.

9.6 При срабатывании защитного предохранительного устройства, необходимо установить причину срабатывания. Если причиной явился не сам трансформатор, то необходимо заменить плавкую вставку. Для этого необходимо вывинтить из корпуса контакт с плавкой вставкой и латунной

втулкой, протереть все поверхности от сажи и пыли ветошью, смоченной в уайт-спирите, затем сухой ветошью, не оставляющей ворса и заменить плавкую вставку.

9.7 Трансформаторы не подлежат ремонту. Если причиной срабатывания предохранительного устройства явился сам трансформатор, то его необходимо заменить.

9.8 После замены трансформатора необходимо произвести проверку по п. 9.4.

9.9 Средняя наработка до отказа – $4,0 \cdot 10^5$ ч.

Средний срок службы трансформаторов – 30 лет.

10 УСЛОВНОЕ ОБОЗНАЧЕНИЕ

Расшифровка условного обозначения трансформатора



Пример записи обозначения однофазных трансформаторов с литой изоляцией с номинальной мощностью 0,63 кВ·А, класс напряжения 6 кВ, с одним отводом вторичной обмотки на напряжение 220 В, вариант конструктивного исполнения -1 (с предохранительным устройством), климатическое исполнение У, категория размещения 2 по ГОСТ 15150-69:

Трансформатор ОЛС – СЭЩ – 0,63/6/0,22-1 У2

ТУ 3413 – 123 – 72210708 – 2008

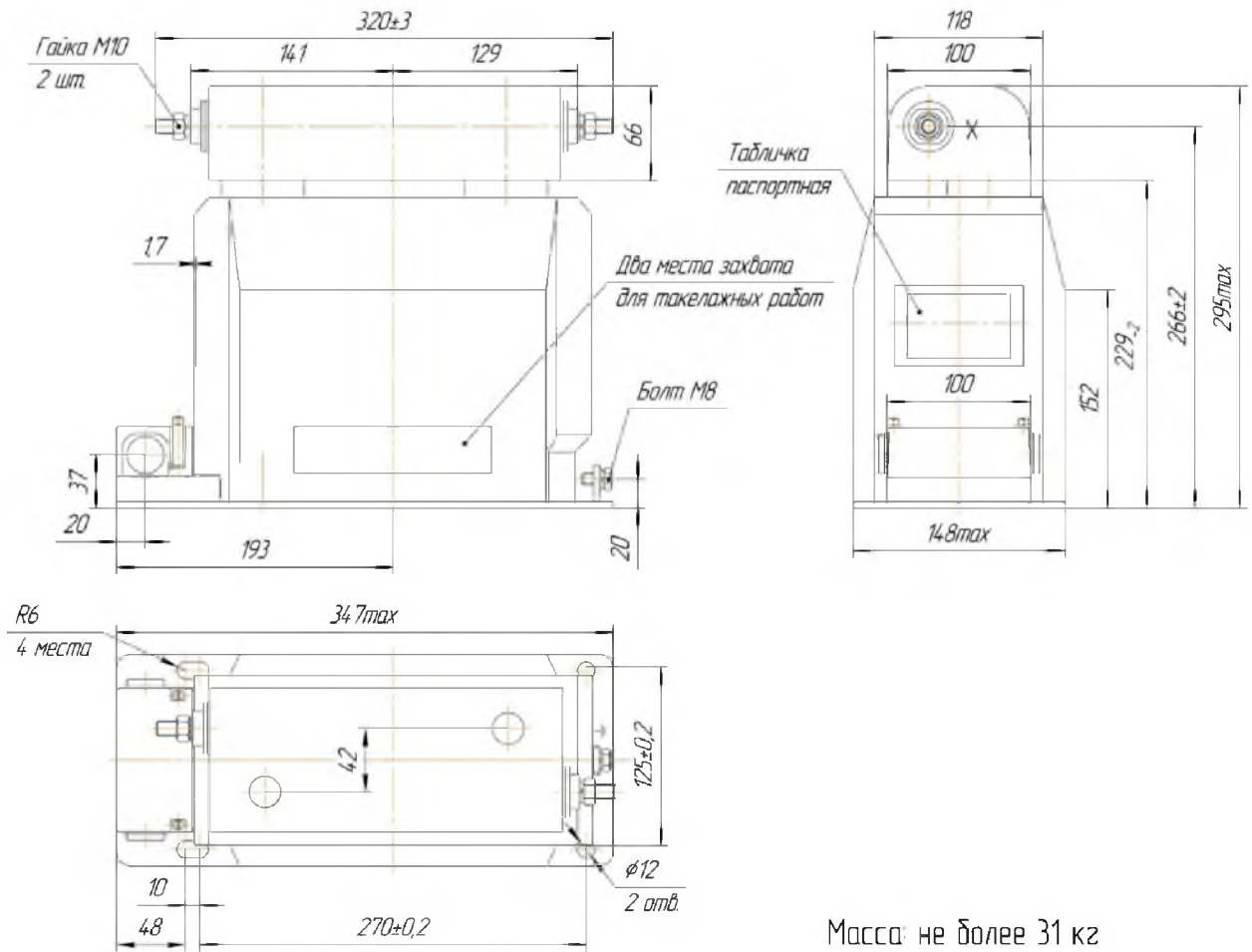


Рисунок 2 - Габаритные, установочные и присоединительные размеры трансформатора ОЛС-СЭЩ-0,63/6-1 и ОЛС-СЭЩ-0,63/10-1

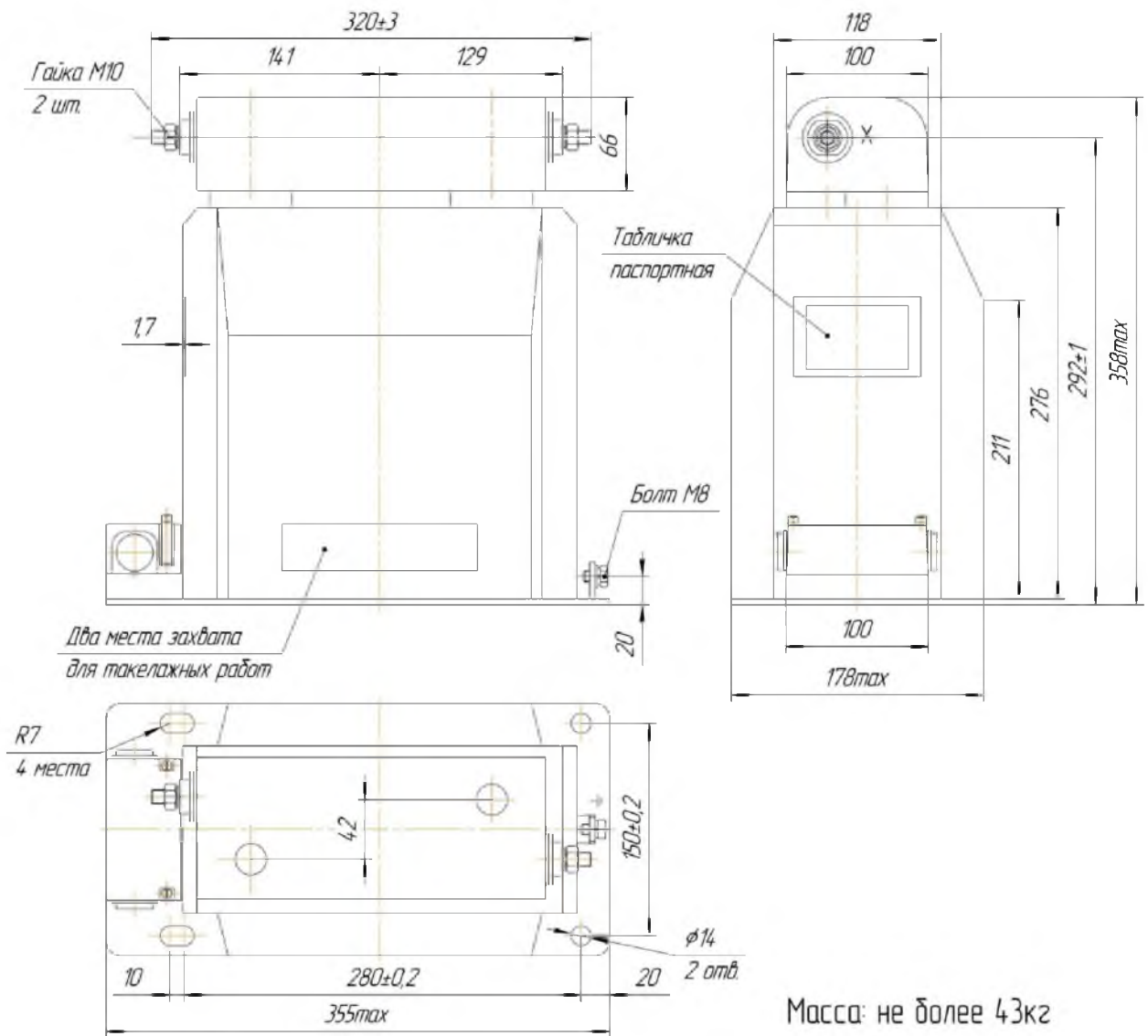


Рисунок 3 - Габаритные, установочные и присоединительные размеры трансформатора ОЛС-СЭЦ-1,25/6-1 и ОЛС-СЭЦ-1,25/10-1

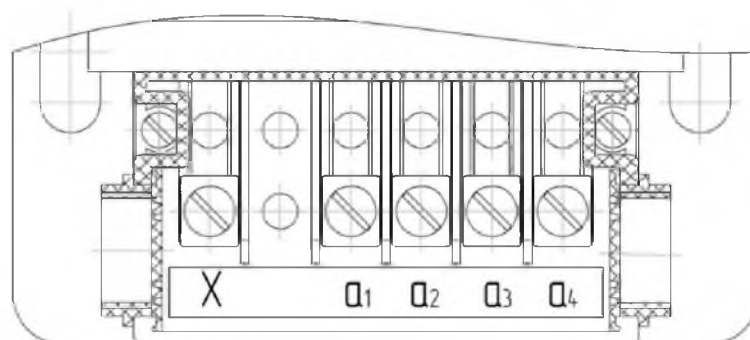


Рисунок 4 – Маркировка трансформаторов ОЛС-СЭЦ-0,63/6(10)-1, ОЛС-СЭЦ-1,25/6(10)-1

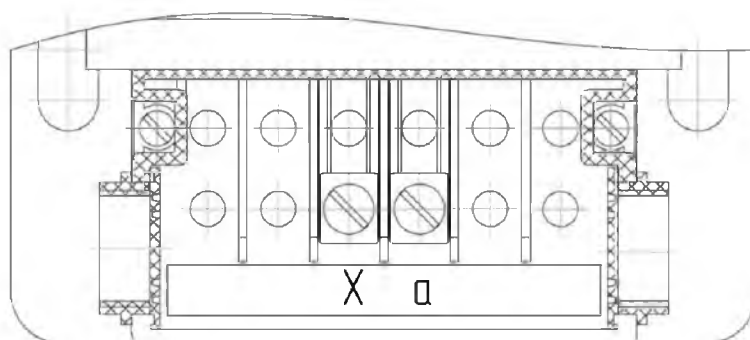


Рисунок 5 – Маркировка трансформаторов ОЛС-СЭЩ-0,63/6(10)/0,22-1,
ОЛС-СЭЩ-1,25/6(10) /0,22-1

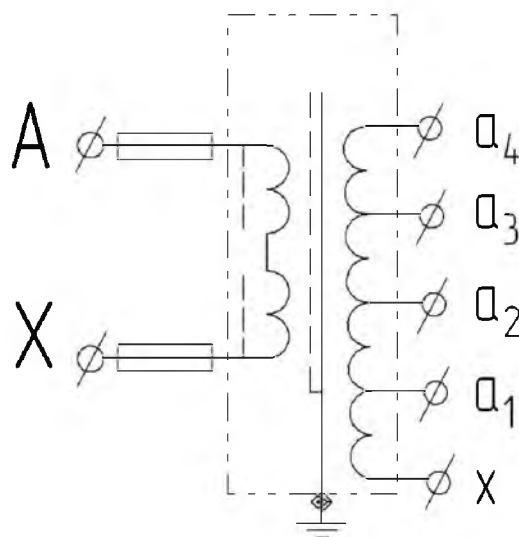
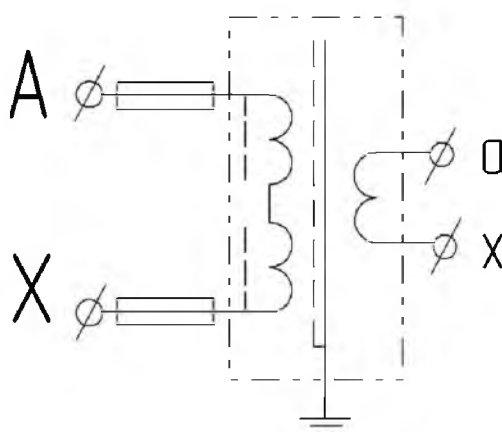
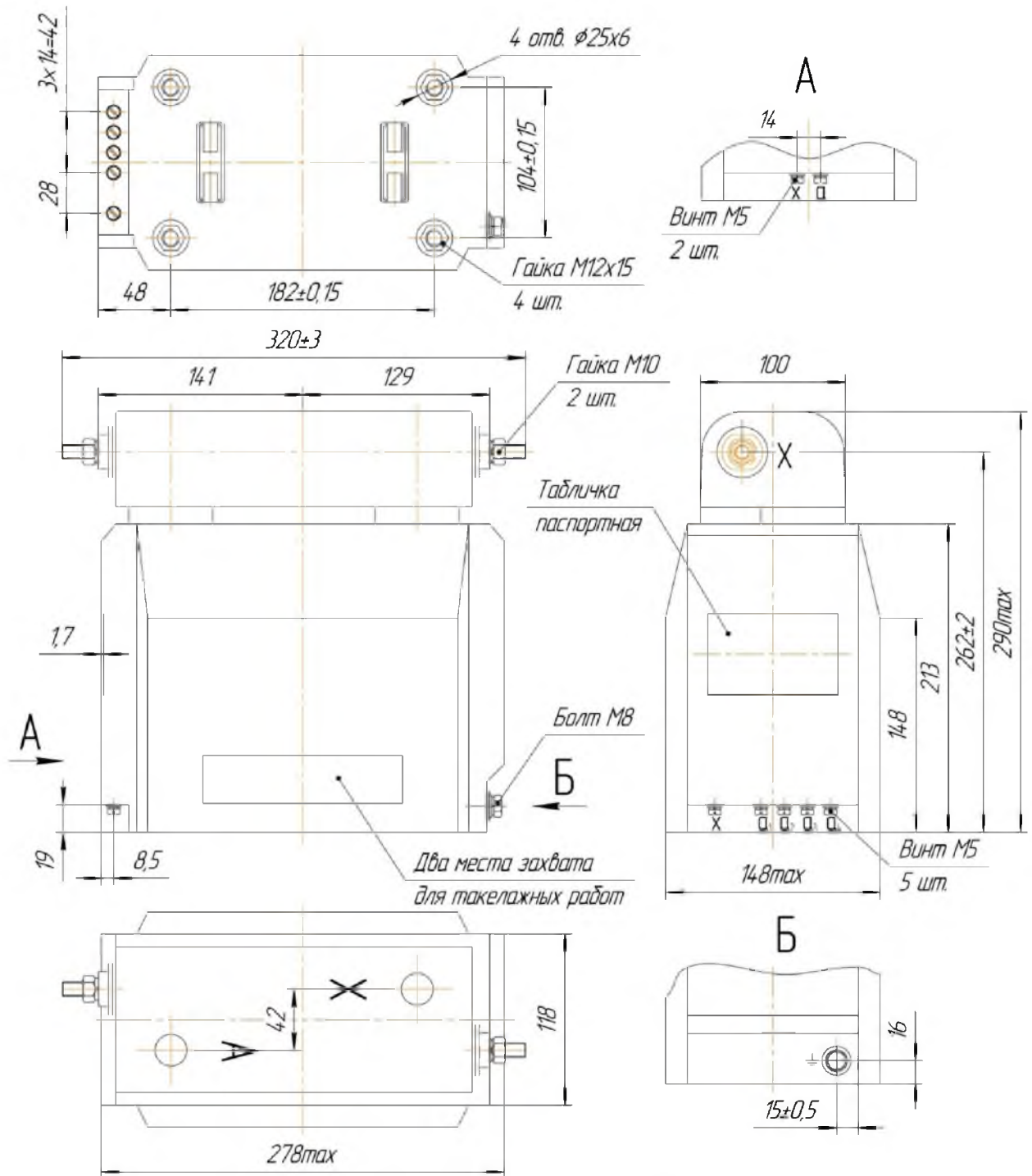


Рисунок 6 - Принципиальная электрическая схема трансформаторов
ОЛС-СЭЩ-0,63/6(10)-1, ОЛС-СЭЩ-1,25/6(10)-1,
ОЛС-СЭЩ-0,63/6(10)-11, ОЛС-СЭЩ-1,25/6(10)-11

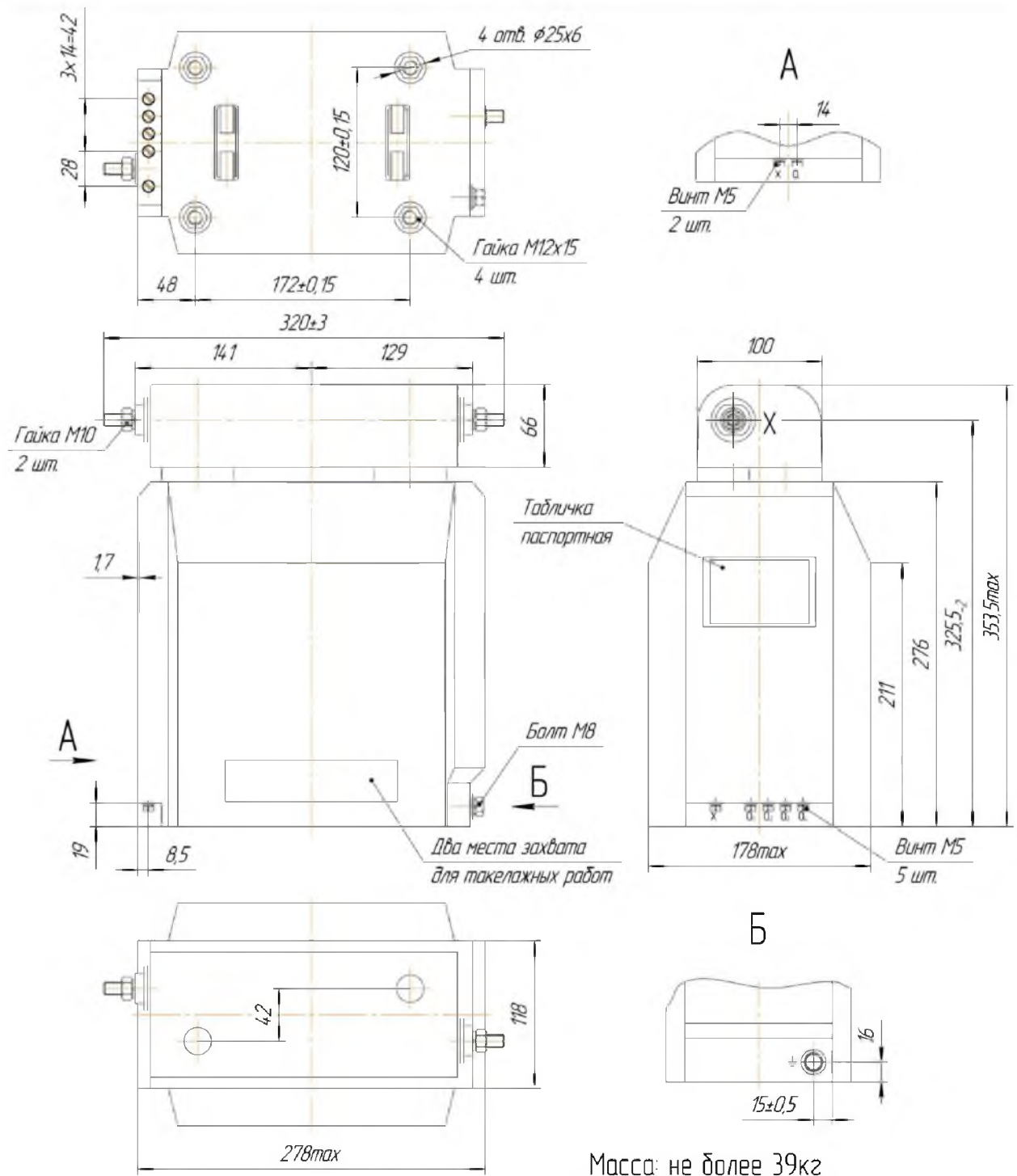


Рисунки 7 - Принципиальные электрические схемы трансформаторов
ОЛС-СЭЩ-0,63/6(10)/0,22-1, ОЛС-СЭЩ-1,25/6(10) /0,22-1,
ОЛС-СЭЩ-0,63/6(10) /0,22-11, ОЛС-СЭЩ-1,25/6(10) /0,22-11



Масса: не более 28кг

Рисунок 8 - Габаритные, установочные и присоединительные размеры трансформатора ОЛС-СЭЦ-0,63/6-1 и ОЛС-СЭЦ-0,63/10-1



Масса: не более 39кг

Рисунок 9 - Габаритные, установочные и присоединительные размеры трансформатора ОЛС-СЭЩ-1,25/6-1 и ОЛС-СЭЩ-1,25/10-1

(8182)63-90-72
+7(7172)727-132
(4722)40-23-64
(4832)59-03-52
(423)249-28-31
(844)278-03-48
(8172)26-41-59
(473)204-51-73
(343)384-55-89
(4932)77-34-06
(3412)26-03-58
(843)206-01-48

(4012)72-03-81
(4842)92-23-67
(3842)65-04-62
(8332)68-02-04
(861)203-40-90
(391)204-63-61
(4712)77-13-04
(4742)52-20-81
(3519)55-03-13
(495)268-04-70
(8152)59-64-93
(8552)20-53-41

(831)429-08-12
(3843)20-46-81
(383)227-86-73
(4862)44-53-42
(3532)37-68-04
(8412)22-31-16
(342)205-81-47
- - (863)308-18-15
(4912)46-61-64
(846)206-03-16
- (812)309-46-40
(845)249-38-78

(4812)29-41-54
(862)225-72-31
(8652)20-65-13
(4822)63-31-35
(3822)98-41-53
(4872)74-02-29
(3452)66-21-18
(8422)24-23-59
(347)229-48-12
(351)202-03-61
(8202)49-02-64
(4852)69-52-93