

# Руководство по эксплуатации

## Разъединители переменного тока РЛНД-СЭЩ 10кВ

(8182)63-90-72  
+7(7172)727-132  
(4722)40-23-64  
(4832)59-03-52  
(423)249-28-31  
(844)278-03-48  
(8172)26-41-59  
(473)204-51-73  
(343)384-55-89  
(4932)77-34-06  
(3412)26-03-58  
(843)206-01-48

(4012)72-03-81  
(4842)92-23-67  
(3842)65-04-62  
(8332)68-02-04  
(861)203-40-90  
(391)204-63-61  
(4712)77-13-04  
(4742)52-20-81  
(3519)55-03-13  
(495)268-04-70  
(8152)59-64-93  
(8552)20-53-41

(831)429-08-12  
(3843)20-46-81  
(383)227-86-73  
(4862)44-53-42  
(3532)37-68-04  
(8412)22-31-16  
(342)205-81-47  
- - (863)308-18-15  
(4912)46-61-64  
(846)206-03-16  
- (812)309-46-40  
(845)249-38-78

:

(4812)29-41-54  
(862)225-72-31  
(8652)20-65-13  
(4822)63-31-35  
(3822)98-41-53  
(4872)74-02-29  
(3452)66-21-18  
(8422)24-23-59  
(347)229-48-12  
(351)202-03-61  
(8202)49-02-64  
(4852)69-52-93

## 1. НАЗНАЧЕНИЕ И ТЕХНИЧЕСКИЕ ДАННЫЕ.

1.1. Разъединитель наружной установки РЛНД СЭЩ- -10- - - 1- предназначен для включения и отключения под напряжением обесточенных участков цепи высокого напряжения, а также заземления отключенных участков при помощи ножей заземления.

Привод разъединителя ПР СЭЩ- -1 1 предназначен для ручного оперирования разъединителем.

1.2. Разъединитель и привод изготавливаются в исполнении УХЛ и Т категории I по ГОСТ15150-69 и ГОСТ 15543.1-89, при этом:

- 1) температура окружающего воздуха: для УХЛ - от плюс 40° С до минус 60° С ; для исполнения Т - от плюс 60° С до минус 10° С;
- 2) скорость ветра при гололёде не более 15 м/с (для исполнения УХЛ);
- 3) скорость ветра без гололёда не более 36 м/с;
- 4) высота над уровнем моря не более 1000 м;
- 5) толщина корки льда до 20 мм (для исполнения УХЛ).

1.3. Основные технические данные разъединителя и привода приведены в таблице 1:

Таблица 1.

Наименование параметра	Норма	
	УХЛ	Т
Номинальное напряжение (соответствующие наибольшему рабочему напряжению), кВ	10 (12)	
Номинальный ток, А	400, 630	400
Номинальный кратковременный выдерживаемый ток (ток термической стойкости), кА	10	
Наибольший пик номинального кратковременного выдерживаемого тока (ток электродинамической стойкости), кА	25	
Длина пути утечки внешней изоляции, не менее, см	30; 45	
Допустимая механическая нагрузка на выводы с учетом влияния ветра и гололеда, не менее, Н	200	
Электрическое сопротивление главного контура, Ом	$127 \times 10^{-6}$	
Наибольшее усилие, прилагаемое к приводу при длине рукоятке оперирования вместе с удлинителем не более 1,0 м, Н	245	

1.4. ;  
 - - ;  
 - - ;  
 - - ;  
 - - « - « »;  
 - - ;  
 - 10 - , ;  
 - - : II, IV 9920-89:  
 - 4-80- 1, 4-80- 1,  
 II ( 1) - -0,8/10- 1,  
 IV ( 1) - -0,8/10^! 1.  
 - - : 400 , 630 ( 400 );  
 - - 15150-69, 15543.1-89;  
 - 1 - 15150-69, 15543.1-89;  
 - - :

1.5. - -  
 1 1.

1.6. :  
 - - ;  
 - - ;  
 - ;  
 -- ;  
 -1 - ;  
 -- 15150-69; - 1 -  
 15150-69.

1.7. , ,  
 .1 ( )  
 2.

2.1. ( )  
 2.2. ( .1), , -

2.3. ,  
 2.4. 32 3,2  
 3262-75 .

2.5. .  
 ( .1) -  
 2 1. -  
 3 ( .1).

Рычаги поворотных колонок соединены между собой тягами 4 и 5 (рис.1). Регулировка относительного положения главных ножей разъединителя достигается при помощи овальных отверстий в тягах.

К одной из боковых поверхностей каждого швеллера приварены пластины, в которых вращается вал заземлителя 6 (рис.1).

Механизм управления заземлителем представляет собой систему рычагов, осей, скобы (рис.1).

Для предотвращения возможности включения заземлителя при включенных главных ножах и включения главных ножей при включенном заземлителе, привод разъединителя имеет механическую блокировку 20 (рис.1, вид А).

Рама разъединителя имеет отверстия для крепления разъединителя на поддерживающей конструкции. Разметка этих отверстий приведена на рис.1.

#### 2.6. Изоляция разъединителя.

Изоляция разъединителя состоит из шести изоляторов, три из которых устанавливаются на рычагах с планкой, а остальные - на швеллерах.

Минимальное разрядное расстояние между контактом заземлителя 12 и заземлителем 7 (рис.1) - 160 мм; между заземлителем 7 и фланцем изолятора 16 - 165 мм.

#### 2.7. Изоляция разъединителя.

На верхних фланцах изоляторов разъединителя установлена токоведущая система, выполненная в виде двух контактов 9 и 10 (рис.1).

Каждый разъемный контакт 11 (показано на рис. 3) неподвижной колонки представляет собой разъемное соединение, состоящее из двух губок 1, двух плоских пружин 2, контактного вывода 6 и набора медных пластин 5. Сверху контакт предохраняет от попадания влаги козырек 3. Контактное нажатие в разъемном контакте обеспечивается плоскими пружинами 2.

Каждый контакт 14 (рис.1) подвижной колонки состоит из медного уголка, который образует контактный нож, а другой конец этого уголка посредством гибкой связи соединяется с контактным выводом 10 (рис.1).

Разметка отверстий контактных выводов приведена на рис.2.

#### 2.8. Заземляющий контур.

Заземляющий контур разъединителя (рис.1) состоит из заземлителя 7, контакта 12, гибкой связи и болта заземления 8.

Заземлитель 7 (показано на рис.4) состоит из двух губок 1 и двух пластинчатых пружин 2, соединенных с пластиной вала заземлителя.

#### 2.9. Привод разъединителя.

Привод разъединителя (рис.1, вид А) представляет собой два диска управления 20 и 21, установленных во втулке 25, и корпус 24. Диски закрепляются в корпусе с помощью плоских шайб 27 и шплинтов 26. На диски 20 и 21 устанавливаются диски 22, 23 и крепятся болтами М10. Конфигурация дисков управления 20 и 21 выполнена так, что исключает возможность поворота диска управления заземлителем 23, пока не отключены ножи главного контура.

При оперировании приводом рекомендуется пользоваться удлинителем из трубы 17 (32x3,2 ГОСТ 3262-75) длиной около 1 м для управления главными ножами разъединителя и 0,4 м - заземляющими ножами.

В корпусе привода предусмотрены отверстия для установки блок-замка типа 31М-УХЛ1. Количество и ключ с секретом замка определяется схемой блокировки.

### 3. УКАЗАНИЯ МЕР БЕЗОПАСНОСТИ.

При монтаже и эксплуатации разъединителя и привода, при осмотрах и ремонтах необходимо соблюдать "Правила технической эксплуатации электроустановок потребителей" и "Правила техники безопасности при эксплуатации электроустановок электрических станций и подстанций".

При монтажных работах необходимо соблюдать требования безопасности по подъему и монтажу изделий на высоте.

Разъединитель и привод должны быть надежно заземлены. Производить наладку и эксплуатацию разъединителя и привода без защитного заземления категорически запрещается. Оперирование приводом можно осуществлять только после его деблокирования. После оперирования привод должен быть опять заблокирован.

Проверку контактного нажатия главных ножей и заземлителей, одновременности включения главных ножей, размера перекрытия главных ножей во включенном положении, состояния контактных поверхностей главных ножей и контактных выводов необходимо производить при отсутствии напряжения.

При оперировании разъединителем необходимо помнить, что нельзя производить включение заземлителей при включенных главных ножах и наоборот, включение главных ножей при включенных заземлителях.

### 4. УКАЗАНИЯ ПО МОНТАЖУ.

4.1. К работе с разъединителем и приводом могут быть допущены лица, знакомые с его устройством, и прошедшие соответствующий инструктаж по технике безопасности.

4.2. Снять с разъединителя и привода консервационную смазку. Расконсервацию перед монтажом производить протиркой чистой ветошью, смоченной в бензине.

4.3. Осмотреть разъединитель и привод на отсутствие трещин и сколов на изоляторах, целостность покрытий, прочность болтовых соединений.

4.4. При наличии повреждений, которые невозможно устранить на месте, составить акт и сообщить об этом на предприятие-изготовитель.

4.5. Установить и предварительно закрепить на подготовленные для монтажа конструкции разъединитель и привод без соединения между собой в соответствии с рис.1.

4.6. При включении разъединителя убедиться в том, что перекрытие торцов главных ножей при наличии тяжения составляет 25-27 мм. Этот размер достигается перемещением контакта 13 (рис.1) в плавающих отверстиях вдоль оси полюса.

4.7. Проверить контактное нажатие главной токоведущей системы при отключенных главных ножах разъединителя. Проверку производить приложением вытягивающего усилия перпендикулярно оси разъемного контакта (рис.3) к отрезку медной шины толщиной, равной толщине ножа. Это усилие в смазанном контакте должно быть 68-98 Н (7...10 кгс).

4.8. Проверить контактное нажатие разъемного контакта отключенного заземлителя (рис.4). Проверку производить приложением вытягивающего усилия перпендикулярно оси разъемного контакта к отрезку медной шины сечением 3x30 мм, вставленной в него на расстоянии 25-30 мм от конца губок. Это усилие в смазанном контакте должно быть 49-78 Н (5 - 8 кгс).

4.9. Замерить величину электрического сопротивления, которого должно быть не более величины, указанной в таблице 1. При необходимости уменьшить величину

сопротивления зачисткой поверхностей разъемных контактов и тщательной затяжкой болтов.

#### 4.10. Установка разъединителя с приводом.

4.10.1. Заготовить по месту соединительные трубы 17 (рис.1).

4.10.2. Соединить привод с валом управления главными ножами разъединителя, для чего:

- 1) включить главный нож разъединителя;
- 2) повернуть диск управления главными ножами привода до упора в положение "включено";
- 3) один конец соединительной трубы приварить к диску 22 (рис.1) и установить диск на диск управления главными ножами 20 при помощи двух болтов М10. Чтобы обеспечить нормальную работу привода, при монтаже необходимо обеспечить неплоскостность дисков управления 20 и 21 не более 2 мм;
- 4) приварить соединительную трубку к втулке вала среднего полюса разъединителя.

4.10.3. Произвести пробные операции включения и отключения.

4.10.4. Соединить привод с валом управления заземлителем, для чего:

- 1) отключить главные ножи разъединителя;
- 2) включить заземлители;
- 3) повернуть диск управления заземлителем привода 21 до упора в положение "включено";
- 4) один конец соединительной трубы приварить к диску 23 (рис.1) и установить диск на диск управления заземлителем 21 при помощи двух болтов М10, неплоскостность дисков управления 20 и 21 не более 2 мм;
- 5) приварить соединительную трубу к втулке вала механизма управления заземлителем (рис. 1).

4.10.5. Произвести пробные операции включения и отключения заземлителя.

Оперирование главными ножами и заземлителем производить без резких рывков, при этом использовать удлинитель рукоятки.

4.10.6. Проверить работу механической блокировки на приводе. Блокировка не должна допускать оперирования главными ножами при включенном заземлителе и наоборот.

4.10.7. Проверить работу блок-замков 19 (рис.1). При включенных главных ножах разъединителя блок-замок фиксирует положение диска управления заземлителем 21.

На рис.1 показана блокировка для включенного положения разъединителя и привода.

4.10.8. Подсоединить подводящие провода (спуски) к контактными выводам 9 и 10 (рис.1) токоведущей системы разъединителя.

Размеры подводящих проводов (спусков), их конфигурацию (форму) выбрать так, чтобы обеспечивалось нормальное включение и отключение разъединителя и не происходило схлестывание проводов соседних полюсов в отключенном и включенном положении разъединителя, особенно при ветре и протекании тока короткого замыкания.

Заземлить раму разъединителя и привод специальными проводниками.

4.11. После окончания монтажа проверить затяжку всех болтовых соединений, произвести контрольные включения и отключения главных ножей и заземлителя, проверить работу привода.

4.12. Произвести зачистку и покраску монтажных швов, а также восстановить лакокрасочное покрытие, поврежденное при монтаже, смазать контактные и трущиеся поверхности.

## 5. УКАЗАНИЯ ПО ЭКСПЛУАТАЦИИ.

5.1. Перед включением разъединителя в сеть необходимо:

5.1.1. Проверить, чтобы не происходило схлестывание подводящих проводов соседних полюсов при включенном и отключенном разъединителе.

5.1.2. Проверить затяжку резьбовых и крепежных деталей.

5.1.3. Проверить наличие смазки на контактных и открытых трущихся частях разъединителя и привода.

5.1.4. Проверить наличие и состояние заземления разъединителя и привода.

5.1.5. Проверить контактное нажатие в разъёмных контактах главных ножей и заземлителей.

5.1.6. Произвести несколько контрольных включений и отключений разъединителя с целью проверки правильности вхождения в контакты главных ножей и заземлителя.

После выполнения вышеуказанных пунктов разъединитель может быть включен в сеть.

5.2. Разъединители должны подвергаться периодическому техническому обслуживанию (ТО), включающему в себя:

- 1) осмотр привода;
- 2) осмотр изоляторов;
- 3) осмотр контактов и контактных соединений разъединителя;
- 4) осмотр всех покрытий;
- 5) контроль смазки;
- 6) осмотр заземления.

Частота ТО определяется потребителем в зависимости от атмосферных условий, интенсивности загрязнения, частоты оперирования и т. д.

Минимальная частота ТО один раз в год.

После возникновения экстремальных условий работы, например, после прохождения сквозных токов короткого замыкания, разъединители должны подвергаться внеплановому ТО.

5.2.1. При осмотре привода проверить качество болтовых и шплинтовых соединений.

При осмотре состояния гальванического и лакокрасочного покрытия проверить внешний вид привода в целом и особенно состояние покрытия вблизи соединений, узлов и креплений.

При обнаружении очагов коррозии снять отслоившееся покрытие стальными щётками, зачистить до металлического блеска, обезжирить бензином и покрыть эмалью ПФ-115 ГОСТ 6465-76 в 2 слоя.

5.2.2. При осмотре изоляторов проверить отсутствие сколов фарфора, трещин по фарфору, фланцам, мастике, отсутствие на поверхности изоляторов посторонних наслоений: пыли, грязи. Очистку поверхности производить протиранием ветошью, смоченной в бензине. При наличии дефектов, превышающих нормы, допустимые ГОСТ 13873-81, изоляторы необходимо заменить.

При наличии дефектов в армировке (поверхностное выкрашивание цементной смазки, волосяные трещины) произвести заделку указанных дефектов влагостойкой шпатлевкой с последующим нанесением влагостойкого покрытия (покраски).

5.2.3. При осмотре разъёмных контактов главных ножей и заземлителя проверить контактное нажатие, состояние контактирующих поверхностей. При необходимости

подрегулировать контактное нажатие. Проверить величину электрического сопротивления аналогично п.4.9.

Обязательно заменить смазку. Старую смазку снять ветошью, смоченной в бензине. Новую смазку нанести тонким слоем кистью или ветошью.

Рекомендуемая смазка ЦИАТИМ-221 ГОСТ 9433-80.

5.2.4. При осмотре контактных соединений проверить затяжку болтов, наличие следов коррозии в стыках, дефектные контактные соединения разобрать, зачистить, смазать смазкой ЦИАТИМ-221 и вновь собрать. Осмотру подвергать главную токоведущую цепь и цепи заземления.

5.2.5. При осмотре состояния гальванического и лакокрасочного покрытия на частях, выполненных из черных металлов, проверить внешний вид изделия, состояние покрытия вблизи соединений, узлов, креплений. При обнаружении очагов коррозии снять отслоившееся покрытие стальными щетками, зачистить до металлического блеска, обезжирить бензином, покрыть в 2 слоя эмалью ПФ-115 ГОСТ 6465-76.

5.2.6. При контроле смазки проверить работоспособность изделия путем выполнения одного цикла "В" и "О", и нанести смазку на все открытые трущиеся части механизмов и передач, где смазка имеет непосредственный контакт с пылью, грязью, дождем, снегом. Смазку наносить кистью или ветошью. Рекомендуемая смазка см. п.5.2.3.

5.2.7. Проверить состояние заземления разъединителя и привода.

5.2.8. Проверить болтовые соединения разъединителя и привода, при необходимости подтянуть.

5.3. Ремонты разъединителей и приводов производить в зависимости от эксплуатации, но не реже одного раза в 10 лет.

5.3.1. Провести работы ТО по п.5.2.1, 5.2.2, 5.2.3 и дополнительно:

- 1) снять гибкие связи главного и заземляющего контуров, удалить смазку. Зачистить контактирующие поверхности и смазать смазкой ЦИАТИМ-221 ГОСТ 9433-80. Установить гибкие связи. В случае порыва гибких связей произвести их замену;
- 2) при наличии незначительных следов обгорания контактирующих поверхностей разъемных контактов главного и заземляющего контуров произвести их зачистку. При незначительном обгорании губок произвести их зачистку. При значительном обгорании губок произвести их замену;
- 3) произвести полную окраску изделия эмалью ПФ-115 ГОСТ 6465-76.

5.3.2. Отрегулировать разъединитель согласно настоящей инструкции.

5.3.3. Произвести работы п.п.5.2.6, 5.2.7, 5.2.8.

5.3.4. Произвести 3-5 пробных операций "включено-отключено".

5.3.5. Персонал, обслуживающий разъединитель, должен знать содержание настоящей инструкции, устройство и принцип действия разъединителя и привода.

5.3.6. При проверке затяжки болтовых соединений учитывать следующее, в верхних фланцах изоляторов типа С4-80-II-УХЛ1 и ИСЧ-80-II-T1 момент затяжки должен быть  $15 \pm 2,0$  Нм, в нижних -  $20 \pm 2,0$  Нм.

## 6. КОНСЕРВАЦИЯ.

6.1. Контактные поверхности, металлические части, комплектующие и запасные части, поставляемые предприятием-изготовителем, имеют антикоррозийное защитное покрытие консистентной консервационной смазкой.

6.2. Гарантийный срок действия консервации-2 года.



6.3. По истечении гарантийного срока действия консервации изделия должны подвергаться осмотру и, при необходимости, переконсервации.

6.4. Переконсервация выполняется в следующем порядке:

- 1) снять защитную смазку;
- 2) обезжирить протиркой чистой ветошью, смоченной в бензине;
- 3) просушить на воздухе или протереть насухо ветошью;
- 4) нанести равномерным слоем смазку.

## 7. УПАКОВКА, ТРАНСПОРТИРОВАНИЕ И ХРАНЕНИЕ.

7.1. Разъединители упаковываются и транспортируются в собранном виде и отрегулированными. Привод разъединителя и комплект ЗИП, при его наличии, упаковываются вместе с разъединителем в одно упаковочное место.

7.2. Разъединители и привода упаковываются в деревянные ящики или обрешетины, чтобы изоляторы и другие части разъединителей и их покрытия были защищены от механических повреждений. Крепление разъединителей в ящике или обрешетине должно исключать их перемещение внутри ящика при транспортировании.

7.3. Допускается перевозка изделий в контейнерах, крытых вагонах, автомобильным транспортом без упаковки с соблюдением мер, исключающих повреждение их при транспортировании.

7.4. Условия транспортирования разъединителя и привода в части воздействия механических факторов средние (С) по ГОСТ 23216-78.

7.5. Условия хранения изделий по группе условий хранения 8 (ОЖЗ) для внутренних поставок ГОСТ 15150-69. При этом с момента прибытия на месте установки и до монтажа разъединители и приводы должны храниться в месте, обеспечивающем защиту от поверхностных вод.

7.6. При распаковке необходимо проверить наличие узлов деталей, перечисленных в таблице 2.

7.7. Хранение разъединителя вместе с химикатами не допускается.

## 8. ЗАПАСНЫЕ ЧАСТИ.

Перечень запасных частей приведен в таблице 2.

Комплект ЗИП в комплект поставки не входит и заказывается отдельно согласно ведомости ЗИП ОГК.023.0913И

Разъединитель переменного тока РЛНД-1-10  
(трехполюсное исполнение)

Рисунок 1

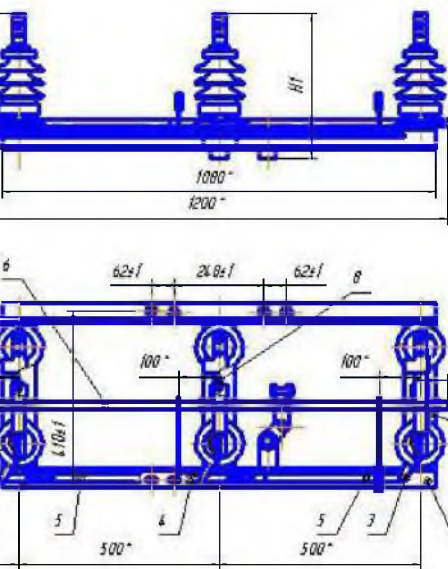
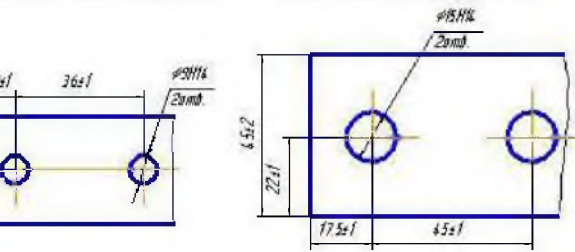


Рисунок 2

Контактный вывод 9 Контактный вывод 10



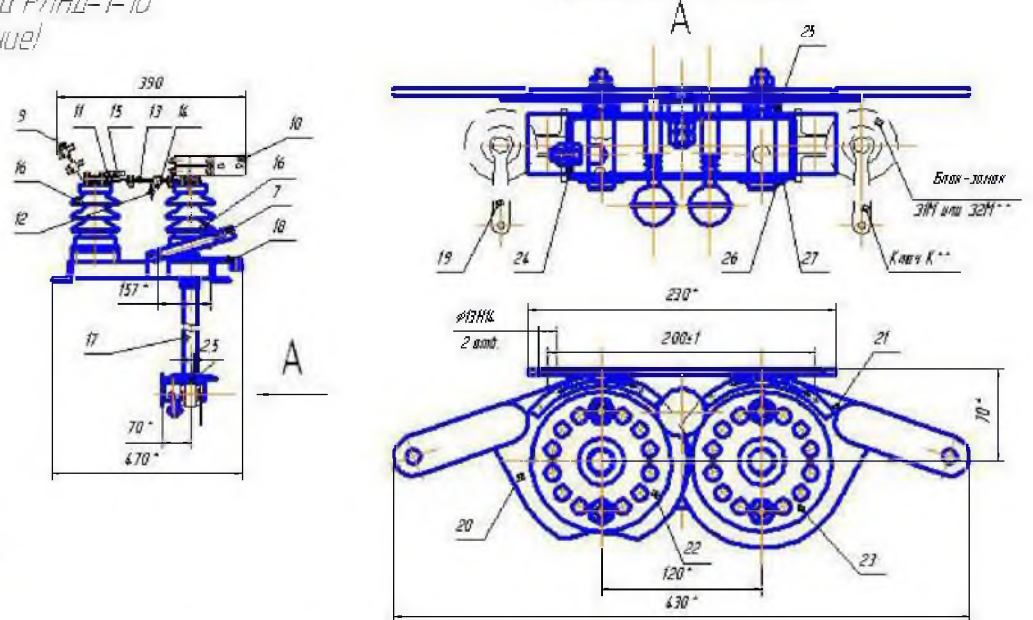
Примечание:

Труба 17 в поставку завода не входит.

По требованию заказчика.

Размеры для справок.

Привод ПР-01-1УХЛ1

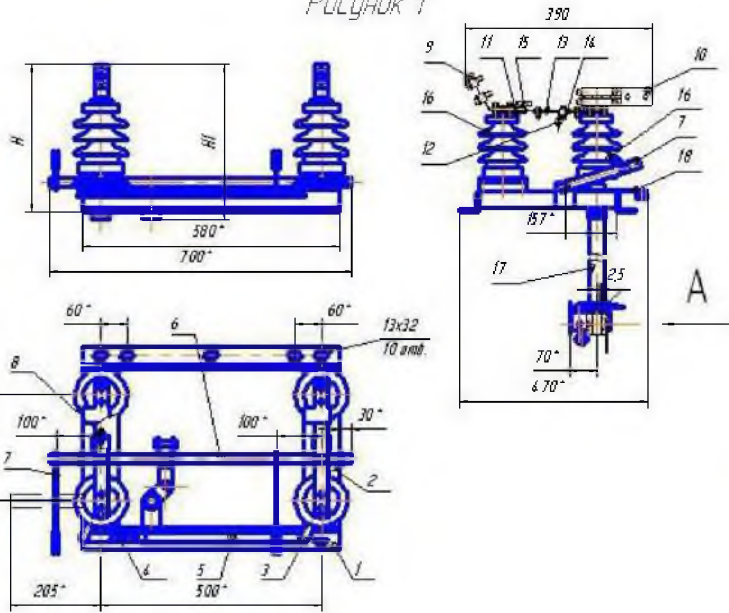


- 1-Уголок; 2-Швеллер; 3-Рычаг; 4,5-Тяги; 6-Вал заземлителя; 7-Заземлитель;  
8-Болт заземления; 9,10-Контактный вывод; 11-Разъемный контакт; 12-Контакт заземления;  
13-Наж контактный; 14-Контакт подвижной колонки; 15-Козырек; 16-Изолятор;  
17-Труба 32x32 ГОСТ3262-75; 18-Рычаг; 19-Блок-замок; 20-Диск управления;  
21-Диск управления заземлителем; 22,23-Диск; 24-Карус; 25-Втулка; 26-Шплинт; 27-Шайба плоская

Типоисполнение разъединителя	H, мм	H1, мм	Масса, кг	Типоисполнение изоляторов
РЛНД-1-10-II-400-УХЛ1	365*	460*	37,6	С4-80-II-УХЛ1
РЛНД-1-10-II-400-УХЛ1-II	365*	460*	32,2	ИСП-0,8/10-II-УХЛ1
РЛНД-1-10-IV-400-УХЛ1-II	455*	550*	35,05	ИСП-0,8/10-IV-УХЛ1
РЛНД-1-10-II-630-УХЛ1	365*	460*	35,8	С4-80-II-УХЛ1
РЛНД-1-10-II-400-T1	365*	460*	37,6	С4-80-II-T1
РЛНД-10-II-400-УХЛ1	365*	460*	31,2	С4-80-II-УХЛ1
РЛНД-10-II-630-УХЛ1	365*	460*	31,2	С4-80-II-УХЛ1
РЛНД-1-10-II-400-УХЛ1	365*	460*	29,5	ИОСК-4/10-II-УХЛ1

Разъединитель переменного тока РЛНД-1-10  
(двухполюсное исполнение)

Рисунок 1



Привод ПР-01-УХЛ1

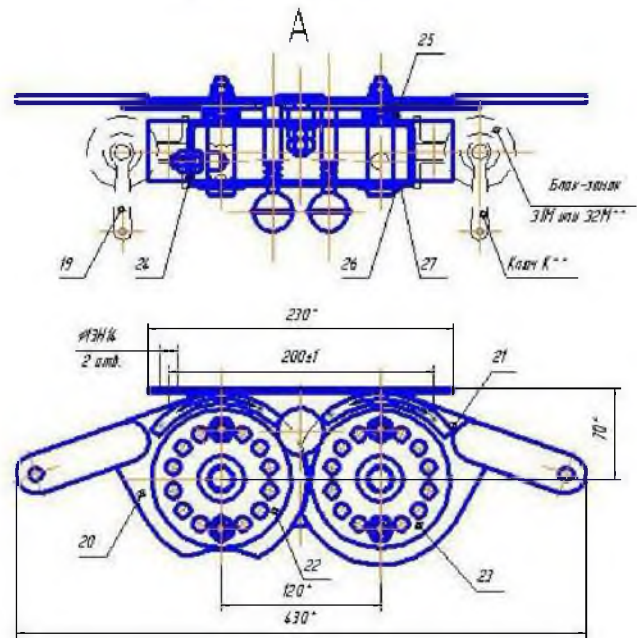
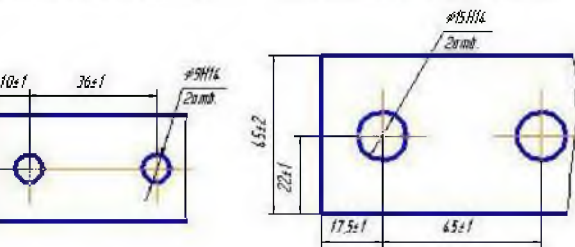


Рисунок 2

Контактный вывод 9 Контактный вывод 10



- 1-Уголок; 2-Швеллер; 3-Рычаг; 4,5-Тяги; 6-Вал заземлителя; 7-Заземлитель; 8-Болт заземления; 9,10-Контактный вывод; 11-Разъемный контакт; 12-Контакт заземления; 13-Наж контактный; 14-Контакт подвижной коланки; 15-Козырек; 16-Изолятор; 17-Труба 32x3,2 ГОСТ3262-75; 18-Рычаг; 19-Блок-замок; 20-Диск управления; 21-Диск управления заземлителем; 22,23-Диск; 24-Карпус; 25-Втулка; 26-Шплицт; 27-Шайба плоская

Примечание:

- 1 Труба 17 в поставку завода не входит.  
2 \*\*По требованию заказчика.  
3 \*Размеры для справок.

Тип разъединителя	H, мм	H1, мм	Масса, кг	Примечание (тип изоляторов)
РЛНД-1-10-II-400-УХЛ1-Д	365*	460*	26,3	С4-80-II-УХЛ1
РЛНД-1-10-II-400-УХЛ1-Д	365*	460*	23	ИСП-0,8/10-II УХЛ1
РЛНД-1-10-IV-400-УХЛ1-Д	455*	550*	24,5	ИСП-0,8/10-IV УХЛ1
РЛНД-1-10-II-630-УХЛ1-Д	365*	460*	27	С4-80-II-УХЛ1
РЛНД-1-10-II-630-УХЛ1-Д	365*	460*	23,7	ИСП-0,8/10-II УХЛ1
РЛНД-1-10-IV-630-УХЛ1-Д	455*	550*	25,2	ИСП-0,8/10-IV УХЛ1

Разъединитель переменного тока РЛНД-2-10  
(трехполюсное исполнение)  
Рисунок 1

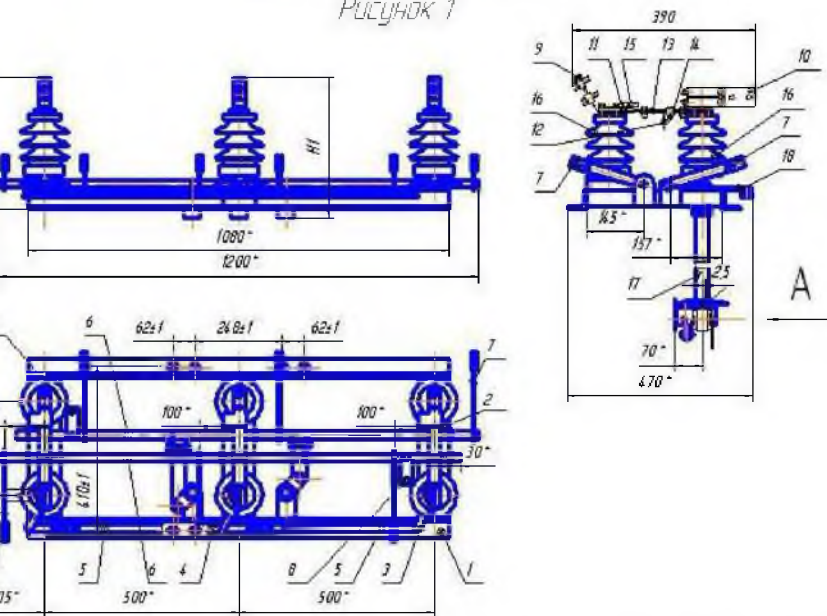
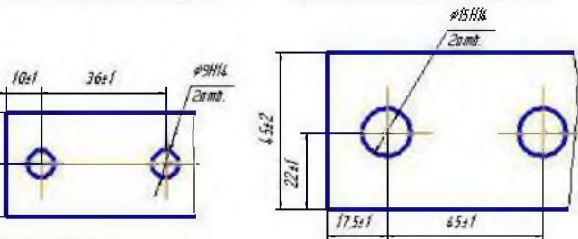


Рисунок 2

Контактный вывод 9 Контактный вывод 10



Примечание:

1. Труба 17 в поставку завода не входит.

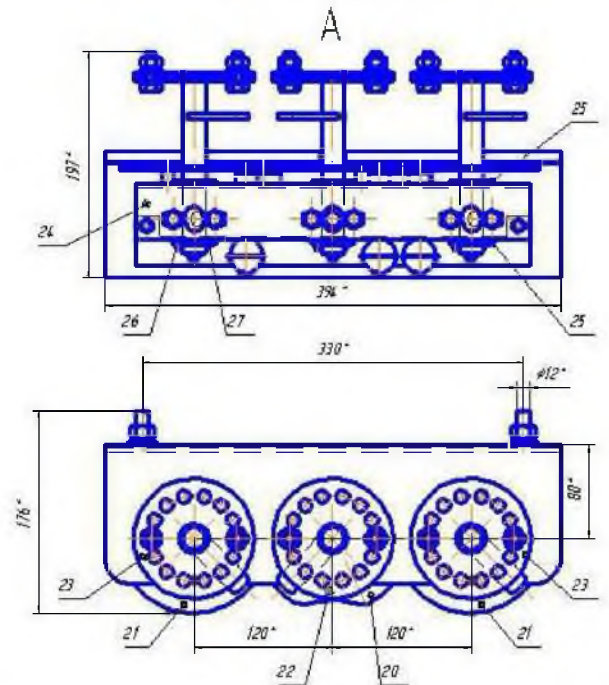
2. \*\*По требованию заказчика.

3. \*Размеры для справок.

4. Блок-замки и ключи устанавливаются

по согласию заказу.

Привод ПР-02-УХЛ1



1-Уголок; 2-Швеллер; 3-Рычаг; 4,5-Тяги; 6-Вал заземителя; 7-Заземитель;

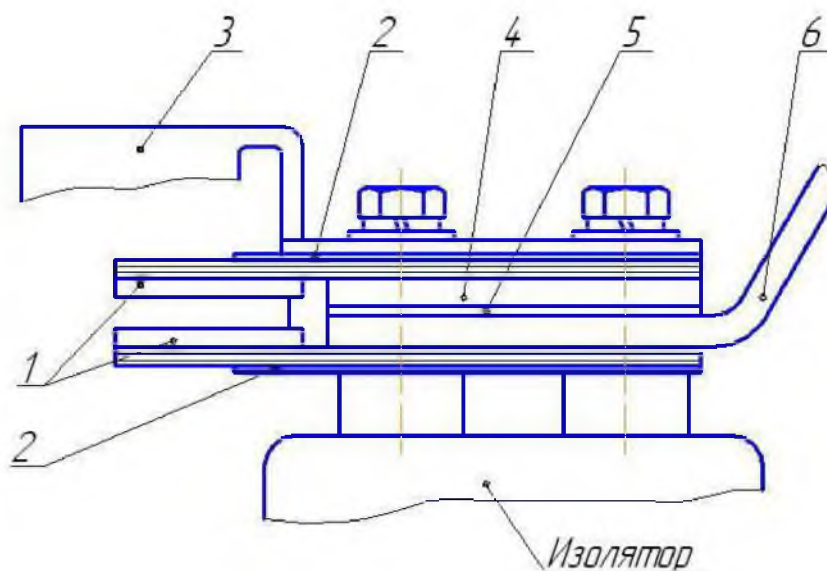
8-Болт заземления; 9,10-Контактный вывод; 11-Разъемный контакт; 12-Контакт заземления;

13-Наж контактный; 14-Контакт подвижной коланки; 15-Казырек; 16-Изолятор;

17-Труба 32x3,2 ГОСТ262-75; 18-Рычаг; 19-Блок-замок; 20-Диск управления;

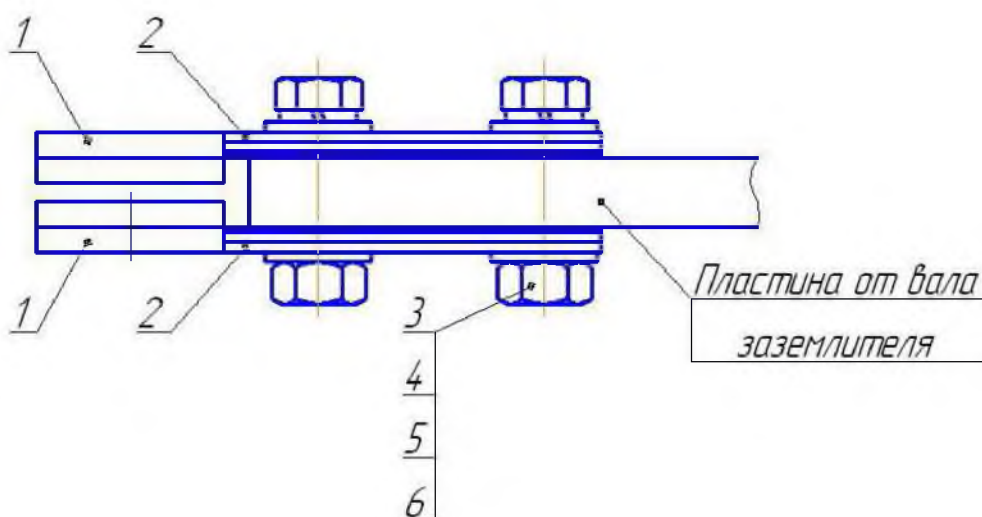
21-Диск управления заземителем; 22,23-Диск; 24-Корпус; 25-Втулка; 26-Шплинт; 27-Шайба плоская

Типоисполнение разъединителя	H, мм	H1, мм	Масса, кг	Типоисполнение изоляторов
РЛНД-2-10-И-400-УХЛ1	390*	465*	420	С4-80-И-УХЛ1
РЛНД-2-10-И-630-УХЛ1	390*	465*	450	С4-80-И-УХЛ1



1-губка, 2-пружина пластинчатая, 3-козырек, 4-пластина медная, 5-набор медных шин, 6-контактный вывод.

Рисунок 3. Разъемный контакт главного контура.



1-губка, 2-пружина пластинчатая, 3-болт М8, 4-гайка М8, 5-шайба стопорная 8Г, 6-шайба плоская А8.

Рисунок 4. Разъемный контакт заземлителя.

(8182)63-90-72  
+7(7172)727-132  
(4722)40-23-64  
(4832)59-03-52  
(423)249-28-31  
(844)278-03-48  
(8172)26-41-59  
(473)204-51-73  
(343)384-55-89  
(4932)77-34-06  
(3412)26-03-58  
(843)206-01-48

(4012)72-03-81  
(4842)92-23-67  
(3842)65-04-62  
(8332)68-02-04  
(861)203-40-90  
(391)204-63-61  
(4712)77-13-04  
(4742)52-20-81  
(3519)55-03-13  
(495)268-04-70  
(8152)59-64-93  
(8552)20-53-41

(831)429-08-12  
(3843)20-46-81  
(383)227-86-73  
(4862)44-53-42  
(3532)37-68-04  
(8412)22-31-16  
(342)205-81-47  
- - (863)308-18-15  
(4912)46-61-64  
(846)206-03-16  
- (812)309-46-40  
(845)249-38-78

(4812)29-41-54  
(862)225-72-31  
(8652)20-65-13  
(4822)63-31-35  
(3822)98-41-53  
(4872)74-02-29  
(3452)66-21-18  
(8422)24-23-59  
(347)229-48-12  
(351)202-03-61  
(8202)49-02-64  
(4852)69-52-93