

# Техническая информация

## Трансформаторы напряжения ЗНОЛ-СЭЩ-35

:

(8182)63-90-72  
+7(7172)727-132  
(4722)40-23-64  
(4832)59-03-52  
(423)249-28-31  
(844)278-03-48  
(8172)26-41-59  
(473)204-51-73  
(343)384-55-89  
(4932)77-34-06  
(3412)26-03-58  
(843)206-01-48

(4012)72-03-81  
(4842)92-23-67  
(3842)65-04-62  
(8332)68-02-04  
(861)203-40-90  
(391)204-63-61  
(4712)77-13-04  
(4742)52-20-81  
(3519)55-03-13  
(495)268-04-70  
(8152)59-64-93  
(8552)20-53-41

(831)429-08-12  
(3843)20-46-81  
(383)227-86-73  
(4862)44-53-42  
(3532)37-68-04  
(8412)22-31-16  
(342)205-81-47  
- - (863)308-18-15  
(4912)46-61-64  
(846)206-03-16  
- (812)309-46-40  
(845)249-38-78

(4812)29-41-54  
(862)225-72-31  
(8652)20-65-13  
(4822)63-31-35  
(3822)98-41-53  
(4872)74-02-29  
(3452)66-21-18  
(8422)24-23-59  
(347)229-48-12  
(351)202-03-61  
(8202)49-02-64  
(4852)69-52-93

## СОДЕРЖАНИЕ

Введение	3
1 Назначение	4
2 Условное обозначение трансформатора	5
3 Технические данные	6
4 Устройство	9
5 Размещение и монтаж	10
6 Маркировка	11
7 Меры безопасности	11
8 Техническое обслуживание	11
9 Транспортирование и хранение	12
Приложение А	13
Приложение Б	17

## ВВЕДЕНИЕ

Настоящая информация предназначена для ознакомления с конструкцией и техническими характеристиками трансформаторов напряжения ЗНОЛ-СЭЩ-35-IV и НОЛ-СЭЩ-35-IV, содержит сведения по транспортированию, хранению, монтажу и эксплуатации данных изделий.

Все приведенные в технической информации величины справочные. Изготовитель оставляет за собой право изменения отдельных параметров в случае изготовления специальных трансформаторов с улучшенными техническими параметрами – изменением величин вторичных нагрузок, числа вторичных обмоток и других параметров.

В дополнение к настоящей информации следует пользоваться следующими документами:

- ТУ 3414-145-15356352-2010 Трансформаторы напряжения ЗНОЛ-СЭЩ-35-IV. Технические условия.
- ТУ 3414-151-15356352-2010 Трансформаторы напряжения НОЛ-СЭЩ-35-IV. Технические условия.
- ОРТ.486.063.ПС Трансформатор напряжения ЗНОЛ-СЭЩ-35-IV. Паспорт.
- ОРТ.486.069.ПС Трансформатор напряжения НОЛ-СЭЩ-35-IV. Паспорт.
- ОРТ.142.095.РЭ Трансформаторы напряжения ЗНОЛ-СЭЩ-35-IV. Руководство по эксплуатации.
- ОРТ.142.098.РЭ Трансформаторы напряжения НОЛ-СЭЩ-35-IV. Руководство по эксплуатации.

## **1 НАЗНАЧЕНИЕ**

1.1 Трансформаторы напряжения ЗНОЛ-СЭЩ-35-IV – заземляемые, предназначены для наружной установки в открытых распределительных устройствах (ОРУ).

Трансформаторы обеспечивают питание приборов учета электроэнергии, контрольно-измерительной аппаратуры, релейных (микропроцессорных) защит, автоматики и используются, когда требуется измерение фазных напряжений и контроль изоляции в сетях 35 кВ.

1.2 Трансформаторы напряжения НОЛ-СЭЩ-35-IV – незаземляемые, предназначены для наружной установки в открытых распределительных устройствах (ОРУ).

Трансформаторы обеспечивают питание приборов учета электроэнергии, контрольно-измерительной аппаратуры, релейных (микропроцессорных) защит, автоматики и используются, когда не требуется измерение фазных напряжений и контроль изоляции в сетях 35 кВ.

1.3 Климатическое исполнение трансформаторов «УХЛ» или «Т», категория размещения 1 по ГОСТ 15150-69 для эксплуатации на открытом воздухе.

## 2 УСЛОВНОЕ ОБОЗНАЧЕНИЕ ТРАНСФОРМАТОРА

Расшифровка условного обозначения трансформаторов:

<u>З</u>	<u>Н</u>	<u>О</u>	<u>Л</u>	<u>СЭЩ</u>	<u>- 35</u>	<u>- IV</u>	<u>- XX</u>	<u>- X / X</u>	<u>- X / X</u>	<u>X 1</u>	
											Категория размещения по ГОСТ 15150-69
											Климатическое исполнение по ГОСТ 15150-69
											Номинальная нагрузка, В·А
											Класс точности
											Конструктивный вариант исполнения
											Категория в зависимости от пути утечки внешней изоляции по ГОСТ 9920-89
											Класс напряжения, кВ
											Зарегистрированный товарный знак изготовителя
											С литой изоляцией
											Однофазный
											Целевое назначение (трансформатор напряжения)
											Заземляемый трансформатор

Пример записи обозначения трансформатора напряжения заземляемого, однофазного, электромагнитного, с литой изоляцией, варианта конструктивного исполнения 0 (в обозначении не указывается), класса напряжения 35 кВ, IV-ой степени загрязнения по ГОСТ 9920-89, с двумя вторичными обмотками (первая - для подключения цепей измерения с классом точности 0,2 и нагрузкой 15 В·А, вторая - для подключения цепей защиты с классом точности 3 и нагрузкой 100 В·А) климатического исполнения «УХЛ» категории размещения 1 по ГОСТ 15150-69 при его заказе:

**Трансформатор напряжения ЗНОЛ-СЭЩ-35-IV-0,2/3-15/100 УХЛ1**

**ТУ 3414-145-15356352-2010**

### 3 ТЕХНИЧЕСКИЕ ДАННЫЕ

3.1 Основные технические данные трансформаторов ЗНОЛ-СЭЦ-35-IV приведены в таблице 1, трансформаторов НОЛ-СЭЦ-35-IV - в таблице 2. Конкретные значения технических параметров и измеренные значения указываются в паспортах на трансформаторы. Габаритные, установочные и присоединительные размеры, масса и принципиальная схема трансформаторов указаны в приложении А настоящей технической информации.

3.2 Трансформаторы изготавливаются в климатическом исполнении «УХЛ» и «Т» категории размещения 1 по ГОСТ 15150-69 и предназначены для работы в следующих условиях:

- верхнее значение температуры окружающего воздуха для исполнения «УХЛ» плюс 55 °С, для исполнения «Т» плюс 65 °С;
- нижнее значение температуры окружающего воздуха минус 60 °С для исполнения «УХЛ», минус 10 °С для исполнения «Т»;
- относительная влажность воздуха 100 % при плюс 25 °С для исполнения «УХЛ», при плюс 35 °С для исполнения «Т»;
- высота над уровнем моря не более 1000 м;
- окружающая среда невзрывоопасная, не содержащая токопроводящей пыли, химически активных газов и паров в концентрациях, разрушающих металлы – атмосфера типа II по ГОСТ 15150-69;
- положение трансформаторов в пространстве – вертикальное, высоковольтными выводами вверх.

Таблица 1

Наименование параметра	Значение параметра
	ЗНОЛ-СЭЩ-35-IV
1 Класс напряжения по ГОСТ 1516.3-96, кВ	35
2 Наибольшее рабочее напряжение, кВ	40,5
3 Номинальное напряжение первичной обмотки, кВ	$35/\sqrt{3}$
4 Номинальное напряжение основной вторичной обмотки, В	$100/\sqrt{3}$
5 Номинальное напряжение дополнительной вторичной обмотки, В	100/3, 100
6 Классы точности основной вторичной обмотки	0,2; 0,5; 1,0; 3,0
7 Номинальная мощность основной вторичной обмотки, В·А, в классах точности 0,2 0,5 1,0 3,0	5, 10, 15, 25, 30, 50* 30, 50, 75, 100, 150* 50, 75, 100, 150, 200* 300, 400, 500, 600*
8 Класс точности дополнительной вторичной обмотки	3, 3P, 6P
9 Номинальная мощность дополнительной вторичной обмотки, В·А	100*
10 Предельная мощность трансформатора вне класса точности, В·А	1000
11 Номинальная частота, Гц	50 или 60
12 Группа соединения обмоток - с двумя вторичными обмотками - с тремя вторичными обмотками	1/1/1-0-0 1/1/1/1-0-0-0

Примечание: \*номинальные мощности вторичных обмоток могут быть изменены при заказе в зависимости от параметров трансформаторов (классов точности, количества обмоток и т.д.)

Таблица 2

Наименование параметра	Значение параметра
	НОЛ-СЭЩ-35-IV
1 Класс напряжения по ГОСТ 1516.3-96, кВ	35
2 Наибольшее рабочее напряжение, кВ	40,5
3 Номинальное напряжение первичной обмотки, кВ	35
4 Номинальное напряжение основной вторичной обмотки, В	100
5 Классы точности основной вторичной обмотки	0,2; 0,5; 1,0; 3,0
6 Номинальная мощность основной вторичной обмотки не более, В·А, в классах точности 0,2 0,5 1,0 3,0	5, 10, 15, 25, 30, 50* 30, 50, 75, 100, 150* 50, 75, 100, 150, 200, 300* 300, 400, 500, 600, 800*
7 Предельная мощность трансформатора вне класса точности, В·А	1000
8 Номинальная частота, Гц	50 или 60
9 Группа соединения обмоток	1/1-0

Примечание: \*номинальные мощности вторичных обмоток могут быть изменены при заказе в зависимости от параметров трансформаторов (классов точности, количества обмоток и т.д.)

3.3 Трансформаторы обеспечивают одновременно два уровня изоляции «а» и «б» по ГОСТ 1516.3-96. При отсутствии специальных требований со стороны заказчика испытательное напряжение изоляции первичной обмотки берется согласно ГОСТ 1516.3-96 - 95 кВ для уровня изоляции «б». При этом все трансформаторы, независимо от уровня изоляции, проходят контроль уровня частичных разрядов, допустимые значения указаны в таблице 3.



Таблица 3

Тип трансформатора	Класс напряжения, кВ	Напряжения измерения ЧР, кВ	Допускаемый уровень ЧР, пКл
ЗНОЛ-СЭЩ-35-IV	35	40,5	50
		25,7	20
НОЛ-СЭЩ-35-IV	35	44,55	20

3.4 Удельная длина пути утечки внешней изоляции трансформаторов, соответствует степени загрязнения при эксплуатации IV (очень сильной), и составляет не менее 3,1 см/кВ по ГОСТ 9920.

3.5 Трансформаторы ЗНОЛ-СЭЩ-35-IV при работе в составе трехфазных групп в сетях с изолированной нейтралью могут быть подвержены воздействию феррорезонансных процессов. Рекомендуется применение дополнительных защитных устройств, ограничивающих токи в обмотках ВН при явлениях феррорезонанса. Включение дополнительного активного сопротивления величиной 25 Ом в рассечку обмоток, соединенных в разомкнутый треугольник, и дополнительных активных сопротивлений в нейтраль первичных обмоток не является абсолютно эффективным методом и не обеспечивает полную защиту трансформаторов в аварийных режимах.

## 4 УСТРОЙСТВО

4.1 Трансформаторы выполнены в виде опорной конструкции. Корпус трансформаторов изготавливается из эпоксидного компаунда на основе циклоалифатической смолы, который одновременно является главной изоляцией и обеспечивает защиту обмоток от механических и климатических воздействий.

4.2 Расположение выводов трансформаторов ЗНОЛ-СЭЩ-35-IV:

- высоковольтный вывод «А» первичной обмотки расположен в верхней части трансформатора на изоляторе;

- выводы вторичных обмоток «а», «х», «а<sub>д</sub>», «х<sub>д</sub>» и заземляемый вывод «Х» первичной обмотки располагаются в нижней части трансформатора в клеммной коробке.

#### 4.3 Расположение выводов трансформаторов НОЛ-СЭЩ-35-IV:

- выводы первичной обмотки «А», «Х» расположены в верхней части трансформатора на изоляторах;
- выводы вторичных обмоток «а», «х» располагаются в нижней части трансформатора в клеммной коробке.

#### 4.4 Трансформаторы имеют:

- площадку для заземления, которая соединена с крепежным основанием, выполненным в виде швеллеров, и которая заземляется при помощи болта М12;

- возможность заземления одного из выводов вторичных обмоток, расположенных в клеммной коробке. Для этого необходимо соединить соответствующие клеммы с контактом заземления с помощью перемычки и винтов М6х10.

4.5 Трансформаторы комплектуются крышкой для закрытия и пломбирования выводов измерительной обмотки, защиты от несанкционированного доступа, класс защиты IP 44 по ГОСТ 14255-96.

## 5 РАЗМЕЩЕНИЕ И МОНТАЖ

5.1 Трансформаторы устанавливаются в ОРУ в соответствии с чертежами этих изделий. Крепление трансформаторов на месте установки производится за швеллера с помощью четырех болтов крепления М14.

5.2 При монтаже необходимо снять оксидную пленку с первичных контактов трансформаторов и с подводящих шин абразивной салфеткой.

5.3 Провода, присоединяемые к вторичным выводам трансформаторов, должны быть снабжены наконечниками или свернуты в кольцо под винт М6 и облужены.

## **6 МАРКИРОВКА**

6.1 Трансформаторы имеют паспортную табличку, выполненную по ГОСТ 1983-2001.

6.2 Маркировка выводов выполнена методом литья, на корпусе трансформаторов.

## **7 МЕРЫ БЕЗОПАСНОСТИ**

7.1 Конструкция, монтаж и эксплуатация трансформаторов должны соответствовать требованиям безопасности по ГОСТ 12.2.007.0-75 и ГОСТ 12.2.007.3-75, «Правил технической эксплуатации электроустановок потребителей», «Правил технической эксплуатации электрических станций и сетей», «Правил устройства электроустановок», «Межотраслевых правил по охране труда (правила безопасности) при эксплуатации электроустановок».

7.2 Не допускается производить какие-либо переключения во вторичных цепях трансформаторов, не убедившись в том, что напряжение с первичной обмотки снято.

## **8 ТЕХНИЧЕСКОЕ ОБСЛУЖИВАНИЕ**

8.1 При техническом обслуживании трансформаторов необходимо соблюдать правила раздела «Меры безопасности».

8.2 Техническое обслуживание проводится в сроки, предусмотренные для установки, в которую встраиваются трансформаторы.

8.3 Техническое обслуживание проводится в следующем объеме:

- очистка поверхности трансформаторов от пыли и грязи;
- внешний осмотр трансформаторов на отсутствие повреждений;
- испытания в объемах согласно РД 34.45-51.300-97 «Объем и нормы испытаний электрооборудования».

8.4 Рекомендации по методам контроля изложены в руководствах по эксплуатации.

## 9 ТРАНСПОРТИРОВАНИЕ И ХРАНЕНИЕ

9.1 Транспортирование трансформаторов возможно любым закрытым видом транспорта в условиях транспортирования по группе «Ж» согласно ГОСТ 23216-78.

9.2 Условия транспортирования трансформаторов в части воздействия климатических факторов – по группе условий хранения «8» или «9» ГОСТ 15150-69 для исполнений «УХЛ» или «Т» соответственно.

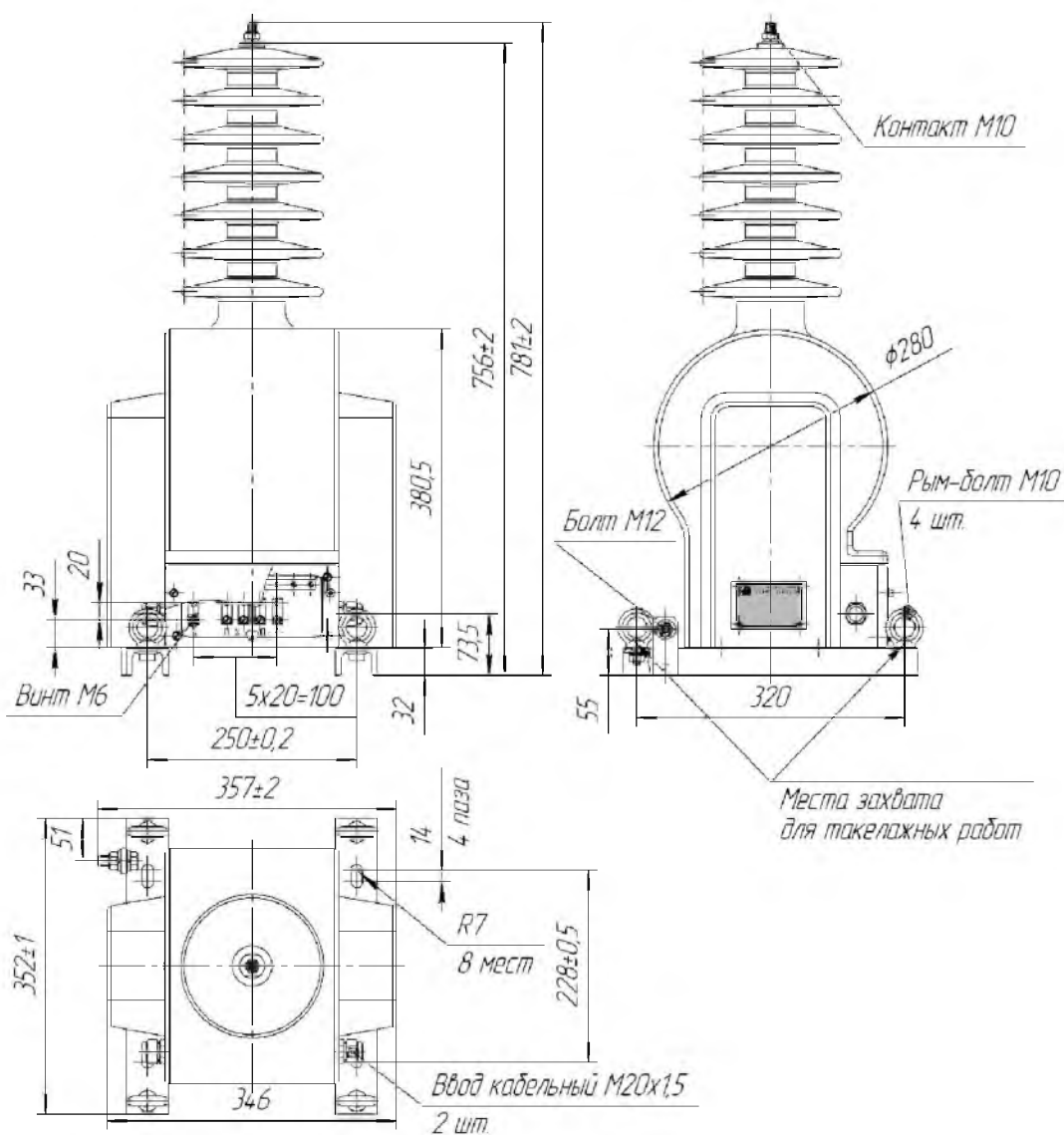
9.3 Хранение и складирование трансформаторов должно производиться в закрытых помещениях в упаковке или без нее. При транспортировании и хранении трансформаторов должны быть приняты меры против возможных повреждений.

9.4 При транспортировании и хранении трансформаторов необходимо избегать резкой смены температур, особенно резкого охлаждения.

9.5 Подъем и перемещение трансформаторов осуществлять с помощью рым-болтов М10. Схема строповки приведена в руководстве по эксплуатации.

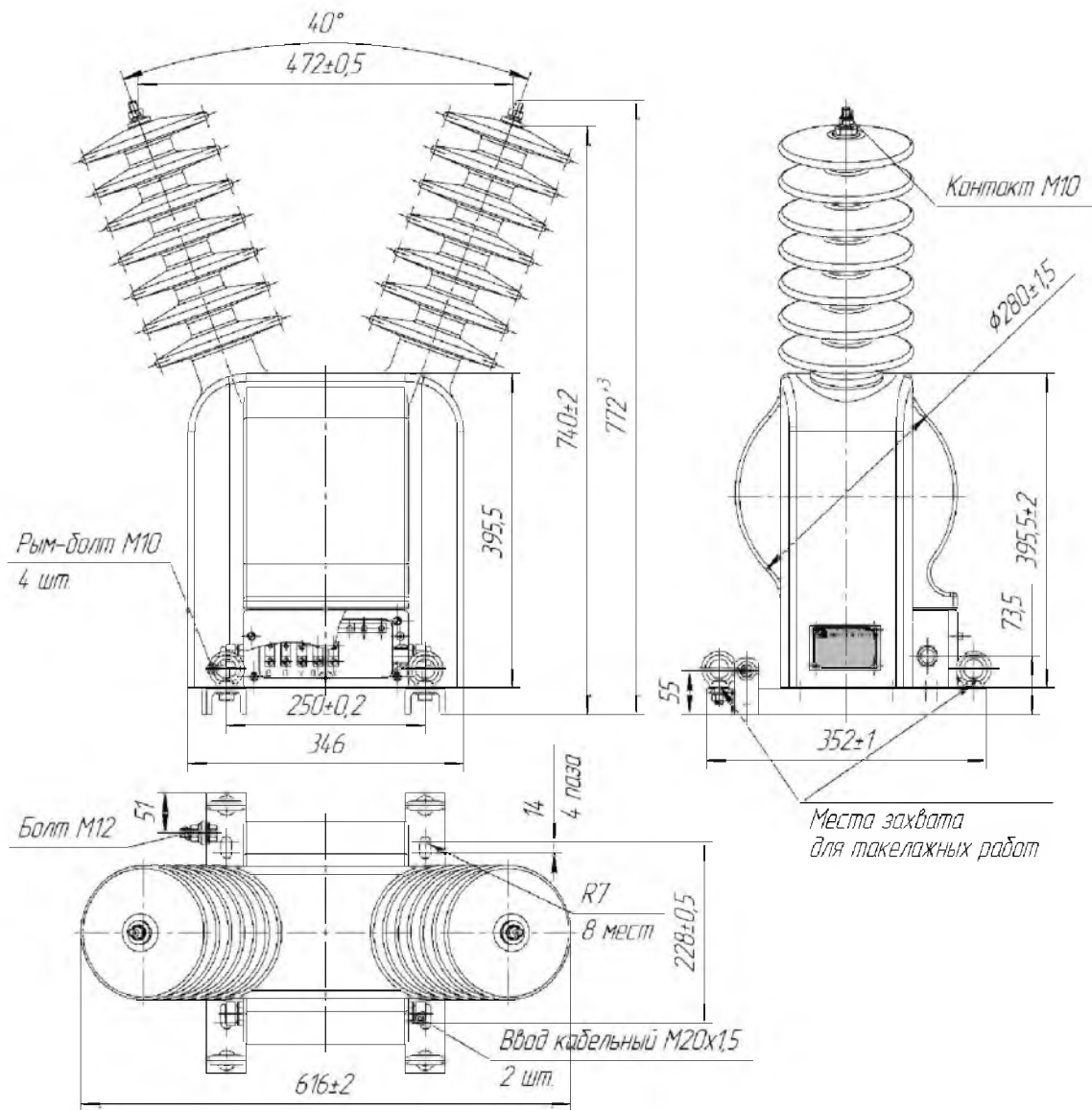
Не допускается подъем трансформаторов за ребра изолятора.

9.6 Срок хранения трансформаторов без переконсервации - 3 года.



Масса, кг, не более 75

Рисунок А.1 Габаритные, установочные и присоединительные размеры трансформатора напряжения ЗНОЛ-СЭЦ-35-IV



Масса, кг, не более 85

Рисунок А.2 Габаритные, установочные и присоединительные размеры трансформатора напряжения НОЛ-СЭЦ-35-IV

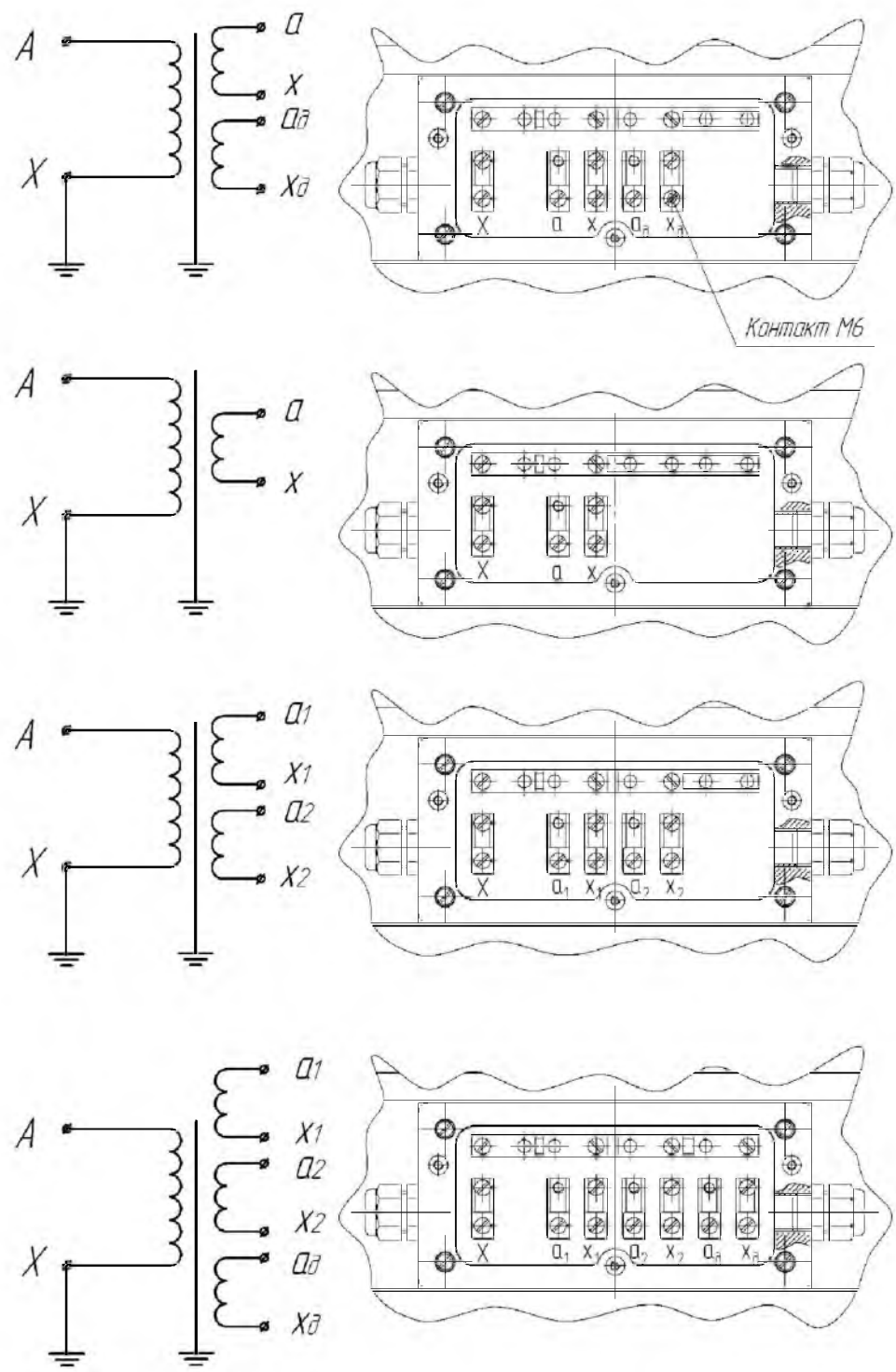


Рисунок А.3 Принципиальные электрические схемы и расположение выводов трансформаторов ЗНОЛ-СЭЦ-35-IV

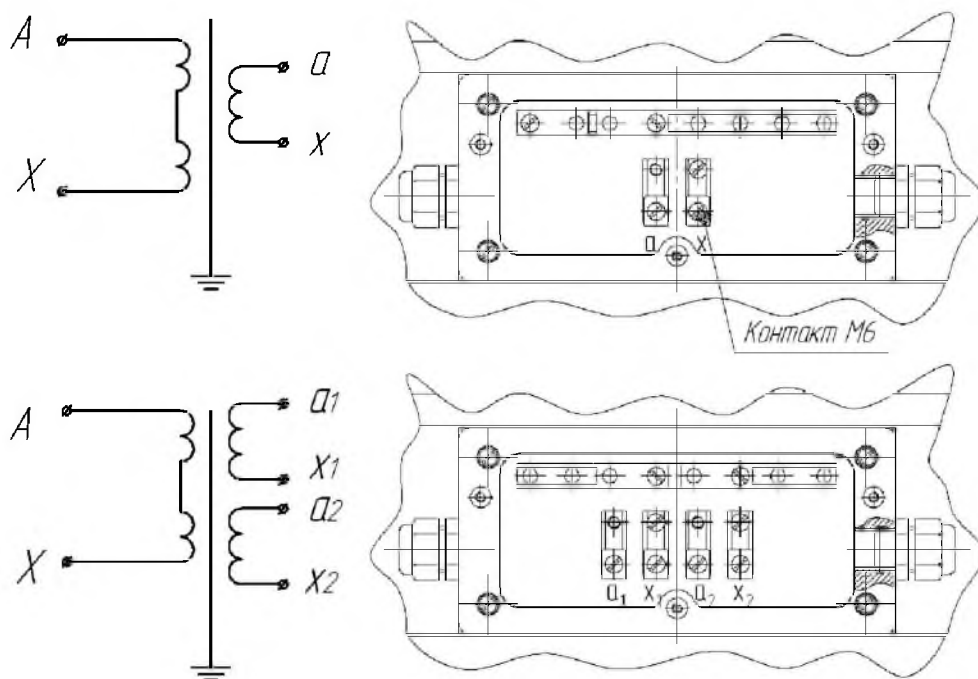


Рисунок А.4 Принципиальные электрические схемы и расположение выводов трансформаторов НОЛ-СЭЦ-35-IV

:

(8182)63-90-72  
+7(7172)727-132  
(4722)40-23-64  
(4832)59-03-52  
(423)249-28-31  
(844)278-03-48  
(8172)26-41-59  
(473)204-51-73  
(343)384-55-89  
(4932)77-34-06  
(3412)26-03-58  
(843)206-01-48

(4012)72-03-81  
(4842)92-23-67  
(3842)65-04-62  
(8332)68-02-04  
(861)203-40-90  
(391)204-63-61  
(4712)77-13-04  
(4742)52-20-81  
(3519)55-03-13  
(495)268-04-70  
(8152)59-64-93  
(8552)20-53-41

(831)429-08-12  
(3843)20-46-81  
(383)227-86-73  
(4862)44-53-42  
(3532)37-68-04  
(8412)22-31-16  
(342)205-81-47  
- - (863)308-18-15  
(4912)46-61-64  
(846)206-03-16  
- (812)309-46-40  
(845)249-38-78

(4812)29-41-54  
(862)225-72-31  
(8652)20-65-13  
(4822)63-31-35  
(3822)98-41-53  
(4872)74-02-29  
(3452)66-21-18  
(8422)24-23-59  
(347)229-48-12  
(351)202-03-61  
(8202)49-02-64  
(4852)69-52-93