

Руководство по эксплуатации

Трансформаторы напряжения 3хЗНОЛ – СЭЩ–6

:

(8182)63-90-72
+7(7172)727-132
(4722)40-23-64
(4832)59-03-52
(423)249-28-31
(844)278-03-48
(8172)26-41-59
(473)204-51-73
(343)384-55-89
(4932)77-34-06
(3412)26-03-58
(843)206-01-48

(4012)72-03-81
(4842)92-23-67
(3842)65-04-62
(8332)68-02-04
(861)203-40-90
(391)204-63-61
(4712)77-13-04
(4742)52-20-81
(3519)55-03-13
(495)268-04-70
(8152)59-64-93
(8552)20-53-41

(831)429-08-12
(3843)20-46-81
(383)227-86-73
(4862)44-53-42
(3532)37-68-04
(8412)22-31-16
(342)205-81-47
- - (863)308-18-15
(4912)46-61-64
(846)206-03-16
- (812)309-46-40
(845)249-38-78

(4812)29-41-54
(862)225-72-31
(8652)20-65-13
(4822)63-31-35
(3822)98-41-53
(4872)74-02-29
(3452)66-21-18
(8422)24-23-59
(347)229-48-12
(351)202-03-61
(8202)49-02-64
(4852)69-52-93

СОДЕРЖАНИЕ

1 НАЗНАЧЕНИЕ	4
2 ТЕХНИЧЕСКИЕ ДАННЫЕ	6
3 УСТРОЙСТВО	9
4 МАРКИРОВКА И ПЛОМБИРОВАНИЕ	10
5 УПАКОВКА, КОНСЕРВАЦИЯ, ТРАНСПОРТИРОВАНИЕ И ХРАНЕНИЕ	10
6 МЕРЫ БЕЗОПАСНОСТИ	12
7 ПОДГОТОВКА К ЭКСПЛУАТАЦИИ И ПРОВЕРКА ТЕХНИЧЕСКОГО СОСТОЯНИЯ	12
8 УСТАНОВКА И МОНТАЖ.....	15
9 ПОРЯДОК ВВОДА В РАБОТУ.....	17
10 ТЕХНИЧЕСКОЕ ОБСЛУЖИВАНИЕ.....	17
11 ТРЕБОВАНИЯ К НАДЕЖНОСТИ И ПОВЕРКА.....	18
12 УТИЛИЗАЦИЯ.....	19
13 УСЛОВНОЕ ОБОЗНАЧЕНИЕ.....	20
НОРМАТИВНЫЕ ССЫЛКИ	22

Руководство по эксплуатации предназначено для ознакомления с конструкцией и техническими характеристиками, содержит сведения по транспортированию, хранению, монтажу и эксплуатации трехфазной группы измерительных трансформаторов напряжения 3хЗНОЛ-СЭЦ-6(10)-1.

Трансформаторы напряжения трехфазной антирезонансной группы 3хЗНОЛ-СЭЦ-6(10)-1 соответствуют требованиям ГОСТ 1983-2001, технических условий ТУ 3414-197-15356352-2013.

В дополнение к настоящему руководству следует пользоваться паспортом на трансформаторы напряжения трехфазной группы ОРТ.468.067.ПС.

К обслуживанию трехфазных антирезонансных групп измерительных трансформаторов напряжения допускается персонал, изучивший настоящее руководство по эксплуатации.

Установка трехфазных антирезонансных групп измерительных трансформаторов напряжения должна проводиться рабочими, обученными выполнению необходимых операций.

Персонал, проводящий испытания и техническое обслуживание трехфазных антирезонансных групп измерительных трансформаторов напряжения должен иметь удостоверение на право работы на электроустановках и допуск на проведение работ.

1 НАЗНАЧЕНИЕ

1.1 Трехфазная антирезонансная группа измерительных трансформаторов напряжения 3хЗНОЛ-СЭЦ-6(10)-1 (именуемая в дальнейшем трехфазная группа) предназначена для установки в комплектные распределительные устройства (КРУ) внутренней и наружной установки, а также в сборные камеры одностороннего обслуживания (КСО) и является комплектующим изделием.

Трансформаторы трехфазной группы комплектуются съемными предохранительными устройствами (ПУ), предназначенными для защиты электрооборудования.

Трехфазная группа обеспечивает питание приборов учета электроэнергии, аппаратуры, релейных (микропроцессорных) защит и автоматики, а также используется для контроля изоляции в сетях 6(10) кВ с изолированной или заземленной через дугогасящий реактор нейтралью.

1.2 Трансформаторы изготавливаются в климатическом исполнении У, УХЛ и Т категории размещения 2 по ГОСТ 15150-69 и предназначены для работы в следующих условиях:

- верхнее значение температуры окружающего воздуха для исполнения У, УХЛ плюс 50 °С, для исполнения Т плюс 55 °С;

- нижнее значение температуры окружающего воздуха для исполнения У минус 45 °С, для исполнения УХЛ минус 60 °С, для исполнения Т минус 10 °С;

- относительная влажность воздуха 100 % при плюс 25 °С для исполнения У, УХЛ при плюс 35 °С для исполнения Т;

- высота над уровнем моря не более 1000 м;

- окружающая среда невзрывоопасная, не содержащая токопроводящей пыли, химически активных газов и паров в концентрациях, разрушающих металлы – атмосфера типа II по ГОСТ 15150-69;

- положение трехфазной группы трансформаторов напряжения в пространстве – любое;

- трехфазные группы соответствуют группе условий эксплуатации МЗ9 по ГОСТ 17516.1;
- трехфазные группы, предназначенные для использования в системе нормальной эксплуатации АС, относятся к классу 4 по НП-001;
- трехфазные группы, предназначенные для использования в системе важной для безопасности нормальной эксплуатации АС, относятся к классу 3 и имеют классификационное обозначение ЗН по НП-001;
- трехфазные группы, предназначенные для использования в системе безопасности АС, относятся к классу 2 и имеют классификационное обозначение 2О по НП-001;
- трехфазные группы сейсмостойки во всем диапазоне сейсмических воздействий землетрясений до 9 баллов по шкале MSK 64 включительно на уровне 25 м по ГОСТ 30546.2 и ГОСТ 17516.1.
- трехфазные группы класса 3 и 4 по НП-001 относятся к II категории сейсмостойкости по НП-031, трехфазная группа класса 2 по НП-001 относится к I категории сейсмостойкости по НП-031;
- трехфазные группы по электромагнитной совместимости удовлетворяет требованиям ГОСТ Р 50746 для изделий IV группы исполнений (жесткая электромагнитная обстановка) с критерием качества функционирования А, а также нормам промышленных радиопомех, гармонических составляющих потребляемого тока, колебаний напряжения, вызываемых в сети, установленным в ГОСТ Р 50746.

2 ТЕХНИЧЕСКИЕ ДАННЫЕ

2.1 Основные технические данные трехфазной группы приведены в таблице 1. Конкретные значения параметров указаны в паспорте на трансформатор и могут отличаться от указанных в таблице, по согласованию с заказчиком.

Таблица 1

Наименование характеристики	Значение параметра	
1 Класс напряжения по ГОСТ 1516.3-96, кВ	6	10
2 Наибольшее рабочее напряжение, кВ	7,2	12
3 Номинальное линейное первичное напряжение, В	6000 6300 6600 6900	10000 10500 11000
4 Номинальное линейное вторичное напряжение, В	100	
5 Номинальная трехфазная мощность основных вторичных обмоток при измерении линейных напряжений и симметричной нагрузке*, В·А, в классе точности:	0,2 0,5 1,0 3,0	30, 45, 75, 90 90, 150, 200 150, 200, 300, 450, 600 900, 1200, 1500, 1800
6 Напряжение на вводах разомкнутого треугольника: при симметричном номинальном первичном фазном напряжении, В, не более, при приложенном симметричном линейном напряжении, и последующем замыкании одной из фаз на землю, В	3 90-110	
7 Номинальная мощность дополнительных вторичных обмоток, соединенных в разомкнутый треугольник в классе точности 3*, В·А	400	
8 Предельная мощность вне класса точности, В·А -с двумя вторичными обмотками -с тремя вторичными обмотками	1890 1200	

Продолжение таблицы 1	
Наименование характеристики	Значение параметра
9 Номинальная частота, Гц	50
10 Группа соединения обмоток -с двумя вторичными обмотками -с тремя вторичными обмотками	$Y_{HR}/Y_H/\Pi-0$ $Y_{HR}/Y_H/Y_{II}/\Pi-0-0$
11 Тип резисторов R_1, R_2, R_3^{**}	$C5-35B, 100B_T,$
	$3,0k\Omega$ $2,4k\Omega$

* В соответствии с заказом, трехфазные группы могут быть изготовлены с другой номинальной вторичной нагрузкой.

** Допускается применение других типов резисторов с аналогичными параметрами.

2.2 Трехфазная группа трансформаторов выдерживает однофазные металлические замыкания сети на землю не менее 8 ч.

2.3 Трехфазная группа трансформаторов в сетях с изолированной нейтралью может быть подвержена воздействию феррорезонансных процессов. Включение активных сопротивлений в нейтраль первичных обмоток не является абсолютно эффективными методами и не обеспечивает полную защиту трансформаторов для всей области существования устойчивого феррорезонанса.

2.4 Трехфазная группа трансформаторов напряжения подвержена явлению «ложной земли» в сетях с очень малой ёмкостью фазы на землю (менее 100 нФ). Для устранения данного явления необходимо включать дополнительные сопротивления 25 Ом (400 Вт) на вводы разомкнутого треугольника.

2.5 В ПУ устанавливается плавкая вставка (предохранитель) SIBA с номинальным током 0,5 А, так же трансформаторы трехфазной группы комплектуются дополнительными предохранителями.

Основные технические данные на предохранители приведены в табл.2. Ампер-секундная характеристика приведена на рис. 1.

2.6 Трансформаторы трехфазной группы выполняются с двумя уровнями изоляции «а» или «б» по ГОСТ 1516.3-96.

2.7 Уровень частичных разрядов (ЧР) изоляции трансформаторов не превышает значений, указанных в таблице 3.

Таблица 2

Наименование параметра	Значение параметра
1 Номинальное напряжение, кВ	10
2 Рабочий ток, А	0,5
3 Сопротивление плавкой вставки, Ом	2,96
4 Номинальная мощность плавкой вставки, Вт	0,74

Таблица 3

Класс напряжения, кВ	Напряжения измерения	Допускаемый уровень ЧР, пКл
	ЧР, кВ	
6	7,2	50
	4,6	20
10	12	50
	7,7	20

2.8 Класс нагревостойкости трансформаторов трехфазной группы «В» по ГОСТ 8865-93.

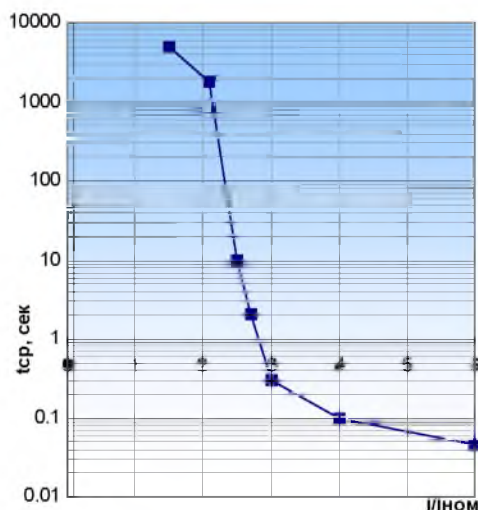


Рисунок 1 - Ампер-секундная характеристика плавких вставок предохранительного устройства

3 УСТРОЙСТВО

3.1 Трехфазная группа состоит из трех залитых эпоксидным компаундом однофазных заземляемых трансформаторов с ПУ ЗНОЛ-СЭЩ-6(10)-1 и трех резисторов, закрепленных на установочной раме.

3.2 Габаритные, установочные, присоединительные размеры и масса трехфазной группы приведены на рис.3.

Принципиальная электрическая схема приведена на рис.5, 6.

Монтажная схема соединения резисторов приведена на рис.8.

3.3 Каждый ТН имеет болт заземления М8, который расположен на основании. Заземление рамы производится через любой из этих болтов. Есть возможность заземления выводов вторичных обмоток непосредственно на основание винтами М5х20 (винты поставляются в комплекте с трехфазной группой трансформаторов).

ТН комплектуются прозрачными крышками с возможностью пломбирования для защиты вторичных выводов от несанкционированного доступа.

3.4 Высоковольтный вывод «А» первичной обмотки каждого трансформатора выполнен со съемным защитным ПУ, которое выполнено в виде разборной конструкции с плавкой вставкой. Корпус ПУ является литым и изготавливается из эпоксидного компаунда, который одновременно является главной изоляцией и обеспечивает защиту плавкой вставки от механических и климатических воздействий.

3.5 Каждый ТН, входящий в состав трехфазной группы трансформаторов напряжения имеет по две вторичных обмотки, одна из которых – основная соединяется в «звезду» и предназначена для питания измерительных приборов и цепей защитных устройств, а вторая – дополнительная соединяется в «разомкнутый треугольник» и служит для питания цепей защитных устройств и контроля изоляции сети. Возможно исполнение ТН с тремя вторичными обмотками - двумя основными и одной дополнительной.

4 МАРКИРОВКА И ПЛОМБИРОВАНИЕ

4.1 Каждый однофазный ТН, а так же трехфазная группа имеют паспортные таблички, выполненные по ГОСТ 1983.

4.2 Паспортная табличка трехфазной группы расположена на металлической раме.

4.3 Вводы обмоток трансформаторов обозначаются в соответствии с ГОСТ 1983 и ТУ 3414-197-15356352-2013:

- высоковольтные вводы первичных обмоток – А;
- заземляемые вводы первичных обмоток – Х;
- вводы основных вторичных обмоток: с одной обмоткой - а, х; с двумя обмотками – а₁, х₁, а₂, х₂.
- вводы дополнительных вторичных обмоток: а_д, х_д.

4.4 Маркировка выводов выполняется методом липкой аппликации либо методом литья на корпусе трансформаторов.

4.5 Маркировка транспортной тары – по ГОСТ 14192 нанесена непосредственно на тару.

4.6 Однофазные ТН комплектуются прозрачными крышками с возможностью пломбирования для защиты вторичных выводов от несанкционированного доступа.

5 УПАКОВКА, КОНСЕРВАЦИЯ, ТРАНСПОРТИРОВАНИЕ И ХРАНЕНИЕ

5.1 Трехфазные группы транспортируются упакованными на поддонах 800×1200 любым закрытым видом транспорта в условиях транспортирования по группе С согласно ГОСТ 23216.

Установка поддонов с трехфазными группами в несколько ярусов при транспортировании и хранении категорически запрещается.

5.2 Консервация трехфазных групп на заводе-изготовителе выполняется по требованию заказчика.

Срок защиты трехфазных групп консервационной смазкой, нанесенной на заводе-изготовителе, составляет три года.

По истечении указанного срока металлические части подлежат переконсервации с предварительным удалением старой консервационной смазки. Консервацию проводить по ГОСТ 9.014 маслом К-17 ГОСТ 10877 или другим методом из предусмотренных ГОСТ 23216.

5.3 Условия транспортирования трехфазных групп в части воздействия климатических факторов – по группе условий хранения 5 или 6 ГОСТ 15150 для исполнений У или Т соответственно

5.4 Хранение и складирование трехфазных групп должно производиться в закрытых помещениях. При хранении трехфазных групп должны быть приняты меры против возможных повреждений.

5.5 При транспортировании и хранении трехфазных групп необходимо избегать резкой смены температур, особенно резкого охлаждения. Транспортирование в самолетах должно проводиться в отапливаемых герметизированных отсеках.

5.6 Срок хранения трехфазных групп без переконсервации 3 года. Расконсервацию проводить протиранием ветошью, смоченной маловязкими маслами, бензином-растворителем для резиновой промышленности или растворителями с последующим обдуванием теплым воздухом или протиранием насухо.

5.7 Для подъема и перемещения трехфазной группы использовать места, указанные на рис. 4.

5.8 Необходимо соблюдать следующие требования к проведению такелажных работ и строповочных механизмов:

Строповочный механизм должен осуществлять надёжный захват в четырёх, специально предусмотренных, местах для такелажных работ.

Строповочные крюки должны иметь замковый механизм.

Установку строповочных крюков в местах для такелажных работ необходимо произвести согласно приложенной схеме строповки (рис.4).

Подъём, спуск, перемещение изделия производить плавно, контролируя отклонение изделия от вертикального положения. Отклонение более 10 градусов не допускается.

6 МЕРЫ БЕЗОПАСНОСТИ

6.1 Конструкция, монтаж и эксплуатация трехфазных групп должны соответствовать требованиям безопасности и охраны окружающей среды по ГОСТ 12.2.007.0 и ГОСТ 12.2.007.3, «Межотраслевых правил по охране труда (правил безопасности) при эксплуатации электроустановок» (РД 153-34.0-03.150-00), «Правил технической эксплуатации электрических станций и сетей Российской Федерации» (РД 34.20.501-95).

6.2 Требования безопасности при испытаниях по ГОСТ 8.216 и ГОСТ 12.3.019.

6.3 По способу защиты человека от поражения электрическим током трехфазные группы относятся к классу «1» и предназначены для установки в недоступных местах или внутри других изделий.

6.4 Конструкция трехфазных групп пожаробезопасна. Это требование обеспечивается применяемыми при изготовлении материалами.

6.5 Производство работ на трехфазных группах без снятия напряжения с первичных обмоток не допускается.

7 ПОДГОТОВКА К ЭКСПЛУАТАЦИИ И ПРОВЕРКА ТЕХНИЧЕСКОГО СОСТОЯНИЯ

7.1 По прибытии трехфазных групп осуществить разгрузку. Такелажные работы производить согласно п.5.8 данного руководства по эксплуатации.

7.2 Протереть трехфазные группы сухой мягкой тряпкой с целью удаления пыли и поверхностной влаги. Провести осмотр трансформаторов трехфазных групп для проверки целостности изделий.

7.3 Проверка технического состояния, подготовка к работе и эксплуатация трехфазных групп производится в соответствии с

требованиями «Правил технической эксплуатации электрических станций и сетей» и «Правил устройства электроустановок» и РД 34.45-51.300-97 «Объем и нормы испытаний электрооборудования».

7.4 Удалить консервационную смазку с контактных поверхностей. В случае появления коррозии зачистить.

7.5 ПУ устанавливаются на трансформаторы со стороны высоковольтного вывода А в соответствии с чертежами этих изделий. Крепление ПУ на месте установки производится с помощью винта М10.

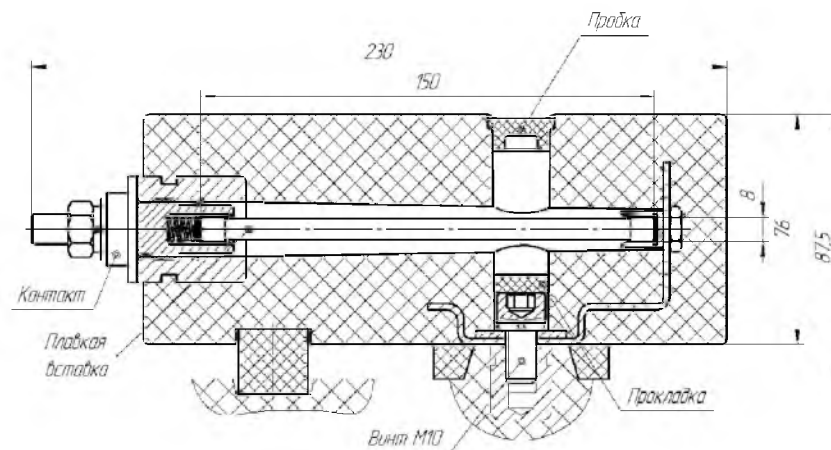


Рисунок 2 - Предохранительное устройство

7.6 В случае демонтажа ПУ, необходимо:

- вывинтить из корпуса ПУ контакт с предохранителем и латунной втулкой;
- извлечь из корпуса силиконовую пробку и прокладку;
- через отверстие в корпусе, вывинтить крепежный винт М10.

7.7 Перед проведением испытаний обязательно скрутить заземляющие винты со вторичных выводов.

7.8 Испытания трансформаторов проводятся в сборе с ПУ.

7.9 Перед монтажом трехфазные группы должны пройти следующие проверки и испытания:

- осмотр внешнего вида;

- измерение сопротивления изоляции первичных обмоток мегомметром с рабочим напряжением 1000 В, значение должно быть не менее 300 МОм, и сопротивления изоляции вторичных обмоток мегомметром с рабочим напряжением 1000 В, оно должно быть не менее 50 МОм.

- измерение сопротивления обмоток постоянному току. Результаты измерений в эксплуатации привести к температуре заводских испытаний, после чего сравнить со значениями, указанными в паспорте. По полученным результатам производится контроль целостности плавкой вставки ПУ;

- испытание электрической прочности изоляции вторичных обмоток трансформаторов и вывода Х первичной обмотки относительно земли и других обмоток приложенным одноминутным напряжением промышленной частоты, равным 3 кВ;

- испытание электрической прочности изоляции первичной обмотки трансформаторов индуктированным напряжением **28,8** кВ и **37,8** кВ для класса изоляции 6 и 10 кВ соответственно, повышенной частотой 400 Гц в течение 15 с.

ВНИМАНИЕ! Испытание электрической прочности изоляции первичной обмотки трансформаторов приложенным напряжением 28,8 и 37,8 кВ частотой 50 Гц категорически запрещается.

Примечание: При отсутствии у потребителей источника напряжения повышенной частоты, испытание трансформаторов трехфазных групп у потребителя допускается проводить при частоте 50 Гц приложенным напряжением не выше 1,3 номинального при длительности выдержки 1 мин.

- проверка на отсутствие витковых замыканий в обмотках. Производится путем замера величины тока и потерь холостого хода при номинальном напряжении. Для этого однофазное номинальное напряжение подать поочередно на соответствующие вводы вторичных обмоток.

Высоковольтные вводы А первичных обмоток должны быть разомкнуты, а заземляемые вводы Х – заземлены.

Допустимое отклонение от данных, указанных в паспорте не более $\pm 30\%$.

7.10 Результаты измерений по заносятся в протокол и сравниваются с заводскими данными, указанными в паспорте на трехфазную группу.

8 УСТАНОВКА И МОНТАЖ

8.1 Трехфазные группы устанавливаются в шкафах КРУ, КРУН и КСО в соответствии с чертежами этих изделий. Крепление установочной рамы на месте установки производится с помощью четырех болтов крепления М10 через отверстия в швеллерах.

Не допускаются резкие толчки и удары изделия при производстве монтажных работ.

8.2 При монтаже снять оксидную пленку с первичных контактов трансформаторов и с подводящих шин абразивной салфеткой

8.3 При монтаже следует соблюдать требования ГОСТ 10434 для контактных соединений:

- момент затяжки для М12 - 40 Н·м;
- момент затяжки для М10 - 30 Н·м;
- момент затяжки для М5 - 2,0 Н·м.

Для крепежных элементов:

- момент затяжки для М12 - 30 Н·м.

8.4 Соединение основных вторичных обмоток в «звезду» и дополнительных вторичных обмоток в «треугольник» производится на месте монтажа электроустановки согласно электрической схеме, приведенной на рис. 5, 6. Монтаж производится медными проводами сечением не менее $1,5 \text{ мм}^2$.

8.5 Провода, присоединяемые к вторичным выводам трансформаторов, должны быть снабжены наконечниками или свернуты в кольцо под винт М5 и облужены. Максимальное сечение присоединяемых проводов должно быть

не более 4 мм^2 . Сечение присоединяемых шин высоковольтной обмотки должно быть не менее 20 мм^2 .

8.6 ВНИМАНИЕ! Суммарные симметричные линейные (фазные) нагрузки, подключенные к вводам основных вторичных обмоток, соединенных в «звезду» не должны превышать номинальной мощности данных обмоток в заданном классе точности в соответствии с табл.1. В противном случае погрешности по напряжению и угловые погрешности превысят пределы допускаемых погрешностей для заданного класса точности, и трансформаторы, входящие в трехфазную группу перейдут в более низкий класс точности.

8.7 Установка и подсоединение резисторов производится на месте монтажа электроустановки согласно монтажной схеме, приведенной на рис. 7, 8. Перед присоединением измерить сопротивление резисторов постоянному току. Оно должно соответствовать номинальному значению, указанному на корпусе резистора. Допустимое отклонение $\pm 5\%$.

8.8 Для защиты основных вторичных обмоток рекомендуется применять трёхфазные автоматы на номинальный ток $2,5 \text{ А}$, снабжённые как электромагнитным расцепителем с уставкой $3,5 I_{\text{НОМ}}$, так и тепловым расцепителем с выдержкой времени, зависящей от величины тока.

8.9 Для защиты дополнительных вторичных обмоток рекомендуется применять автомат на номинальный ток $1,6 \text{ А}$, снабжённый как электромагнитным расцепителем с уставкой $3,5 I_{\text{НОМ}}$, так и тепловым расцепителем с выдержкой времени, зависящей от величины тока.

8.10 ВНИМАНИЕ! При повреждении трехфазных групп от не отключенных коротких замыканий во вторичных цепях гарантия на трехфазные группы не распространяется.

8.11 При обратном чередовании фаз сохраняется работоспособность и гарантируется номинальный класс точности трехфазной группы, т.к. в конструкции трансформаторов отсутствует компенсация угловой погрешности.

8.12 Пломбирование выводов вторичной измерительной обмотки производится после монтажа вторичных соединений уполномоченной на это службой.

9 ПОРЯДОК ВВОДА В РАБОТУ

9.1 Включение трехфазных групп под напряжение производится после:

- проверки технического состояния в соответствии с настоящим руководством с оформлением соответствующего акта;
- окончания монтажных работ;
- проверки правильности подключения трехфазных групп к сети;
- выполнения всех заземлений на трехфазных группах;
- обеспечения безопасности обслуживающего персонала.

9.2 Включение трехфазных групп в сеть разрешается проводить толчком на полное напряжение.

9.3 После включения необходимо проверить величины фазных и линейных напряжений, напряжение небаланса.

При отсутствии однофазного замыкания на землю напряжение небаланса $3U_0$ на вводах разомкнутого треугольника $a_d - x_d$ не должно превышать 3 В. Увеличение напряжения небаланса свыше 3 В говорит о несимметрии фазных напряжений в сети. Отсутствие напряжения небаланса свидетельствует о коротком замыкании во вторичных цепях, которое следует устранить во избежание повреждения трансформаторов.

10 ТЕХНИЧЕСКОЕ ОБСЛУЖИВАНИЕ

10.1 При техническом обслуживании трехфазных групп необходимо соблюдать правила раздела «Меры безопасности».

10.2 Техническое обслуживание проводится в сроки, предусмотренные для установок, в которые встраиваются трехфазные группы.

10.3 Техническое обслуживание проводится в следующем объеме:

- очистка поверхностей трансформаторов трехфазных групп и контактов от пыли и грязи;
- внешний осмотр трансформаторов трехфазных групп и резисторов на отсутствие повреждений;
- измерение сопротивления изоляции первичных обмоток производится мегомметром с рабочим напряжением 1000 В и должно быть не менее 300 МОм;
- измерение сопротивления изоляции вторичных обмоток производится мегомметром с рабочим напряжением 1000 В и должно быть не менее 50 МОм;
- проверка болтовых соединений крепления трансформаторов трехфазных групп к установочной раме.

10.4 Трансформаторы, входящие в трехфазные группы не подлежат ремонту. В случае выхода из строя одного или нескольких трансформаторов, возможна их замена как комплектующих изделий.

10.5 После замены трансформаторов необходимо произвести проверку по п.7.6.

10.6 В случае обнаружения повреждений резисторов они подлежат замене на аналогичные.

11 ТРЕБОВАНИЯ К НАДЕЖНОСТИ И ПОВЕРКА

11.1 Средняя наработка до отказа – 2×10^5 ч, определяется расчетным путем по данным эксплуатации.

11.2 Установленный средний срок службы трехфазных групп - 30 лет.

11.3 Трехфазные группы поверяются в соответствии с ГОСТ 8.216. Межповерочный интервал – 8 лет.

12 УТИЛИЗАЦИЯ

Трансформаторы напряжения с ПУ не токсичны в готовом виде. При отсутствии напряжения на первичной обмотке трансформаторы не представляют опасности для жизни, здоровья людей и не наносят вреда окружающей среде.

По истечении срока службы изделие подлежит утилизации на общепринятых основаниях.

13 УСЛОВНОЕ ОБОЗНАЧЕНИЕ

3x3	Н	О	Л	- СЭЩ	- XX	- X	- X/X/X	- X/X/X	- X	2	Категория размещения по ГОСТ 15150-69
											Климатическое исполнение по ГОСТ 15150-69
											Номинальная трехфазная мощность основных/дополнительной обмоток, ВА
											Номинальный класс точности основных/дополнительной обмоток
											Конструктивный вариант исполнения
											Класс напряжения, кВ
											Зарегистрированный товарный знак изготовителя
											С литой изоляцией
											Однофазный
											Целевое назначение (трансформатор напряжения)
											Заземляемый
											Трехфазная группа

Пример записи обозначения трехфазной группы заземляемых однофазных трансформаторов напряжения с литой изоляцией:

вариант конструктивного исполнения - с предохранительными устройствами, класс напряжения 10 кВ, с тремя вторичными обмотками: основной – измерительной, соединяемой в «звезду», с номинальной трехфазной мощностью 150 В·А в классе точности 0,5, основной – измерительной, соединяемой в «звезду», с номинальной трехфазной мощностью 150 В·А в классе точности 0,5, дополнительной – для контроля

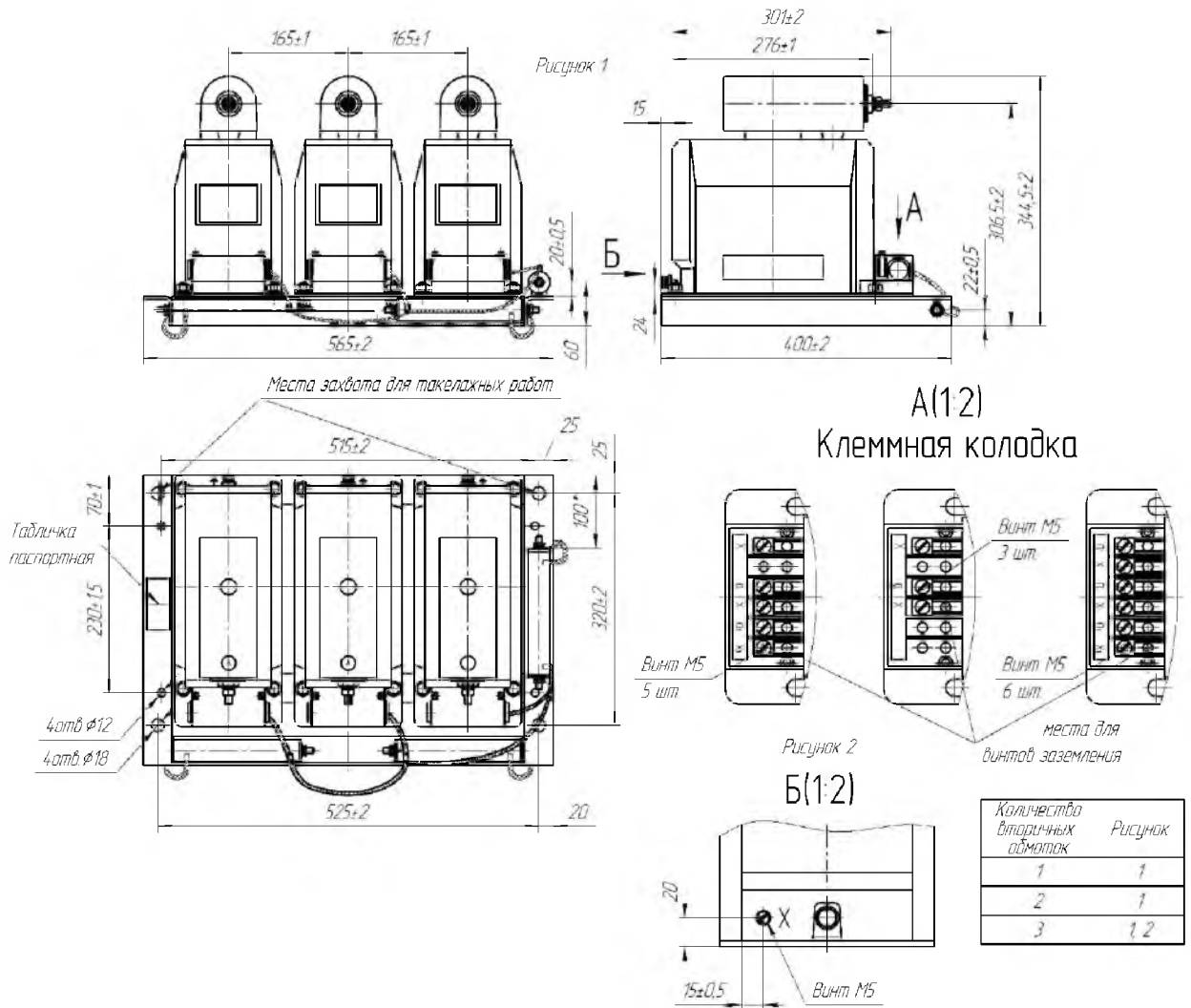
изоляции, соединяемой в «разомкнутый треугольник» с номинальной трехфазной мощностью 400 В·А в классе точности 3, климатическое исполнение У, категория размещения 2 по ГОСТ 15150-69

**Трехфазная антирезонансная группа
измерительных трансформаторов напряжения
3 х ЗНОЛ – СЭЩ – 10 – 1 – 0,5/0,5/3 – 150/150/400 У2
ТУ 3414-197-15356352-2013**

НОРМАТИВНЫЕ ССЫЛКИ

ГОСТ 8.216 - 2011	Государственная система обеспечения единства измерений. Трансформаторы напряжения. Методика поверки
ГОСТ 9.014-78	Единая система защиты от коррозии и старения. Временная противокоррозионная защита изделий. Общие требования.
ГОСТ 12.2.007.0-75	Система стандартов безопасности труда. Изделия электротехнические. Общие требования безопасности
ГОСТ 12.2.007.3-75	Система стандартов безопасности труда. Электротехнические устройства на напряжение свыше 1000В. Требования безопасности
ГОСТ 12.3.019-80	Система стандартов безопасности труда. Испытания и измерения электрические. Общие требования безопасности
ГОСТ 1516.3-96	Электрооборудование переменного тока на напряжения от 1 до 750 кВ. Требования к электрической прочности изоляции
ГОСТ 1983-2001	Трансформаторы напряжения. Общие технические условия
ГОСТ 10434-82	Соединения контактные электрические. Классификация. Общие технические требования
ГОСТ 10877-76	Масло консервационное К-17. Технические требования.
ГОСТ 14192-96	Маркировка грузов
ГОСТ 15150-69	Машины, приборы и другие технические изделия. Исполнения для различных климатических районов. Категории, условия эксплуатации, хранения и транспортирования в части воздействия климатических факторов внешней среды
ГОСТ 17516.1-90	Изделия электротехнические. Общие требования в части стойкости к механическим внешним воздействующим факторам.
ГОСТ 23216 – 78	Изделия электротехнические. Хранение, транспортирование, временная противокоррозионная защита, упаковка. Общие требования и методы испытаний.
ГОСТ 28779 – 90	Материалы электроизоляционные твердые. Методы определения воспламеняемости под воздействием источника зажигания.
ГОСТ 30546.2 - 98	Испытание на сейсмостойкость машин, приборов и других технических изделий.

ГОСТ Р 50746-2000	Технические средства для атомных станций. Совместимость технических средств электромагнитная.
РД 34.45-51.300-97	Объем и нормы испытаний электрооборудования
НП-001-97 (ПНАЭ Г-01-011-97)	Общие положения обеспечения безопасности атомных станций.
НП-031-01	Нормы проектирования сейсмостойких атомных станций.



Общая масса не более 96 кг

Рисунок 3 - Габаритные, установочные, присоединительные размеры и масса трехфазной группы измерительных трансформаторов 3хЗНОЛ-СЭЦ-6(10)-1

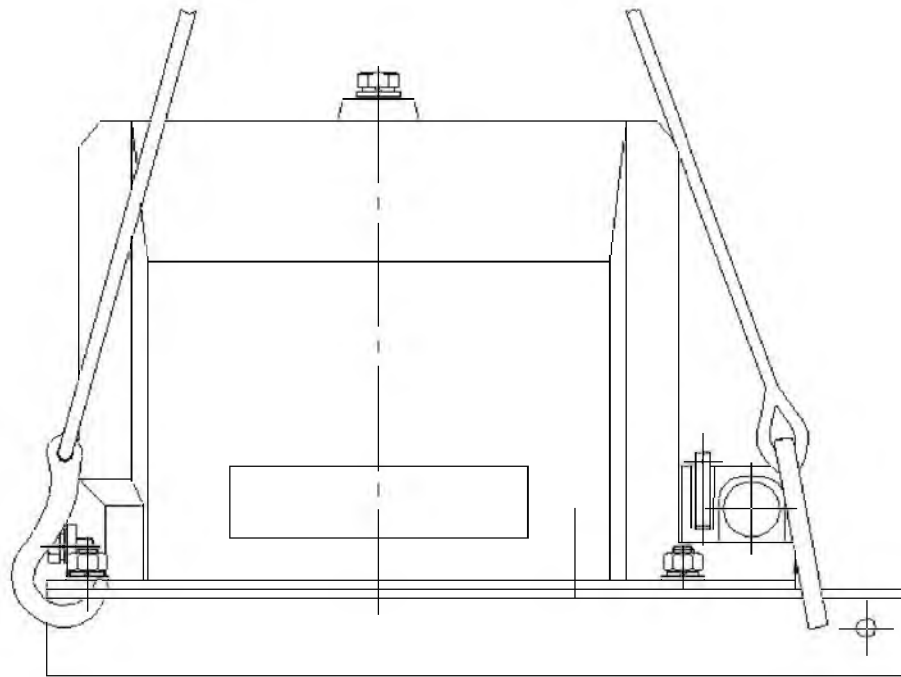


Рисунок 4 - Схема строповки трехфазной группы измерительных трансформаторов 3хЗНОЛ-СЭЦ-6(10)-1

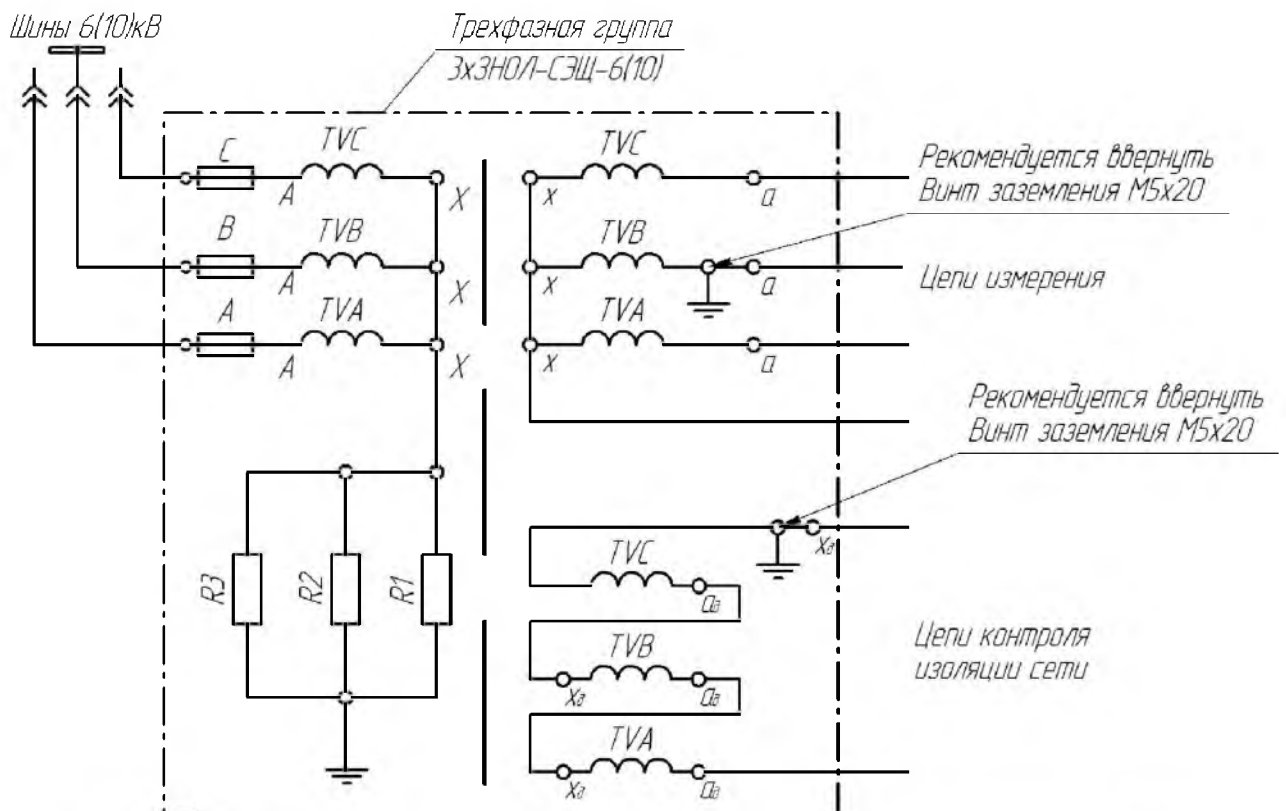


Рисунок 5 - Принципиальная электрическая схема соединения обмоток трехфазной группы измерительных трансформаторов 3хЗНОЛ-СЭЦ-6(10)-1 с двумя вторичными обмотками

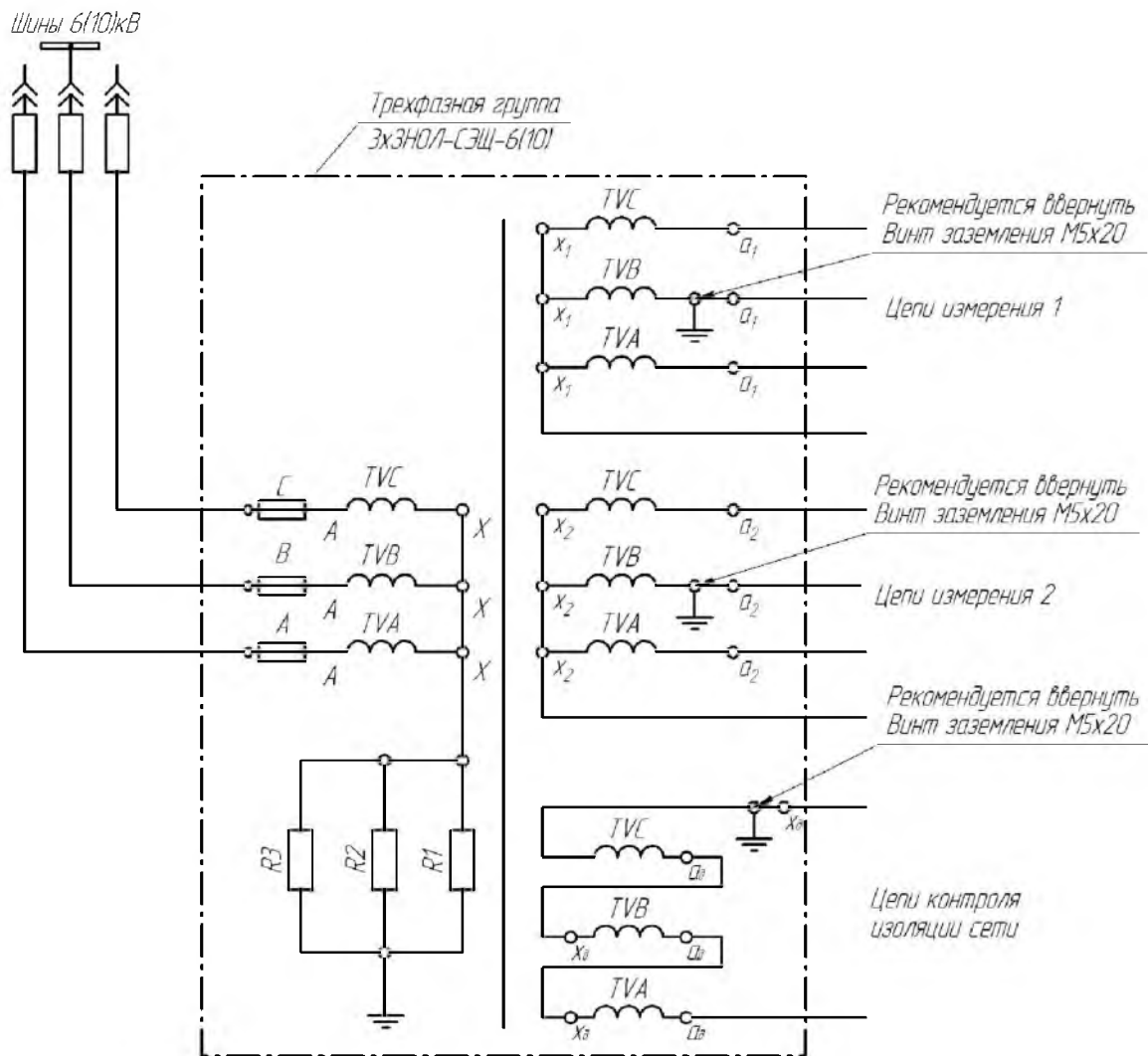


Рисунок 6 - Принципиальная электрическая схема соединения обмоток трехфазной группы измерительных трансформаторов 3хЗНОЛ-СЭЦ-6(10)-1 с тремя вторичными обмотками



№ поз.	Наименование	Кол. шт
1	Резистор постоянный проволочный	
	С5-35 В, 100 Вт	3
	-3000 Ом для 3хЗНОЛ-СЭЩ-6 -2400 Ом для 3хЗНОЛ-СЭЩ-10	3
2	Шпилька М8х210	3
3	Втулка	6
4	Гайка М8-7Н6.0115 ГОСТ 5916-70	6
5	Шайба А8.010115 ГОСТ 11371-79	6
6	Шайба 8.65Г.0115 ГОСТ 6402-70	6
7	Провод ПуГВ нг-LS 1х4, м	
	- с двумя вторичными обмотками	1,65
	- с тремя вторичными обмотками	2,5

Рисунок 7 - Установка резисторов

№поз.	Расположение	Длина,мм		Кол.шт
		2 втор.обм.	3 втор.обм.	
1	От резистора до плоскости установки	60±3		3
2	От вывода "X" до резистора	180±3	500±3	2
3	От резистора R1 до резистора R2	280±3	400±3	1
5	От резистора R2 до резистора R3	310±3		1

- 1 Провод паять к резисторам припоем ПОС-40 ГОСТ 21931-76.
- 2 На проводах поз1 выполнить с одной стороны петлю под шпильку М8.
- 3 На проводах поз2 и 3 выполнить с одной стороны петлю под винт М5
- 4 Остальные концы проводов зачистить на 20 мм и залудить припоем ПОС-40 ГОСТ 21931-76
5. Места паяк покрыть лаком НЦ-134 ТУ 6-10-1291-72.IV.ТЗ.

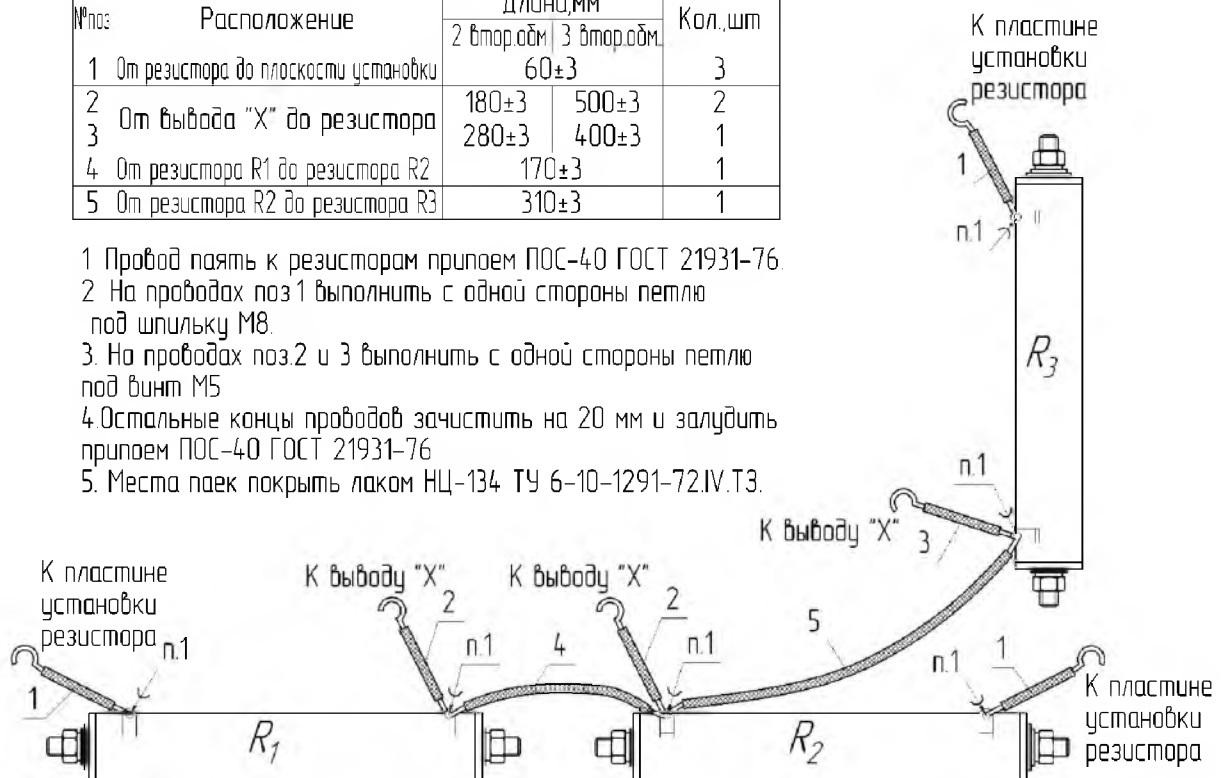


Рисунок 8 - Монтажная схема соединения резисторов

:

(8182)63-90-72
+7(7172)727-132
(4722)40-23-64
(4832)59-03-52
(423)249-28-31
(844)278-03-48
(8172)26-41-59
(473)204-51-73
(343)384-55-89
(4932)77-34-06
(3412)26-03-58
(843)206-01-48

(4012)72-03-81
(4842)92-23-67
(3842)65-04-62
(8332)68-02-04
(861)203-40-90
(391)204-63-61
(4712)77-13-04
(4742)52-20-81
(3519)55-03-13
(495)268-04-70
(8152)59-64-93
(8552)20-53-41

(831)429-08-12
(3843)20-46-81
(383)227-86-73
(4862)44-53-42
(3532)37-68-04
(8412)22-31-16
(342)205-81-47
- - (863)308-18-15
(4912)46-61-64
(846)206-03-16
- (812)309-46-40
(845)249-38-78

(4812)29-41-54
(862)225-72-31
(8652)20-65-13
(4822)63-31-35
(3822)98-41-53
(4872)74-02-29
(3452)66-21-18
(8422)24-23-59
(347)229-48-12
(351)202-03-61
(8202)49-02-64
(4852)69-52-93